

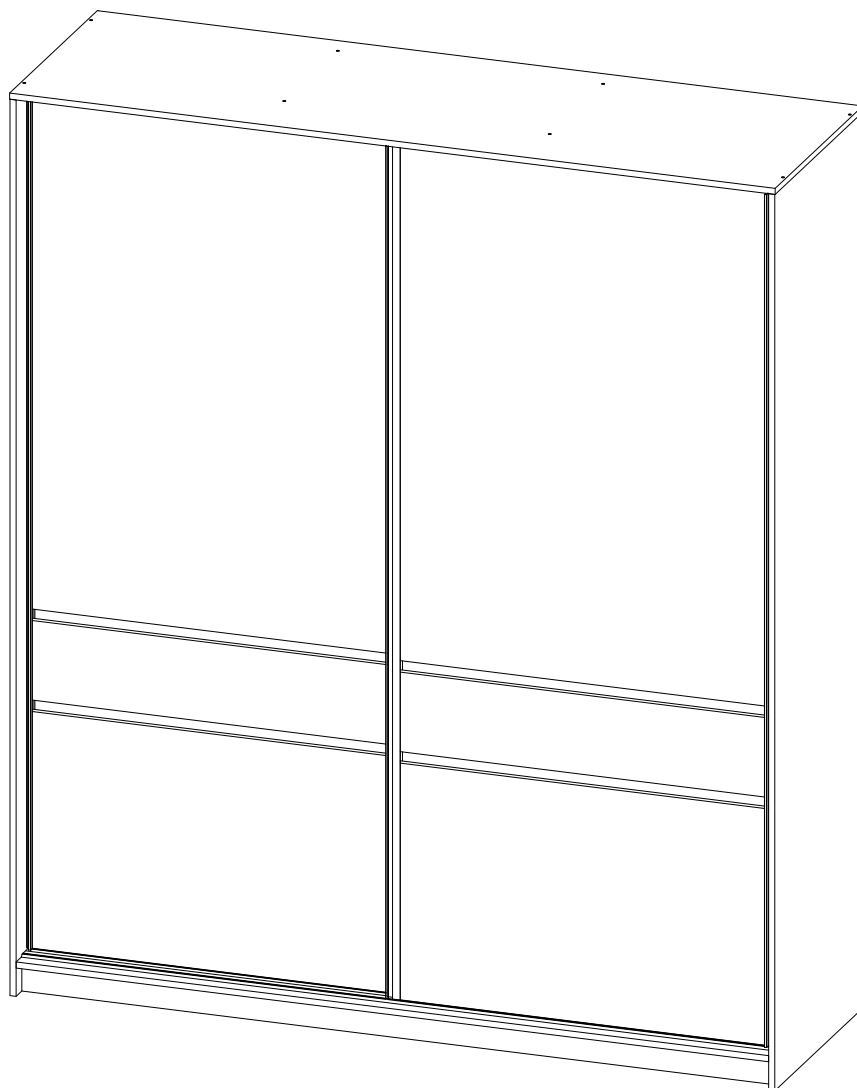


Производитель ООО "МК Стиль"
Россия, 440015, Пензенская обл.,
г.Пенза, ул. Аустрина, 166
тел.: +7 (8412) 90-81-32

Инструкция по сборке и эксплуатации мебели

БОСТОН Шкаф-купе ШК-005

Габариты: Д.2002 x В.2360 x Г.634 мм



Универсальная сборка

Максимальная нагрузка на шариковые направляющие до 10 кг (при равномерно распределённой нагрузке). Шкаф **ОБЯЗАТЕЛЬНО** крепить к стене.



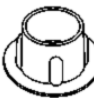


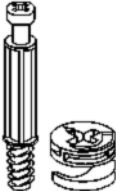
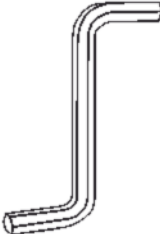




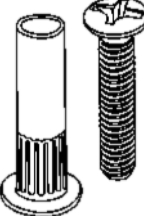
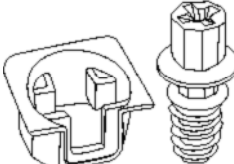

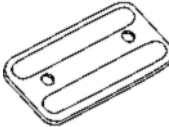

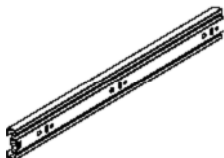
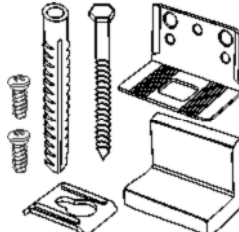




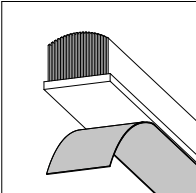
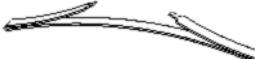
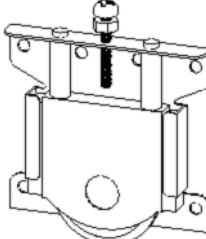
Уважаемые покупатели!

Рекомендуем доверить сборку Вашей мебели профессиональным сборщикам

Дата верстки: 25.05.2024

Упаковка	Материал	Поз.	Наименование	Кол-во	Размер	
	Пакет_изолон + скотч		Направляющие	4	1 000	
1	ЛДСП 16 мм(Каркас)	5	Вязка	1	1 968	522
	ЛДСП 16 мм(Каркас)	15	Цоколь	2	1 968	74
	ЛДСП 16 мм(Каркас)	3	Крышка	1	2 001	629
	ЛДСП 16 мм(Каркас)	4	Вязка нижняя	1	1 968	629
	ЛХДФ 3,2 мм_БЕЛОЕ	24	Задняя стенка	5	455	1 996
	ЛХДФ 3,2 мм_БЕЛОЕ	25	Дно ящика	2	428	446
	Планка соединительная для ДВП	31	_Планка соединительная для ДВП	4	1 968	
	ТА 1-03 (6,0м) Нижняя направляющая_ЧЕРНЫЙ МАТ	28	ТА 1-03 (6,0м) Нижняя направляющая	2	1 965	
	Труба-штанга (3 м)	29	Труба-штанга (3м)	1	1 019	
	Труба-штанга (3 м)	30	Труба-штанга (3м)	2	447	
	2	ЛДСП 16 мм(Каркас)	10	Панель_(передняя)	2	990
ЛДСП 16 мм(Каркас)		11	Панель_(задняя)	2	968	394
ЛДСП 16 мм(Каркас)		1	Бок левый	1	2 344	629
ЛДСП 16 мм(Каркас)		2	Бок правый	1	2 344	629
3	ЛДСП 16 мм(Каркас)	16	Фасад ящика	2	449	159
	ЛДСП 16 мм(Каркас)	12	Перегородка	2	348	522
	ЛДСП 16 мм(Каркас)	8	Вязка (флиппер)	1	1 026	522
	ЛДСП 16 мм(Каркас)	17	Бок ящика левый	2	450	106
	ЛДСП 16 мм(Каркас)	18	Бок ящика правый	2	450	106
	ЛДСП 16 мм(Каркас)	19	Перед/Зад стенка ящика	4	400	106
	ЛДСП 16 мм(Каркас)	6	Перегородка правая	1	1 890	522
	ЛДСП 16 мм(Каркас)	7	Перегородка левая	1	1 890	522
	ЛДСП 16 мм(Каркас)	9	Вязка	3	456	522
	Фурнитура в коробе/комплектующая	500	Фурнитура (ВНУТРИ УПАКОВКИ)	1	490	
	4	Профиль задней дв. RP04 Черный 4.9 м	27	_Профиль задней дв. RP04	2	2 231
Профиль ручка KU12 верт. ассиметр. Черный 4,8м		26	_Профиль ручка KU12 верт. ассиметр.	2	2 231	
5	ЛДСП/МДФ 16 мм	21	Створка ВЕРХ	2	1 344	990
	ЛДСП/МДФ 16 мм	22	Створка НИЗ	2	619	990

Набор фурнитуры

				
Заглушка для евро-стяжки №33 Кашемир	Заглушка для эксц. стяжки №33 Кашемир	Заглушка технологическая D 8 мм ясень шимо светлый №15	Заглушка технологическая D 5 мм ясень шимо светлый №15	стяжка-евро 6,3*50 мм
х46	х12	х4	х8	х46
				
Стяжка эксцентриковая	Ключ для стяжки евро	Гвоздь 2 * 20 мм	Шуруп 3,5*15 мм цинк	Шуруп 3,5*16 мм ЧЁРНЫЙ
х12	х1	х200	х70	х12
				
Шуруп 4,2*14 мм п/ш цинк (саморез)	стяжка межсекционная D5*32 мм	Флиппер (прозрачный) + евровинт	шкант 8*30 мм	подпятник черный
х60	х4	х4	х12	х12
				
Демпфер силиконовый 10*10	Направляющие шариковые 450 мм (35мм)	навес уголок с накл.(35x45x50) + Дюб.8*50мм + шуруп (345,AA,01 P1S) 6*60мм	штангодержатель овальный хром	Схема сборки
х28	х2	х2	х6	х1
				
Винт М6 * 25 (потайн.крест)	Муфта (футорка) М6, D8, L 10 мм	Шлегель RaumPlus 9*4-4P/350m Чёрный NOVA	KR14 Стопор для раздвижных дверей	Ролик ST-80 ECO
х36	х36	х5	х4	х8

Приемка мебели

При получении рекомендуется проверить мебель на предмет ее комплектности и внешних качественных признаков. Следует вскрыть упаковку, осмотреть лицевые панели, зеркала, стеклянные элементы, проверить наличие и комплектность фурнитуры, убедиться в отсутствии видимых дефектов. Необходимо помнить, что принятие мебели без указания на явные недостатки, которые могли быть обнаружены при обычном осмотре, лишает покупателя права впоследствии предъявлять по ним претензии. При этом недостатком или дефектом мебели не считаются:

- наличие определенных особенностей в его элементах, обусловленных стилистическим замыслом производителя в подборе исходных материалов или связанных с природным происхождением используемых материалов, с их несущественными отличиями фактур и/или оттенков.
- незначительная разность цветовых оттенков облицовочных тканей, а также покрытий из искусственной и натуральной кожи.
- незначительная разность цветовых оттенков и отличие рисунка и/или декора. Складки и морщины на обивочных материалах мягких элементов, возникающие по причине нагрузок в результате упаковки и/или в процессе транспортировки, и исчезающие после разглаживания рукой, также не являются дефектом.

Общие условия эксплуатации и ухода за мебелью

1. Мебель должна эксплуатироваться в сухих и теплых помещениях, не подверженных перепадам температур, имеющих отопление и вентиляцию при температуре воздуха не ниже +10 град С и не выше +40 град С с относительной влажностью 45-75%. Существенные отклонения от указанных режимов приводят к значительному ухудшению потребительских качеств и повреждению мебели.

2. Запрещается устанавливать нагревательные приборы (печи, плиты, духовки, световые элементы и др.) рядом с фасадами, т.к. контакт с поверхностями или воздухом, температура которых превышает 80 градусов по Цельсию может привести к оплавлению, деформации и отслоению пластика ПВХ от основы фасада. Избегать повышенной влажности. Рекомендуем установить принудительную вытяжку в зоне установки плиты.

3. Во избежание выгибания и разбухания деталей из ЛДСП / МДФ следует оберегать их поверхность от длительного воздействия влаги. Недопустимо попадание на поверхности жидкостей, растворяющих пластики, пленку ПВХ (кислоты, растворитель, спирт, ацетон, бензин и др.).

4. Следует оберегать фасады от механических повреждений, которые могут быть вызваны воздействием твердых предметов, абразивных порошков.

5. Во избежании возникновения царапин, нельзя подвергать любому механическому воздействию рисунок на фасадах с фотопечатью.

6. Старайтесь нагружать кухонные навесные шкафы и выдвижные кухонные ящики равномерно, обеспечивая равновесие скользящих частей. Предметы на полках рекомендуется размещать по принципу: наиболее тяжелые – ближе к краям (стенкам ящика), более легкие ближе к центру. Помните о недопустимости статической вертикальной нагрузки для выдвижных кухонных ящиков из ЛДСП более 5 кг, на полки шкафов и столов – более 8 кг. При эксплуатации выдвижных ящиков и раздвижных дверей не прилагайте чрезмерных усилий.

7. Секции с полками из ЛДСП предназначены для хранения сухой посуды и кухонных принадлежностей. Для хранения мокрой посуды предназначены специальные секции с металлическими полками и закреплённым снизу поддоном.

8. Не допускается длительное воздействие прямых солнечных лучей, которое может привести к цветовым изменениям на поверхностях мебели или материале обивки.

9. После 6 месяцев эксплуатации мебели под нагрузкой может сложиться ситуация, когда некоторые механические детали, такие как петли, направляющие, замки и т.д., утратят оптимальную настройку, выполненную во время сборки и установки мебели. Смазка механических узлов со временем высыхает, теряет свои свойства. Подобные явления проявляются в затруднении и скрипе при открывании створок, механизмов раскладывания, механизмов выдвижения ящиков. В таких случаях не следует прилагать чрезмерные физические усилия, а необходимо выполнить своевременную регулировку петель или смазку подвижных частей механизмов специальными смазочными средствами. В процессе эксплуатации мебели резьбовые соединения следует периодически подтягивать.

Для сохранения и поддержания мебели в хорошем состоянии в течение длительного срока рекомендуем прочитать подробные инструкции по уходу и эксплуатации мебели, представленные на нашем сайте mcstyle.ru во вкладке «ПОКУПАТЕЛЯМ» в шапке сайта.

Гарантийные обязательства

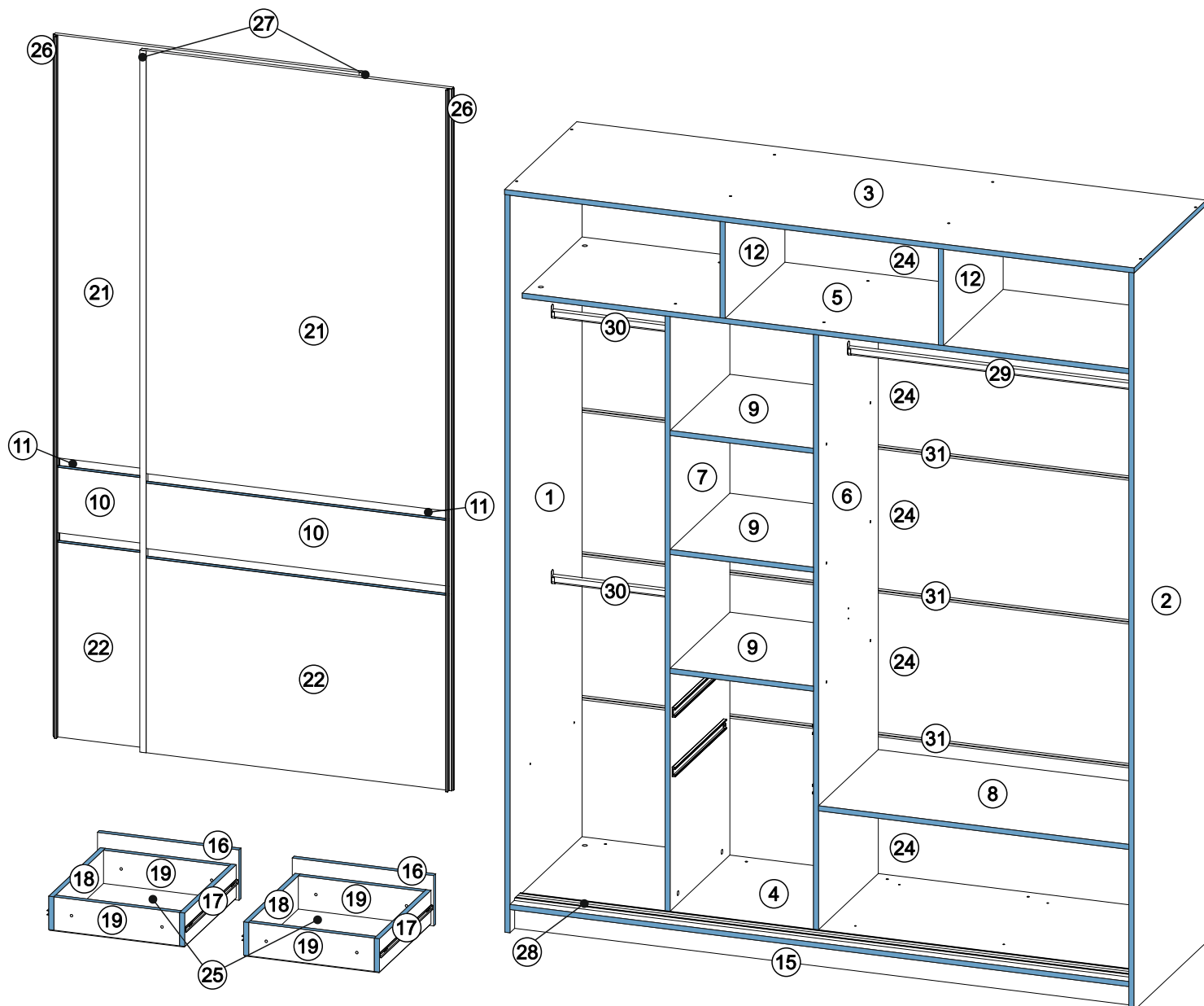
Изготовитель гарантирует соответствие мебели требованиям ГОСТ 16371-2014, ГОСТ 19917-2014 при соблюдении условий транспортирования, эксплуатации, хранения и сборки. Гарантийный срок эксплуатации изделия - 24 месяца с даты производства. Гарантии не распространяются на изделия поврежденные при перевозке, а также при не соблюдении правил сборки, эксплуатации и хранения, изложенных в настоящей инструкции. Все виды деталей изображены схематично и могут отличаться от оригиналов. Производитель оставляет за собой право вносить изменения в конструкцию, не ухудшающие ее эксплуатационные характеристики.

Заказ на производство № от (дата выпуска)		Ярлык для маркировки	
Перечень используемой фурнитуры		Название изделия	
- Маркировка/Фасад - (цветовое исполнение изделия)		- Маркировка/Фасад - (цветовое исполнение изделия)	
[Серия номенклатуры]		[Серия номенклатуры]	
Наименование	Кол-во		
Панель 2 * 20 мм	100	Произведено в России Производитель ООО "МК СТИЛЬ" 440015, Пензенская обл, Пенза г, Аустрина ул, дом № 108 Дата выпуска: 2020.08.08 Соответствует ГОСТ 16371-2014, 19917-1993 Габаритные размеры: Длина x Высота x Глубина Вес: в кг Гарантийный срок: 24 месяца Срок службы: 10 лет	
Заглушка - для евро-стопки белфорд	89		
Заглушка технологическая D 5 мм - беленая	4		
Кюль для стопки евро	1		
Коробка (2-хэтикет) под фурнитуру 480x100x100 мм	1		
Кюлька 88*64*20 мм № 1 металл	10		
Петли - четырёхшарнирные неадаптированные (сталь)	8		
Полкодержатель - обивочный	8		
ручка С28 мет + мет 128 мм	3		
стопка-евро 6,8*90 мм	68		
стопка-оборач	1		
шпатель 8*90 мм	4		
шпатель - 3,8*15 мм (netich)	60		

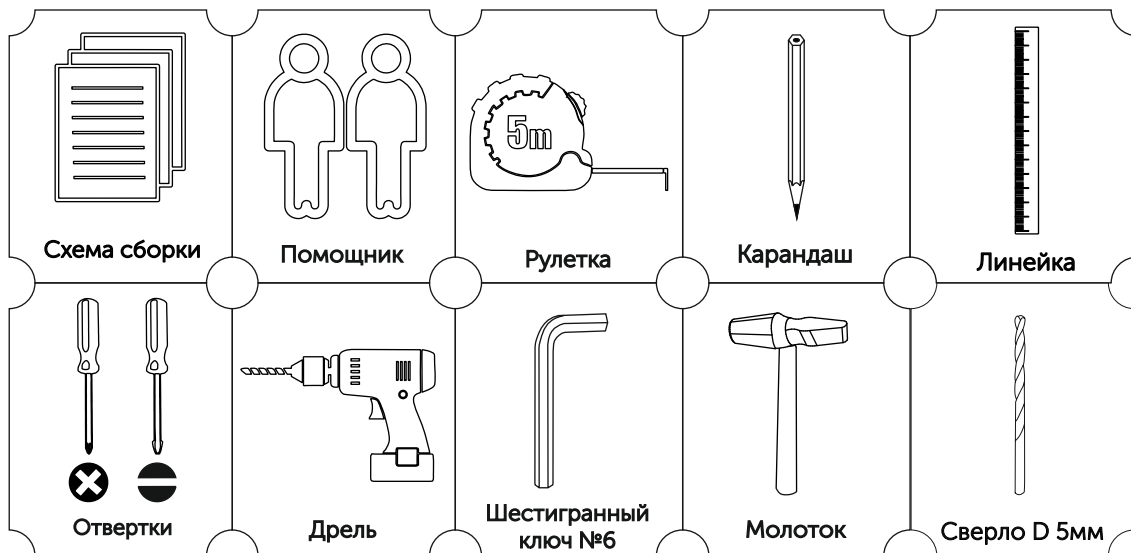
Вложенный в фурнитуру
«Маркировочный ярлык»
отрезать по линии и
приклеить на заднюю стенку
изделия по окончании сборки

СПАСИБО ЗА ПОКУПКУ

Условное обозначение:  - Кромочный материал



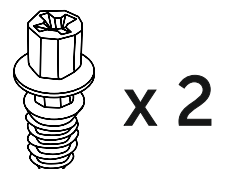
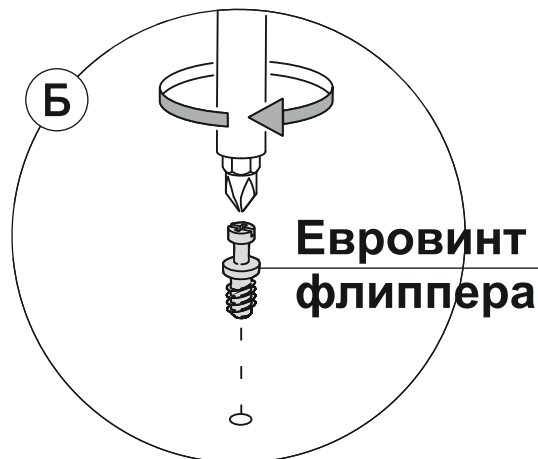
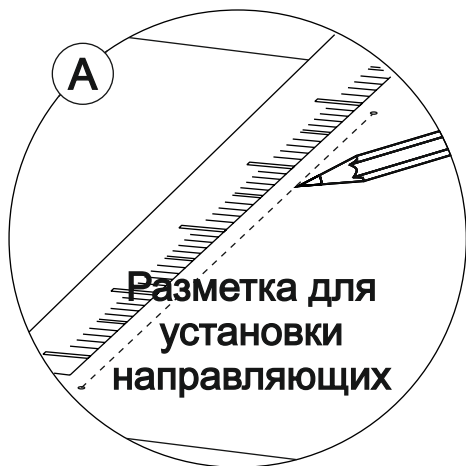
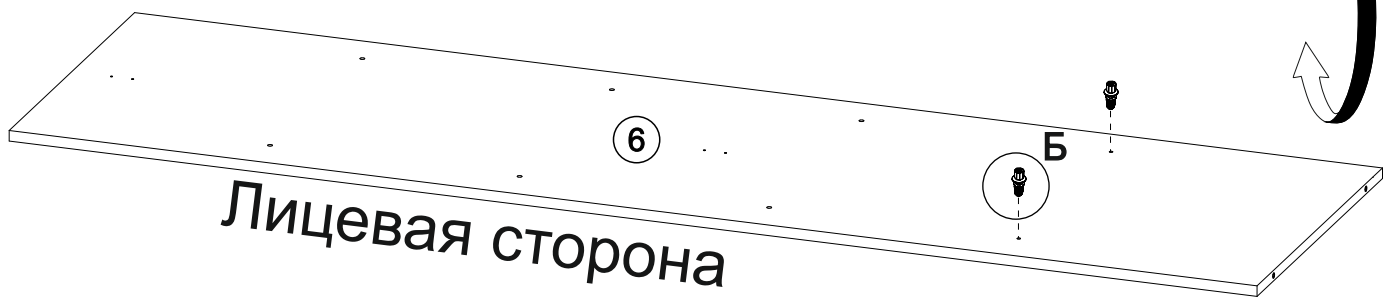
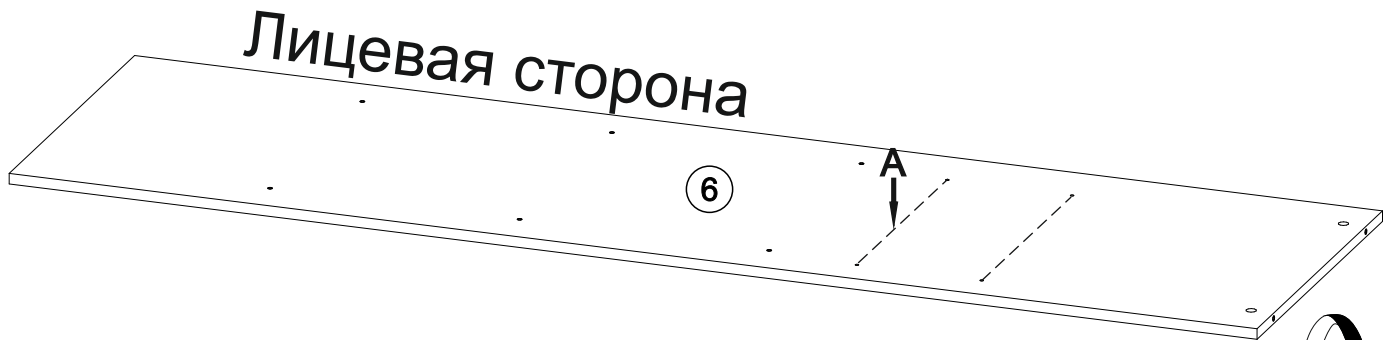
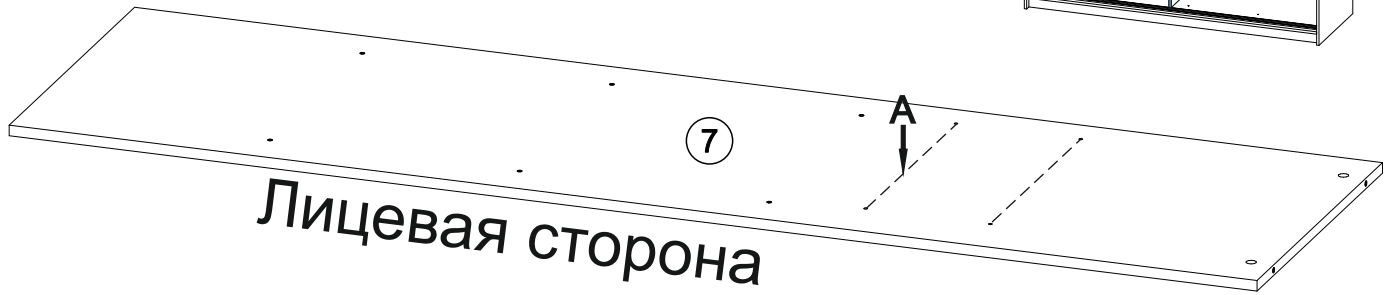
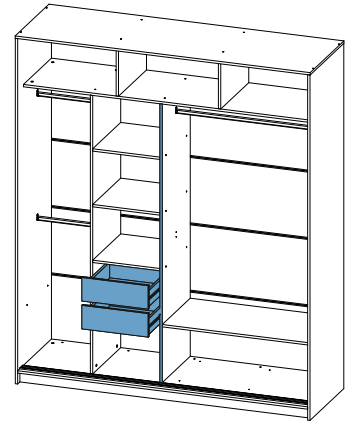
В процессе сборки Вам понадобится:



1

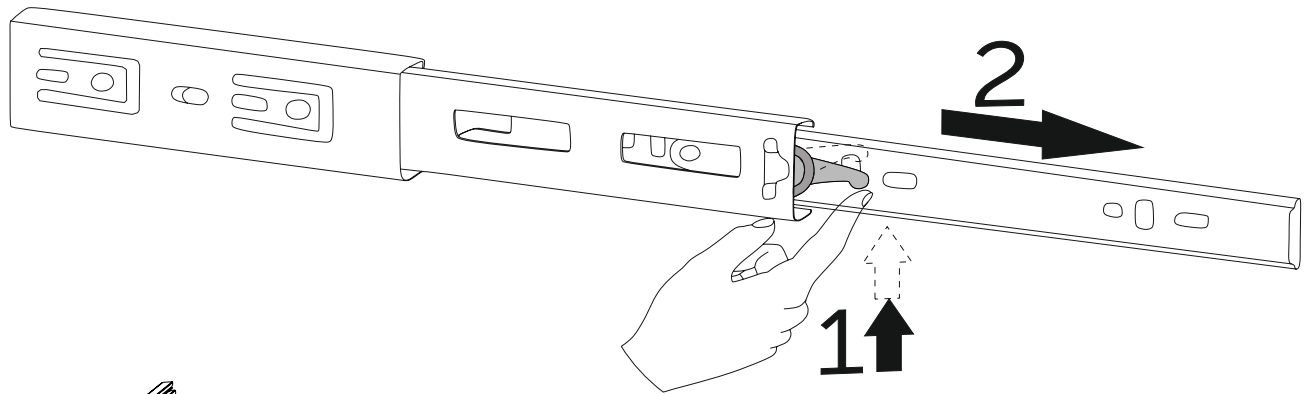
Сборка при расположении ящиков слева

Для сборки ящики справа перейдите к пункту 19



2

Разъединение шариковой направляющей



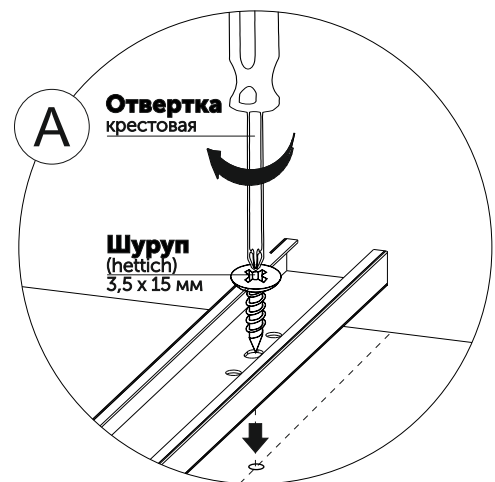
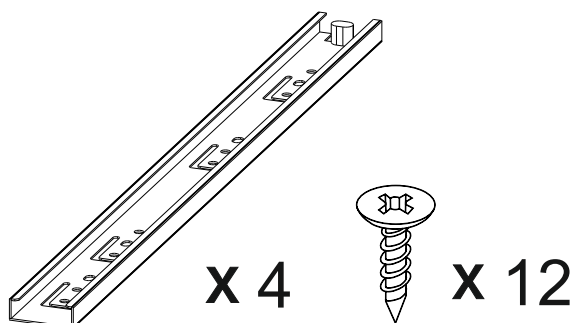
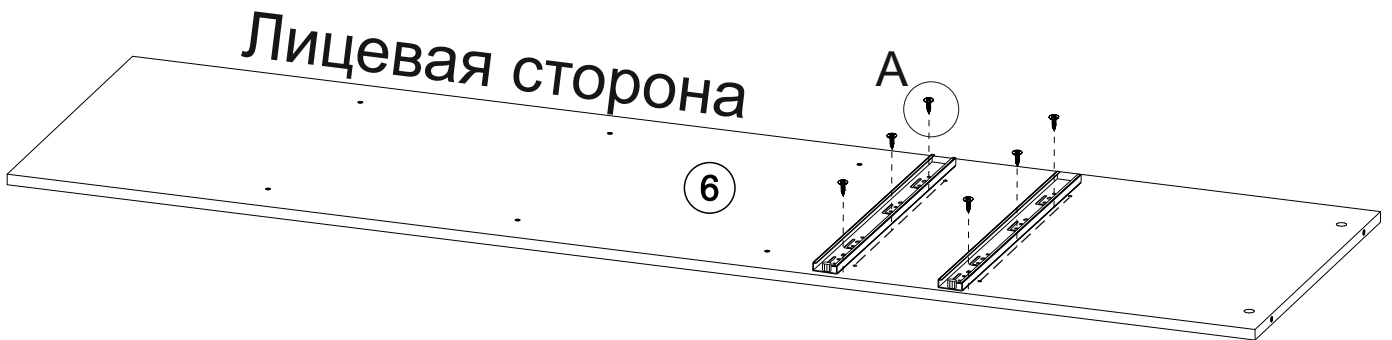
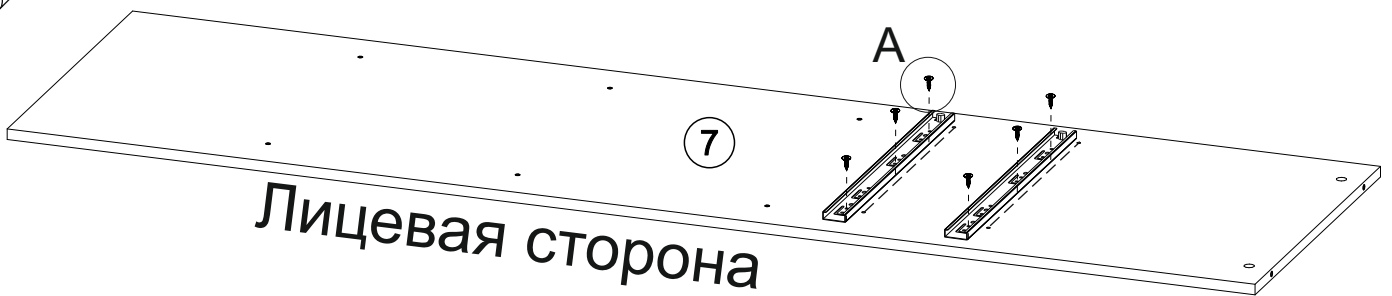
=



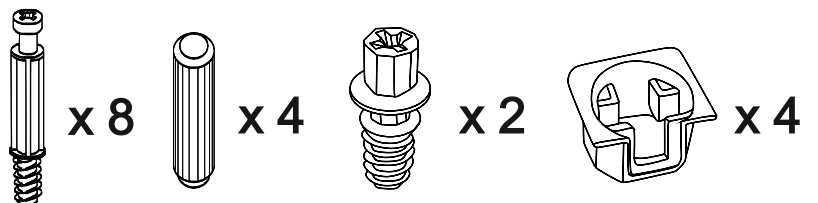
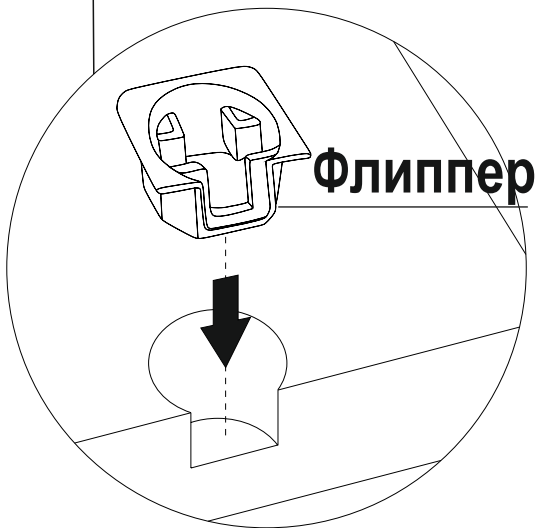
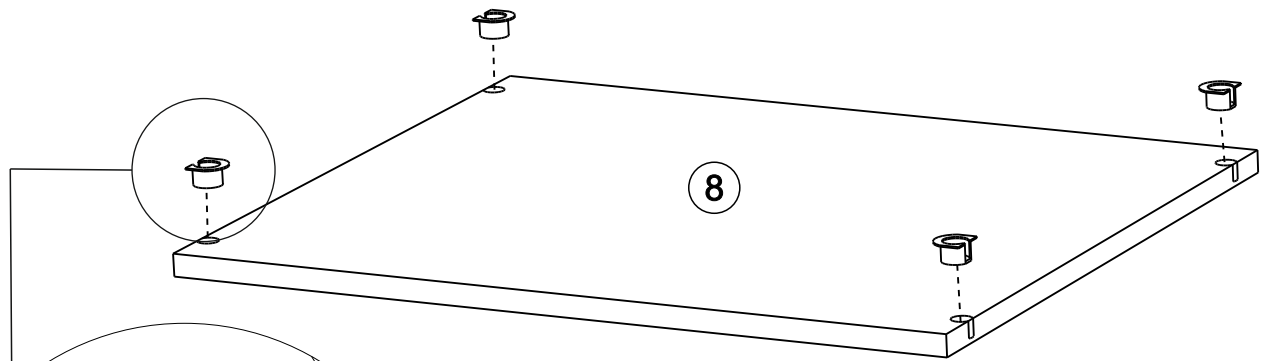
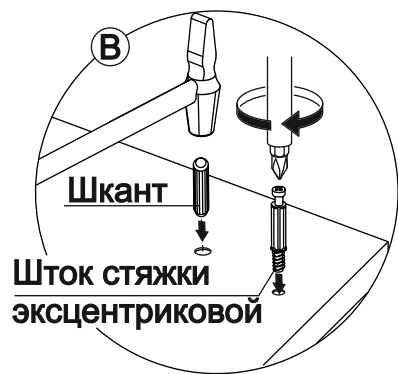
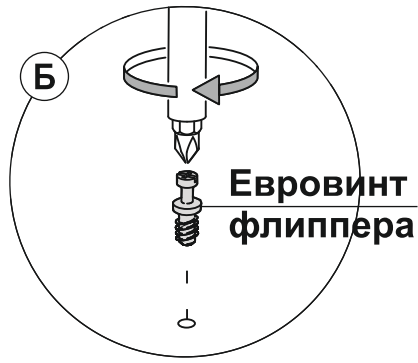
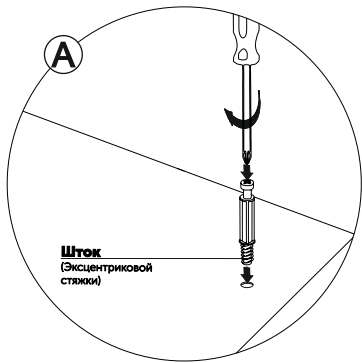
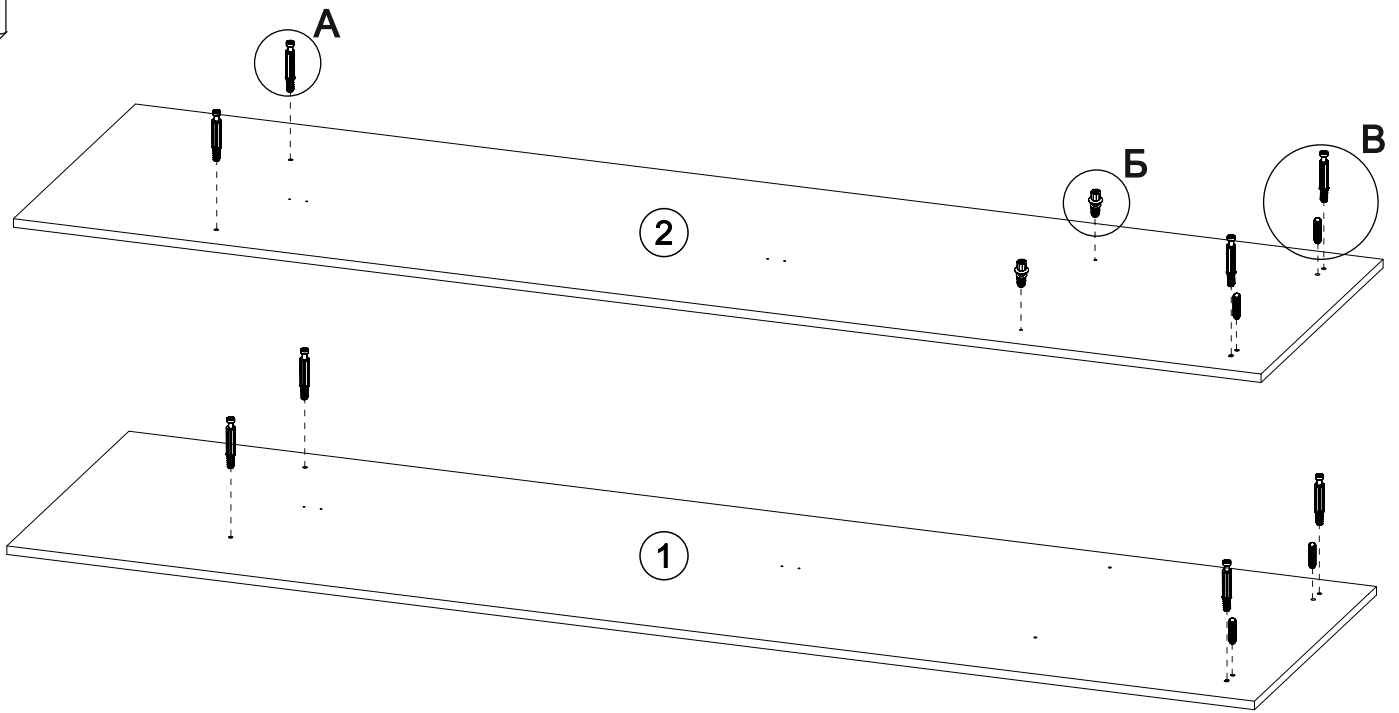
+



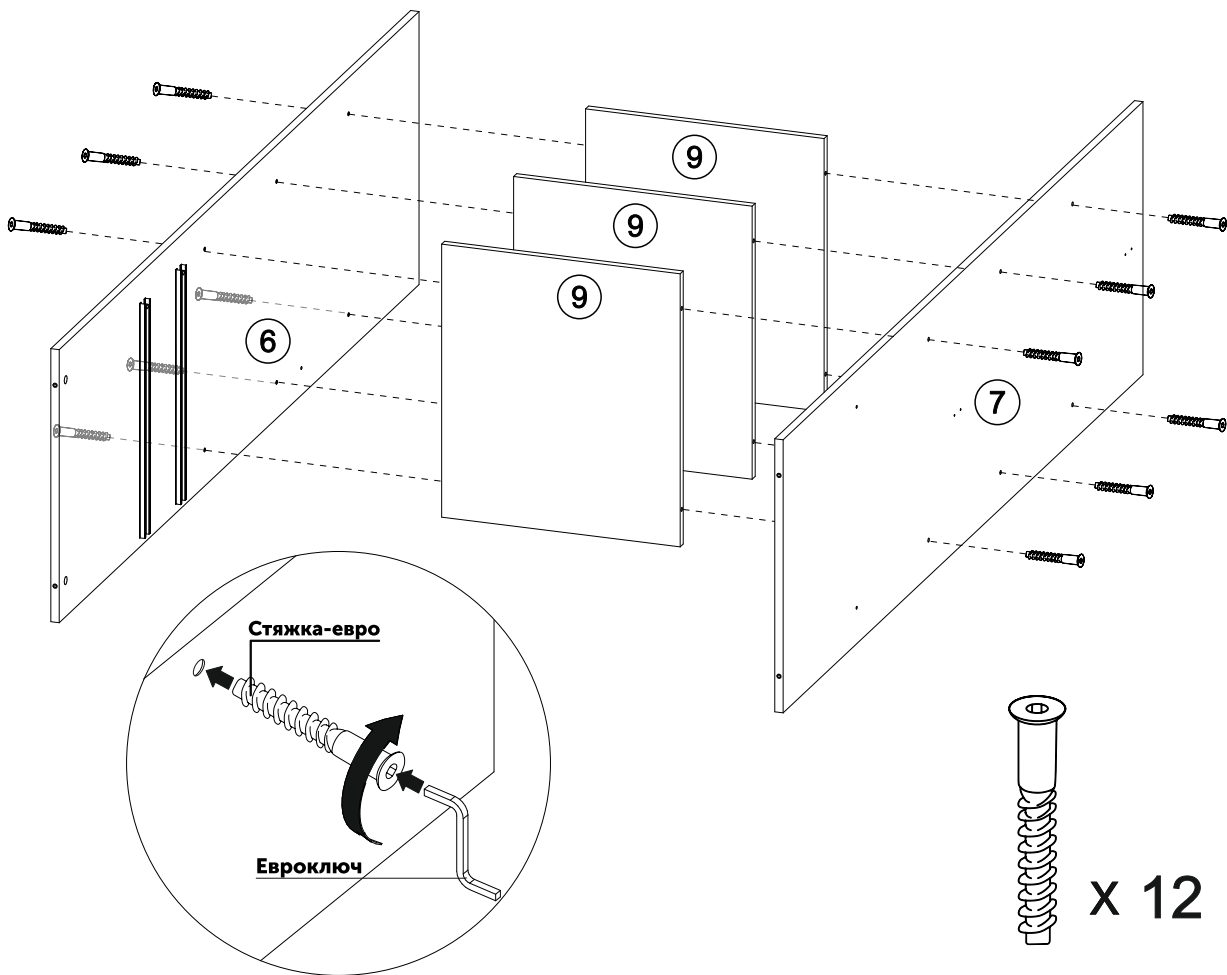
3



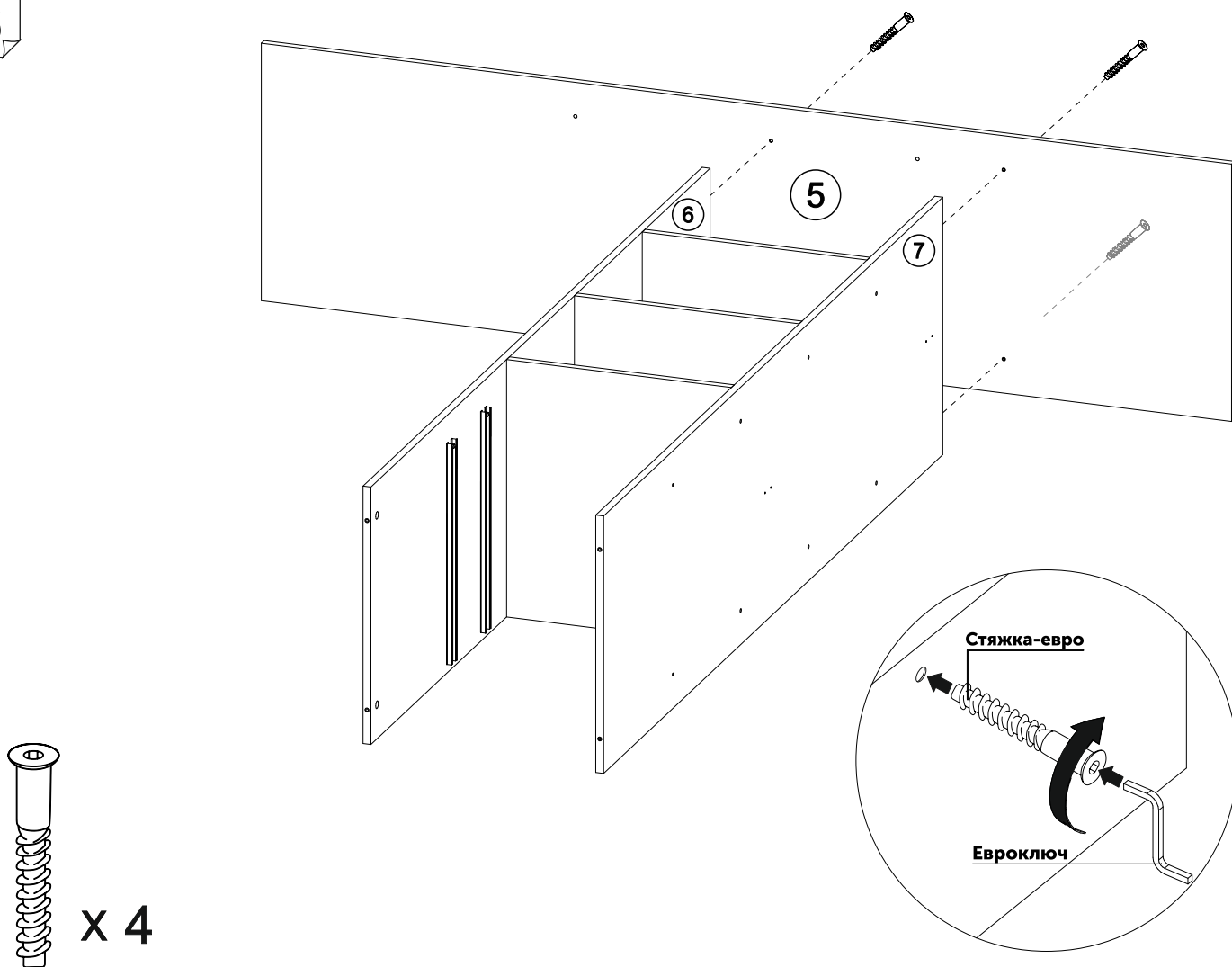
4



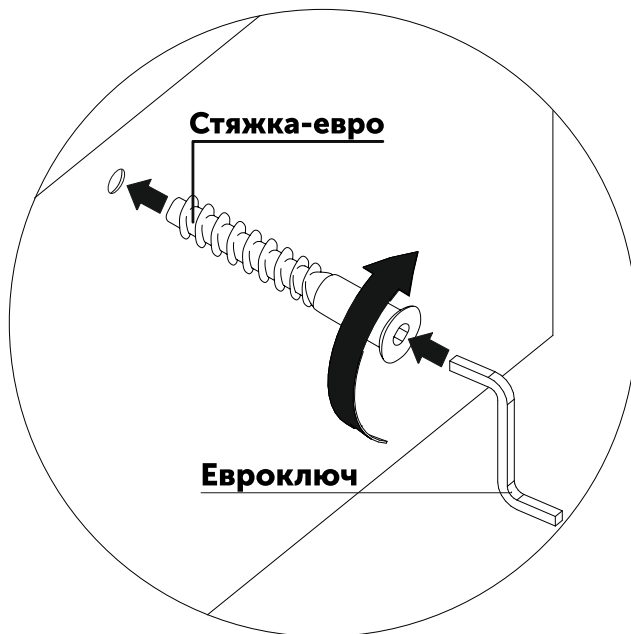
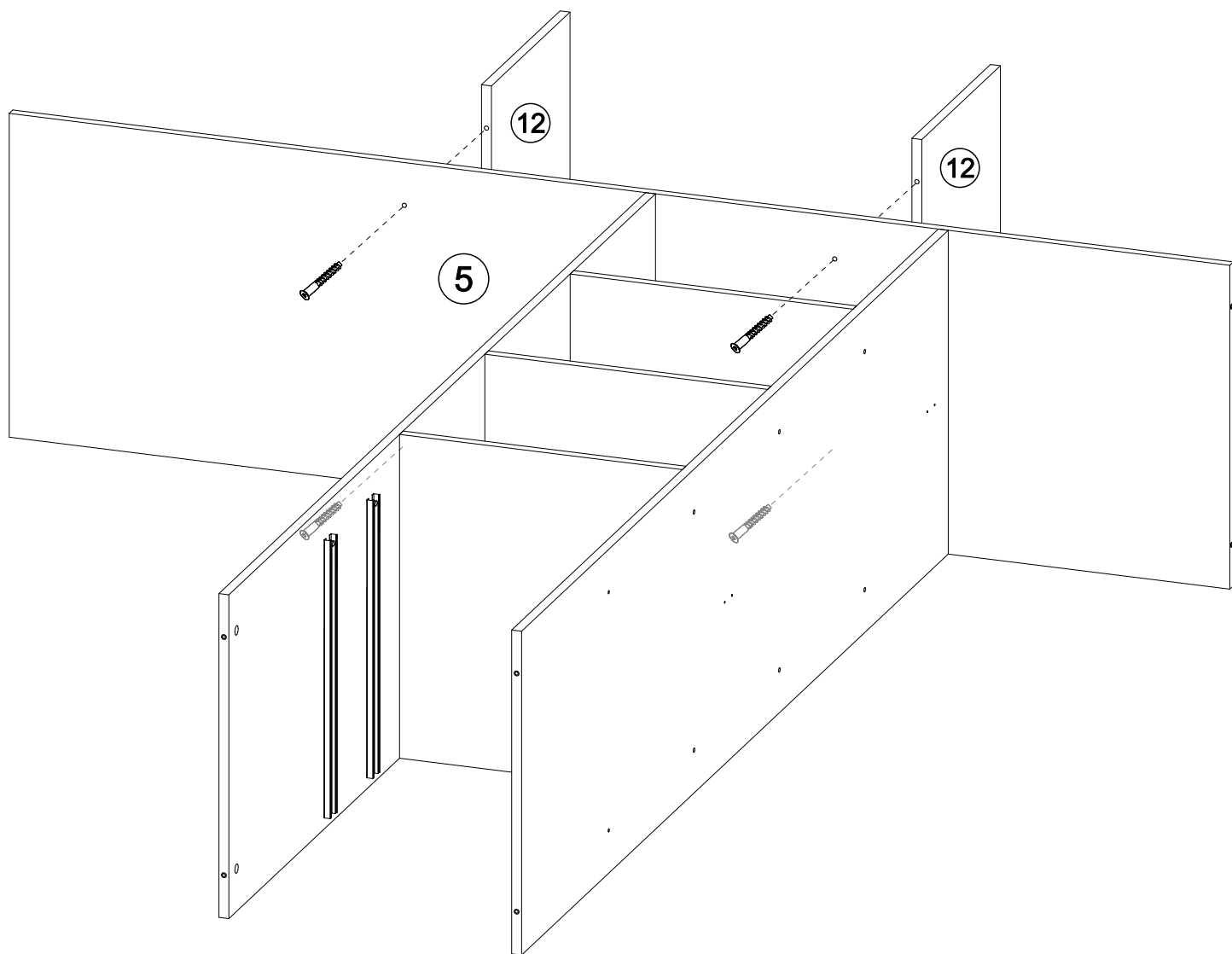
5



6

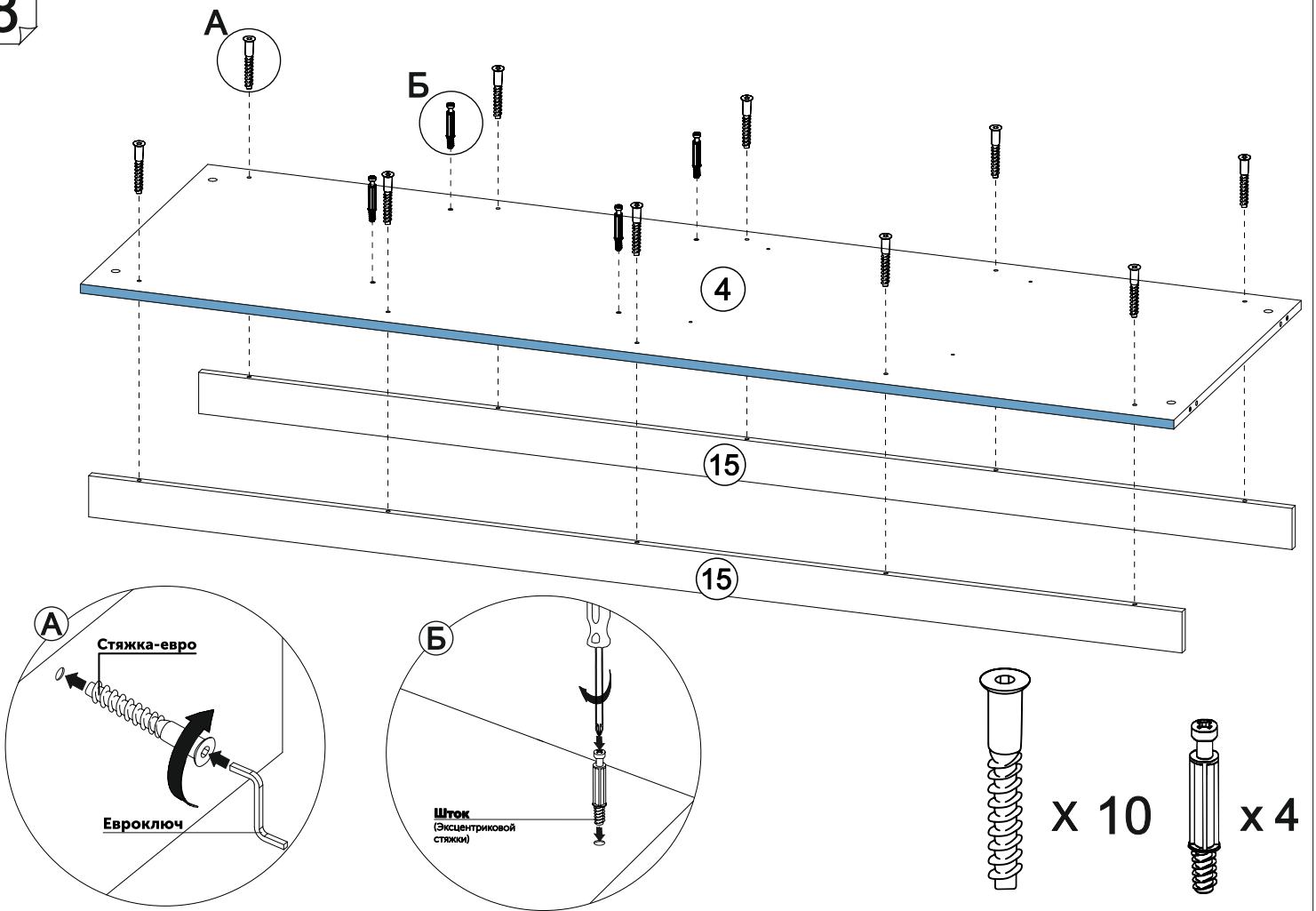


7

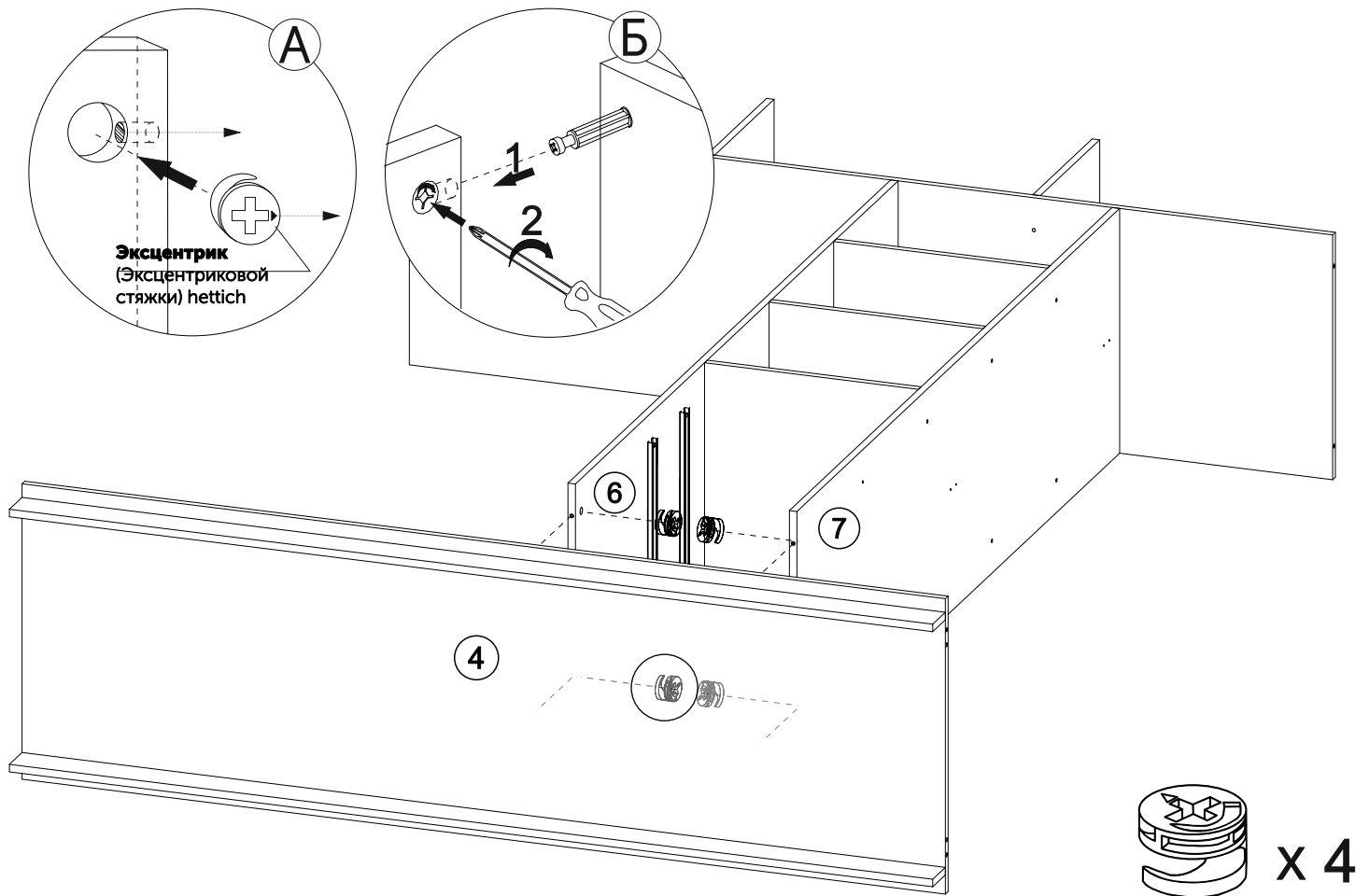


Х 4

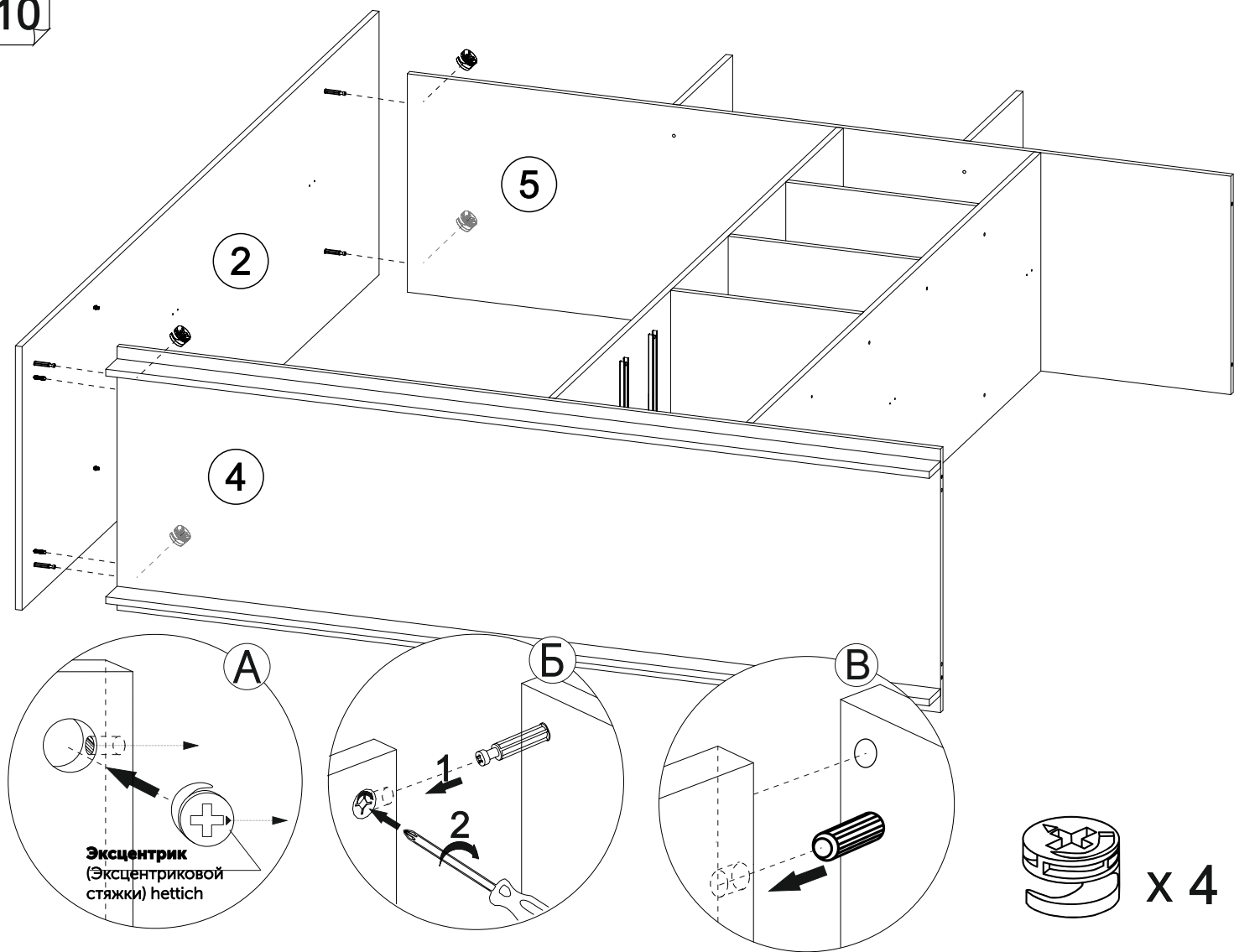
8



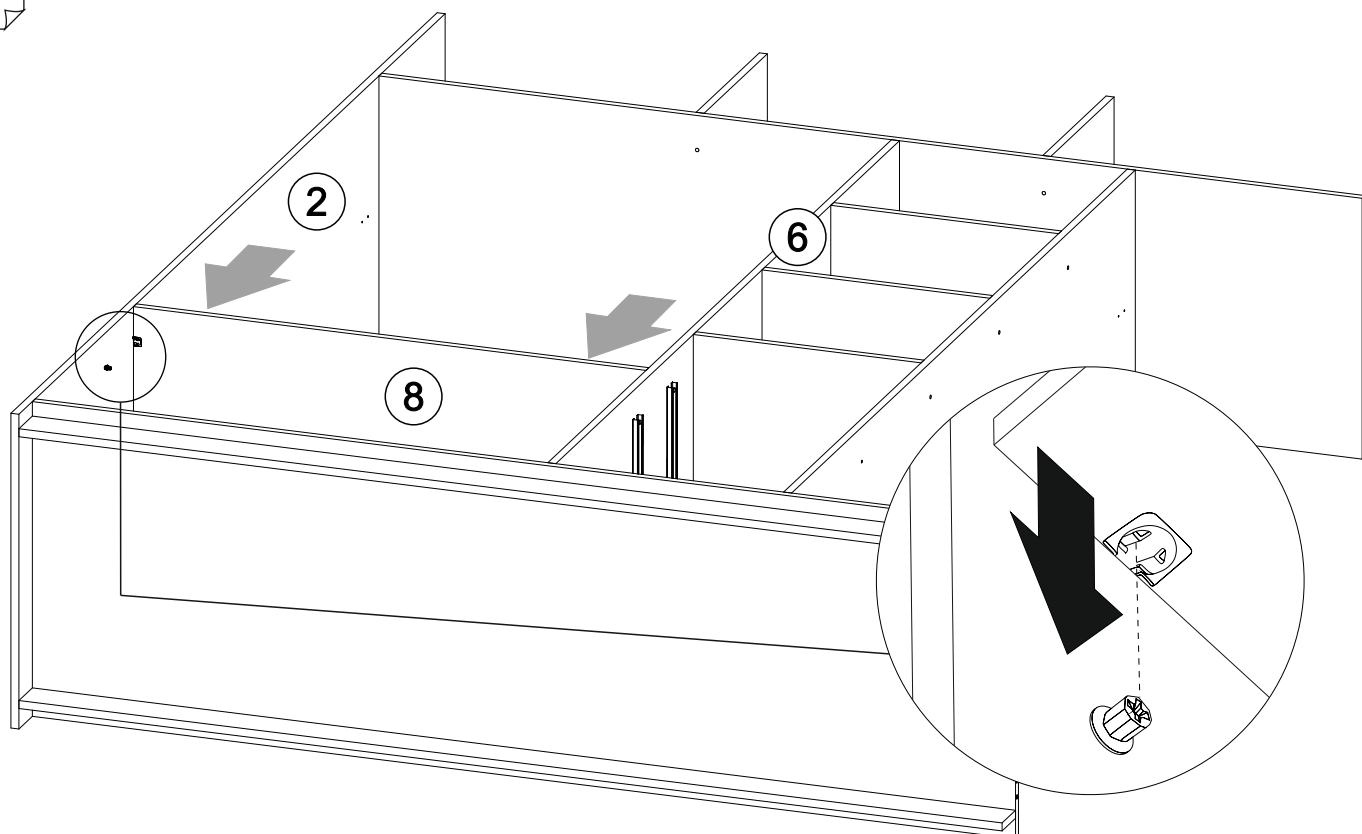
9



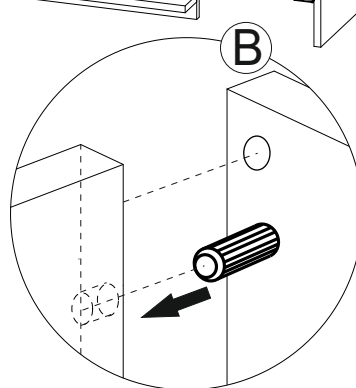
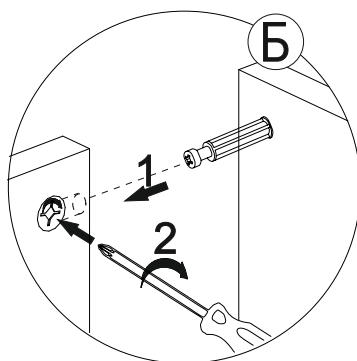
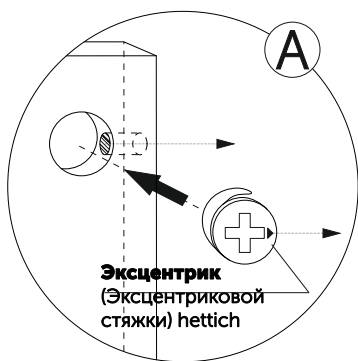
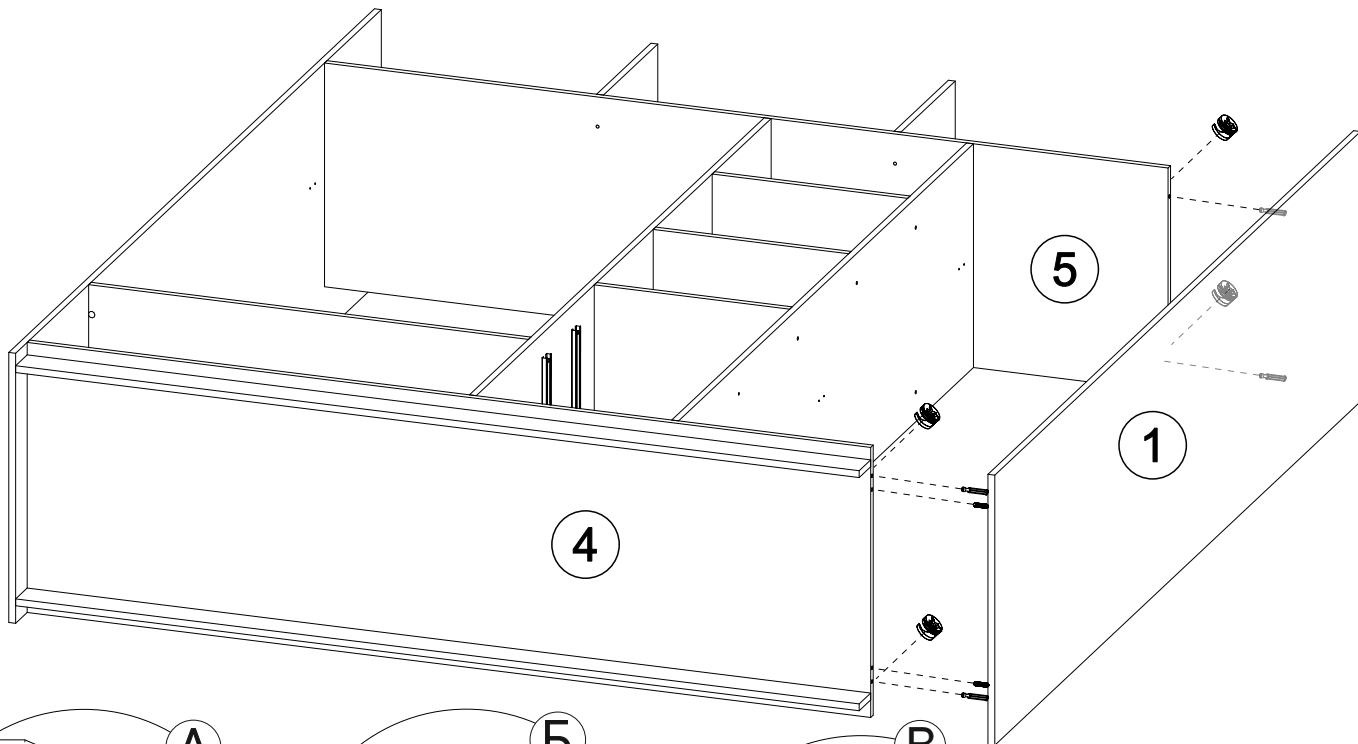
10



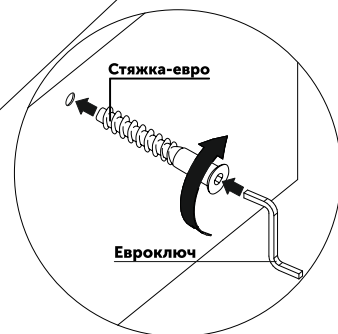
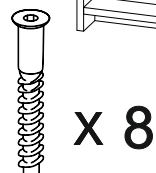
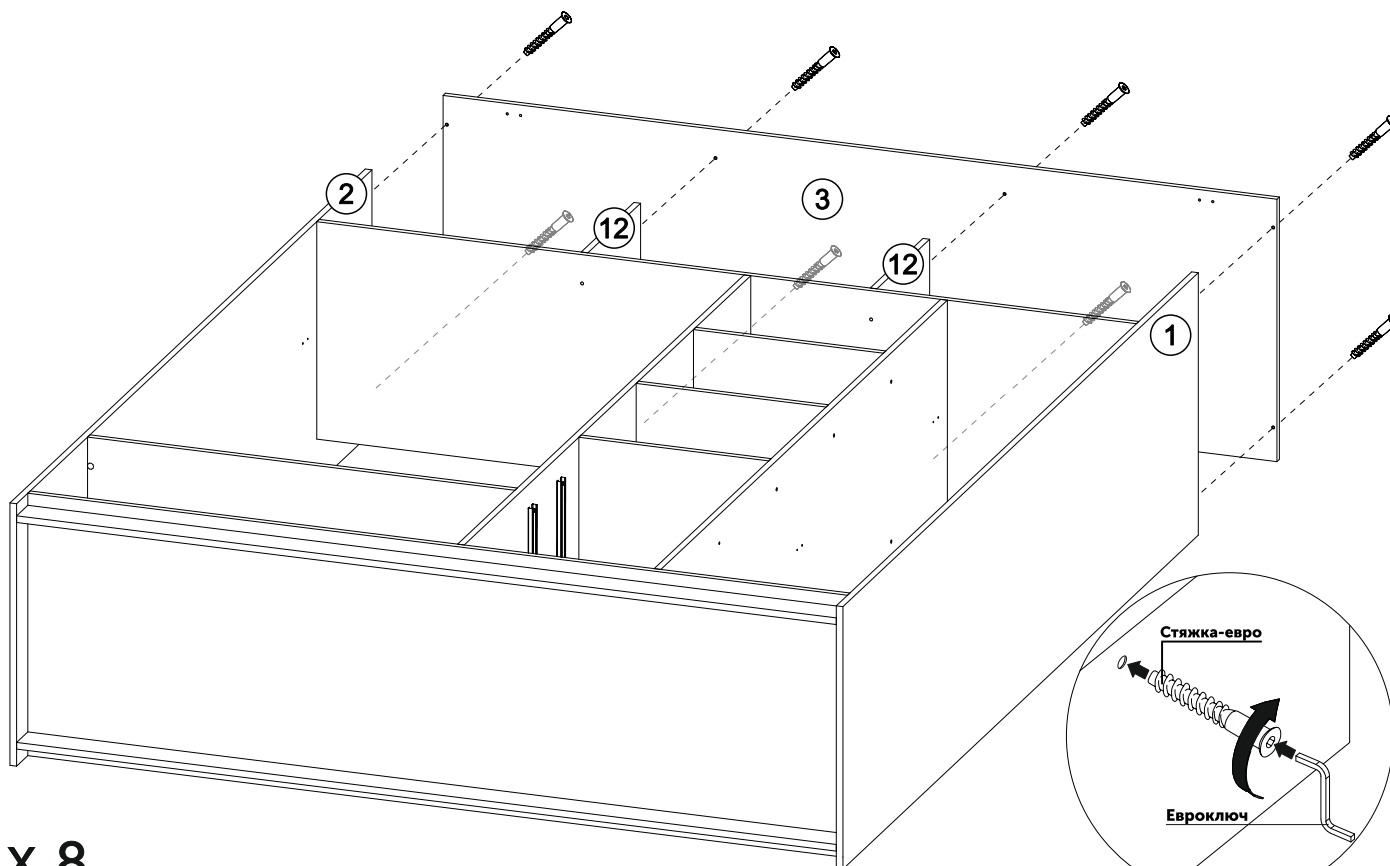
11

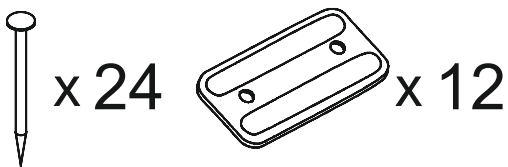
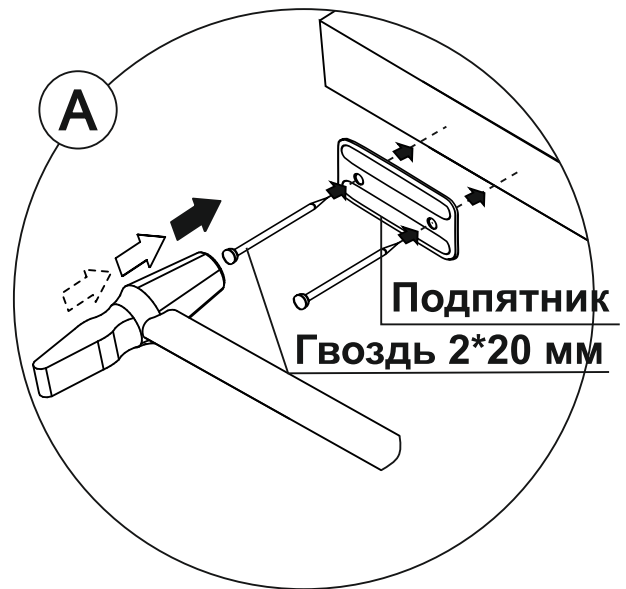
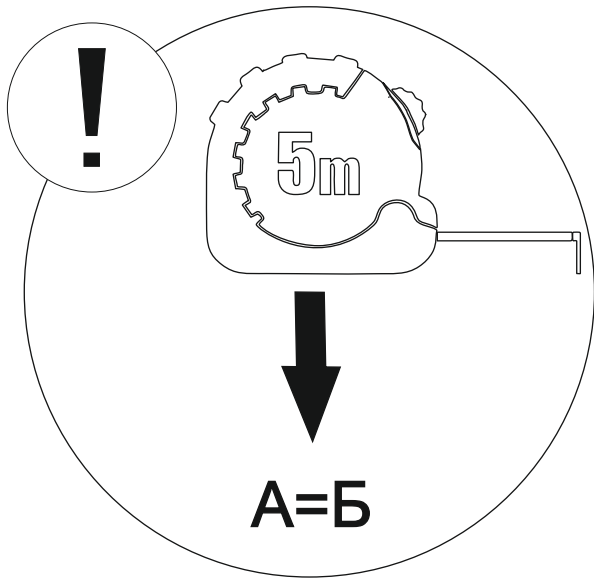
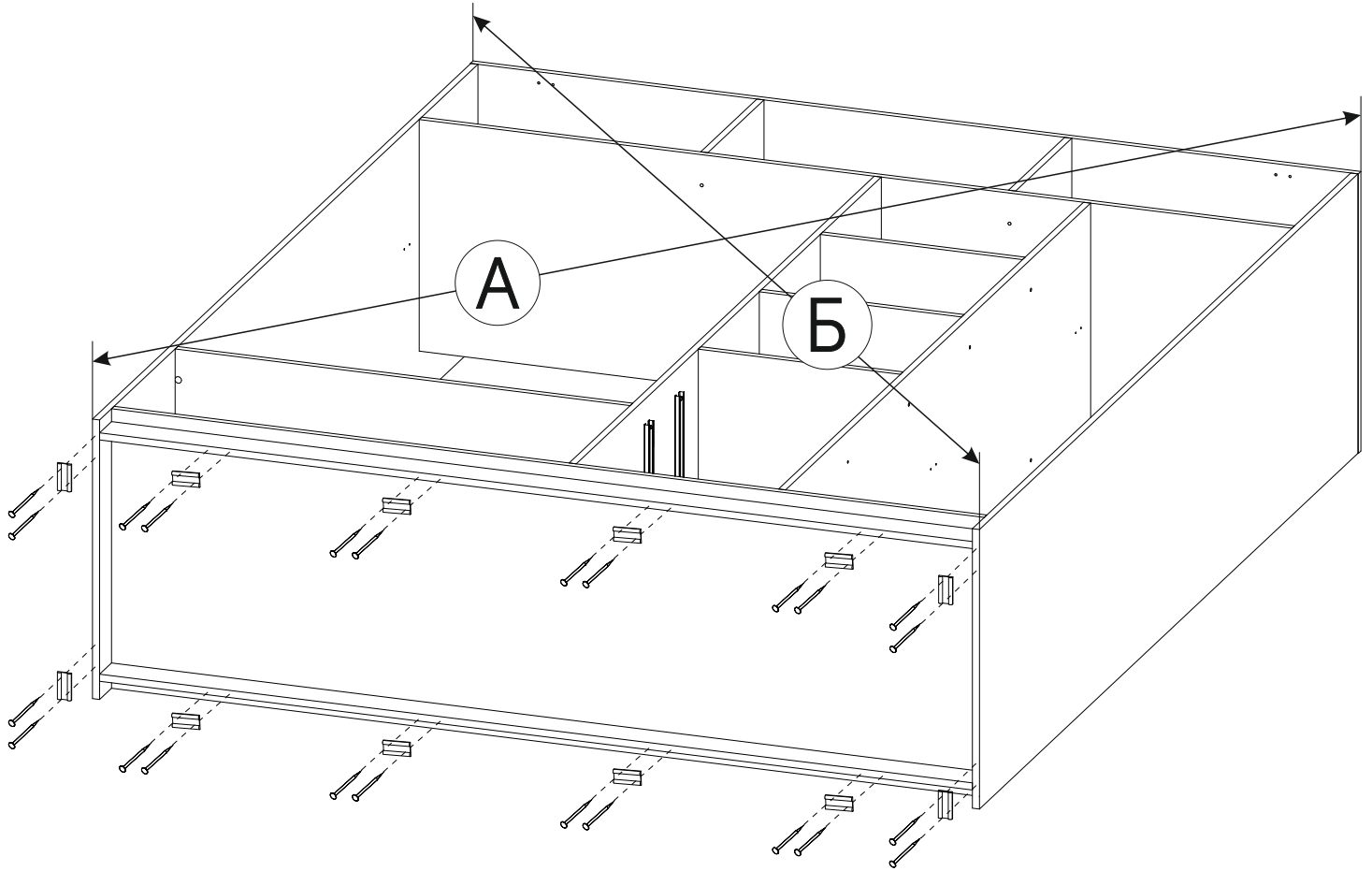


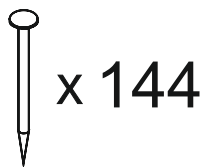
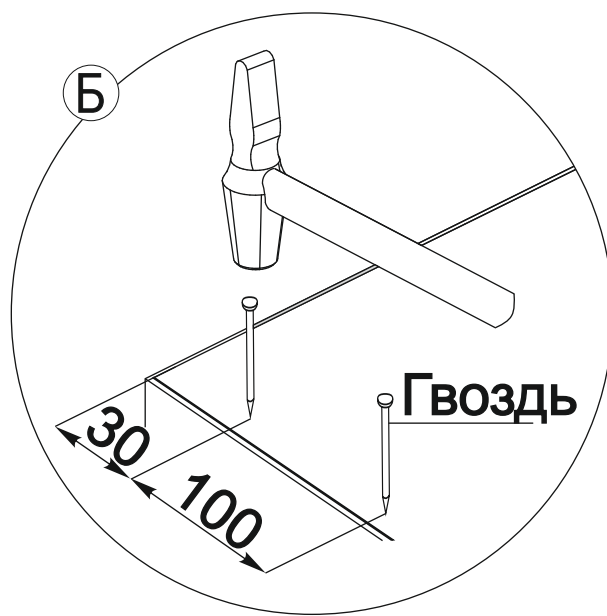
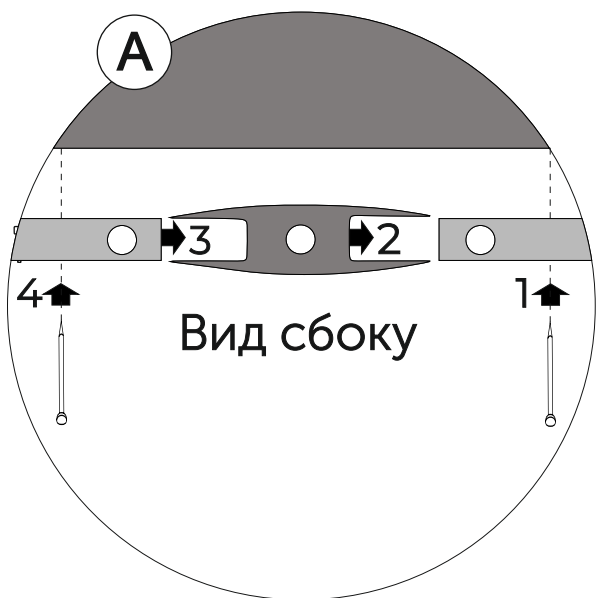
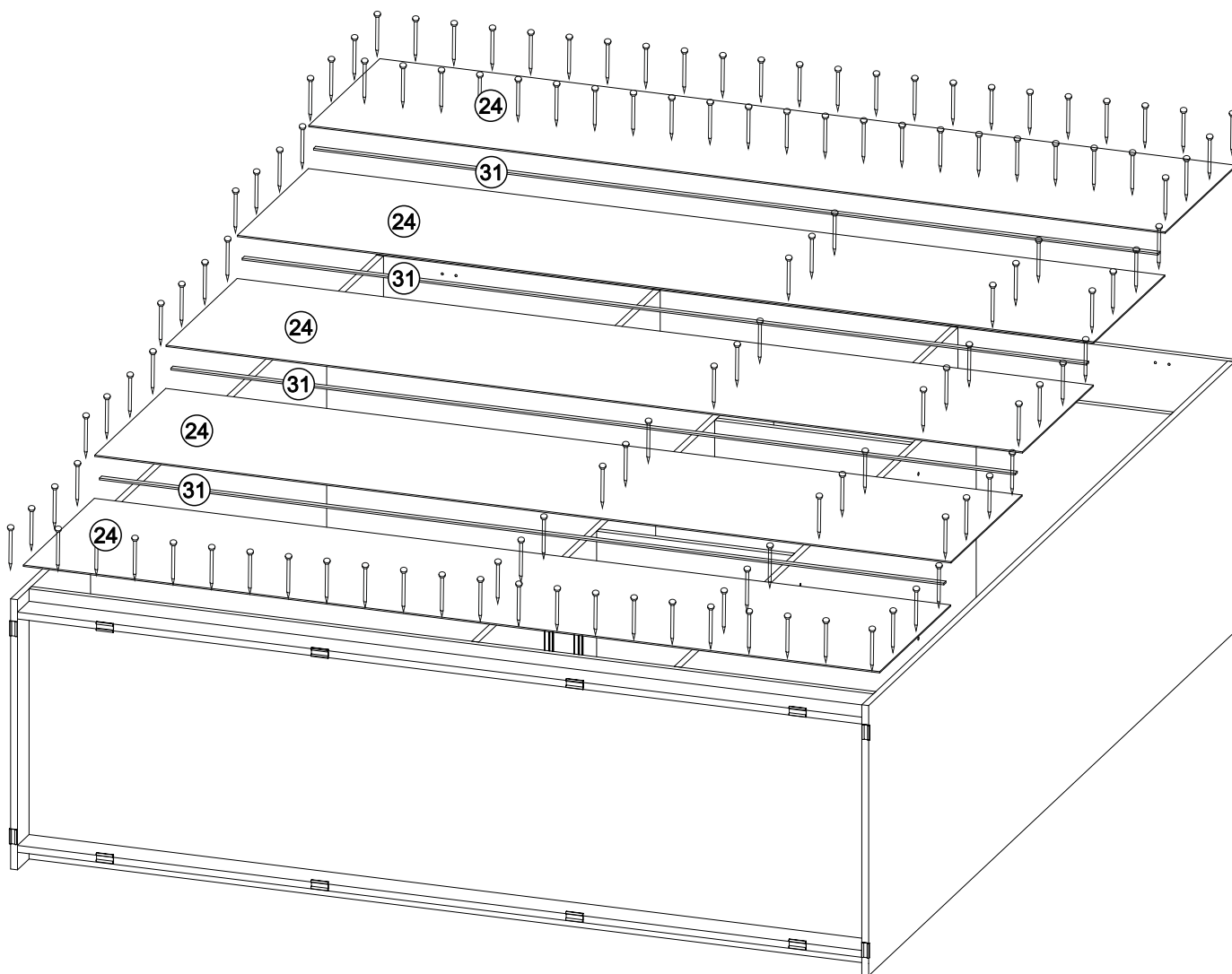
12



13



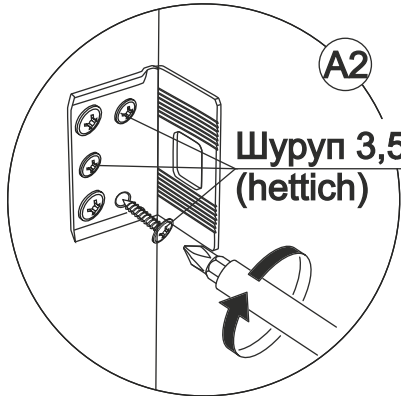






A1

Шурупы
из
комплекта
навеса



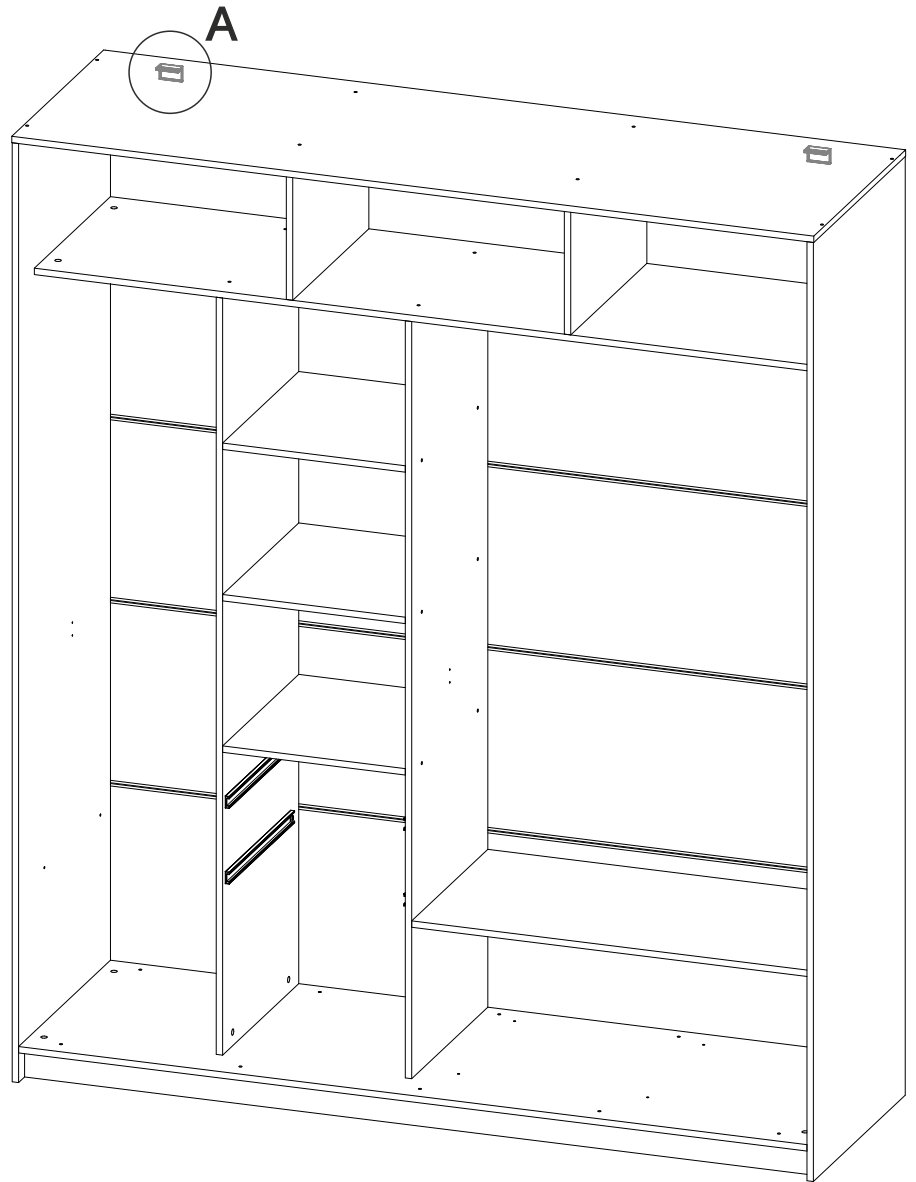
A2

Шуруп 3,5x15
(hettich)



A3

Сверлить стену
через заднюю
стенку шкафа на
глубину дюбеля

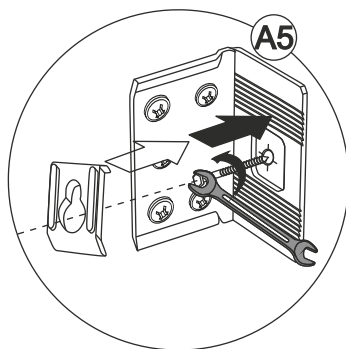


A

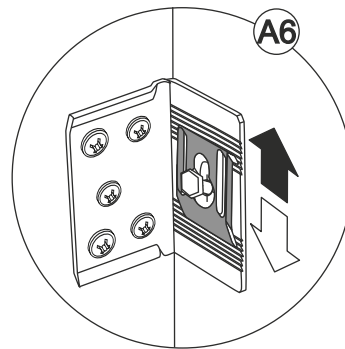


A4

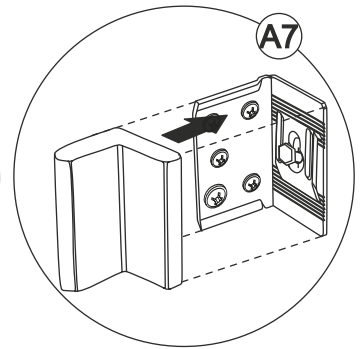
Дюбель вбивается
в высверленное
отверстие, в стену



A5



A6



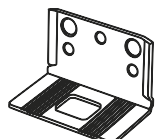
A7



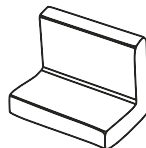
x 2



x 2



x 2



x 2



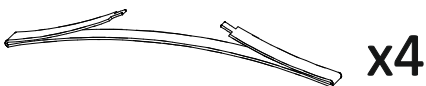
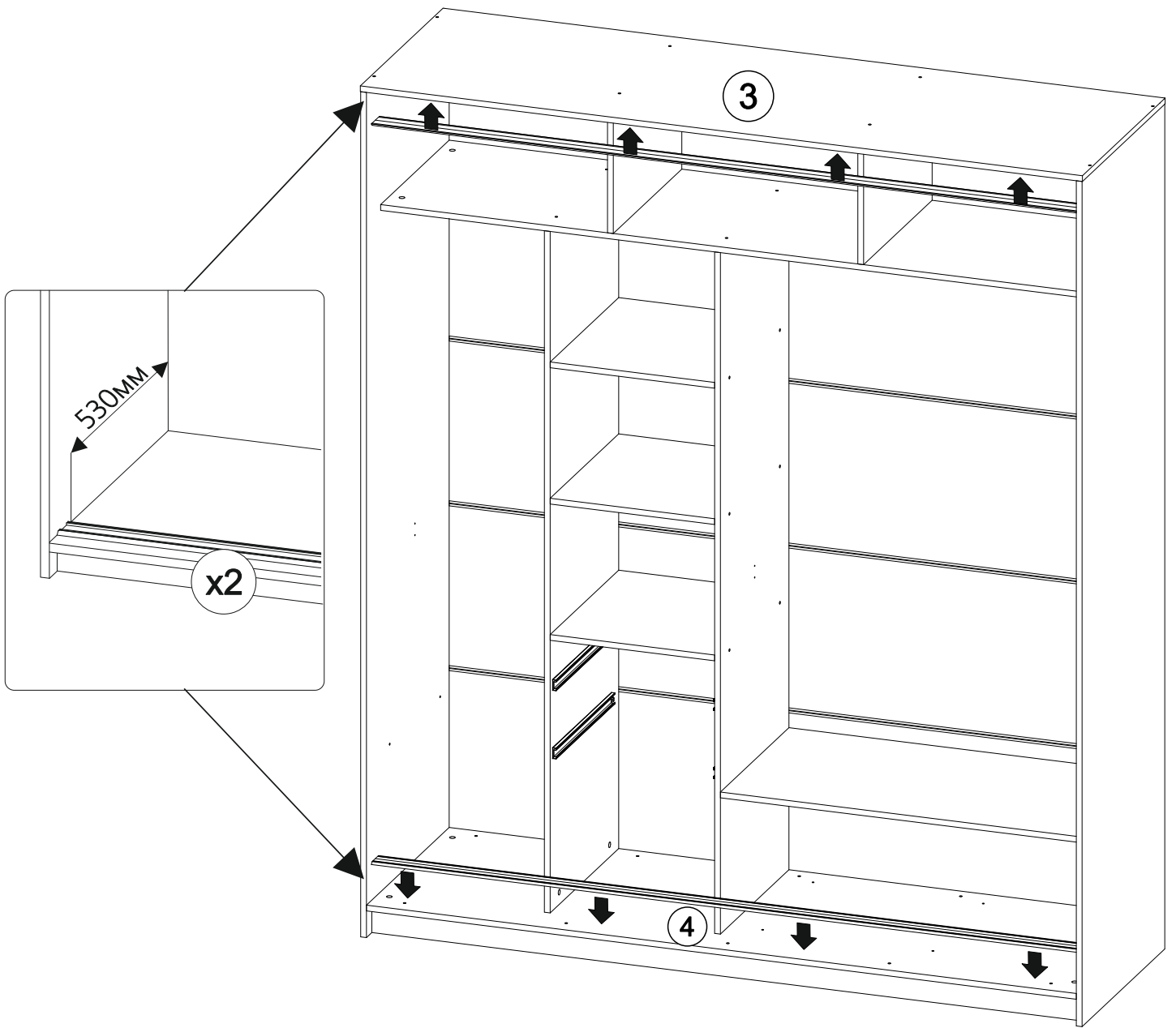
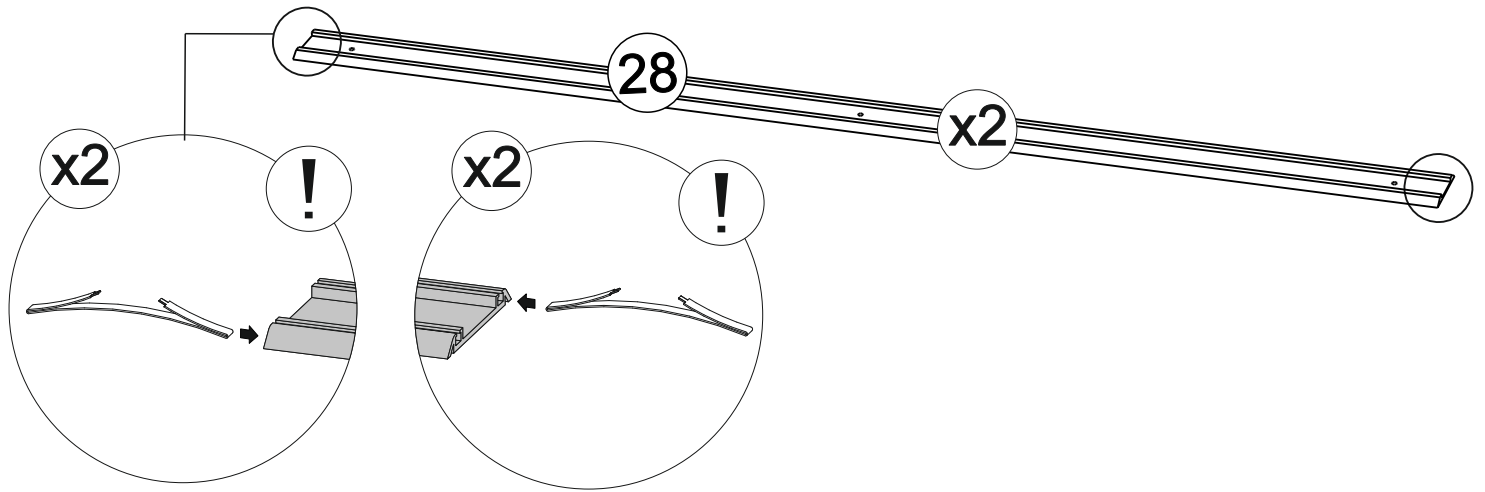
x 2

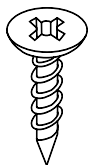
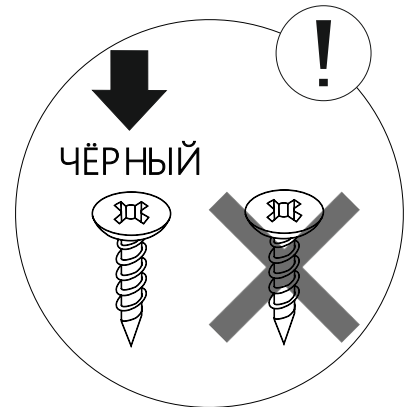
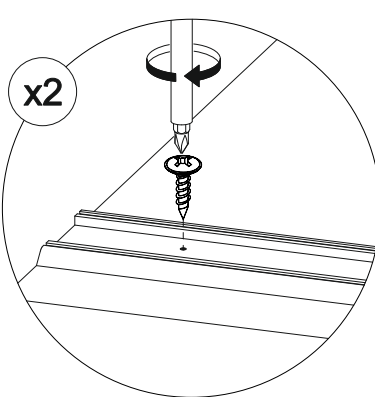
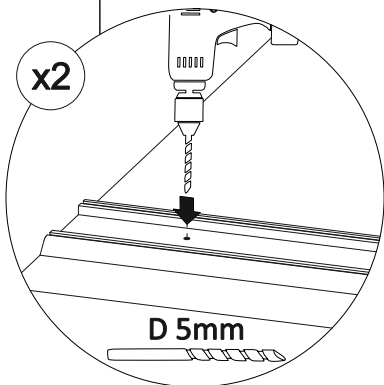
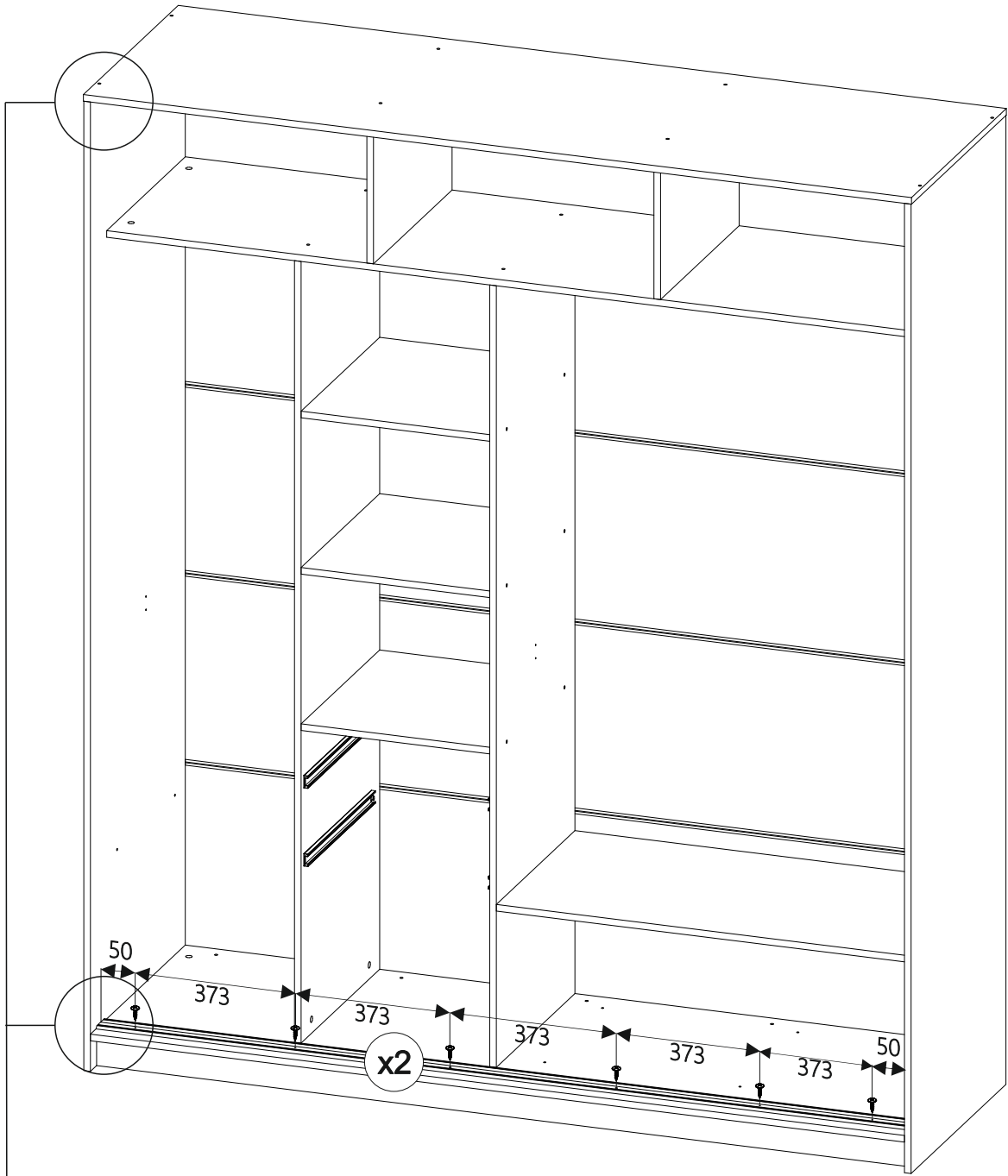


x 4



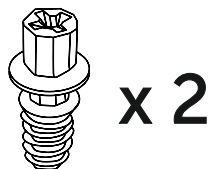
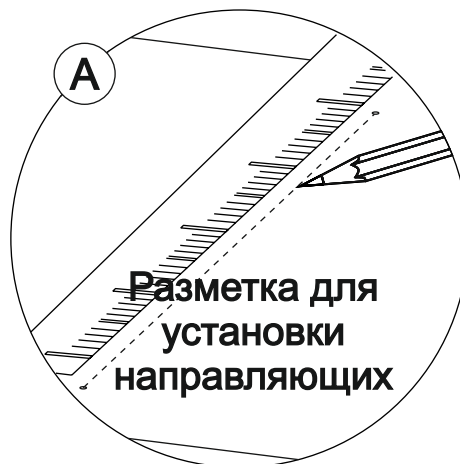
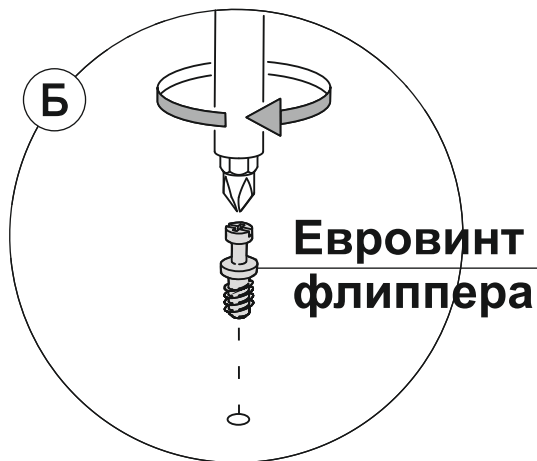
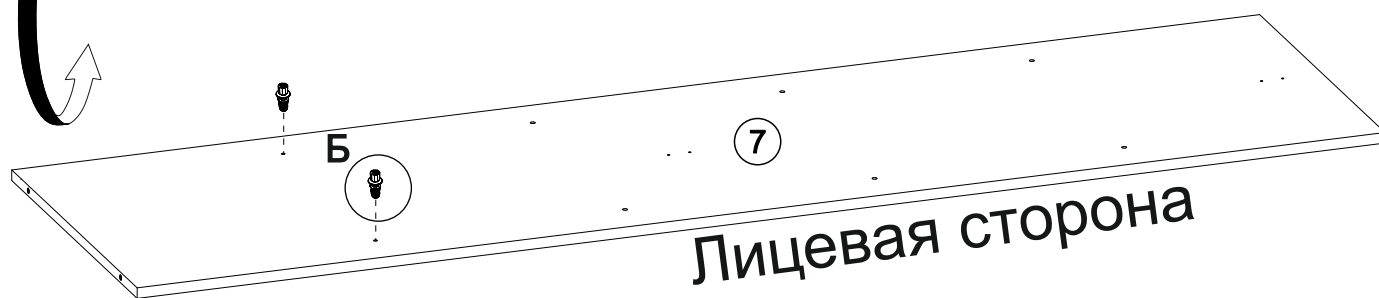
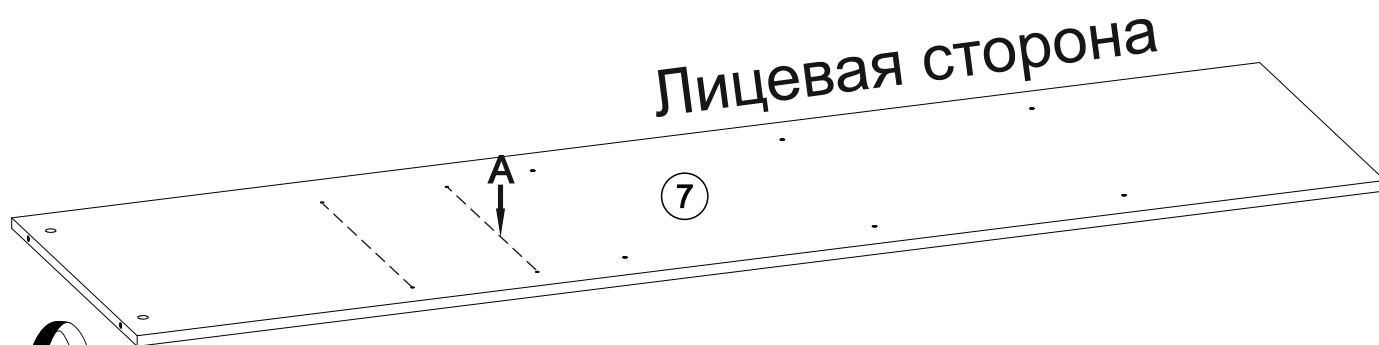
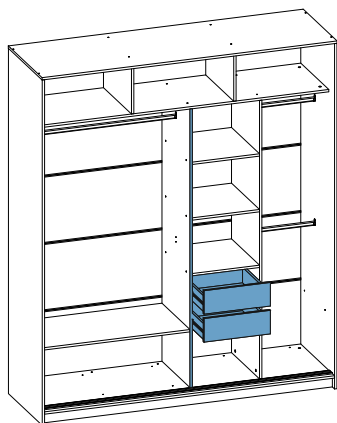
x 6



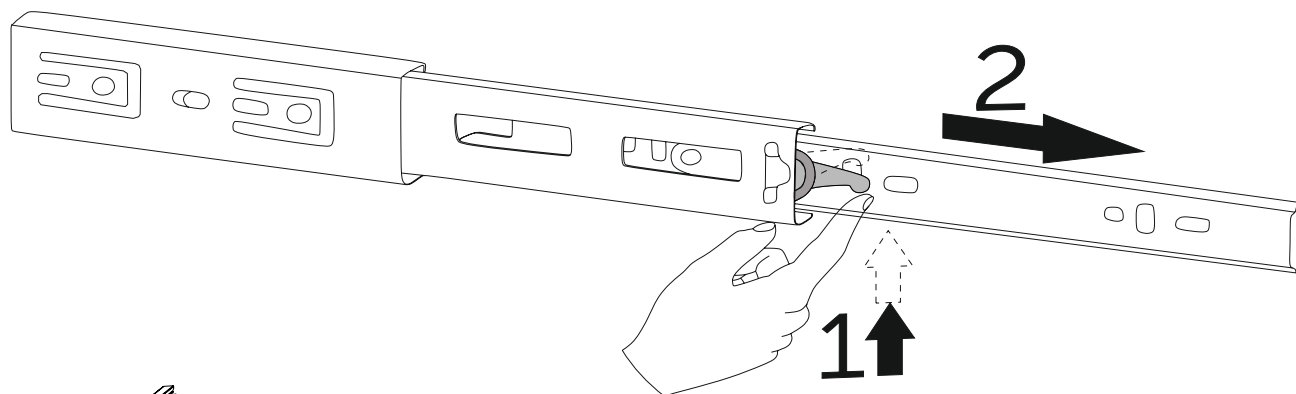


x12 (Шуруп 3,5*16 мм ЧЁРНЫЙ)

Для сборки ящики слева
перейдите к пункту 1



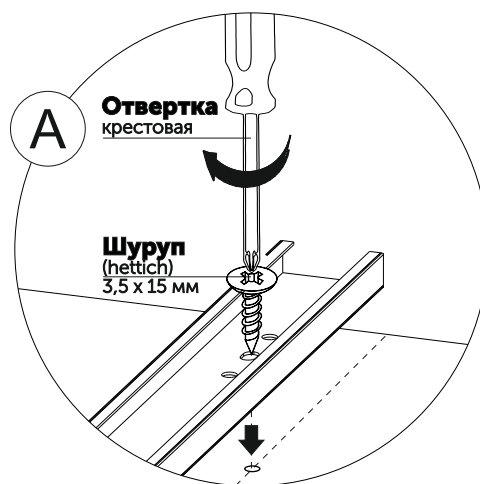
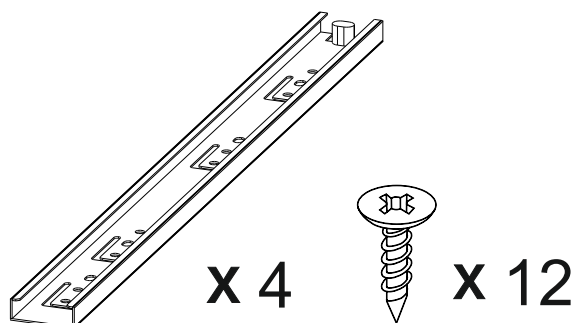
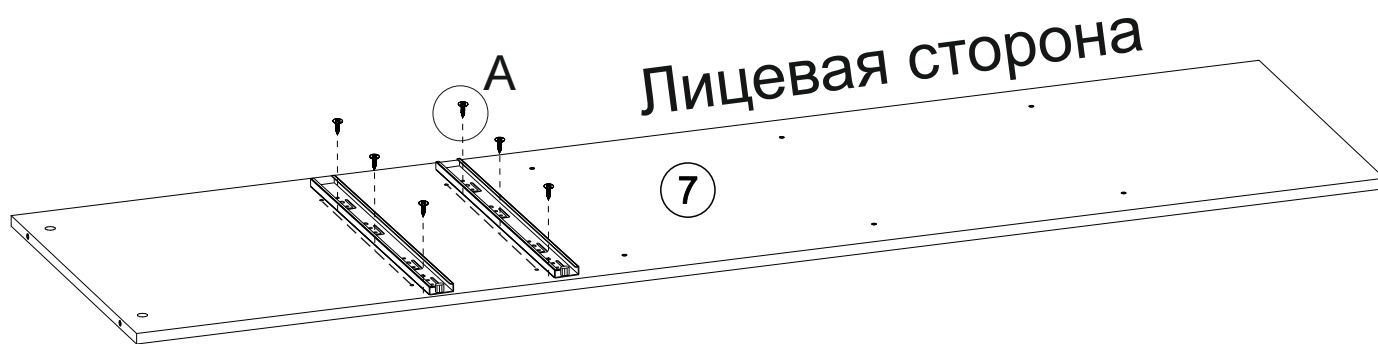
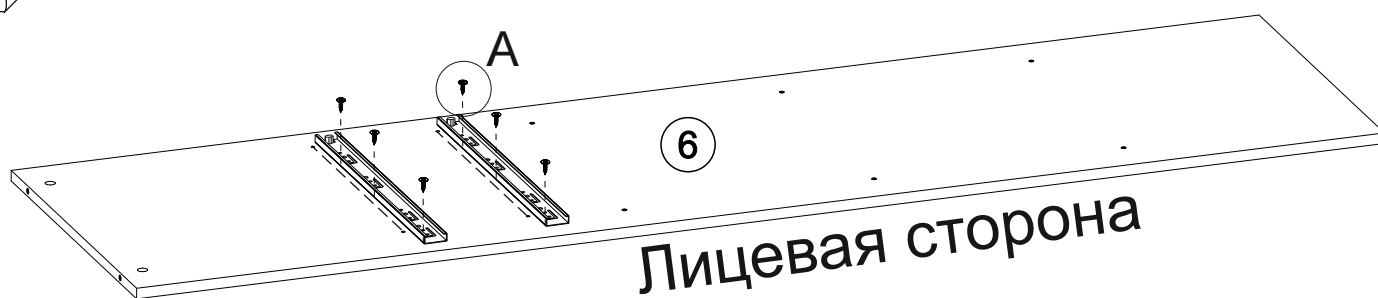
Разъединение шариковой направляющей

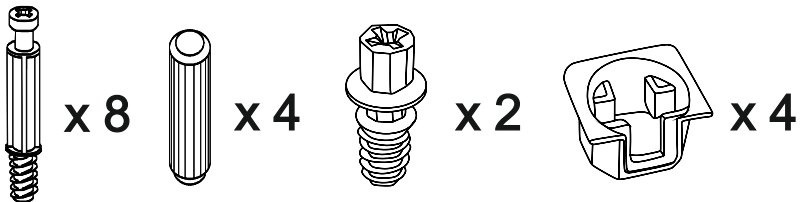
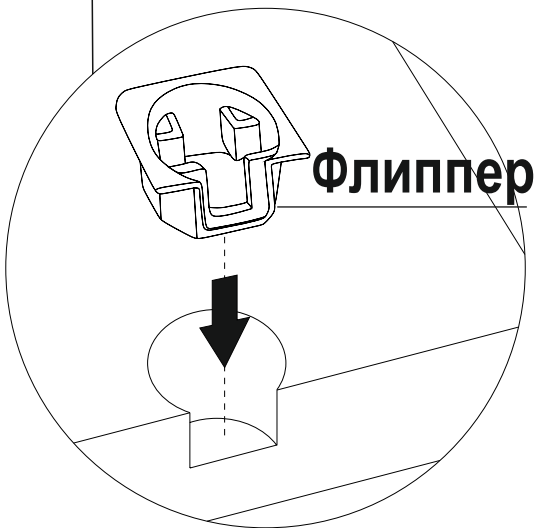
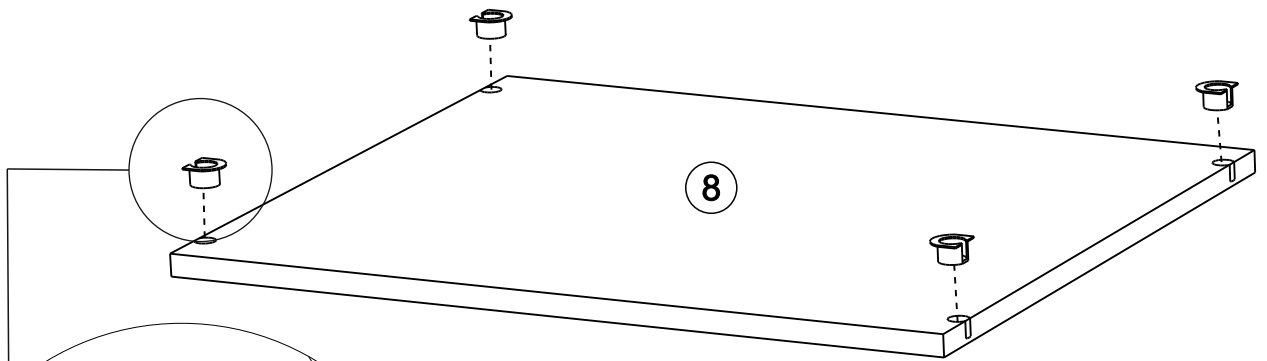
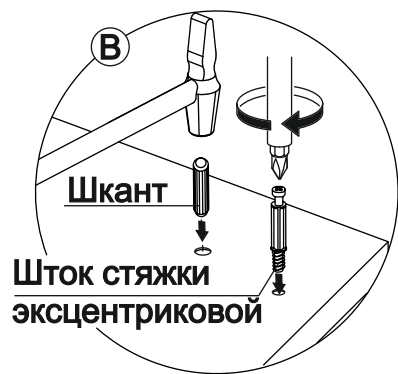
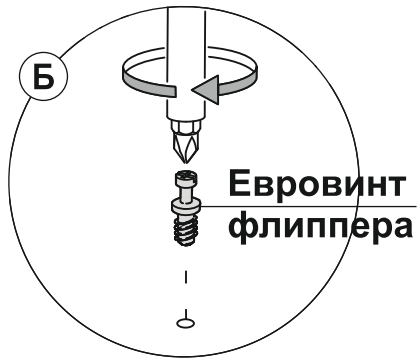
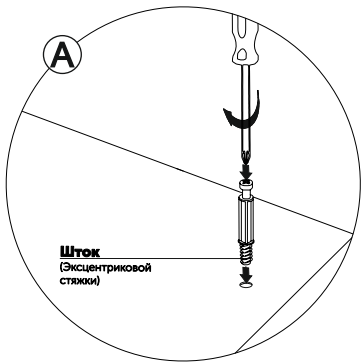
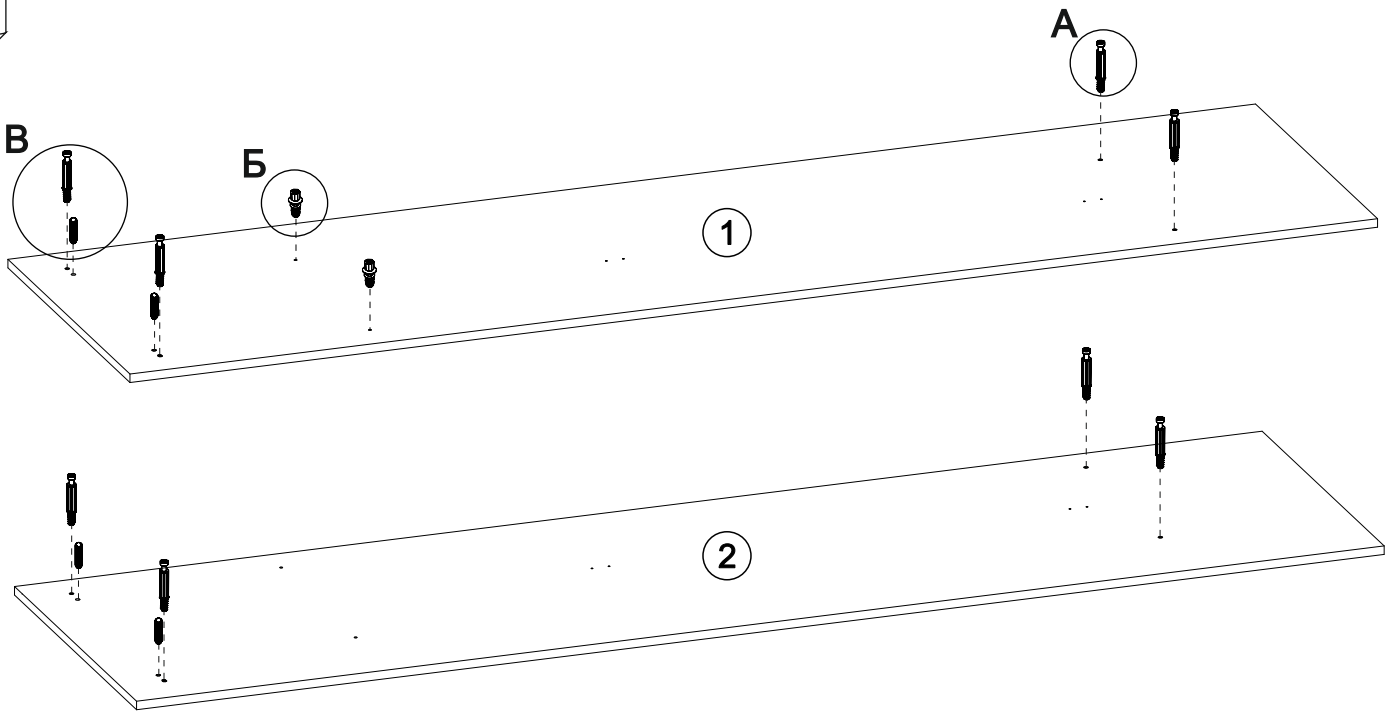


=

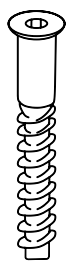
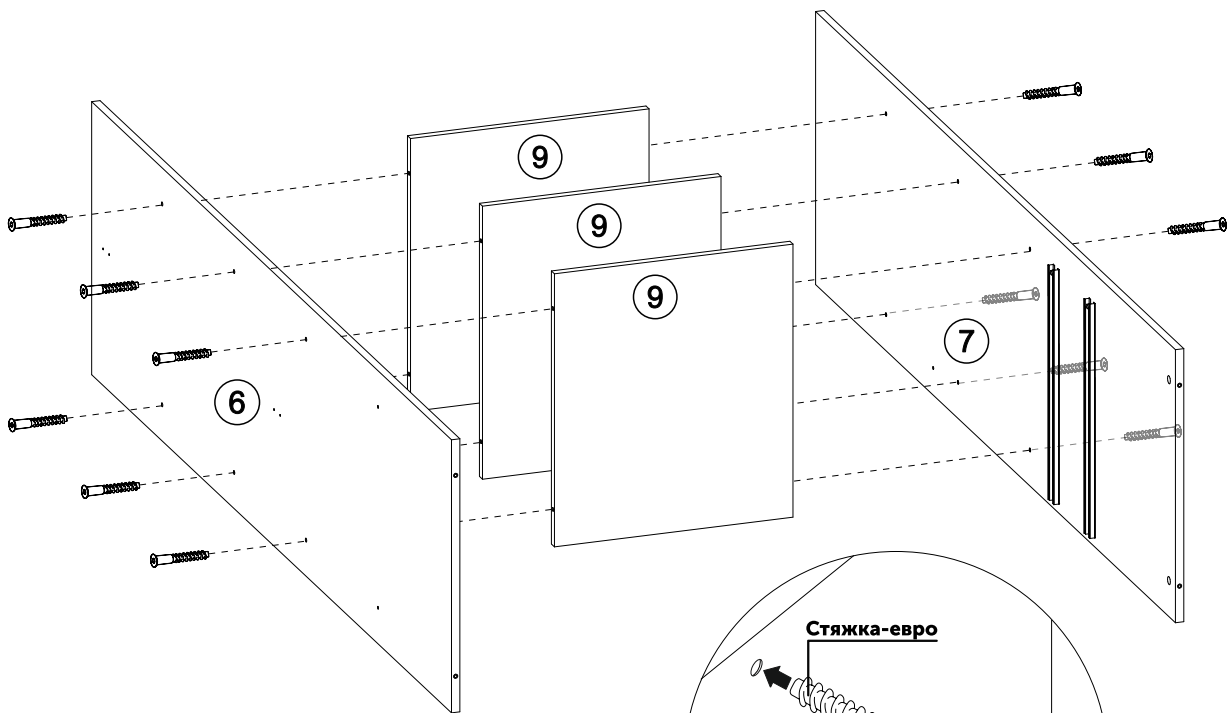


+



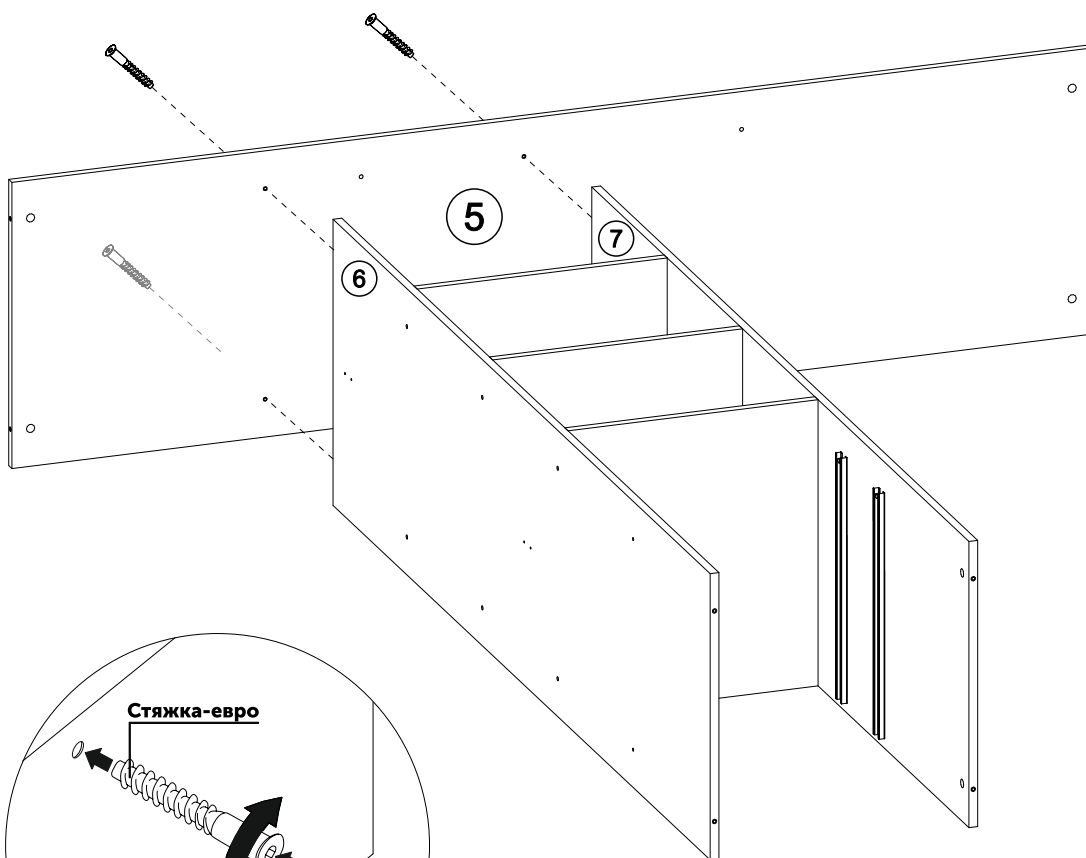


23

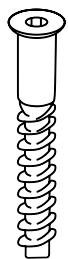
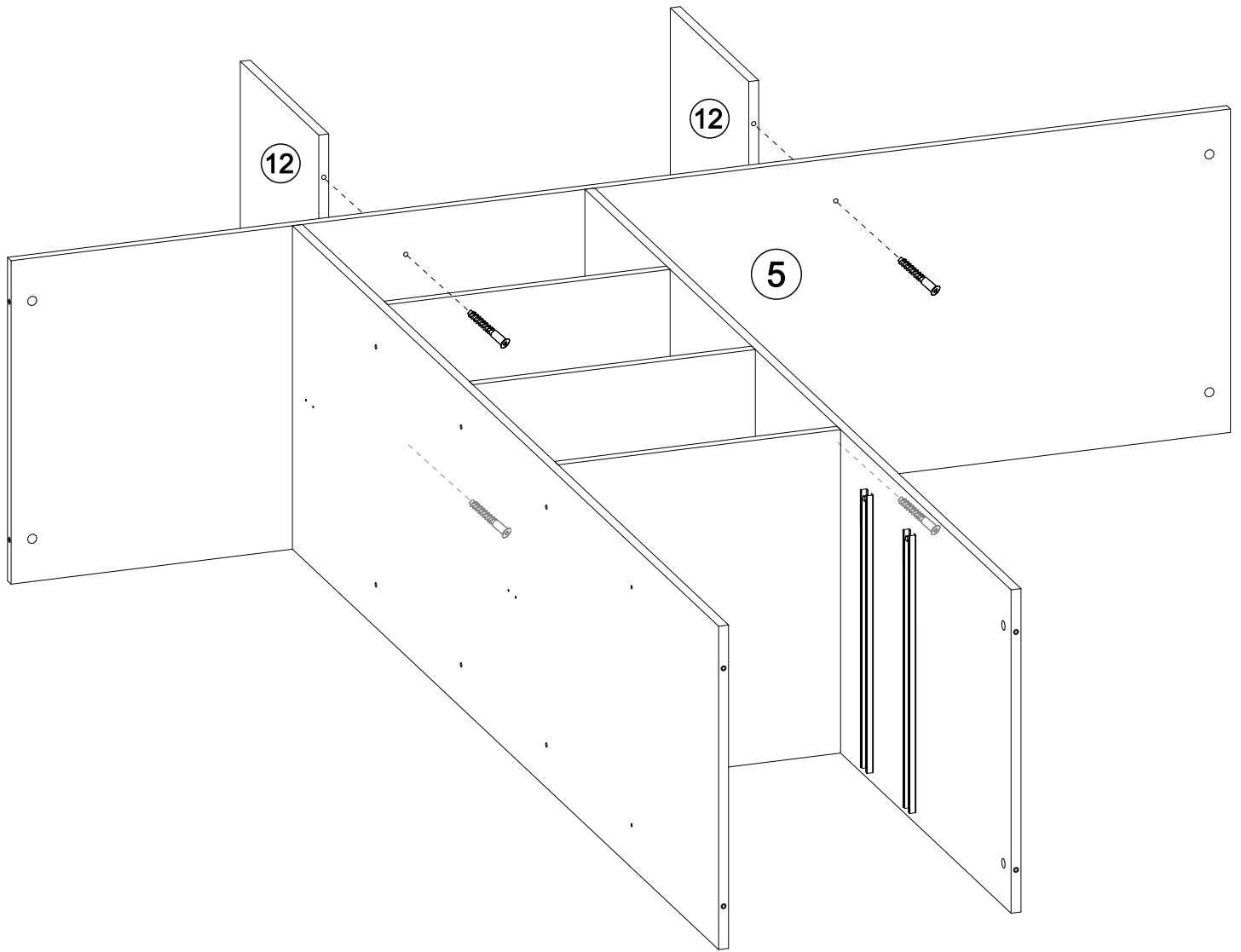


x 12

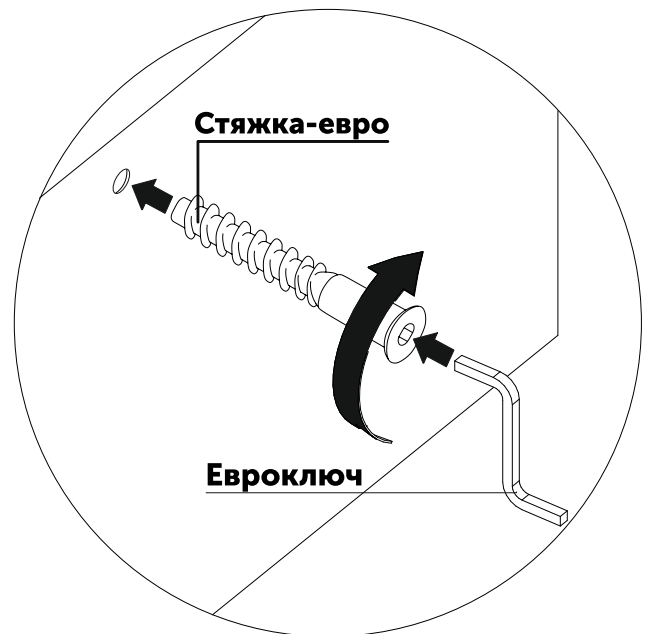
24



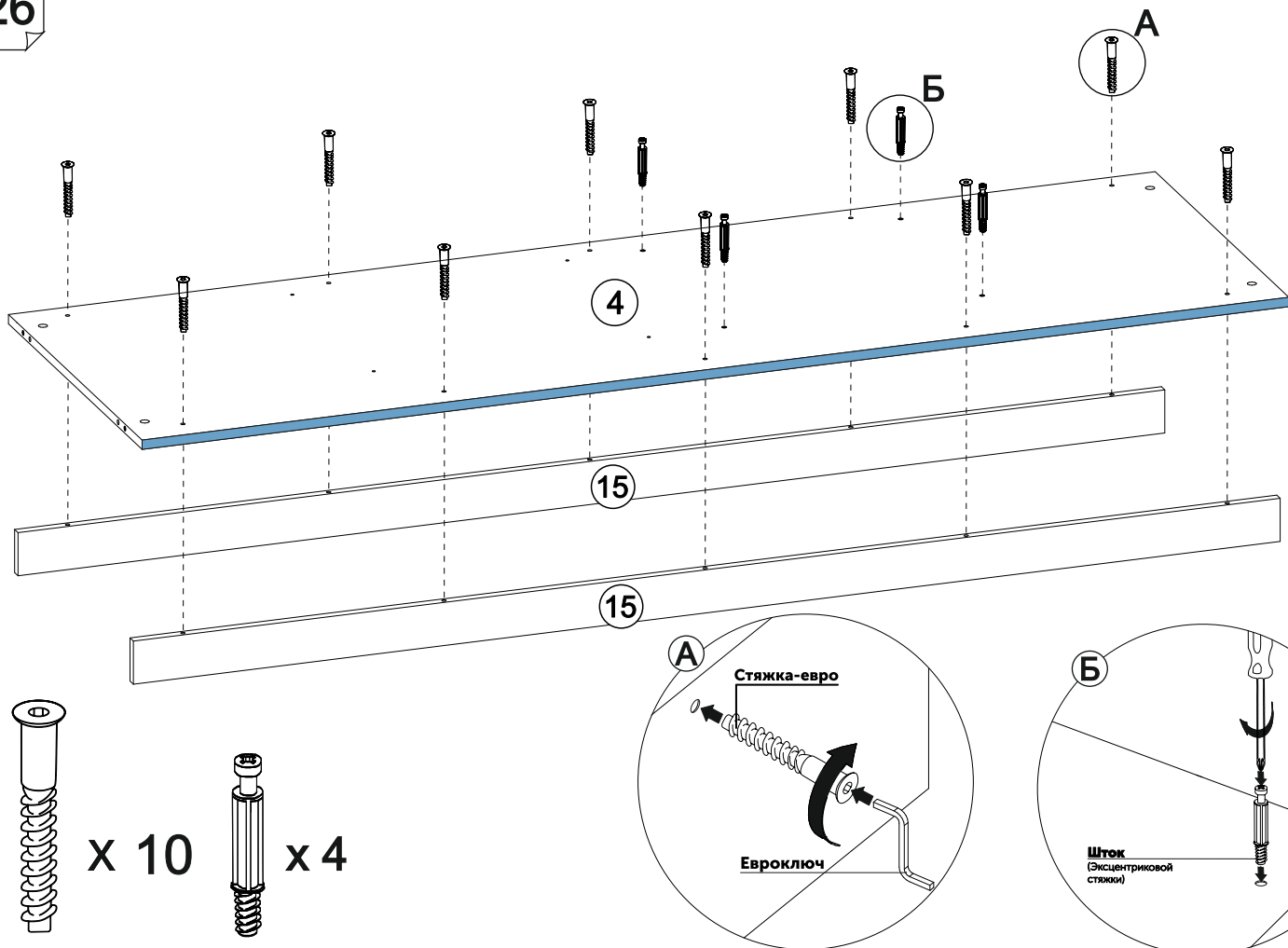
x 4



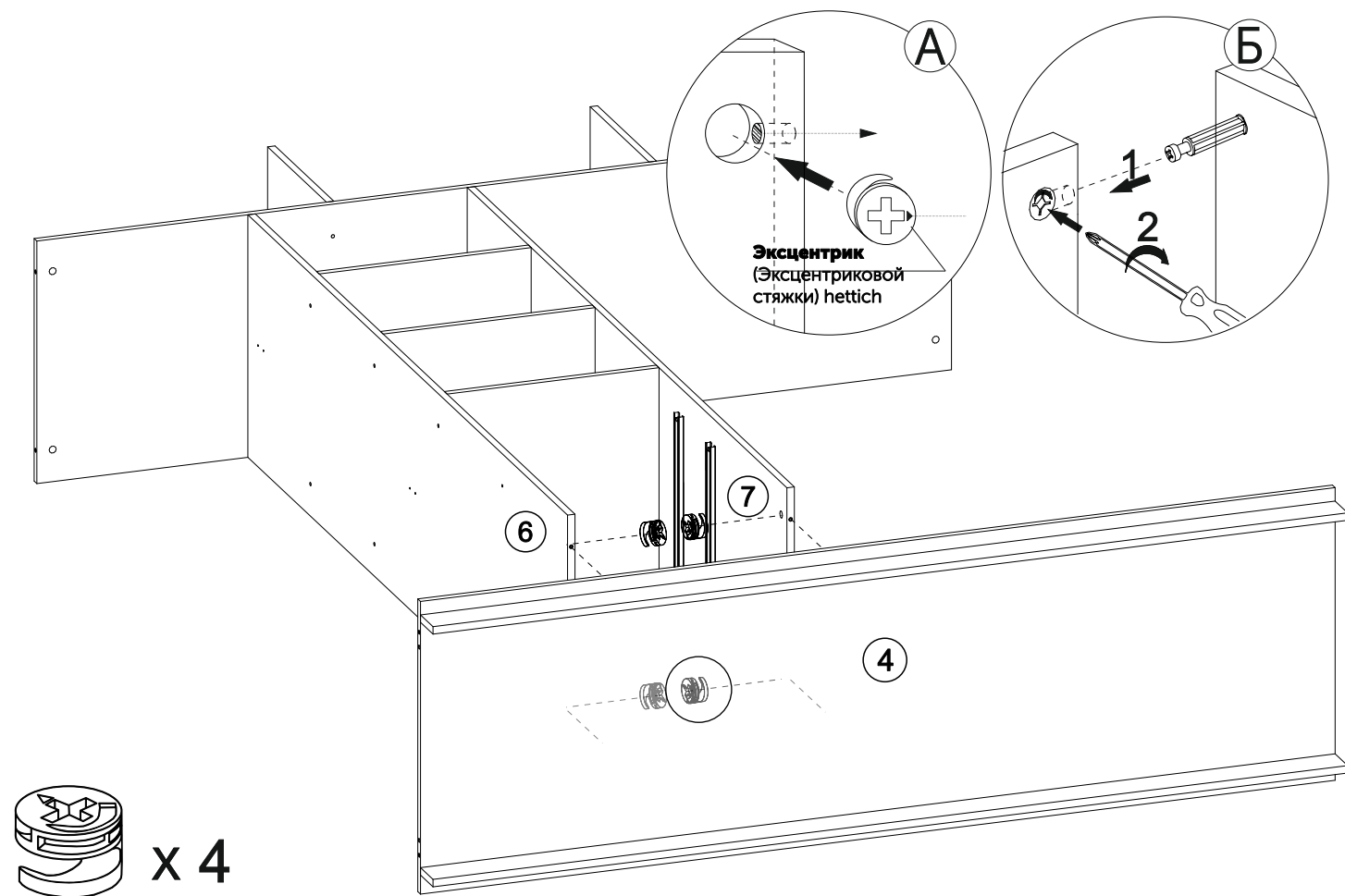
X 4

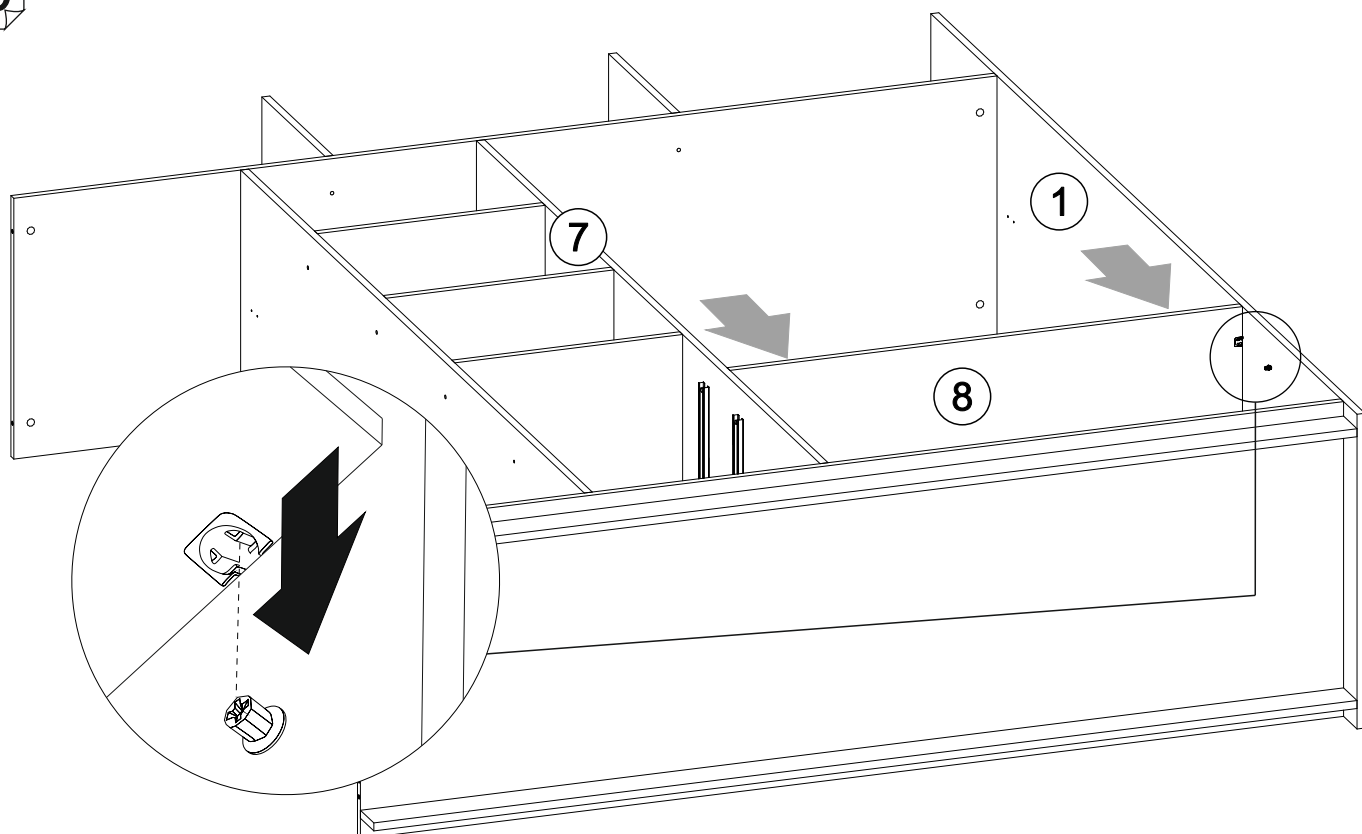
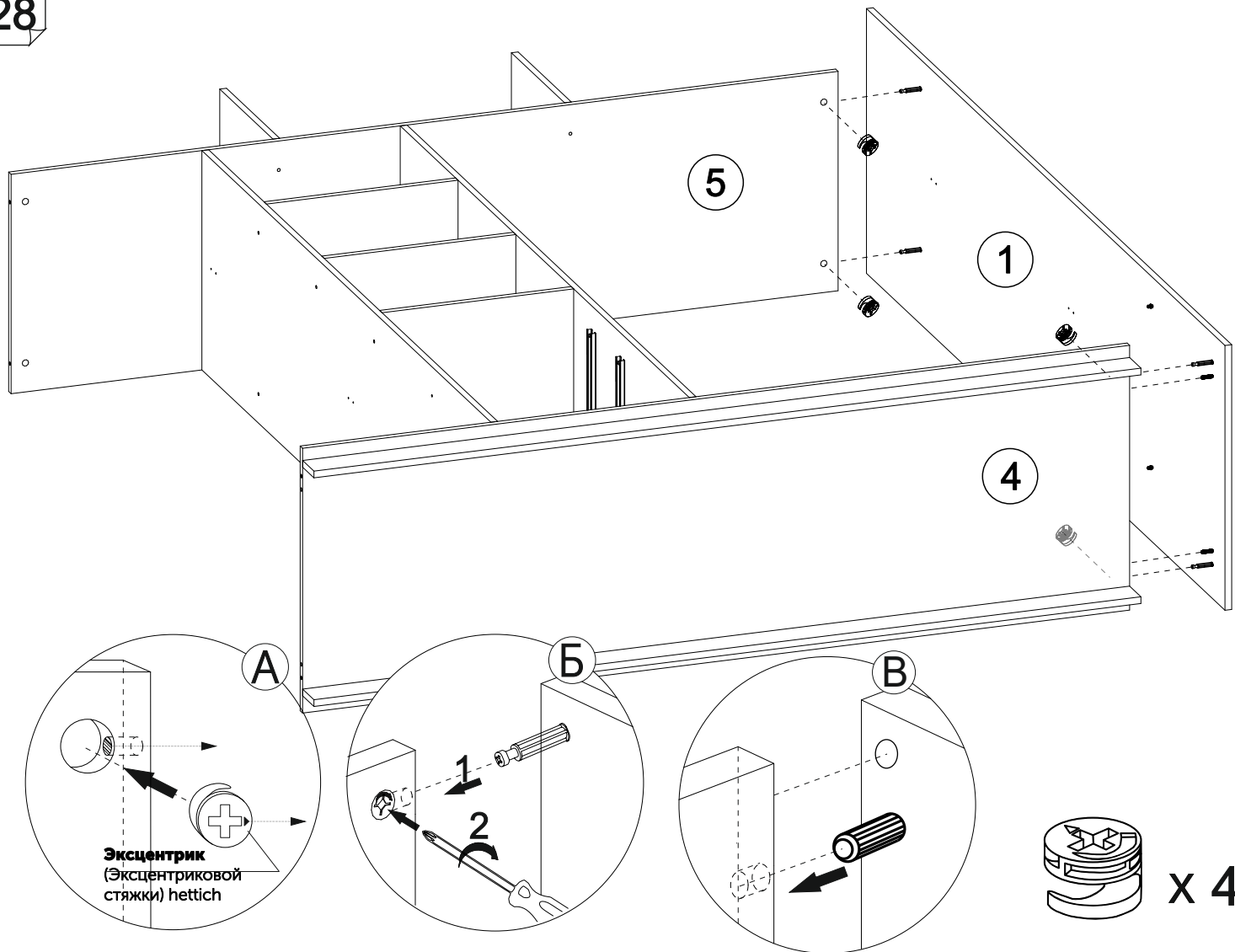


26

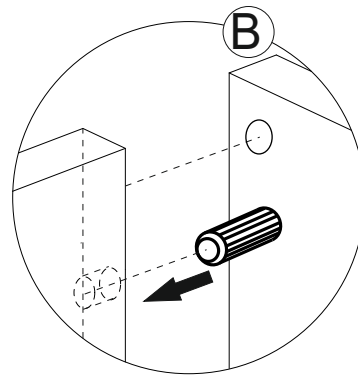
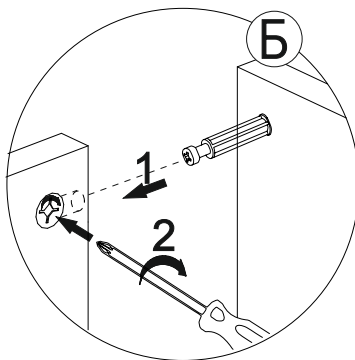
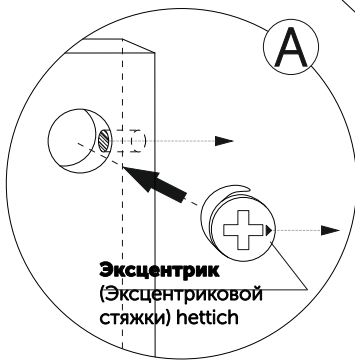
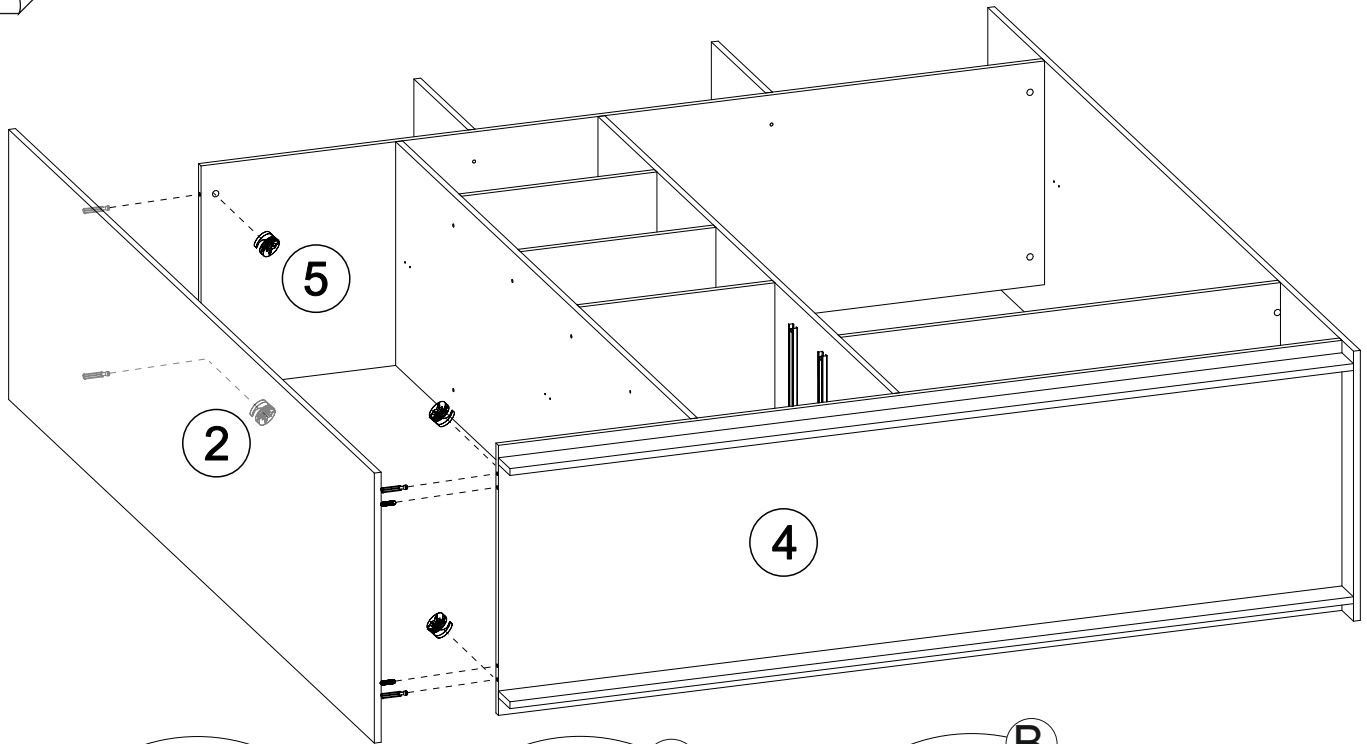


27

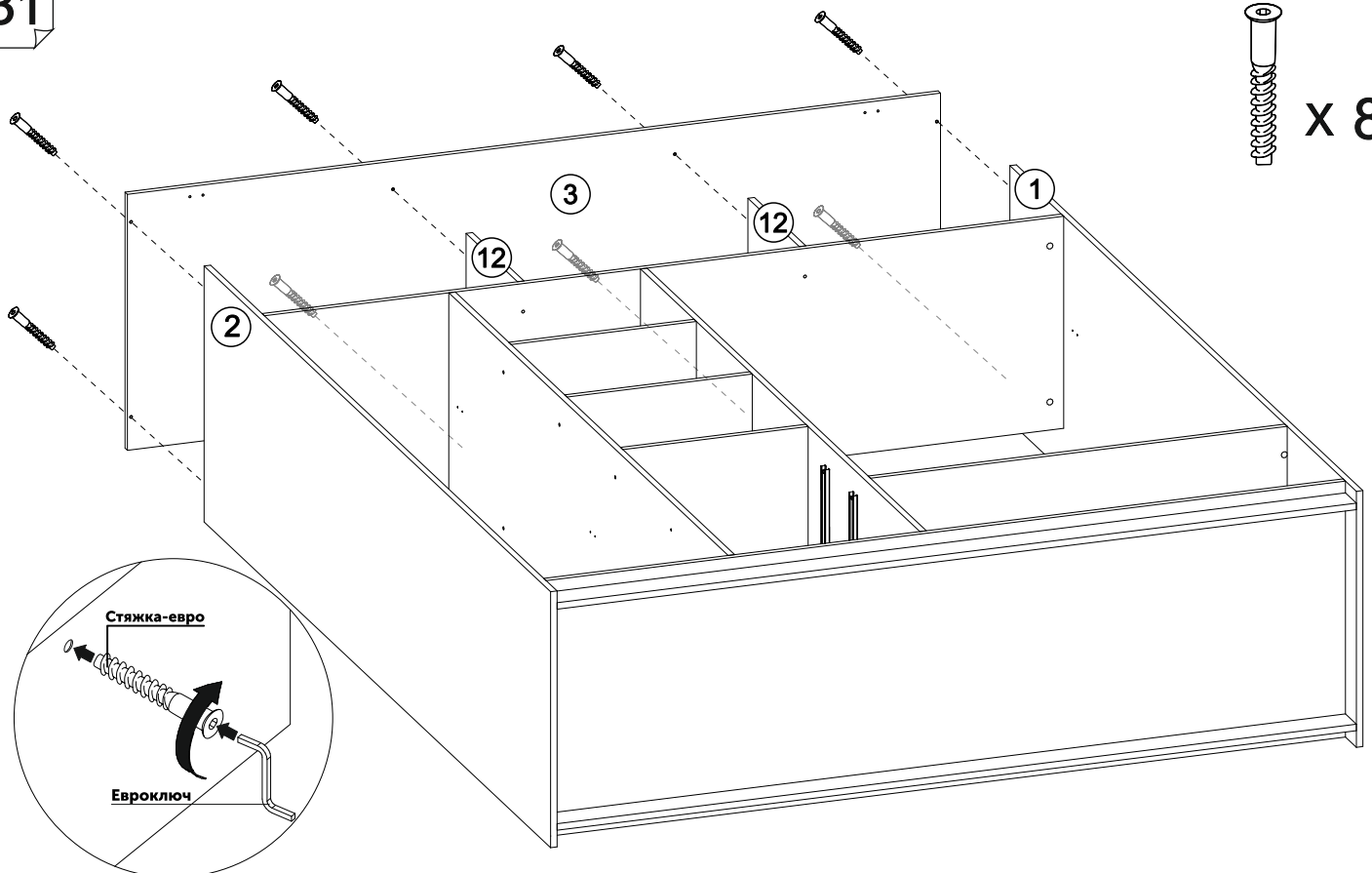


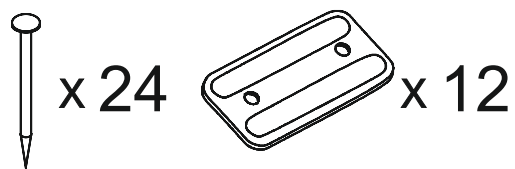
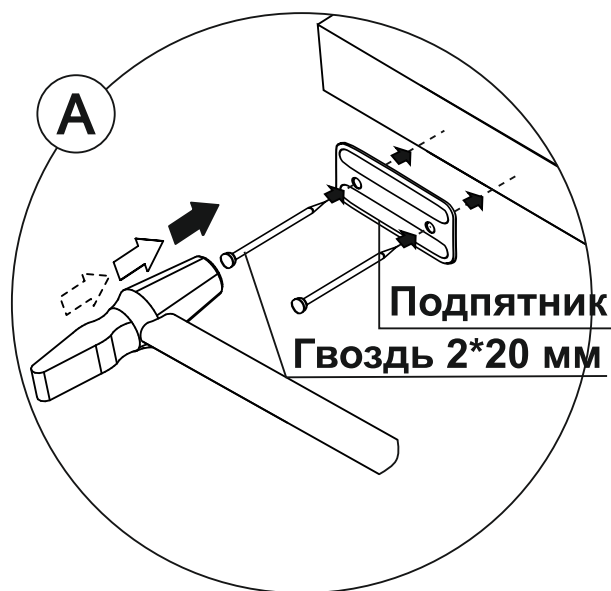
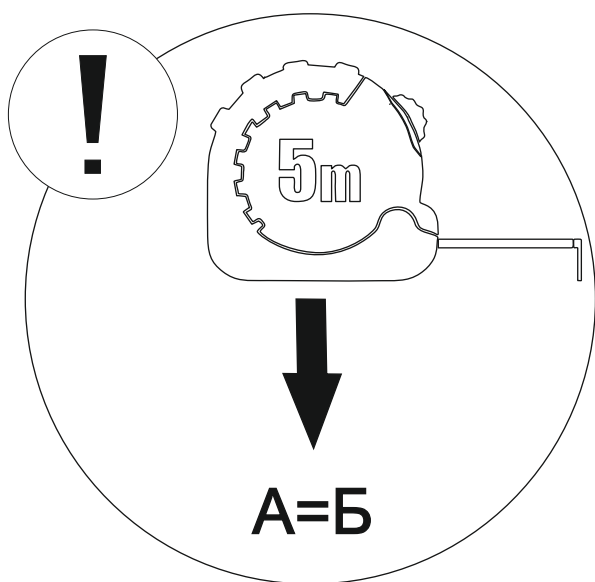
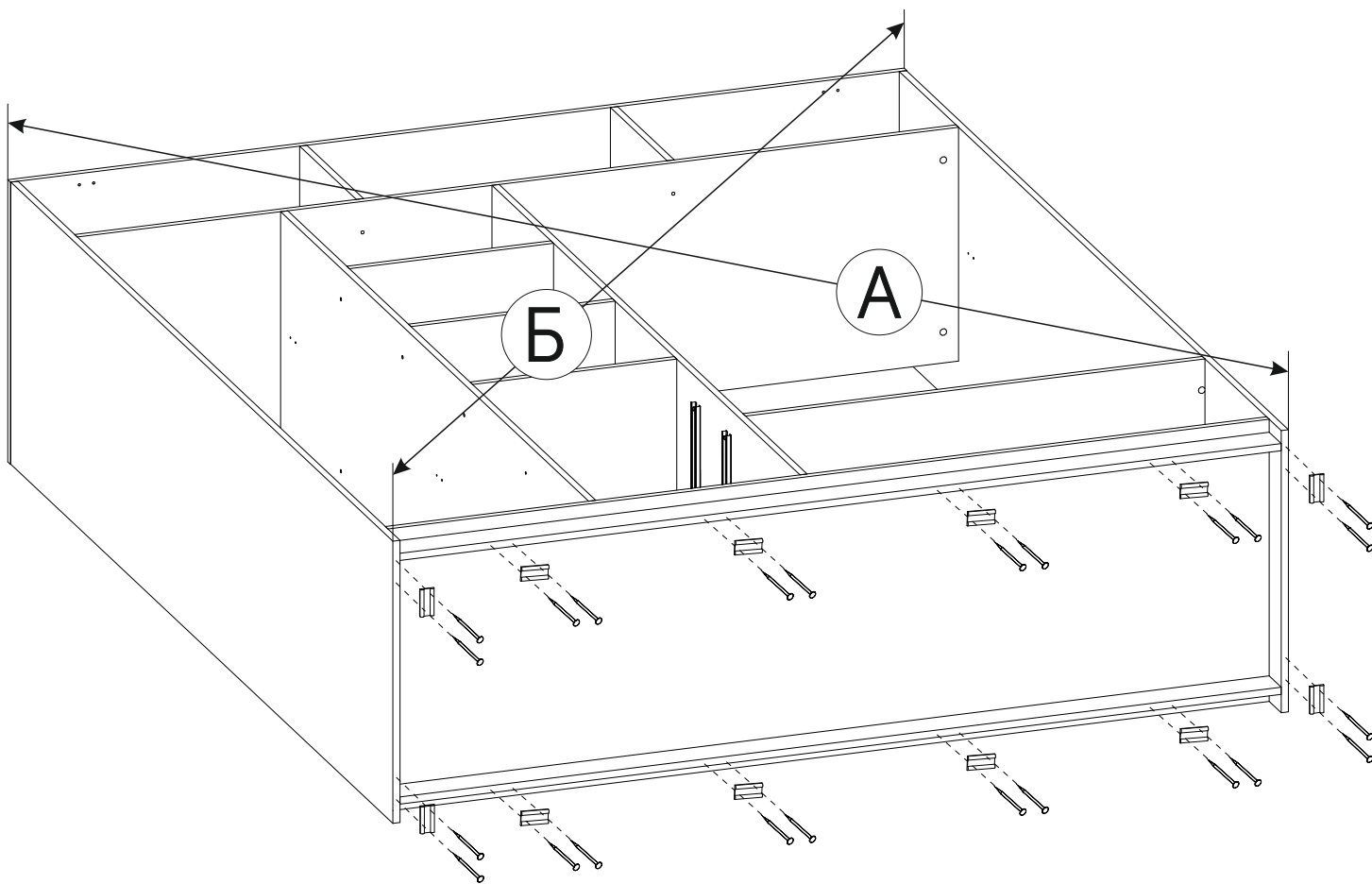


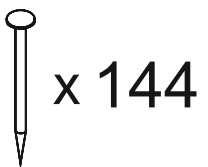
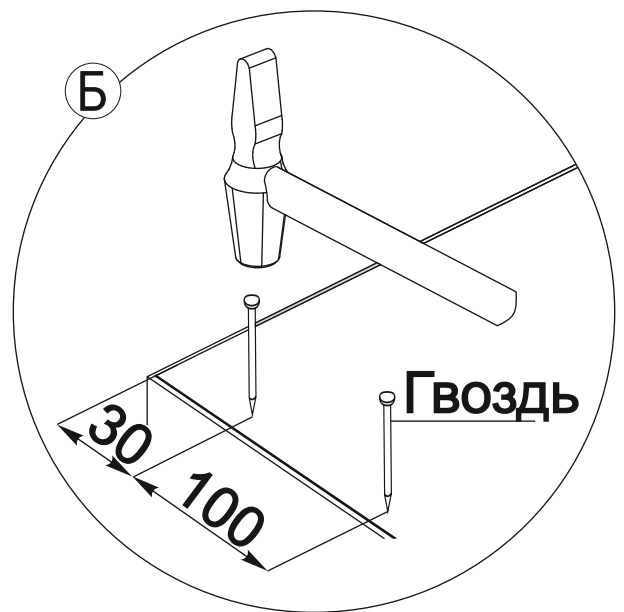
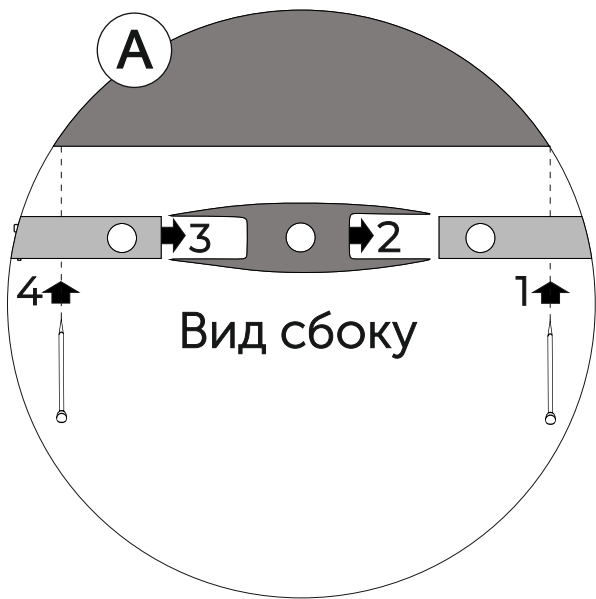
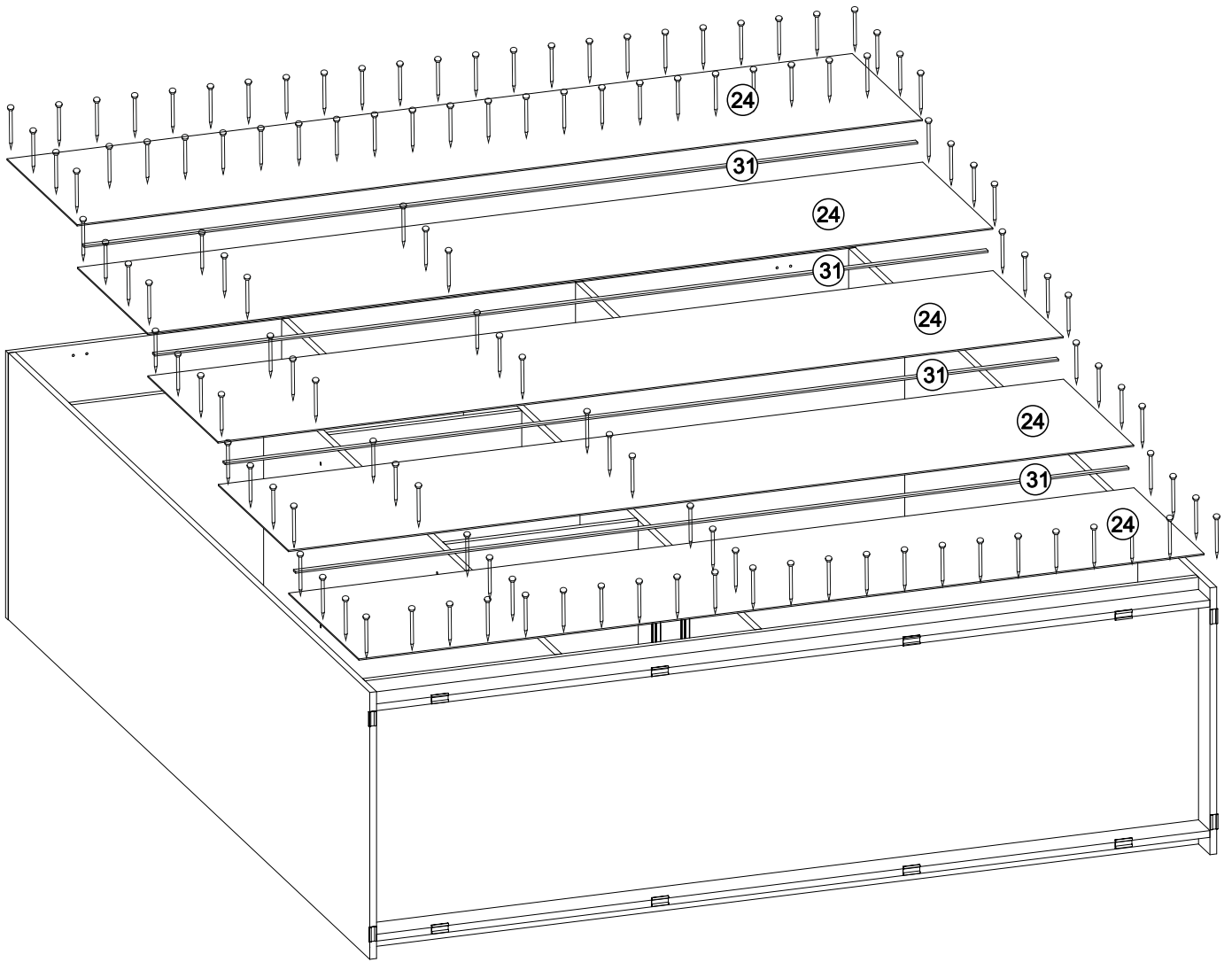
30



31

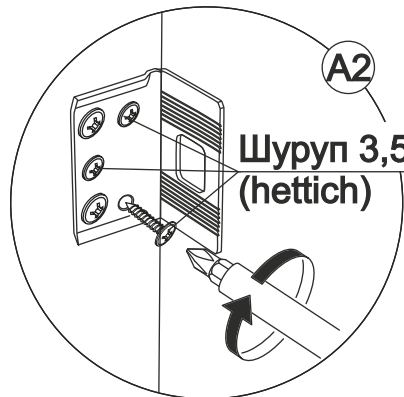








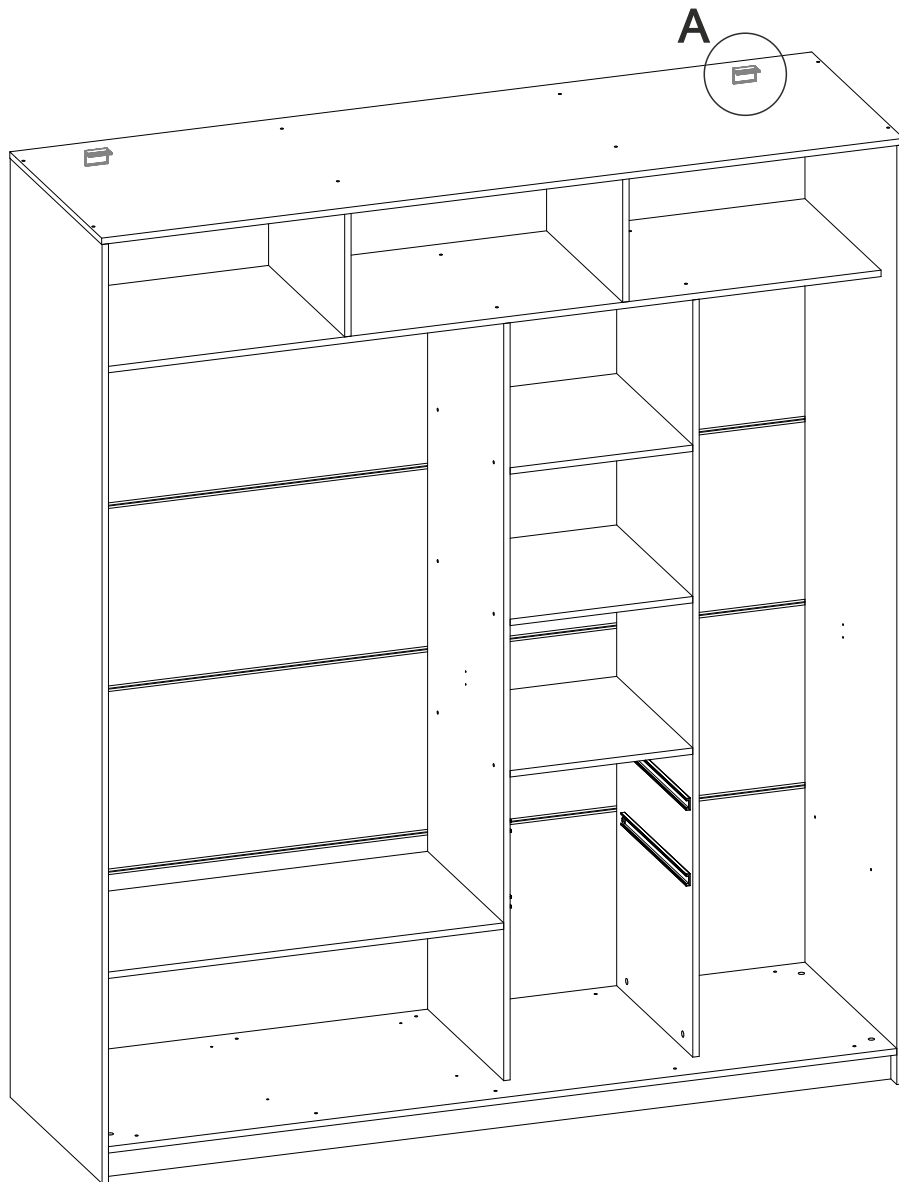
Шурупы из комплекта навеса



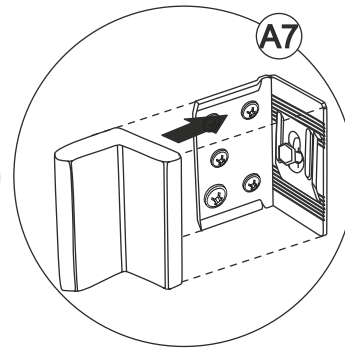
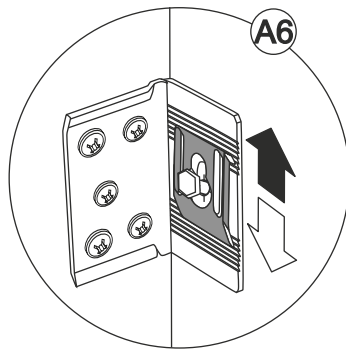
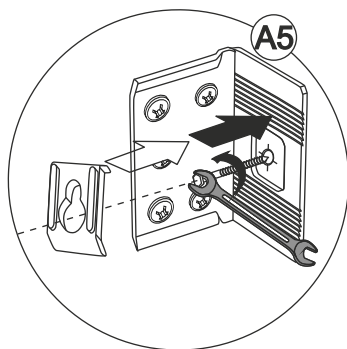
Шуруп 3,5x15 (hettich)



Сверлить стену через заднюю стенку шкафа на глубину дюбеля



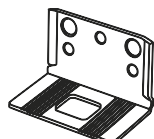
Дюбель вбивается в высверленное отверстие, в стену



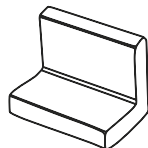
x 2



x 2



x 2



x 2



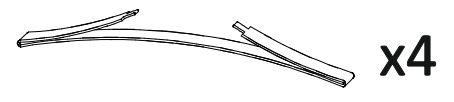
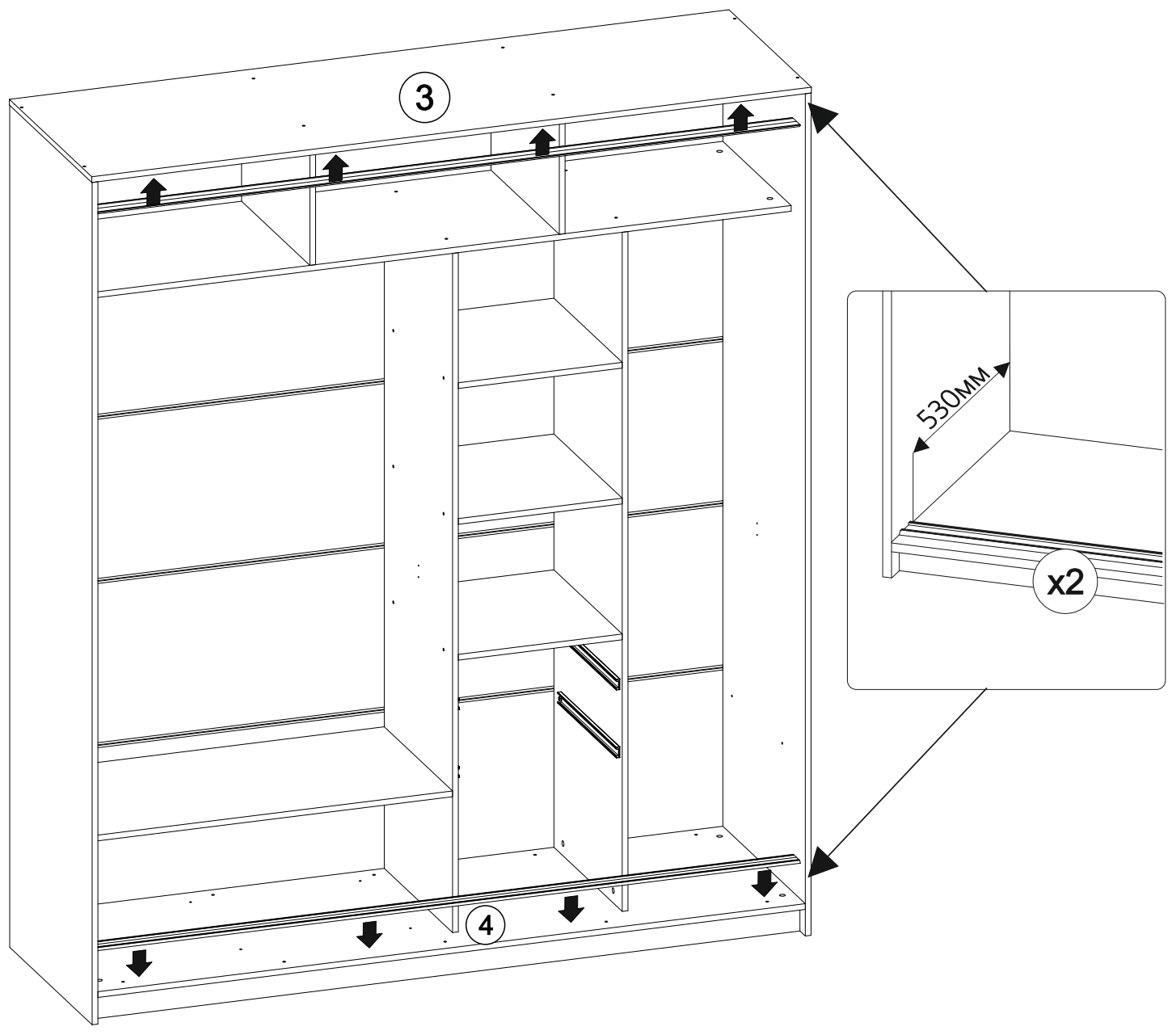
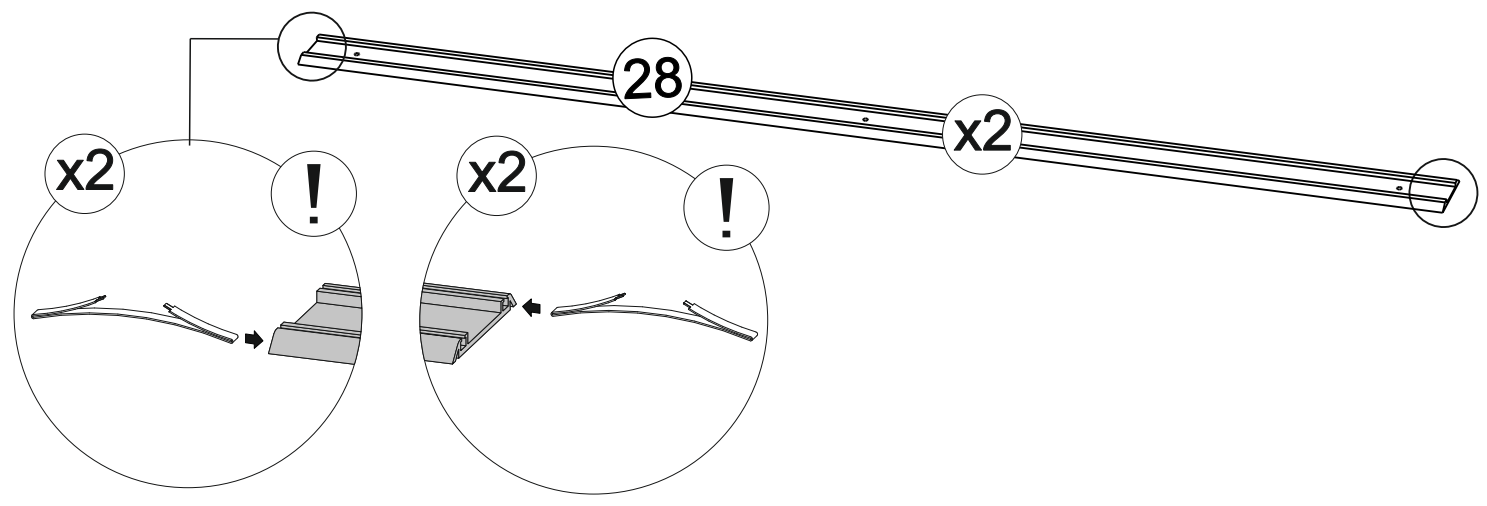
x 2

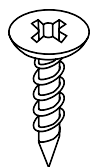
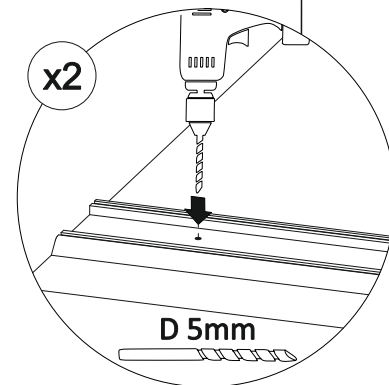
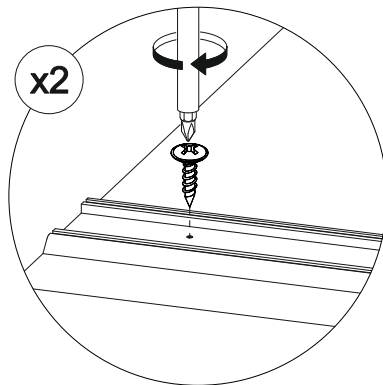
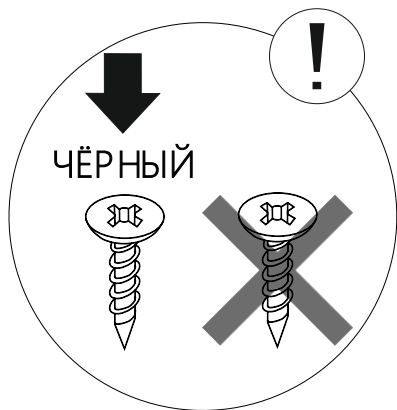
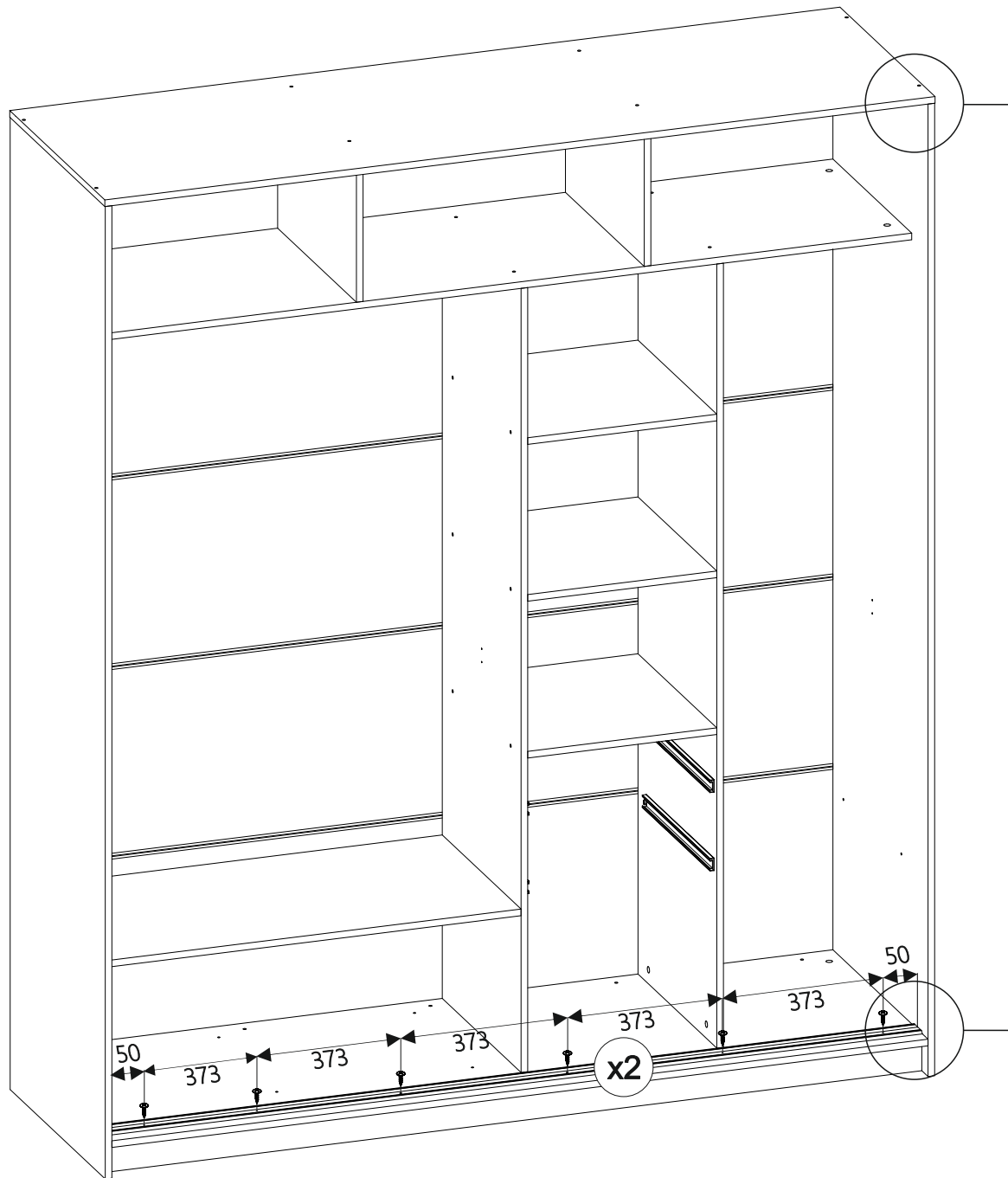


x 4



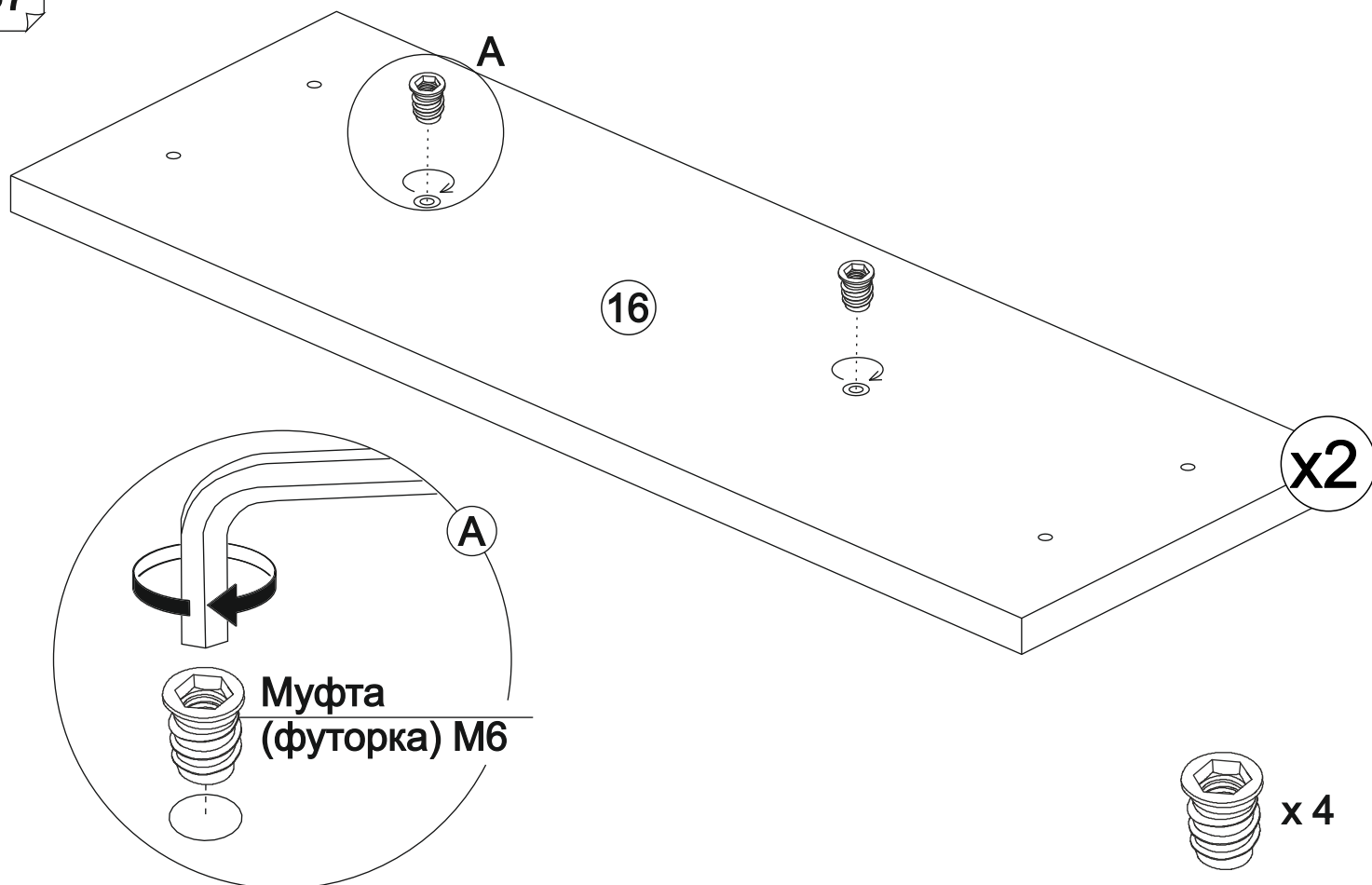
x 6



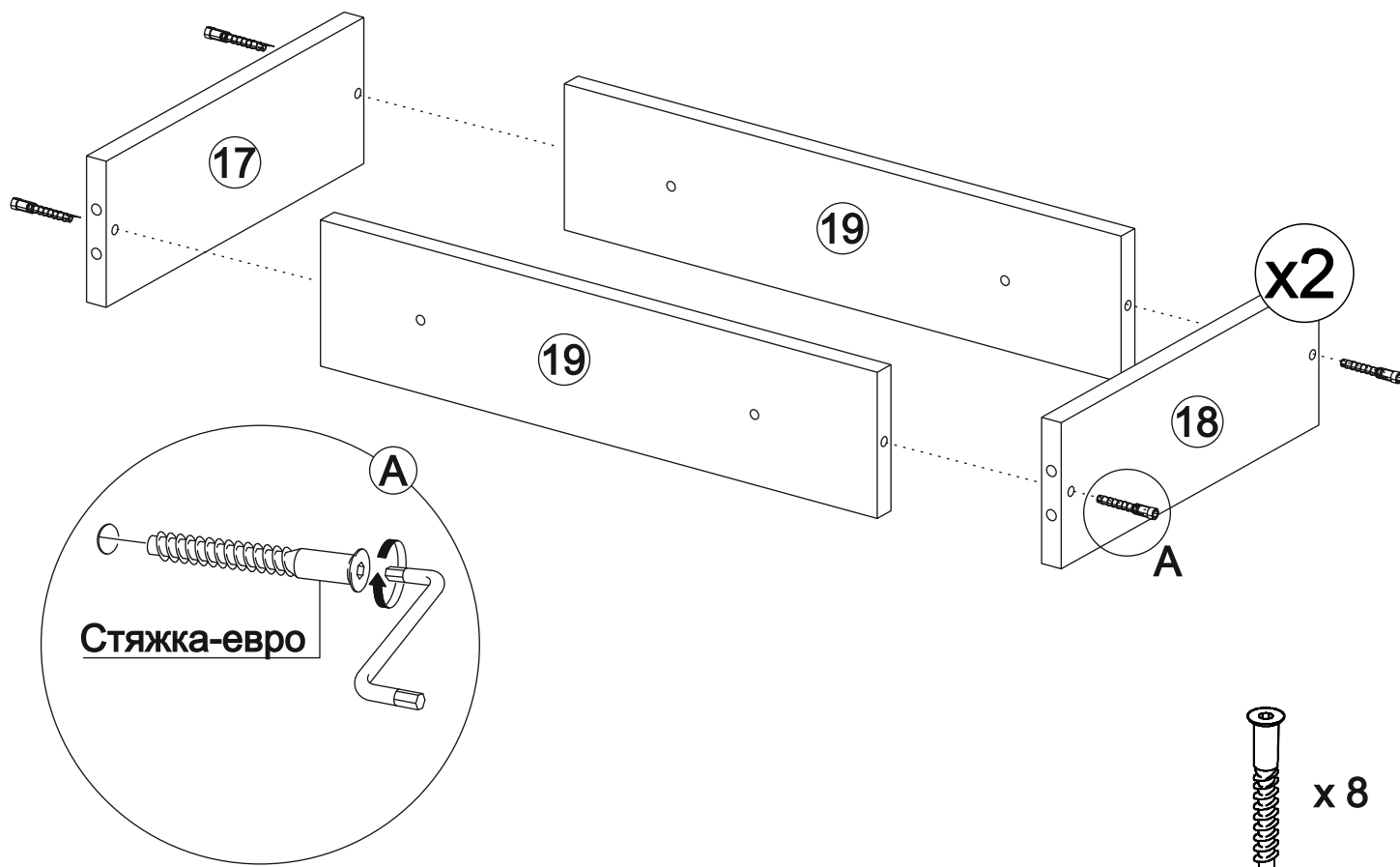


x12 (Шуруп 3,5*16 мм ЧЁРНЫЙ)

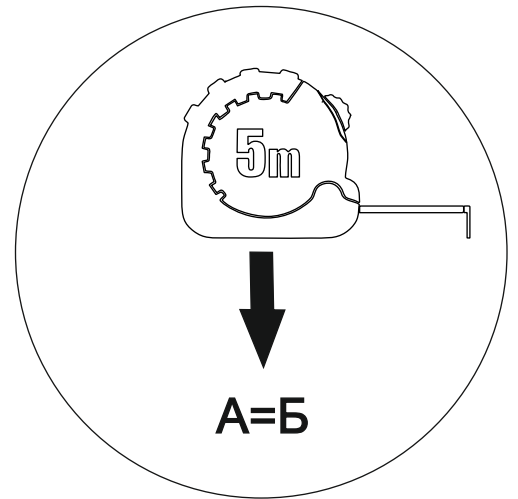
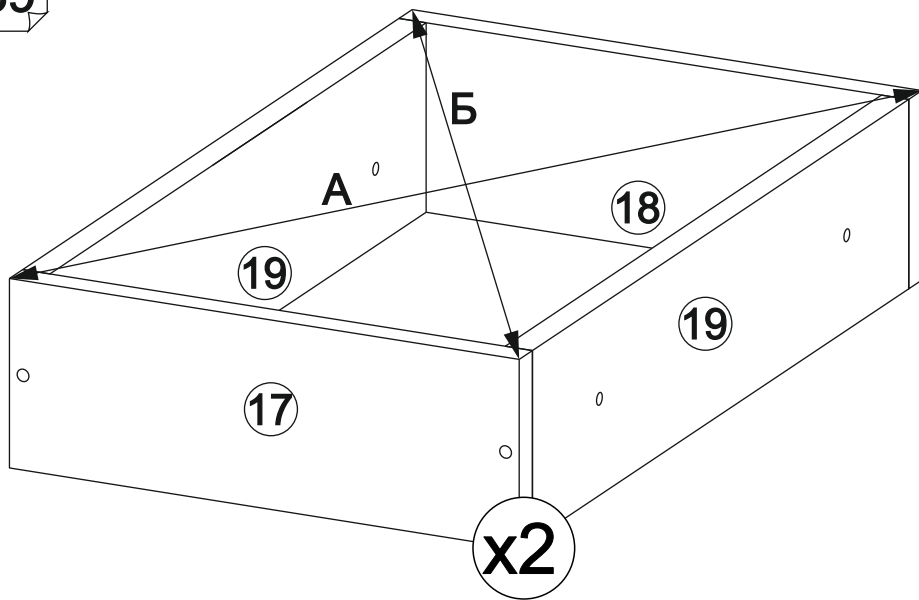
37



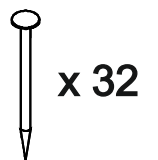
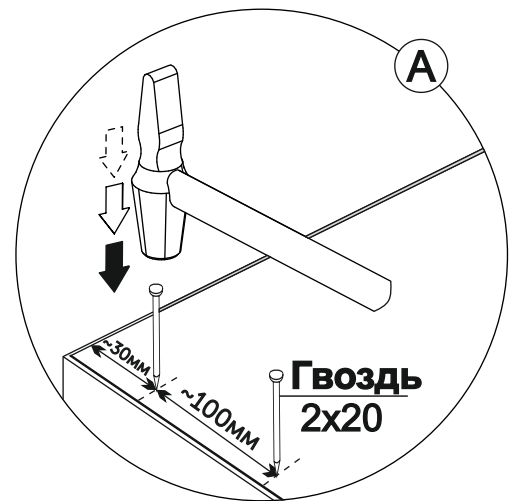
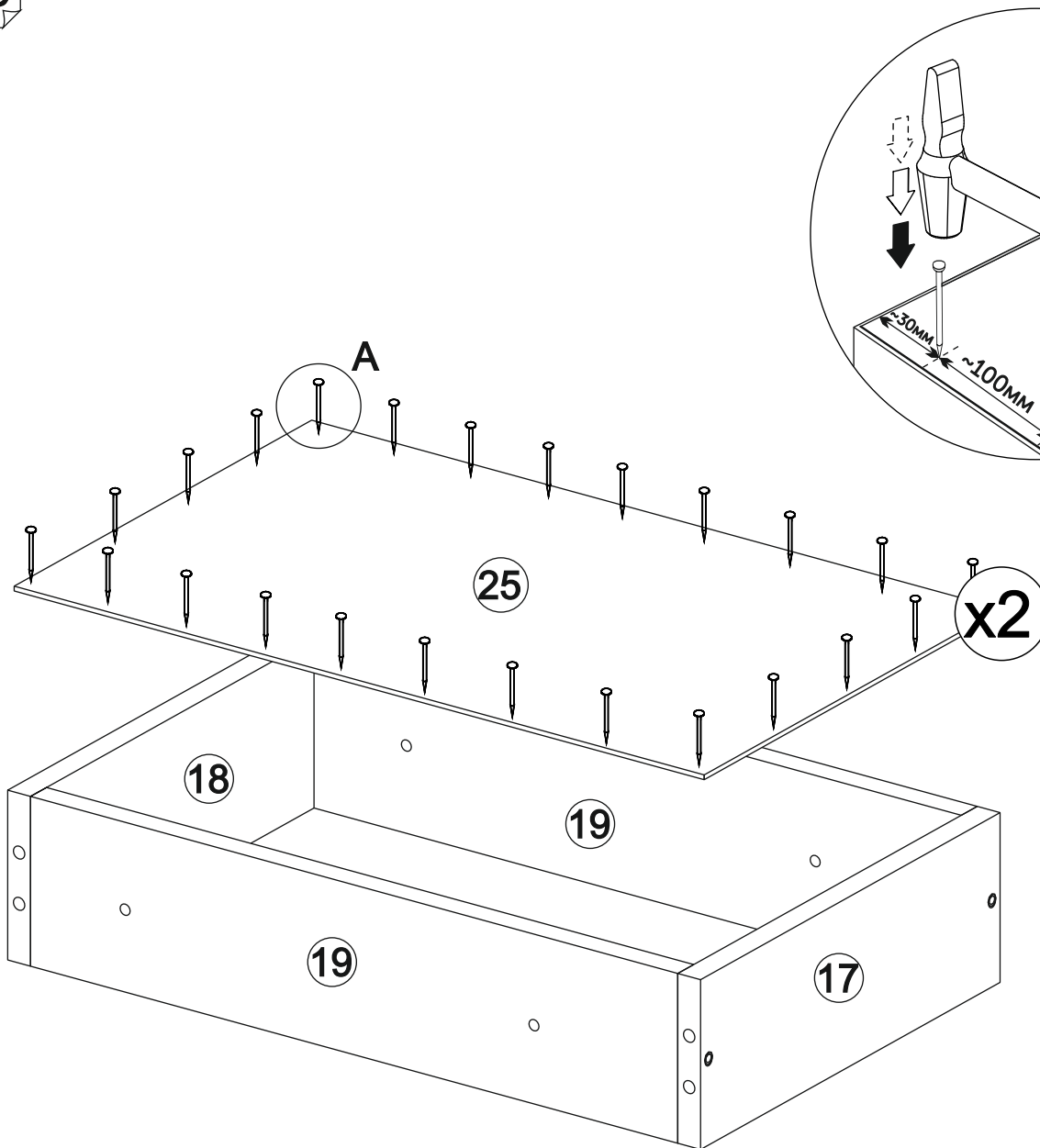
38

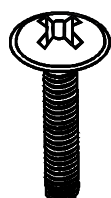
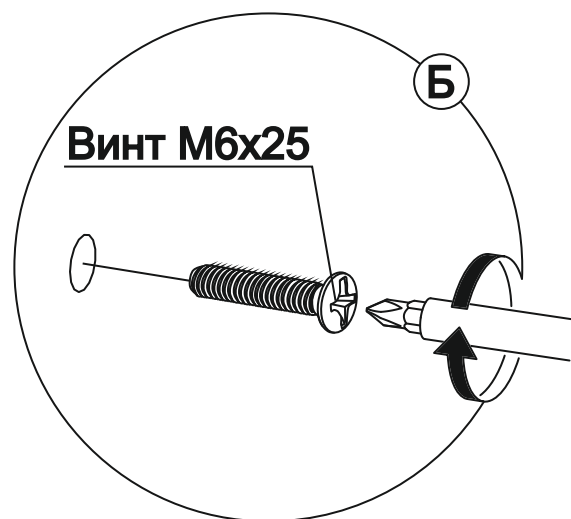
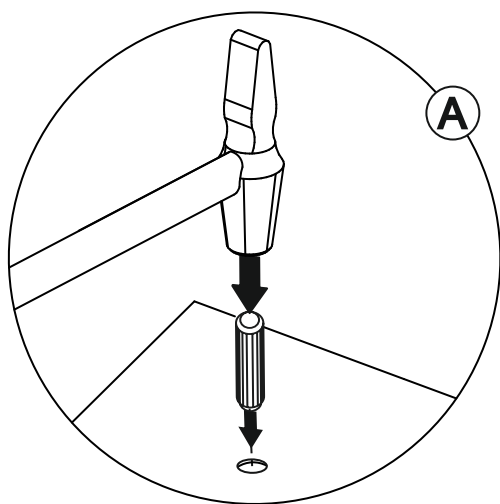
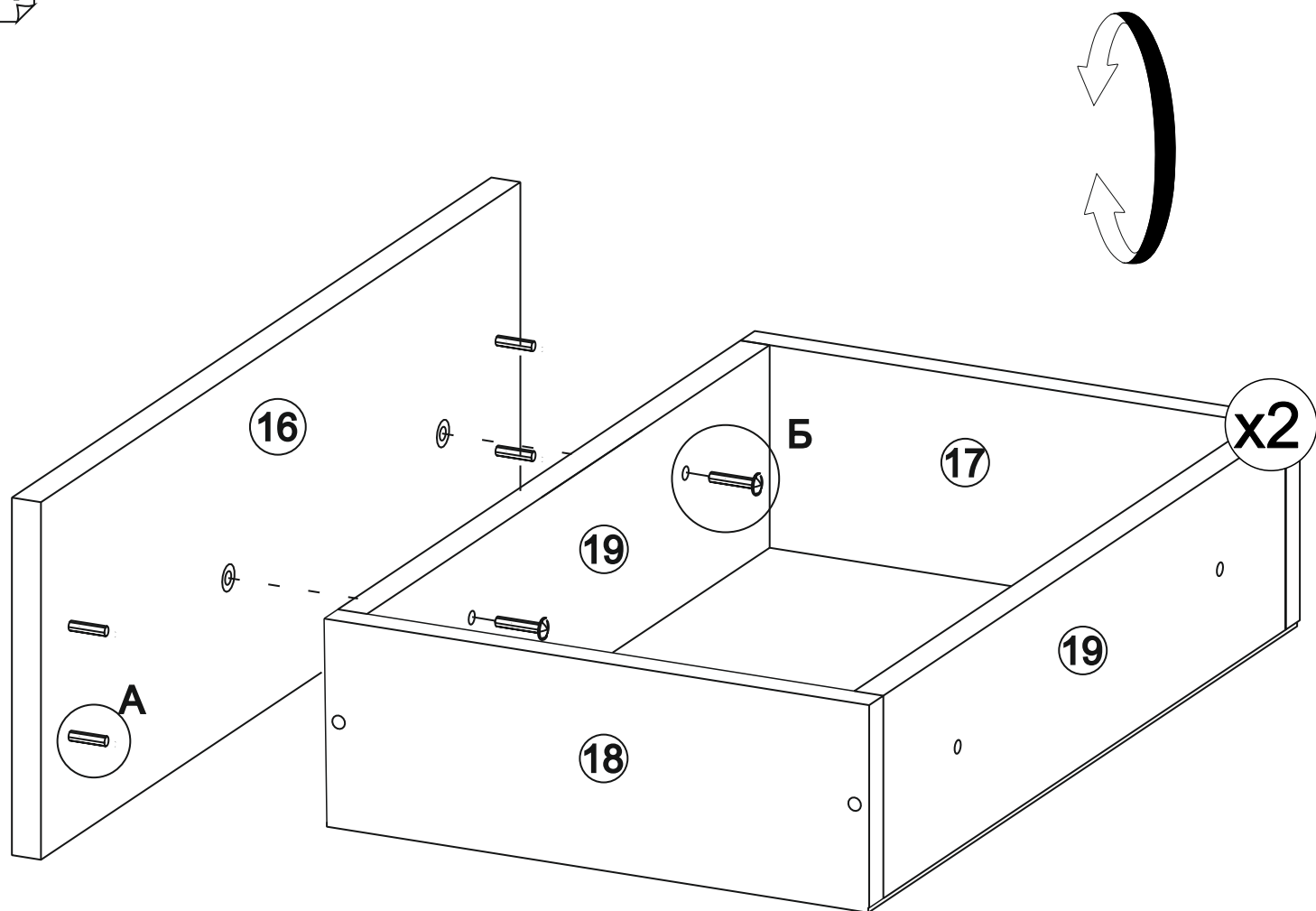


39



40



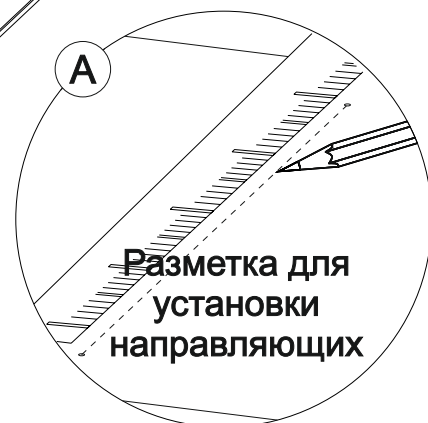
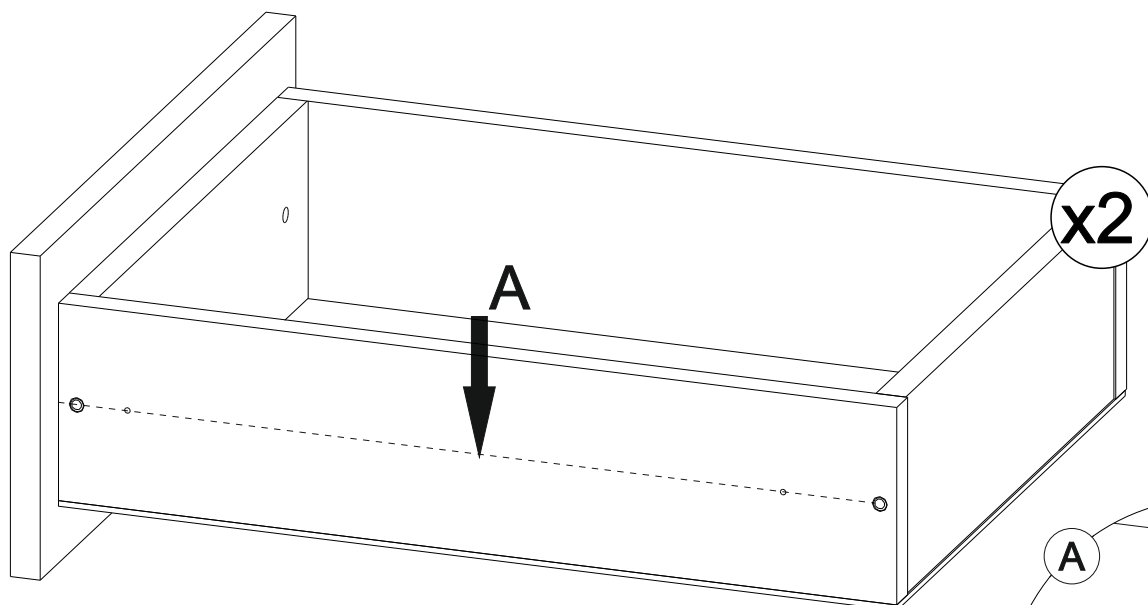


x 4

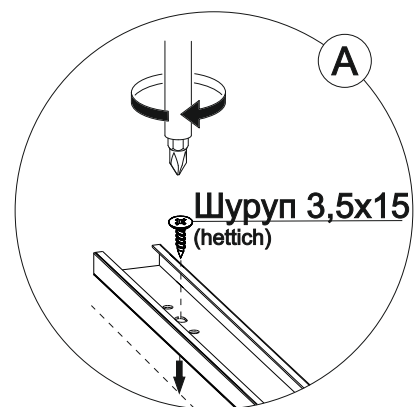
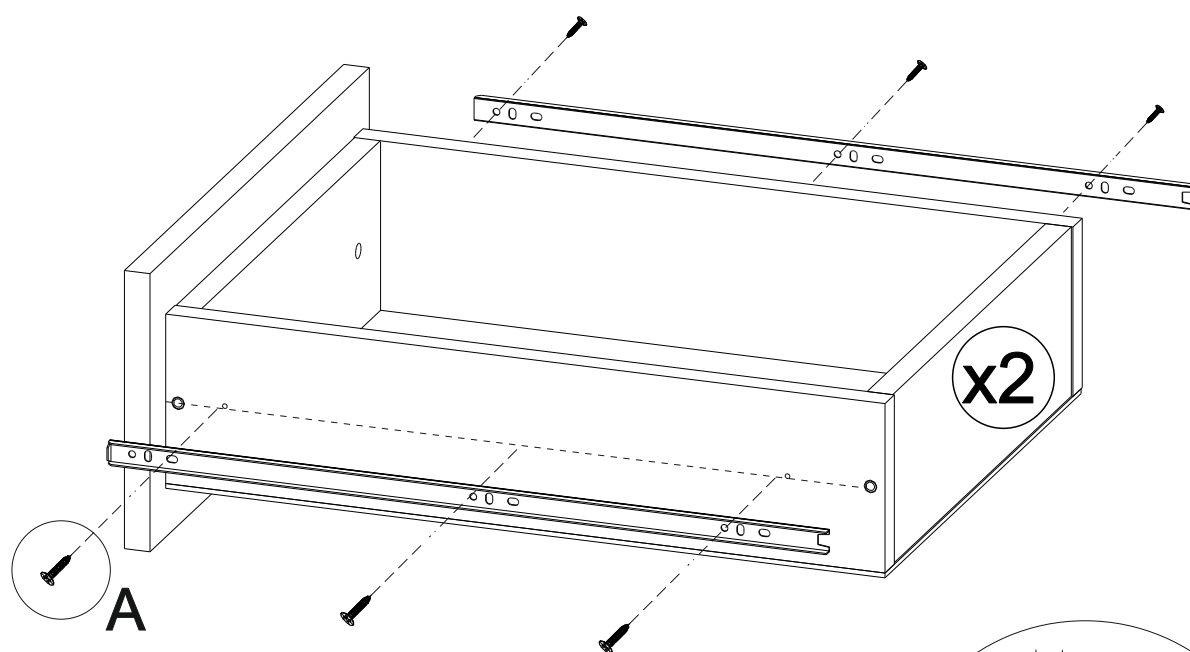


x 8

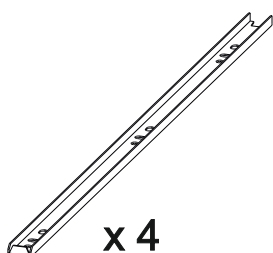
42



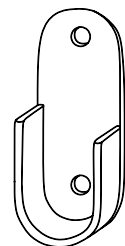
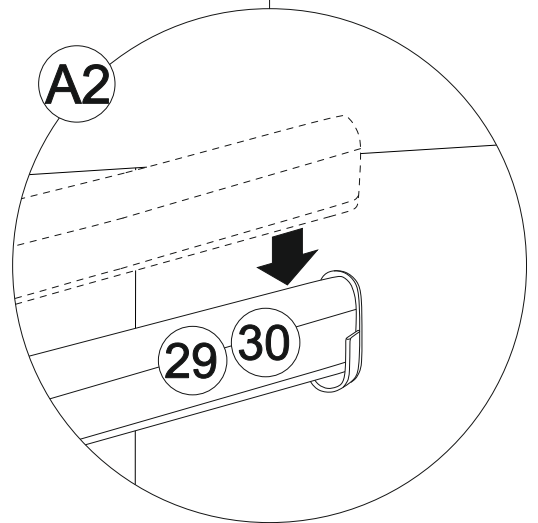
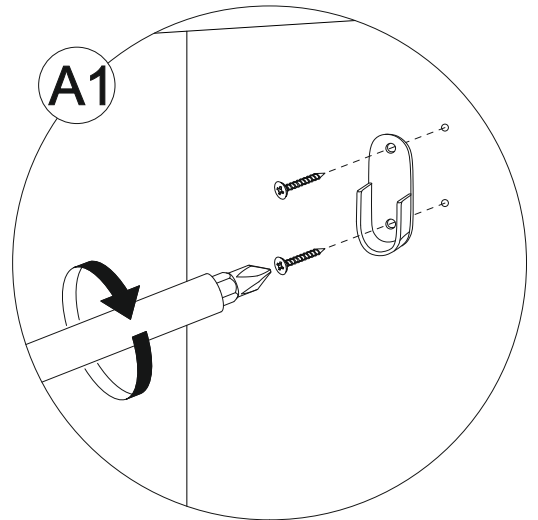
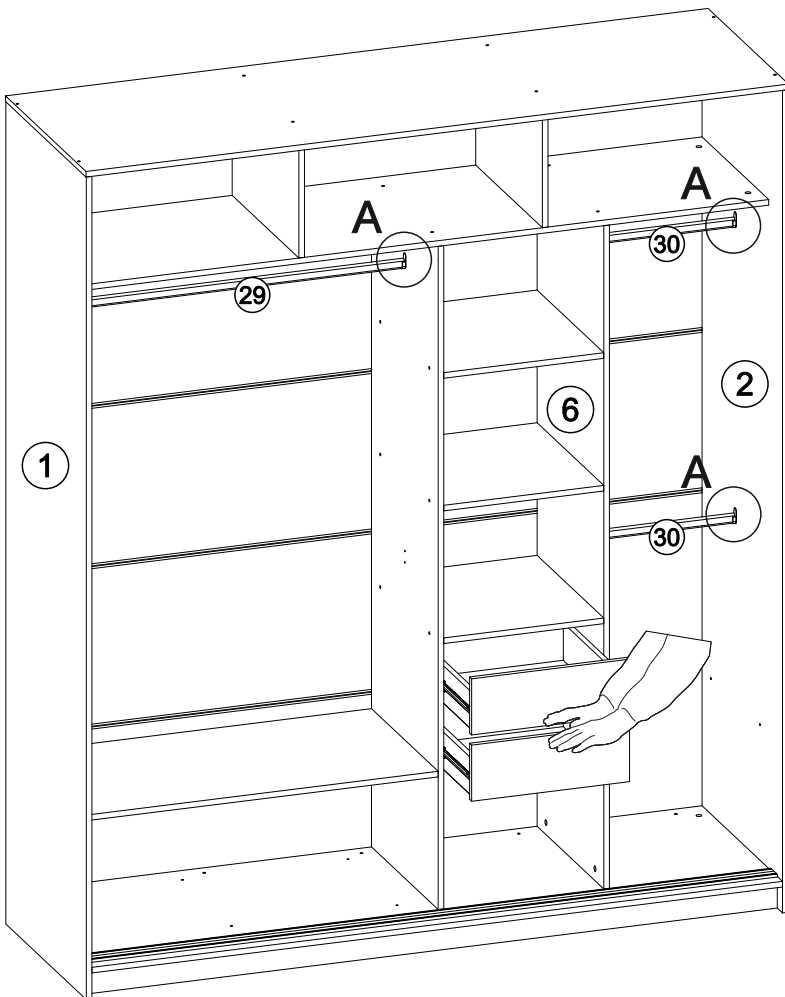
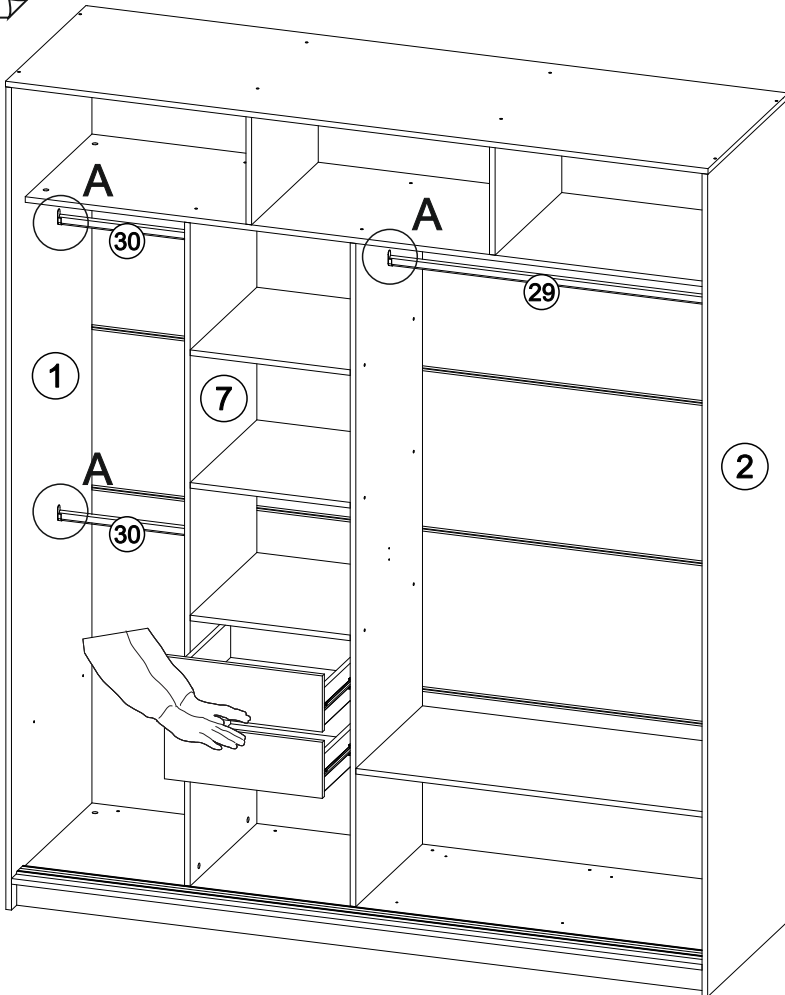
43



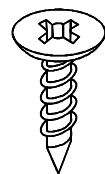
x 12



x 4

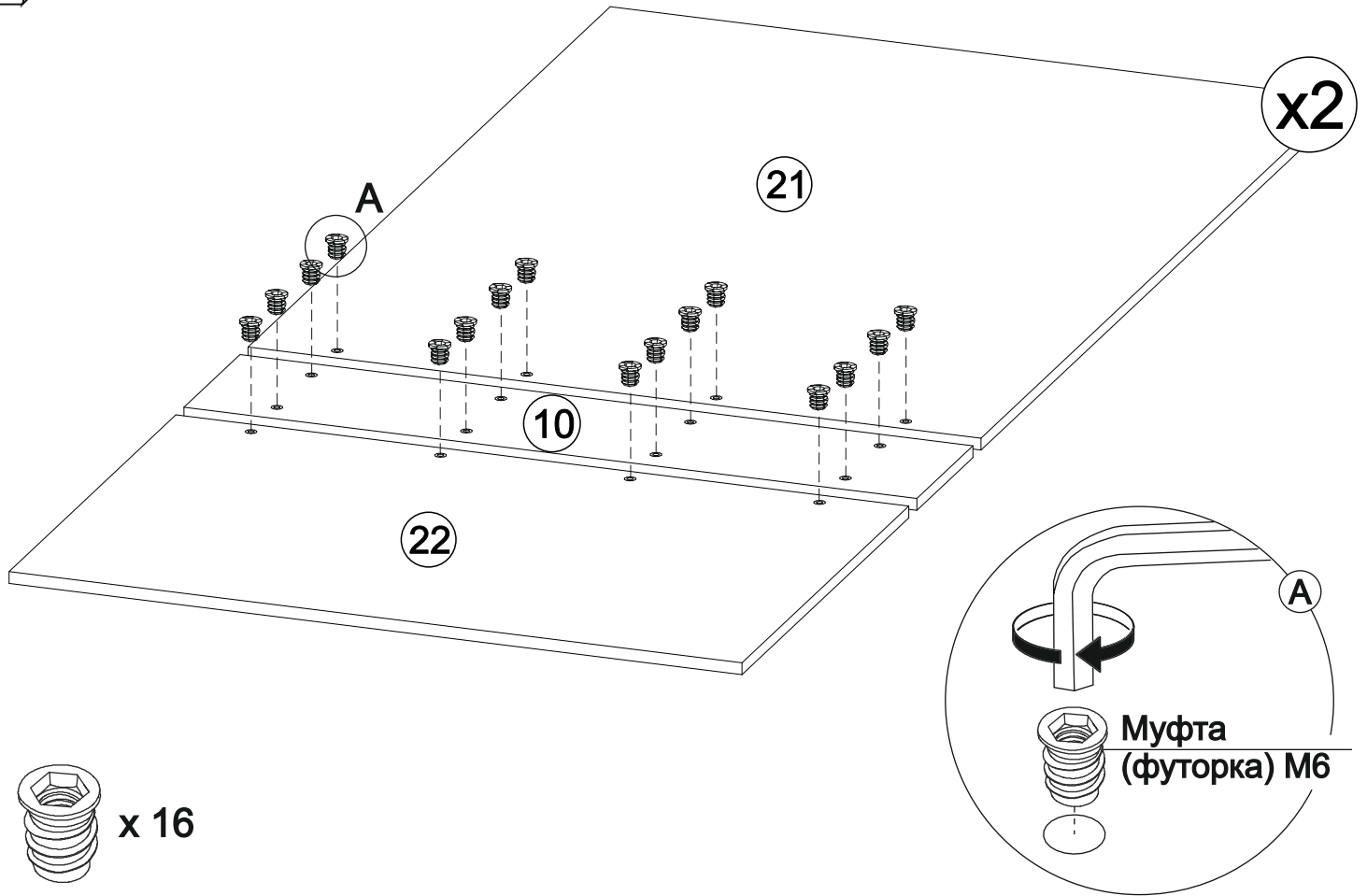


x6

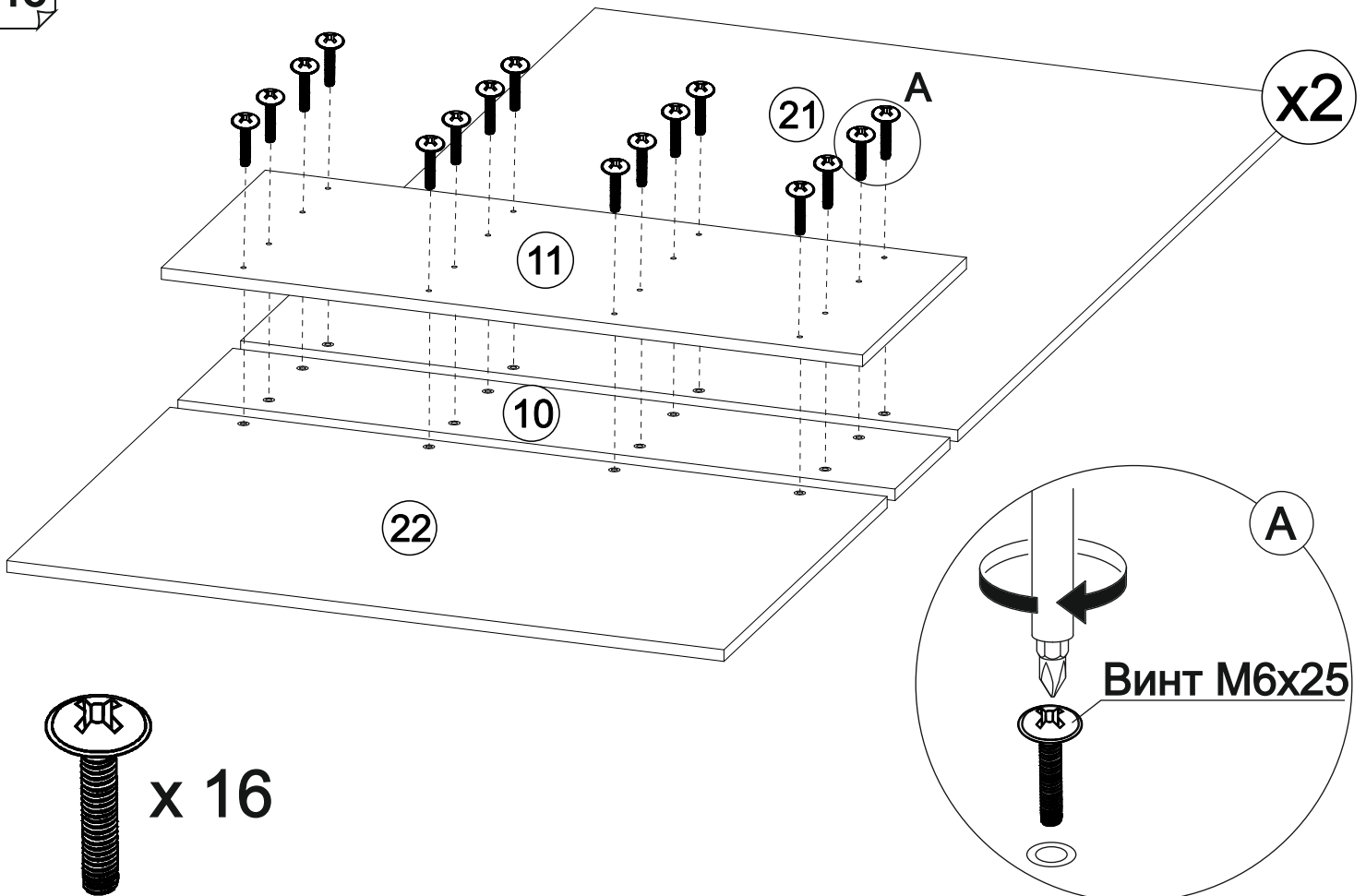


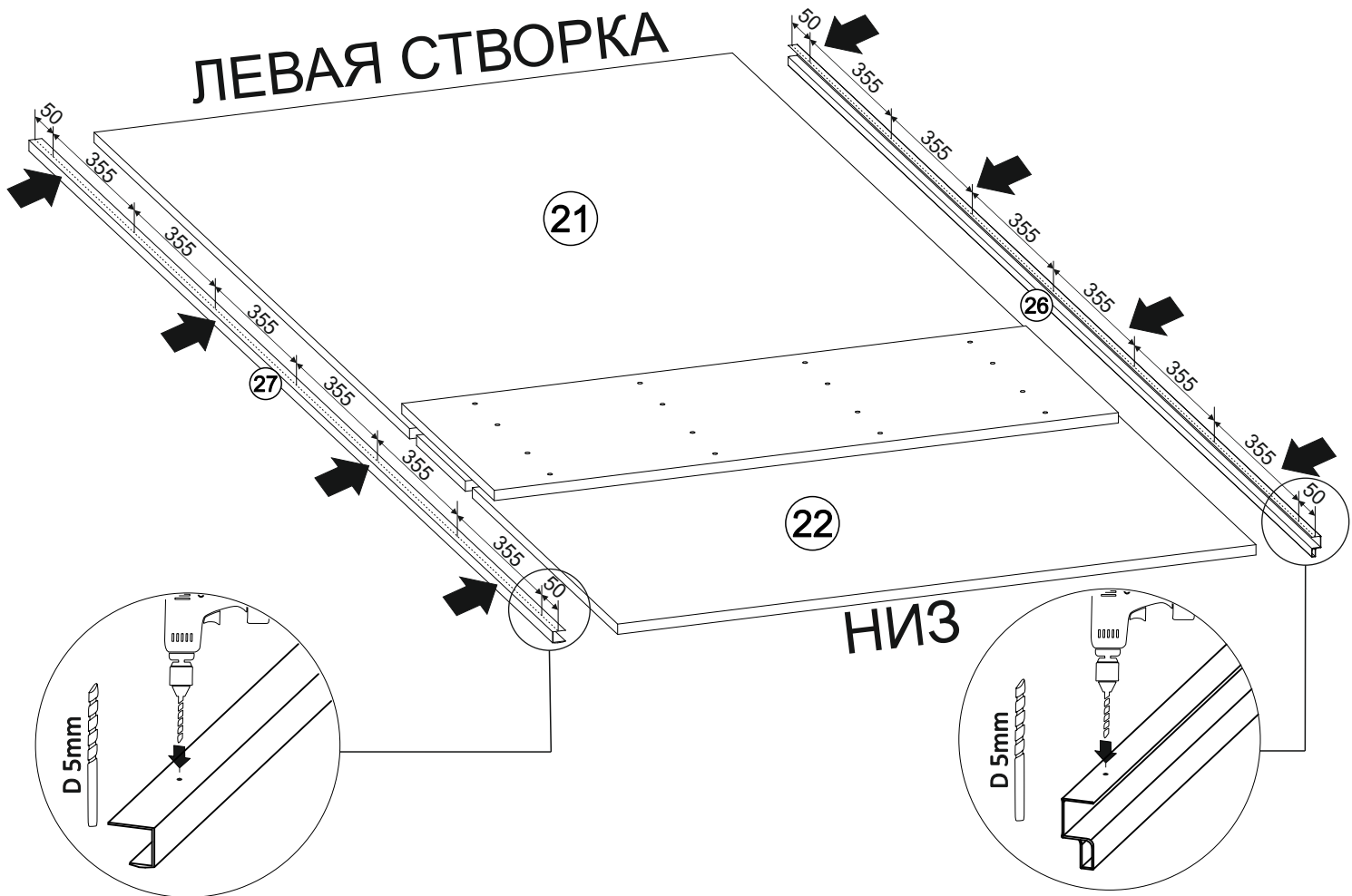
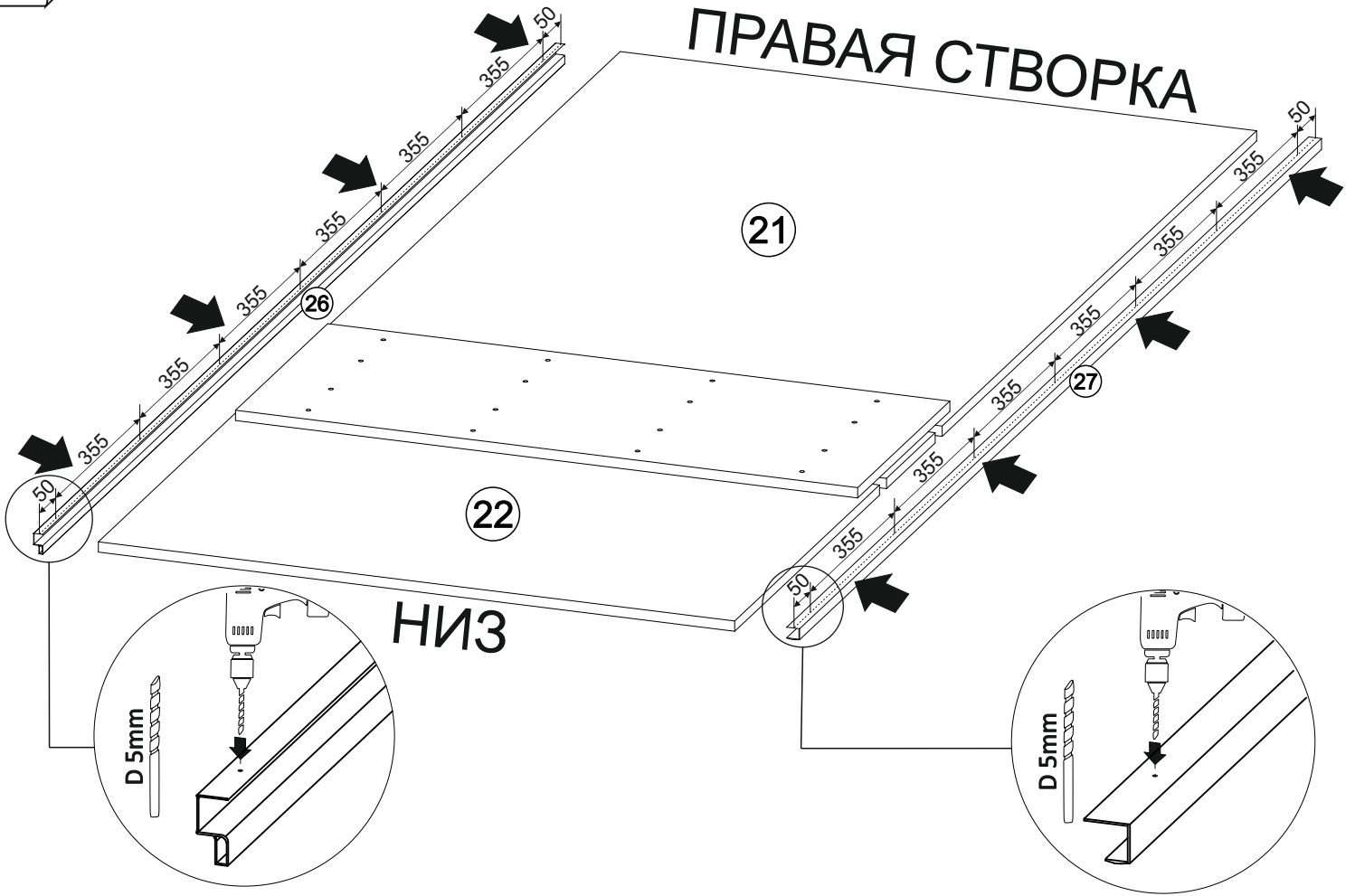
x12

45

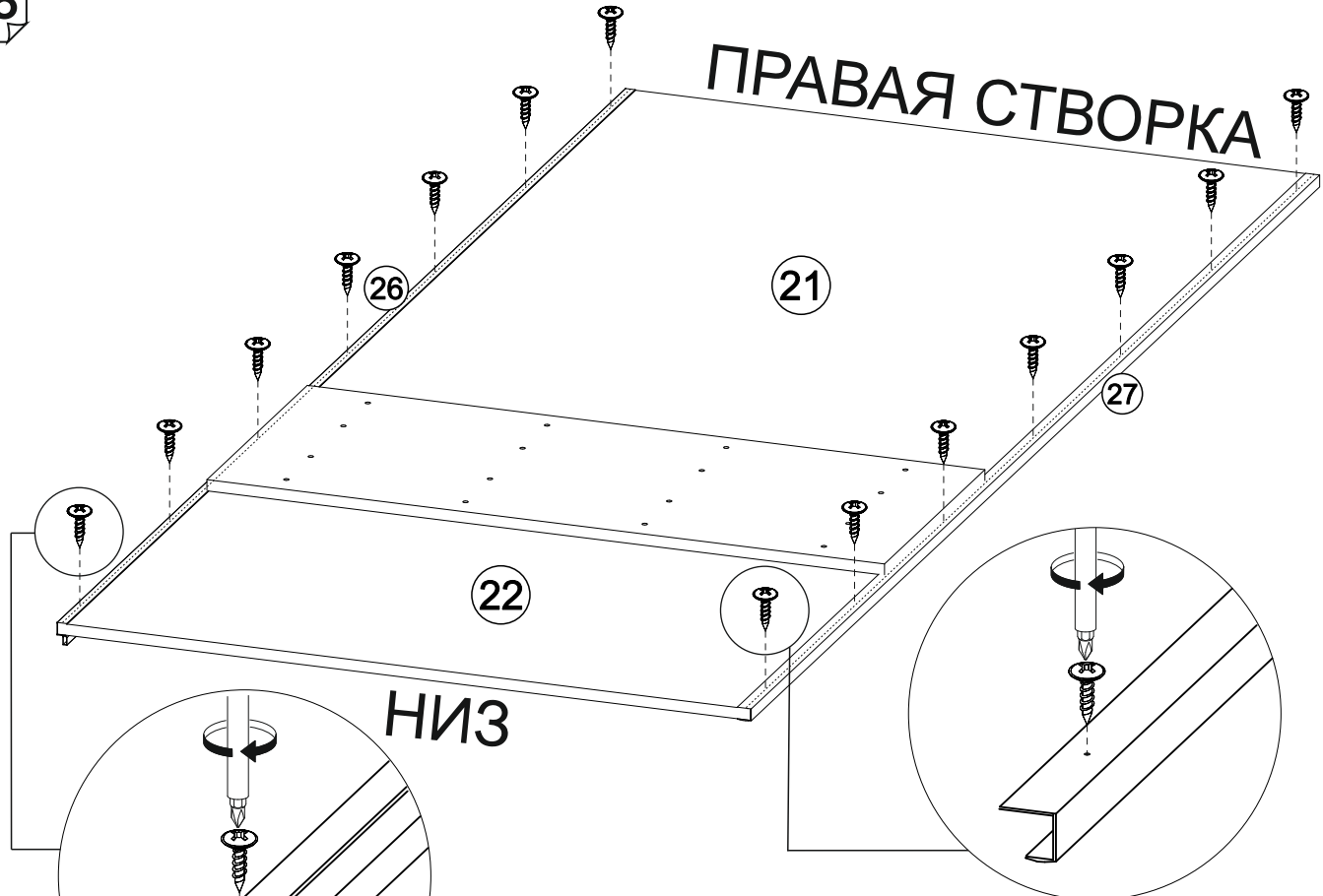


46

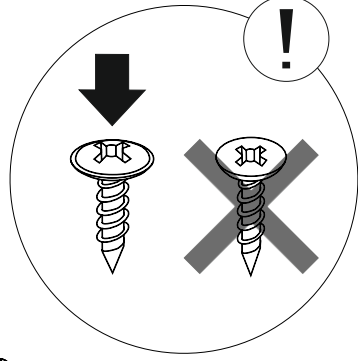




ПРАВАЯ СТВОРКА



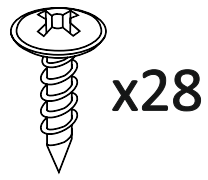
НИЗ

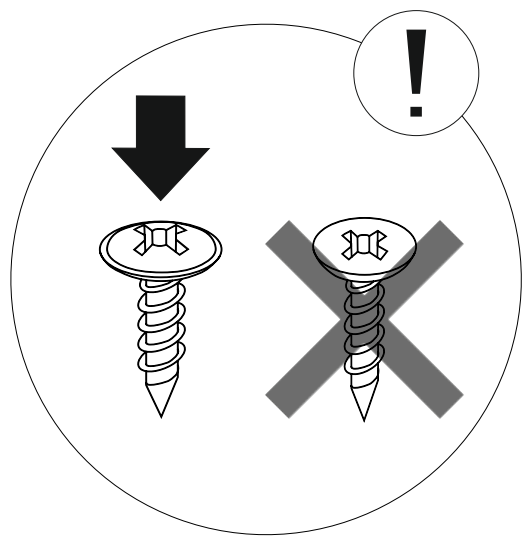
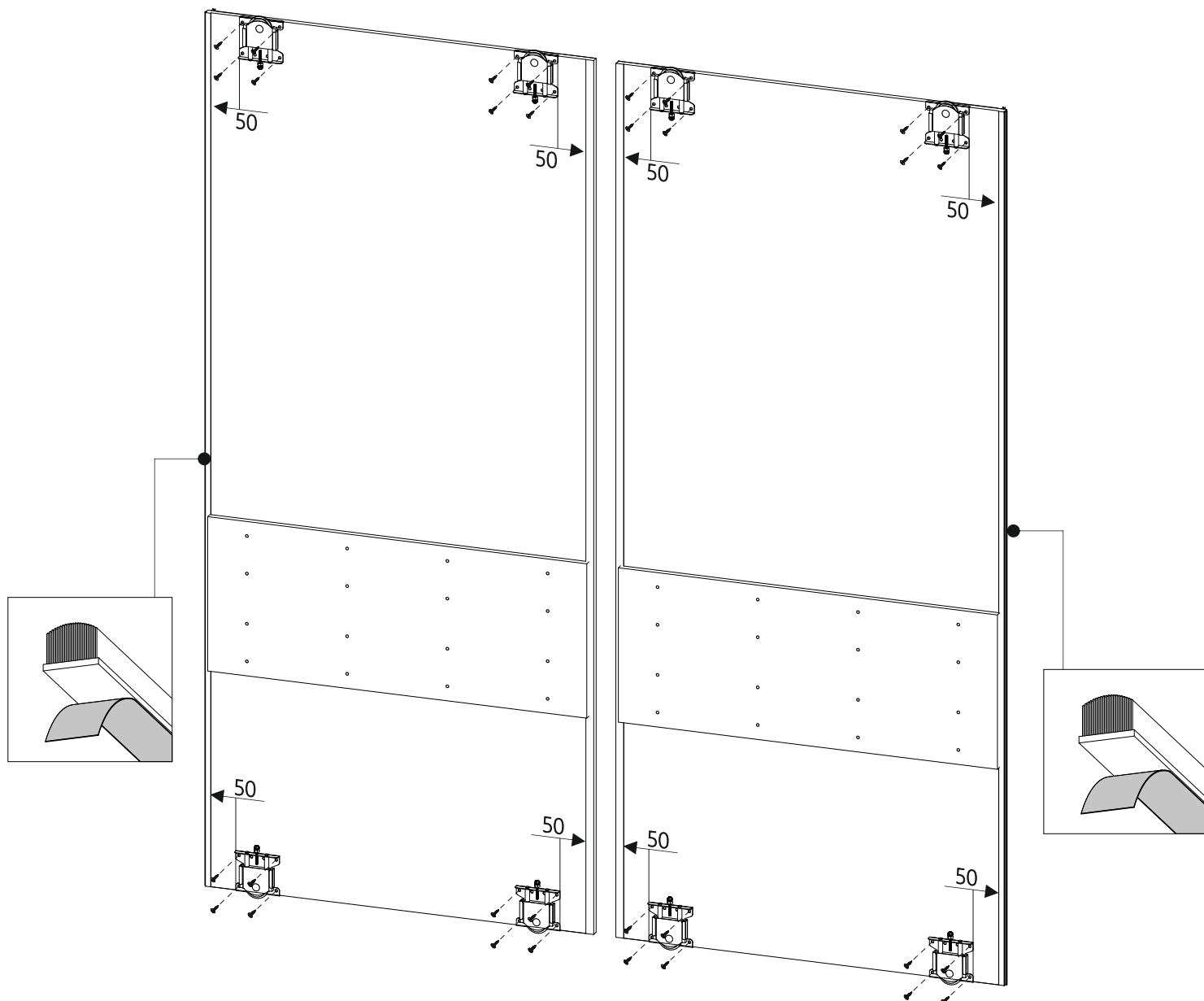


ЛЕВАЯ СТВОРКА

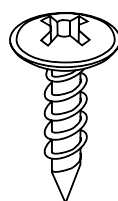


НИЗ

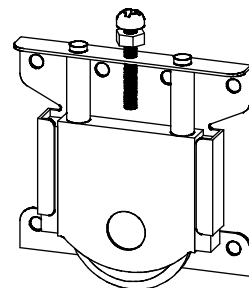




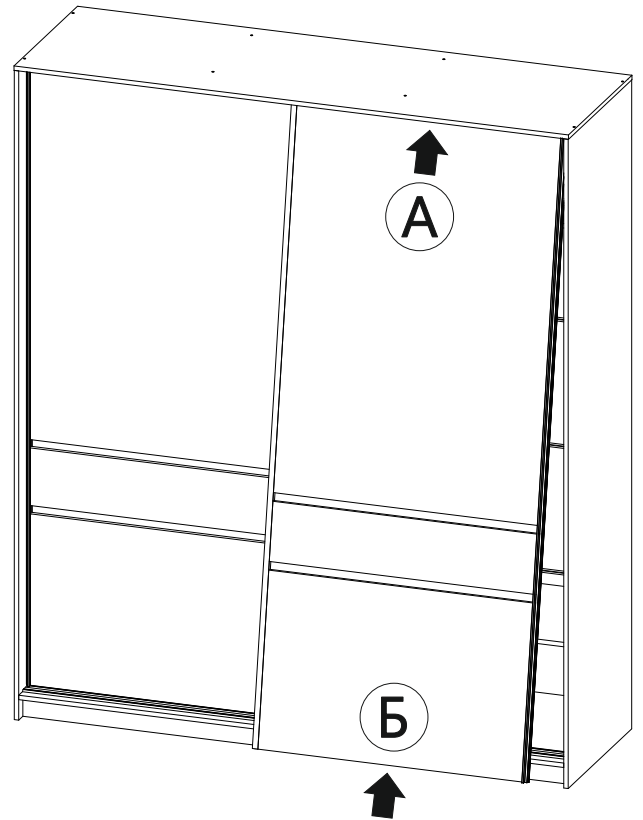
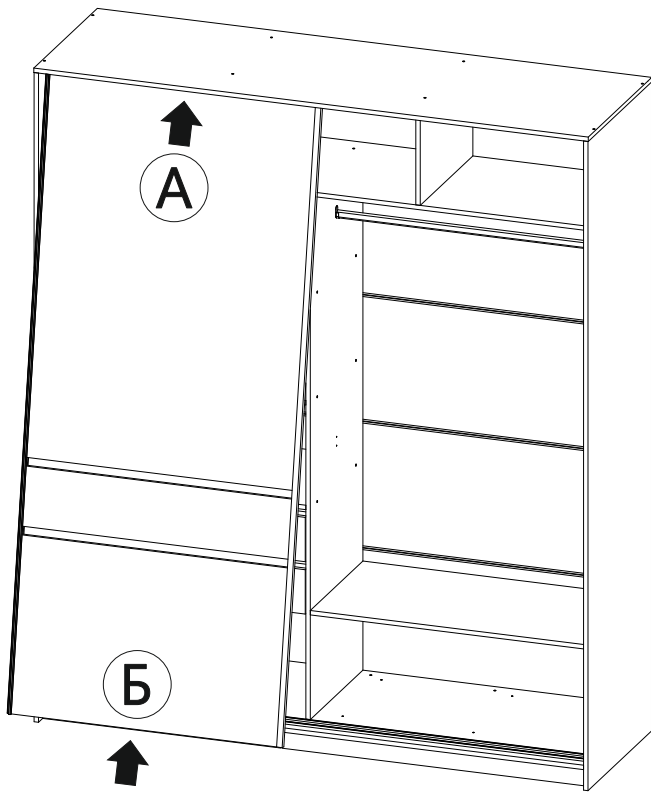
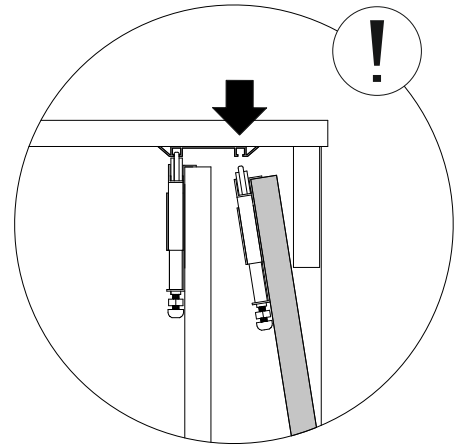
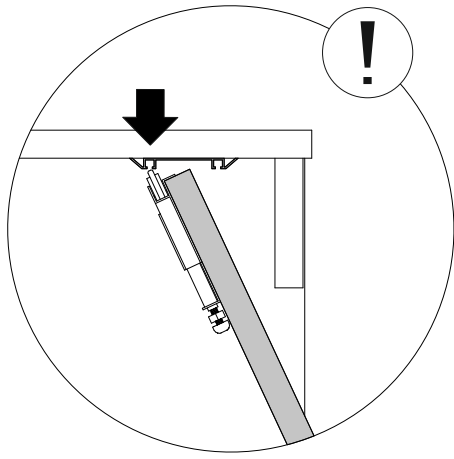
Перед установкой роликов
удалить транспортировочный
стопор с них



x32

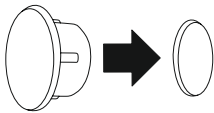


x8

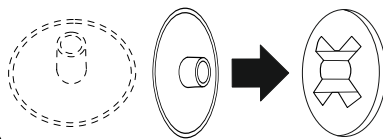


Закрывать неиспользуемые отверстия заглушками

Заглушка для
тех. отверстий



Заглушка для
эксц. стяжки



Заглушка для
евро-стяжки

