

Rikko

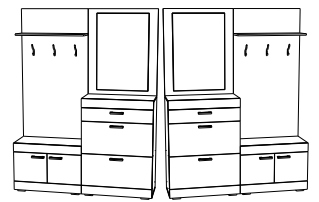
Мебельная компания

Инструкция по сборке и эксплуатации мебели

Прихожая «Мия»

Габаритные размеры
Ширина (мм): 1600
Глубина (мм): 400
Высота (мм): 2100

max нагрузка на ящик - 5 кг
max нагрузка на полку - 10 кг



Сборка универсальная

ОБЩИЕ ТЕХНИЧЕСКИЕ УКАЗАНИЯ

Настоятельно рекомендуем перед началом сборки внимательно ознакомиться с данной инструкцией, проверить наличие всех деталей и фурнитуры согласно комплекточным ведомостям, убедиться в их качестве (отсутствие царапин, сколов, вмятин и т.д.) т.к. претензии по количеству комплектующих и качеству изделия после сборки не принимаются

Сборку советуем производить вдвоём на ровной поверхности, в качестве подкладочного материала рекомендуем использовать гофрокартон от упаковок.

Производитель оставляет за собой право вносить изменения не нарушающих внешнего вида и габаритных размеров изделия (замена крепёжной фурнитуры, ножек, ручек и т. д. на аналоги).

Правила эксплуатации

Для длительного сохранения эксплуатационных и эстетических качеств мебели необходимо соблюдать следующие правила по уходу за мебелью во время ее эксплуатации:

- эксплуатировать мебель в сухом, проветриваемом помещении с температурой воздуха от +10 С до +40 С и относительной влажностью воздуха не более 70%
- в процессе эксплуатации мебели возможно ослабление крепёжной фурнитуры - необходимо ее поправлять
- при эксплуатации изделий имеющие декоративные решения в виде стекла или зеркал необходимо помнить, что эксплуатация стекла и зеркал с трещиной сопряжено с риском получения травм. Следует немедленно заменить стекло/зеркало при появлении трещин.
- не допускать скопления влаги на поверхностях изделия во избежание набухания щитов и отклейки кромок
- беречь поверхности от механических повреждений, не ставить на поверхность горячие предметы
- при чистке использовать влажную ткань с применением специальных средств по уходу за мебелью с последующей протиркой поверхностей насухо
- не допускайте попадания на поверхность веществ, таких как растворители, бензин, обезжиривающие средства и др.

Гарантийные обязательства

- Изготовитель гарантирует соответствие мебели требованиям ГОСТ 19917-2014, ТР ТС 025/2012, при соблюдении условий транспортировки, хранения, сборки (для мебели, поставляемой в разобранном виде), эксплуатации.
- Срок службы изделия - 5 лет (при соблюдении условий эксплуатации мебели).
- Гарантийный срок эксплуатации мебели - 12 месяцев.

EAC

Rikko
МЕБЕЛЬНАЯ КОМПАНИЯ

Г. Пенза ул. Перспективная 4
e-mail: mkrikko@mail.ru
сайт: rikko-mebel.ru
Тел. 8(8412)99-18-60



Срок службы изделия - 5 лет
Срок гарантии - 12 месяцев

Соответствует требованиям
ГОСТ 19917-2014
ТР ТС 025/2012
EAЭС N RU Д-RU.PA01.B.78234/21
Дата изготовления _____

Прихожая «Мия»

Код ТН ВЭД

9403601009

Прихожая "Мия"

Упаковка 1 Бока

1	Щит	1528	х	800	1
2,3	Бок	1064	х	380	2
8	Бок	520	х	380	2
9	Полка	796	х	250	1
11	Бок ящика	350	х	100	2
12	Вязка ящика	710	х	100	2
13	ЛДВП	796	х	545	3
14	ЛДВП ящика	738	х	346	1
10	Планка	100	х	800	4
Соединитель		766		1	

Упаковка 2 Крышки

5,6	Крышка/Дно	800	х	380	4
7	Вязка	768	х	380	3

Упаковка 3 Створки

16	Створка	367	х	798	2
17	Створка	346	х	398	2
15	Фасад ящика	150	х	798	1

Упаковка 4 Зеркало

4	Подзеркальник+зеркало	984	х	800	1
---	-----------------------	-----	---	-----	---

Упаковка 5 Фурнитура

Фурнитура					1
-----------	--	--	--	--	---

Комплектация Фурнитурой

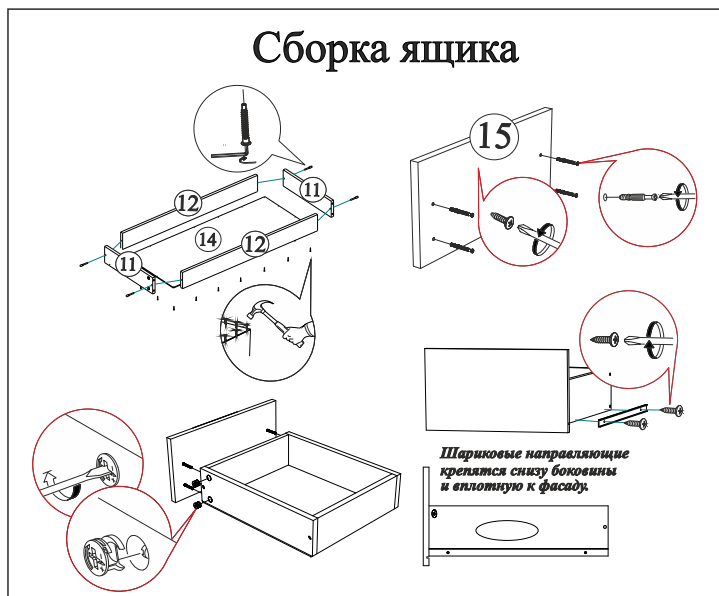
Обозначение	Наименование	Кол-во	Ед. изм.
	Гвоздь 2x20	90	шт.
	Евровинт 6x50	34	шт.
	Евроключ	1	шт.
	Заглушка для евровинта	14	шт.
	Заглушка для эксцентрика	6	шт.
	Газлифт	4	шт.
	Крючок РК 026 020 черный с шурупами	3	шт.
	Навес прямой	4	шт.
	Направляющая шариковая 350 мм.	1	компл.
	Опора прямоугольная 20 мм.	8	шт.
	Петля 4-х шарнирная вкладная	2	шт.
	Петля 4-х шарнирная накладная	4	шт.
	Петля 4-х шарнирная полунакладная	2	шт.
	Полкодержатель (хром)	2	шт.
	Ручка C17 96/128 матовый	5	шт.
	Схема сборки	1	шт.
	Шуруп 4x16	82	шт.
	Шуруп 4x30	12	шт.
	Эксцентриковая стяжка	24	компл.



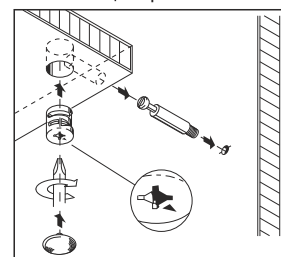
Необходимый инструмент для сборки.

Рекомендуем сборку производить вдвоем.

Сборка ящика



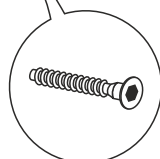
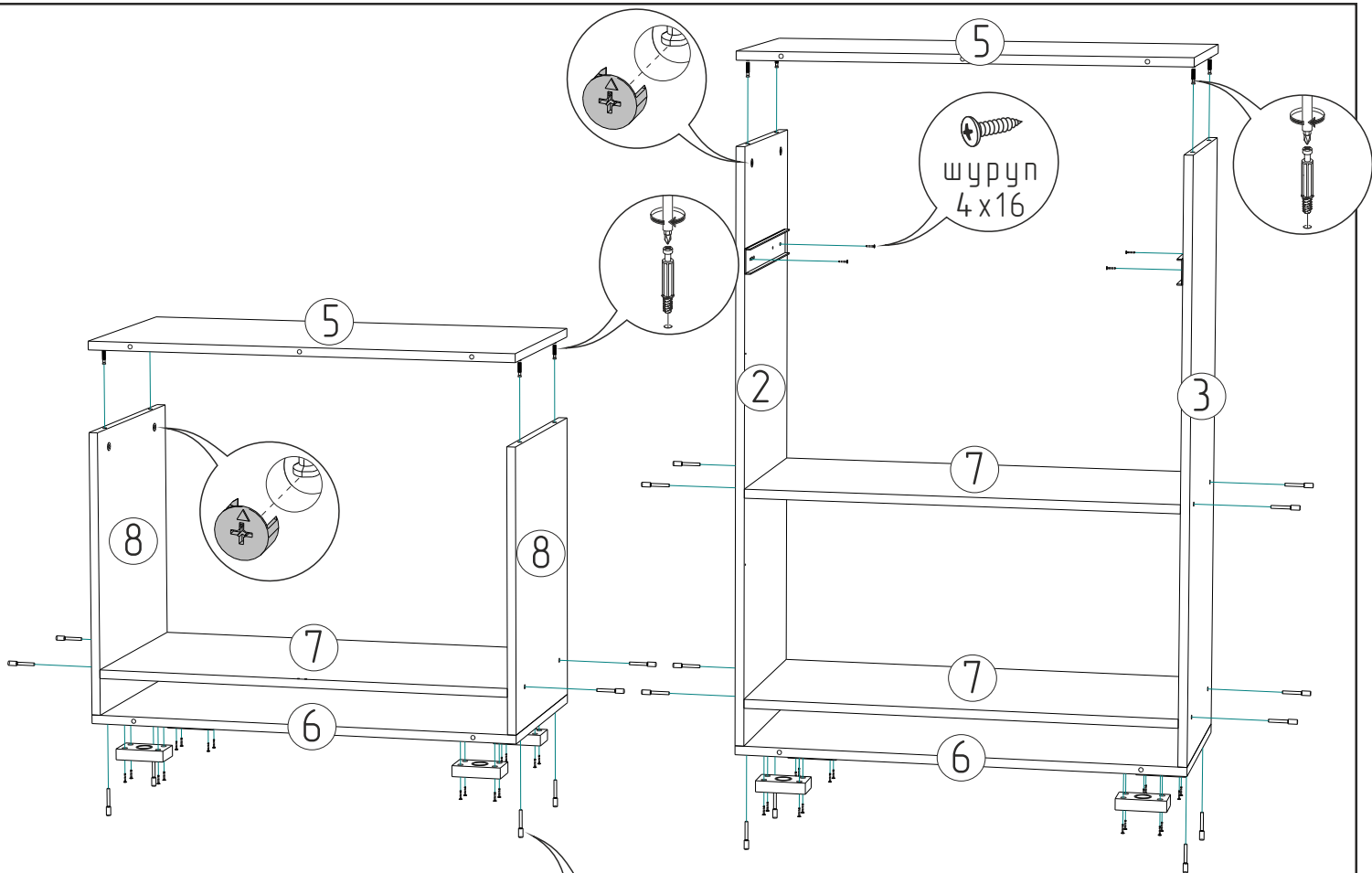
Монтаж эксцентриковой стяжки



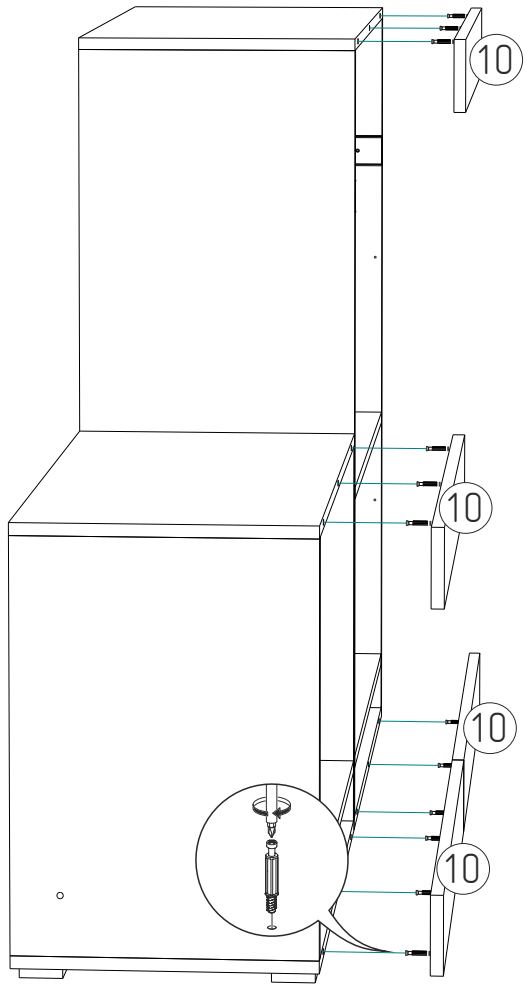
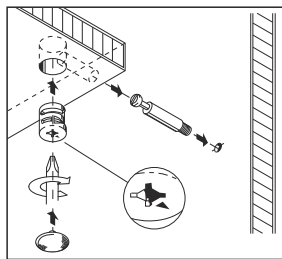
Уважаемый покупатель!

Убедительная просьба сохранять упаковку до полной сборки изделия!

В случае обнаружения брака/дефекта обязательно сфотографировать выявленный дефект и этикетку на упаковке. На фотографии должно быть четко видно: наименование изделия, дату изготовления и номер бригады. Претензии по качеству без фотографии этикетки не принимаются.



Монтаж эксцентриковой стяжки



**Качество мебели зависит от качества сборки.
Рекомендуем доверить сборку специалистам.**

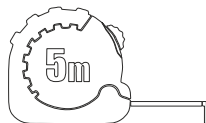
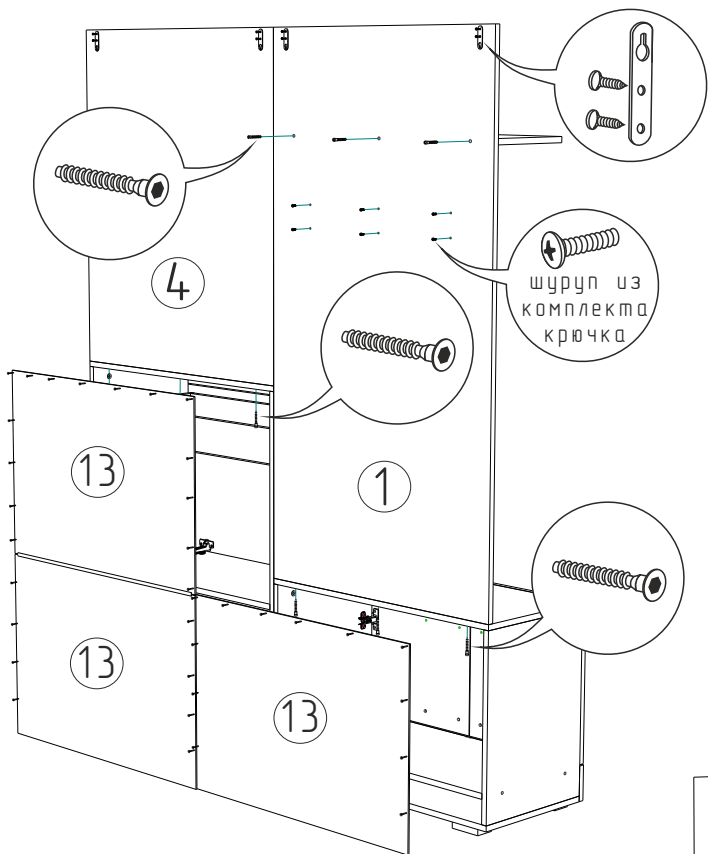
Уважаемый покупатель!

Убедительная просьба сохранять упаковку до полной сборки изделия!

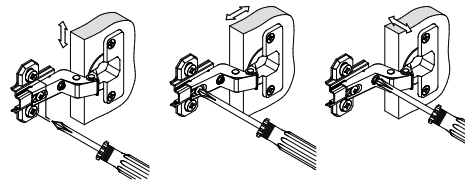
В случае обнаружения брака/дефекта обязательно сфотографировать выявленный дефект и этикетку на упаковке. На фотографии должно быть четко видно: наименование изделия, дату изготовления и номер бригады. Претензии по качеству без фотографии этикетки не принимаются.

Досверлить отверстия D5 под крючки и прикрутить шурупами из комплекта

Выровнять каркас и прибить ЛДВП

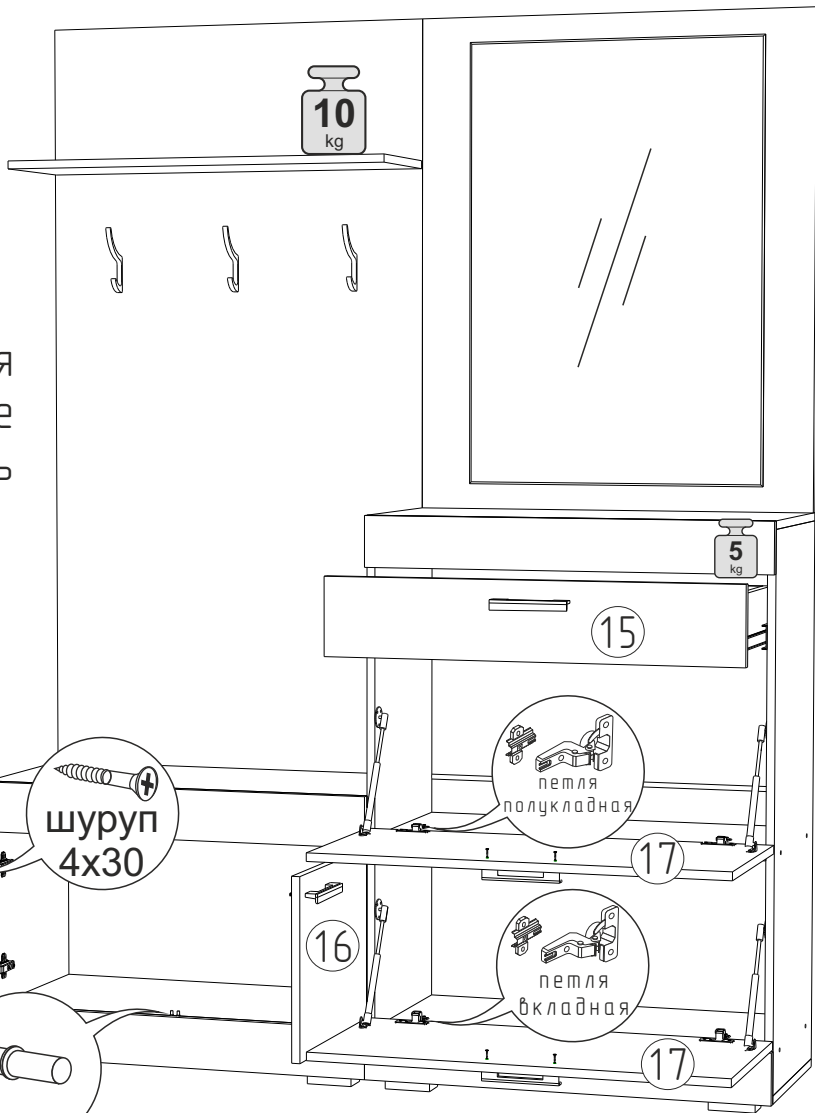
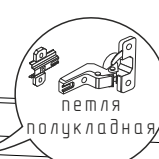
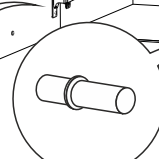
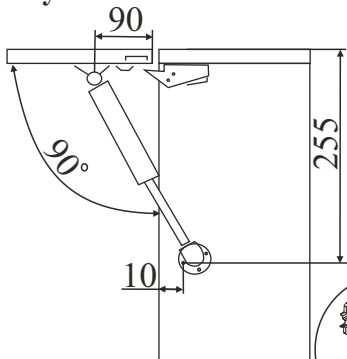


Регулирование зазоров и положения дверей с петлями
Регулирование по высоте Регулирование глубины Регулирование наложения



Досверлить отверстия под ручки D5. В свободные отверстия установим заглушки D5

Схема установки газового лифта:



**Качество мебели зависит от качества сборки.
Рекомендуем доверить сборку специалистам.**

Уважаемый покупатель!

Убедительная просьба сохранять упаковку до полной сборки изделия!

В случае обнаружения брака/дефекта обязательно сфотографировать выявленный дефект и этикетку на упаковке. На фотографии должно быть четко видно: наименование изделия, дату изготовления и номер бригады. Претензии по качеству без фотографии этикетки не принимаются.