

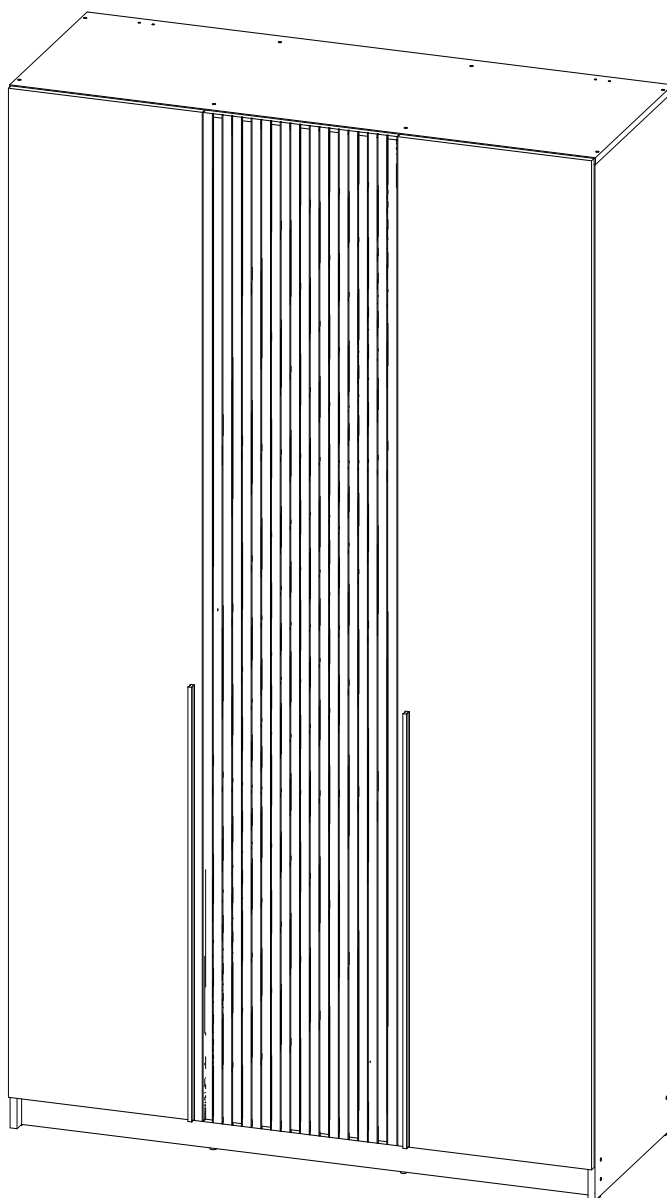


Производитель ООО "МК Стиль"  
Россия, 440015, Пензенская обл.,  
г.Пенза, ул. Аустрина, 166  
тел.: +7 (8412) 90-81-32

## Инструкция по сборке и эксплуатации мебели

### СЕЛЕНА Шкаф ШК-001 (3-ств.)

Габариты: Д.1 348 x В.2 405 x Г.510 мм



## УНИВЕРСАЛЬНАЯ СБОРКА



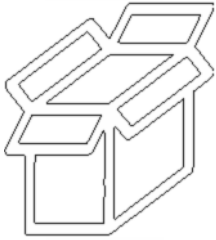
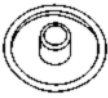
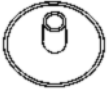


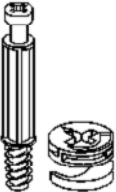
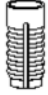


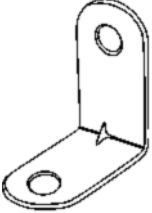
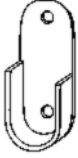
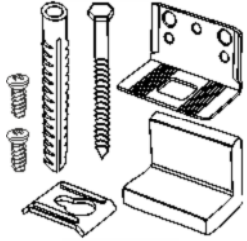

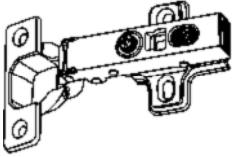
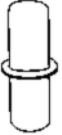
Уважаемые покупатели!

Рекомендуем доверить сборку Вашей мебели профессиональным сборщикам

Дата верстки: 02.09.2024

Упаковка	Материал	Поз.	Наименование	Кол-во	Размер	
	Фасад в сборе	1	Створка левая	1	2 322	446
	Фасад в сборе	2	Створка центральная	1	2 322	446
	Фасад в сборе	3	Створка правая	1	2 322	446
1	ЛДСП 16 мм(Каркас)	4	Бок левый_	1	2 384	490
	ЛДСП 16 мм(Каркас)	6	Бок правый_	1	2 384	490
	ЛДСП 16 мм(Каркас)	5	Перегородка	1	2 294	490
2	ЛДСП 16 мм(Каркас)	7	Крышка	1	1 348	490
	ЛДСП 16 мм(Каркас)	8	Вязка	1	1 314	490
	ЛДСП 16 мм(Каркас)	9	Вязка	1	866	490
	ЛДСП 16 мм(Каркас)	10	Вязка	1	490	330
	ЛДСП 16 мм(Каркас)	11	Вязка	2	490	432
	ЛДСП 16 мм(Каркас)	12	Полка	3	490	432
	ЛДСП 16 мм(Каркас)	13	Цоколь	1	1 314	74
	ЛДСП 16 мм(Каркас)	14	Цоколь	1	444	74
	ЛХДФ 3,2 мм_БЕЛОЕ	15	Задняя стенка	5	1 342	464
	Планка соединительная для ДВП	16	_Планка соединительная для ДВП	4	1 314	
	Ручка РСМ-1 (1м) ПМ-960мм. ЗОЛОТО	18	_Ручка РСМ-1 (1м) ПМ-960мм. ЗОЛОТО	2		
	Труба-штанга (3 м)	17	_Труба-штанга (3м)	2	861	
Фурнитура в коробе/комплектующая	500	Фурнитура (ВНУТРИ УПАКОВКИ)	1			
3	МДФ 16 мм(Фасад)	1	Створка левая	1	2 322	446
	МДФ 16 мм(Фасад)	2	Створка центральная	1	2 322	446
	МДФ 16 мм(Фасад)	3	Створка правая	1	2 322	446

## Набор фурнитуры

 Шуруп 3,5*15 мм цинк x80	 Заглушка технологическая D 5 мм серая шиншила x42	 Коробка_# 470 (Z-картон) под фурнитуру (Д.470 x В.75 x Ш.150 мм)_(Покупка) x1	 Заглушка для евро-стяжки серая шиншила №3 x20	 Заглушка для эксц. стяжки серая шиншила №3 x12
 Ключ для стяжки евро x1	 стяжка-евро 6,3*50 мм x20	 Стяжка эксцентриковая x12	 Футорка пластик (дюбель) D5,3 x 10 x30	 Подпятник - гвоздь белый x8
 Гвоздь 2 * 20 мм x120	 стяжка уголок 30x30x15 мм x1	 штангодержатель овальный хром x4	 навес уголок с накл.(35x45x50)+ Дюб.8*50мм + шуруп (345,AA,01 P1S) 6*60мм x2	 Демпфер силиконовый 10*10 x14
 Петля накладная с доводчиком 90 x15	 полкодержатель обычный x12			

## Приемка мебели

При получении рекомендуется проверить мебель на предмет ее комплектности и внешних качественных признаков. Следует вскрыть упаковку, осмотреть лицевые панели, зеркала, стеклянные элементы, проверить наличие и комплектность фурнитуры, убедиться в отсутствии видимых дефектов. Необходимо помнить, что принятие мебели без указания на явные недостатки, которые могли быть обнаружены при обычном осмотре, лишает покупателя права впоследствии предъявлять по ним претензии. При этом недостатком или дефектом мебели не считаются:



- наличие определенных особенностей в его элементах, обусловленных стилистическим замыслом производителя в подборе исходных материалов или связанных с природным происхождением используемых материалов, с их несущественными отличиями фактур и/или оттенков.
- незначительная разность цветовых оттенков облицовочных тканей, а также покрытий из искусственной и натуральной кожи.
- незначительная разность цветовых оттенков и отличие рисунка и/или декора. Складки и морщины на обивочных материалах мягких элементов, возникающие по причине нагрузок в результате упаковки и/или в процессе транспортировки, и исчезающие после разглаживания рукой, также не являются дефектом.

## Общие условия эксплуатации и ухода за мебелью

1. Мебель должна эксплуатироваться в сухих и теплых помещениях, не подверженных перепадам температур, имеющих отопление и вентиляцию при температуре воздуха не ниже +10 град С и не выше +40 град С с относительной влажностью 45-75%. Существенные отклонения от указанных режимов приводят к значительному ухудшению потребительских качеств и повреждению мебели.
  2. Запрещается устанавливать нагревательные приборы (печи, плиты, духовки, световые элементы и др.) рядом с фасадами, т.к. контакт с поверхностями или воздухом, температура которых превышает 80 градусов по Цельсию может привести к оплавлению, деформации и отслоению пластика ПВХ от основы фасада. Избегать повышенной влажности. Рекомендуем установить принудительную вытяжку в зоне установки плиты.
  3. Во избежание выгибания и разбухания деталей из ЛДСП / МДФ следует оберегать их поверхность от длительного воздействия влаги. Недопустимо попадание на поверхности жидкостей, растворяющих пластики, пленку ПВХ (кислоты, растворитель, спирт, ацетон, бензин и др.).
  4. Следует оберегать фасады от механических повреждений, которые могут быть вызваны воздействием твердых предметов, абразивных порошков.
  5. Во избежании возникновения царапин, нельзя подвергать любому механическому воздействию рисунок на фасадах с фотопечатью.
  6. Старайтесь нагружать кухонные навесные шкафы и выдвижные кухонные ящики равномерно, обеспечивая равновесие скользящих частей. Предметы на полках рекомендуется размещать по принципу: наиболее тяжелые – ближе к краям (стенкам ящика), более легкие ближе к центру. Помните о недопустимости статической вертикальной нагрузки для выдвижных кухонных ящиков из ЛДСП более 5 кг, на полки шкафов и столов – более 8 кг. При эксплуатации выдвижных ящиков и раздвижных дверей не прилагайте чрезмерных усилий.
  7. Секции с полками из ЛДСП предназначены для хранения сухой посуды и кухонных принадлежностей. Для хранения мокрой посуды предназначены специальные секции с металлическими полками и закреплённым снизу поддоном.
  8. Не допускается длительное воздействие прямых солнечных лучей, которое может привести к цветовым изменениям на поверхностях мебели или мате риале обивки.
  9. После 6 месяцев эксплуатации мебели под нагрузкой может сложиться ситуация, когда некоторые механические детали, такие как петли, направляющие, замки и т.д., утратят оптимальную настройку, выполненную во время сборки и установки мебели. Смазка механических узлов со временем высыхает, теряет свои свойства. Подобные явления проявляются в затруднении и скрипе при открывании створок, механизмов раскладывания, механизмов выдвижения ящиков. В таких случаях не следует прилагать чрезмерные физические усилия, а необходимо выполнить своевременную регулировку петель или смазку подвижных частей механизмов специальными смазочными средствами. В процессе эксплуатации мебели резьбовые соединения следует периодически подтягивать.
- Для сохранения и поддержания мебели в хорошем состоянии в течение длительного срока рекомендуем прочитать подробные инструкции по уходу и эксплуатации мебели, представленные на нашем сайте mcstyle.ru во вкладке «ПОКУПАТЕЛЯМ» в шапке сайта.

## Гарантийные обязательства

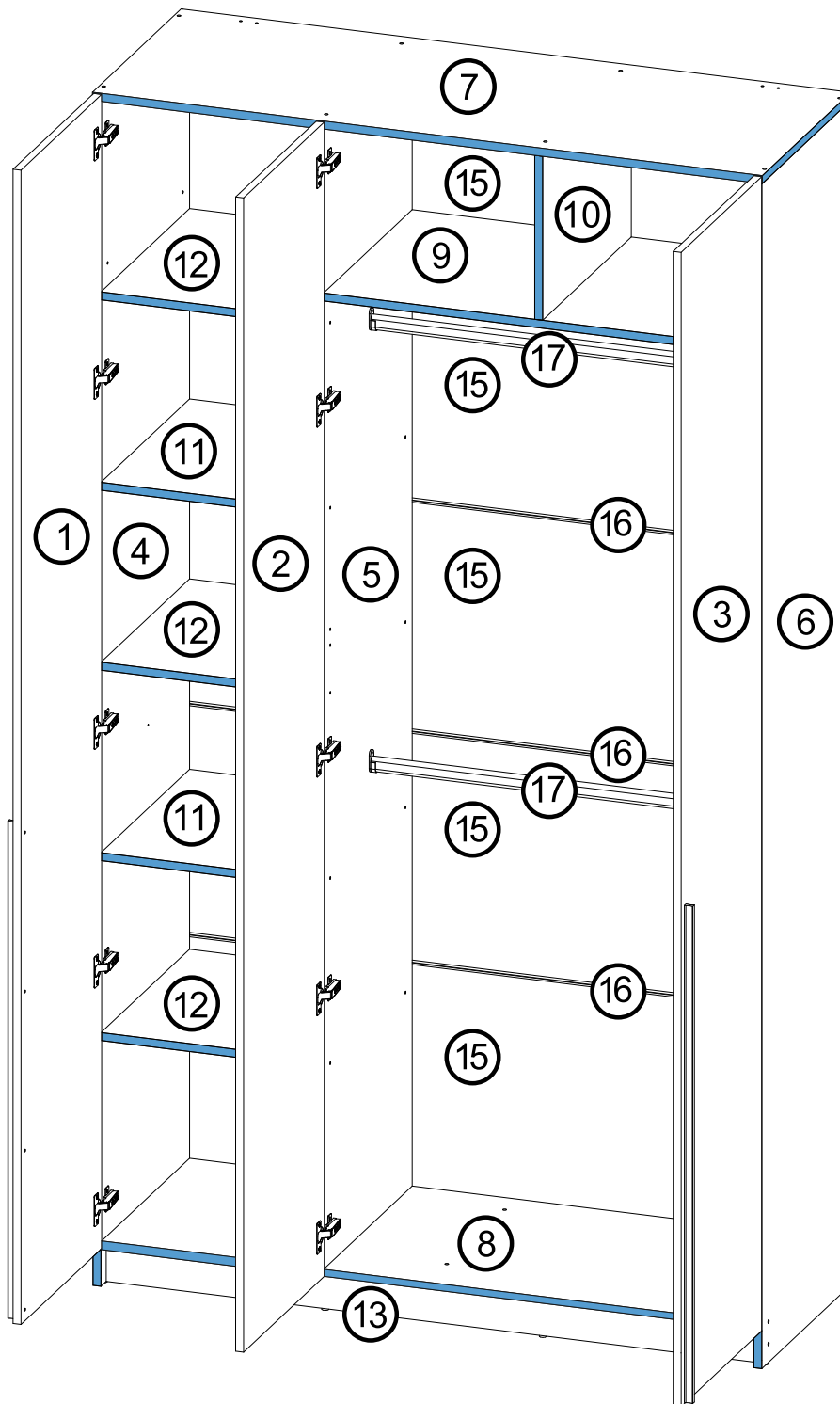
Изготовитель гарантирует соответствие мебели требованиям ГОСТ 16371-2014, ГОСТ 19917-2014 при соблюдении условий транспортирования, эксплуатации, хранения и сборки. Гарантийный срок эксплуатации изделия - 24 месяца с даты производства. Гарантии не распространяются на изделия поврежденные при перевозке, а также при не соблюдении правил сборки, эксплуатации и хранения, изложенных в настоящей инструкции. Все виды деталей изображены схематично и могут отличаться от оригиналов. Производитель оставляет за собой право вносить изменения в конструкцию, не ухудшающие ее эксплуатационные характеристики.

Заявка на производство № от (дата выпуска)		Ярлык для маркировки	
Перечень используемой фурнитуры		Название изделия	
Наименование		- Маркировочный (цветное исполнение изделия)	
[Серия номенклатуры]		[Серия номенклатуры]	
Газель 2 * 20 мм	100	 Произведено в России Производитель ООО "МК СТИЛЬ" 440015, Пензенская обл, Пенза г, Аустрина ул, дом № 108 Дата выпуска: 2020.08.08 Соответствует ГОСТ 16371-2014, 19917-1993 Габаритные размеры: Длина x Высота x Глубина Вес: в кг Гарантийный срок: 24 месяца Срок службы: 10 лет 	
Заглушка - для евро-створки белфорд	89		
Заглушка технологическая D 5 мм - беленая	4		
Крюк для створки евро	1		
Коробка (Z-картон) под фурнитуру 480x100x100 мм	1		
Клейка 88*64*20 мм № 1 металл	10		
Петли - четырехшарнирные неадаптив (сталь)	8		
Полкодержатель - обивочный	8		
ручка С28 мет + мет 128 мм	3		
створка-евро 6,8*90 мм	68		
стакан-оборач	1		
шпатель 8*90 мм	4		
шпатель - 3,8*15 мм (netich)	60		

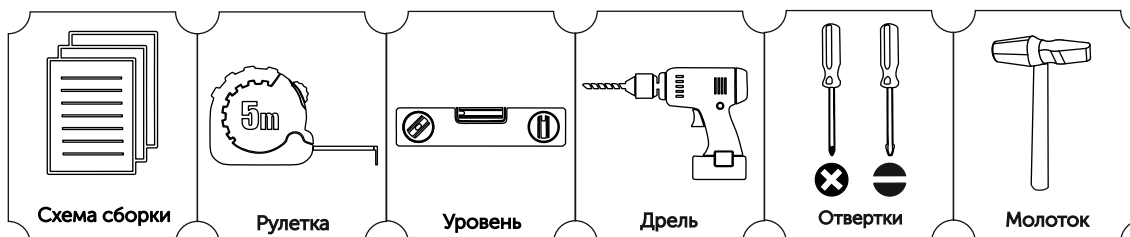
Вложенный в фурнитуру  
«Маркировочный ярлык»  
отрезать по линии и  
приклеить на заднюю стенку  
изделия по окончании сборки

СПАСИБО ЗА ПОКУПКУ

Условное обозначение:  - Кромочный материал

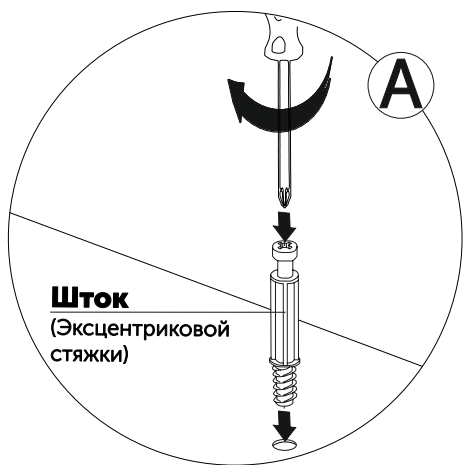


**В процессе сборки Вам понадобится:**

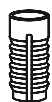


1

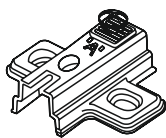
# ИСПОЛНЕНИЕ 1 ПОЛКИ СЛЕВА



x8



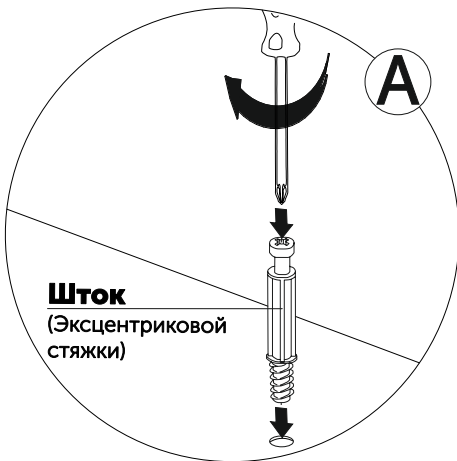
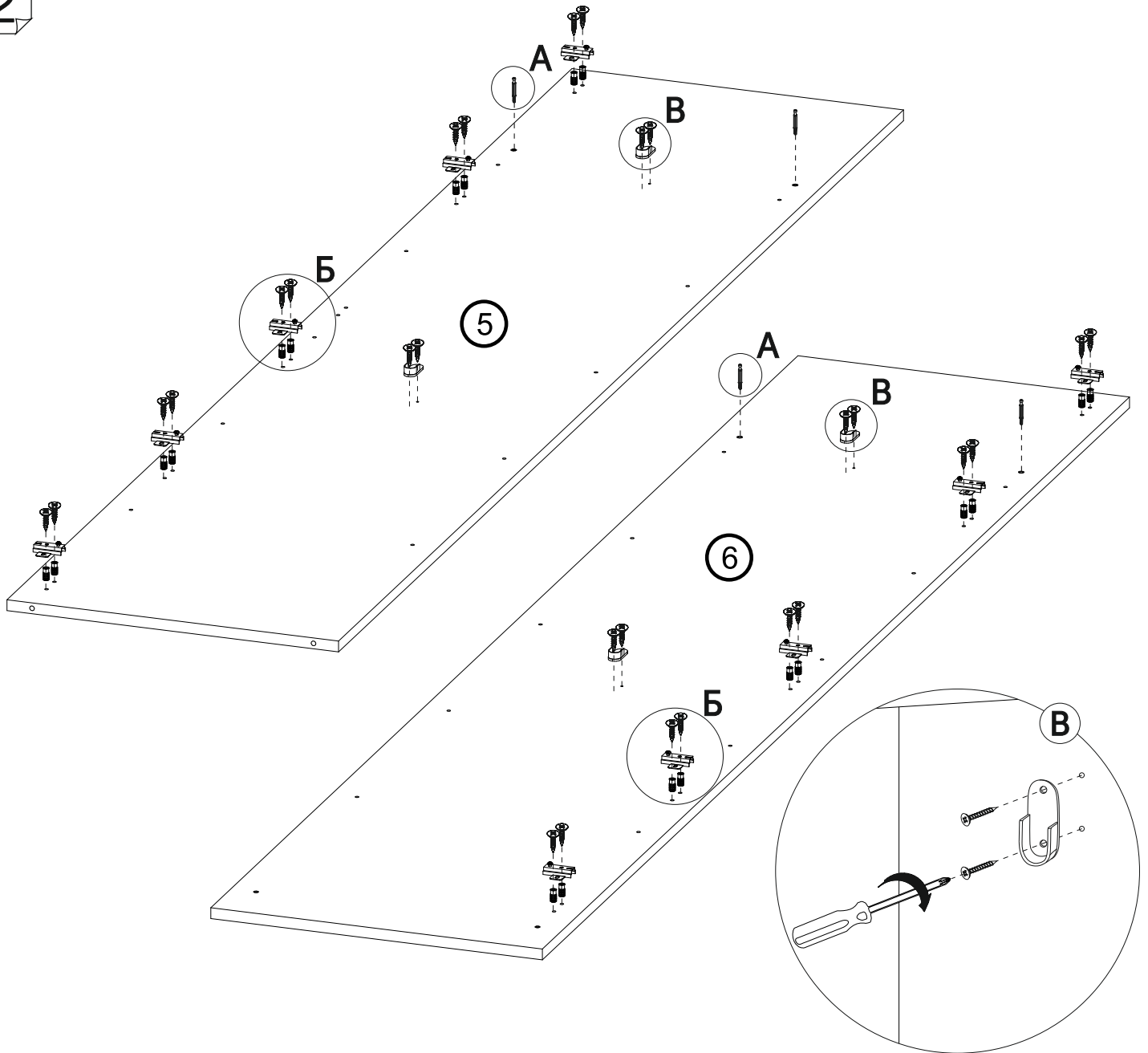
x10



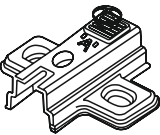

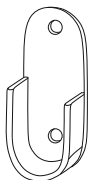


x5

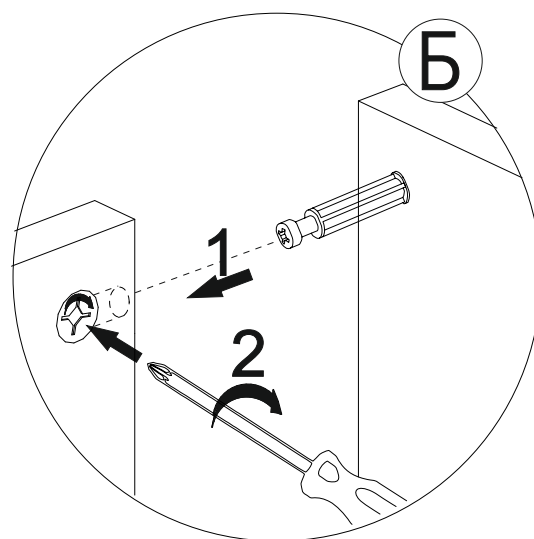
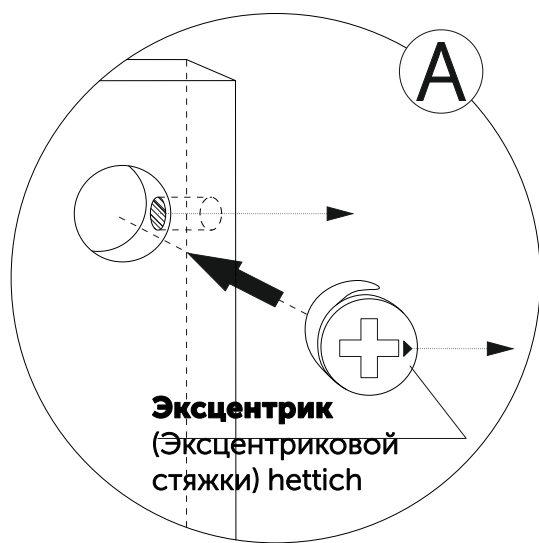
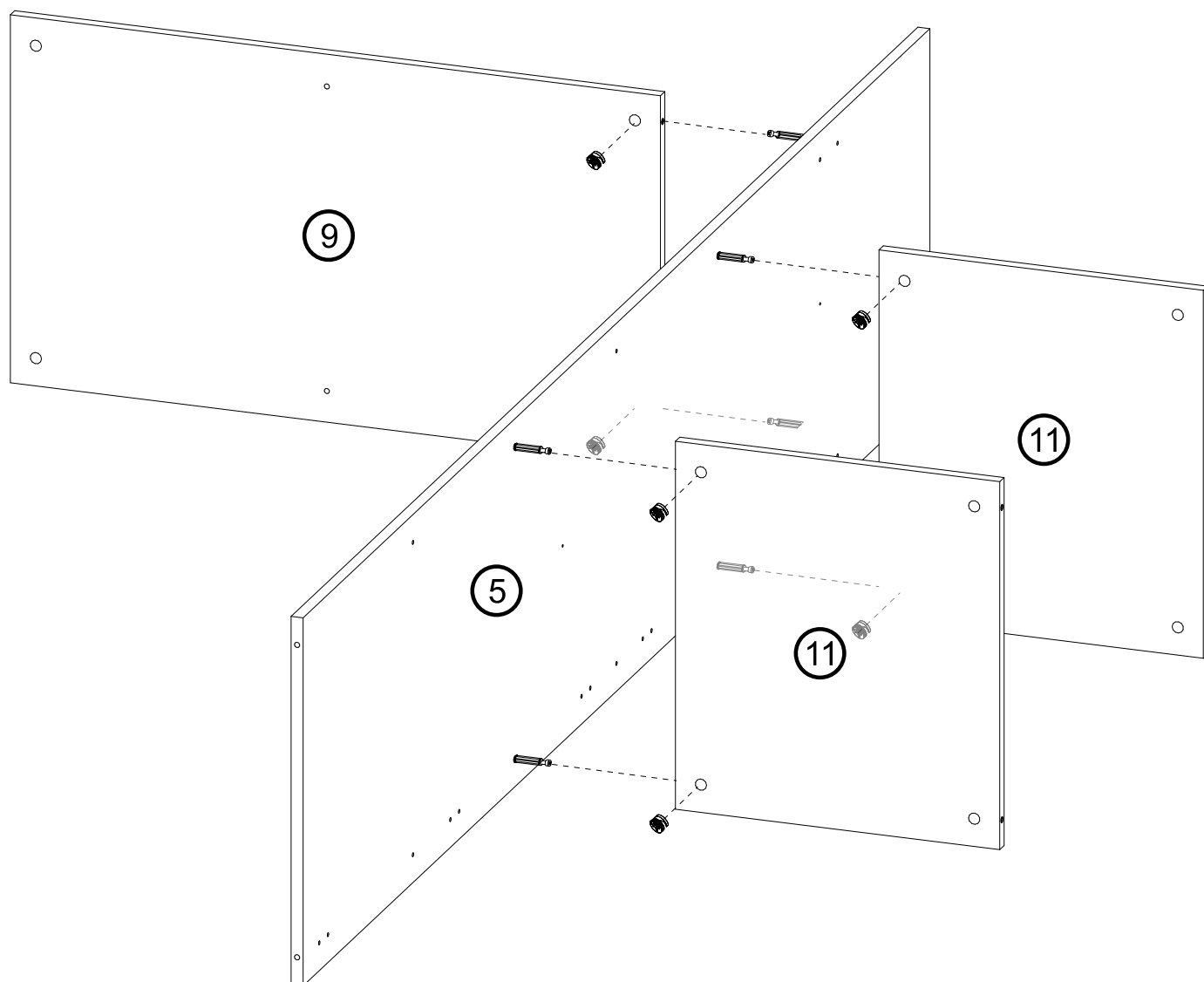


x10

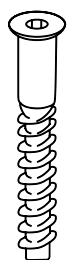
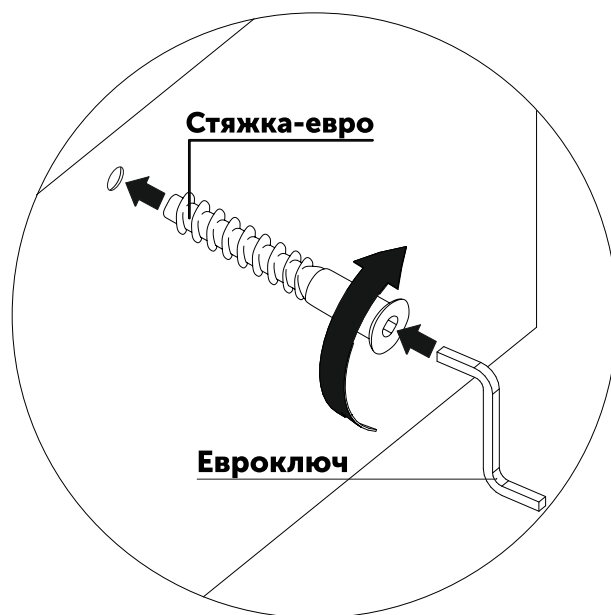
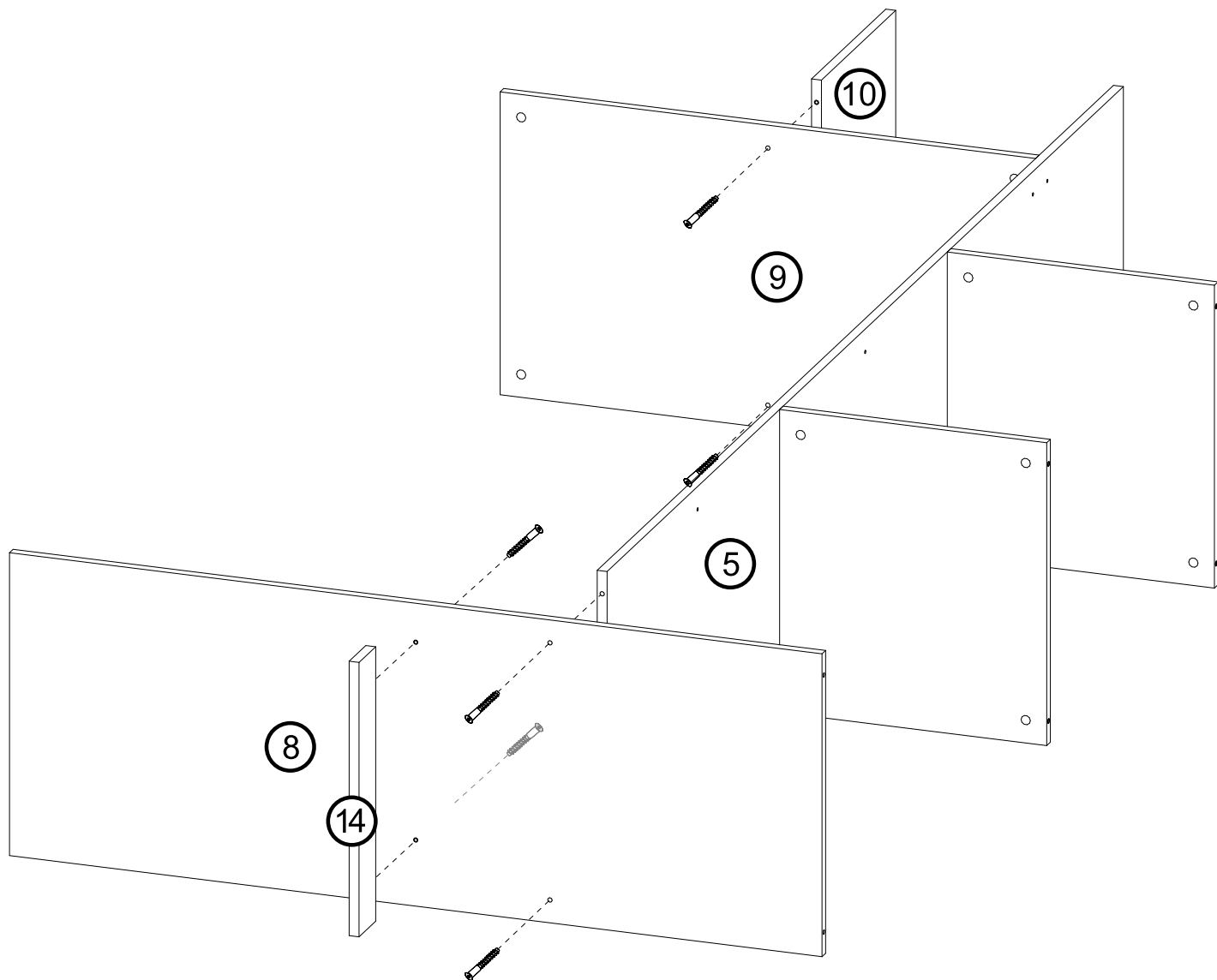


-  x4
-  x20
-  x10
-  x28
-  x4

3

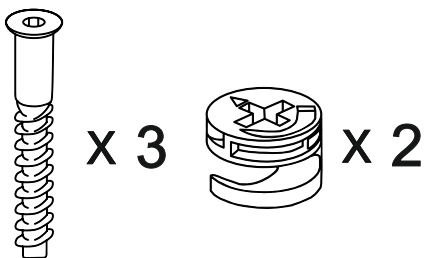
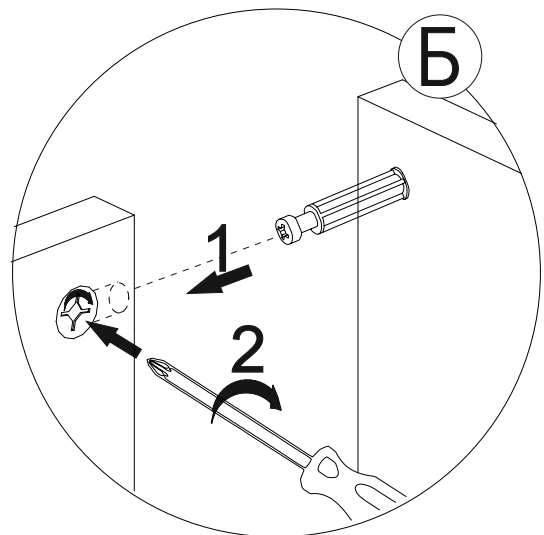
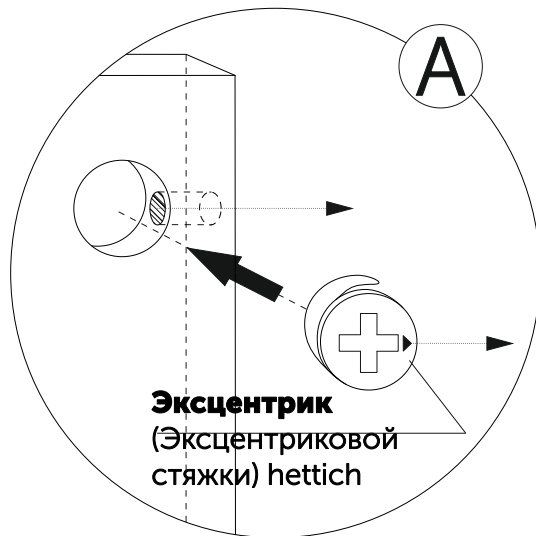
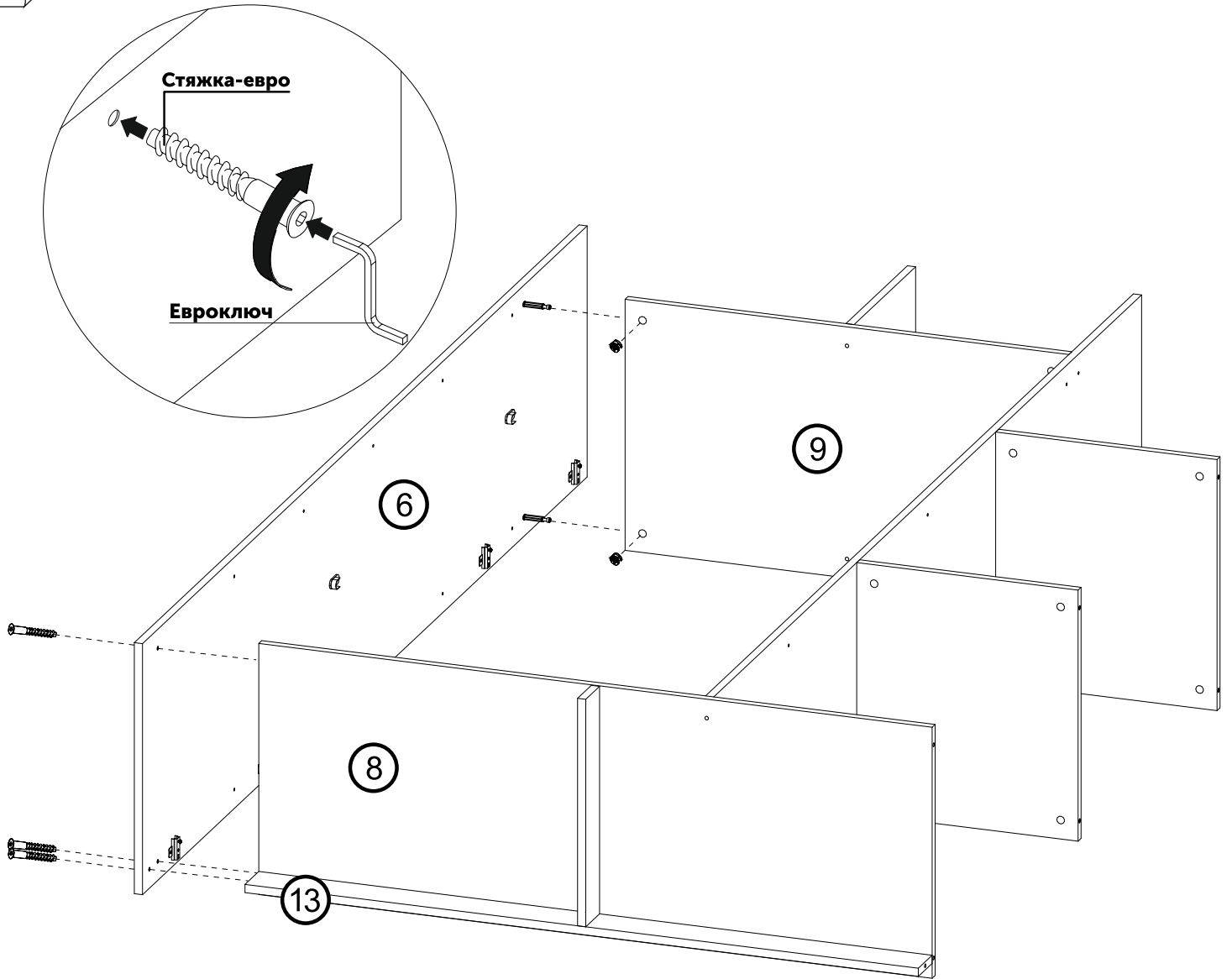


4

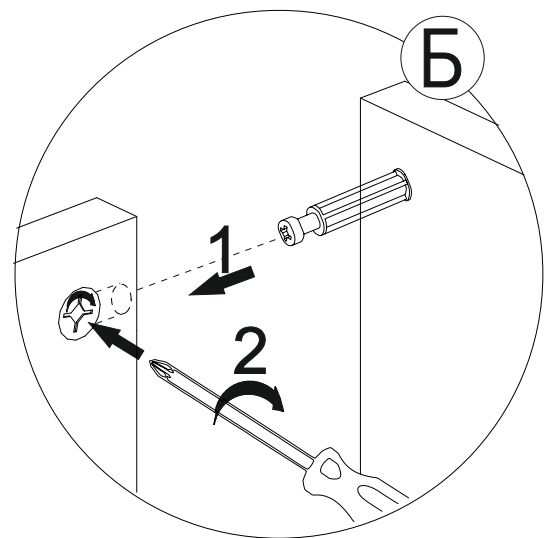
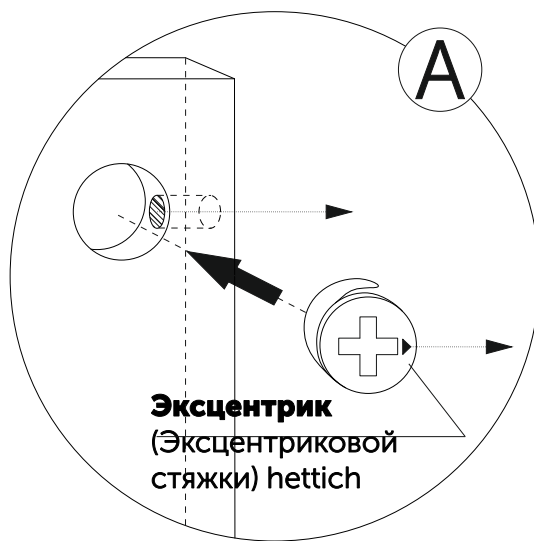
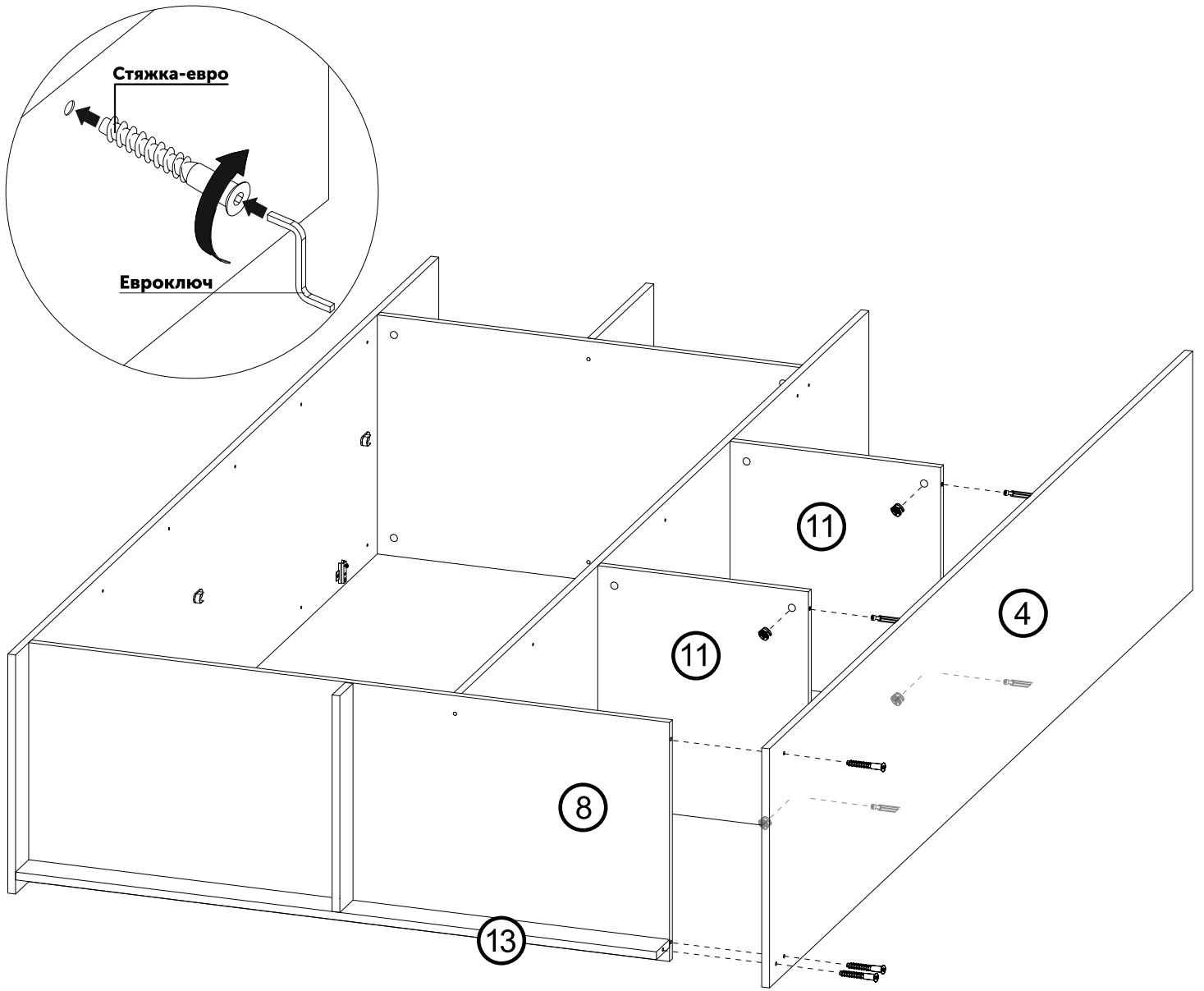


x 6

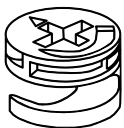
5



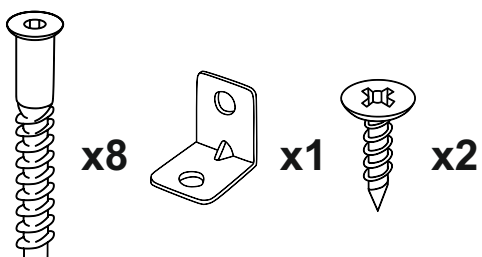
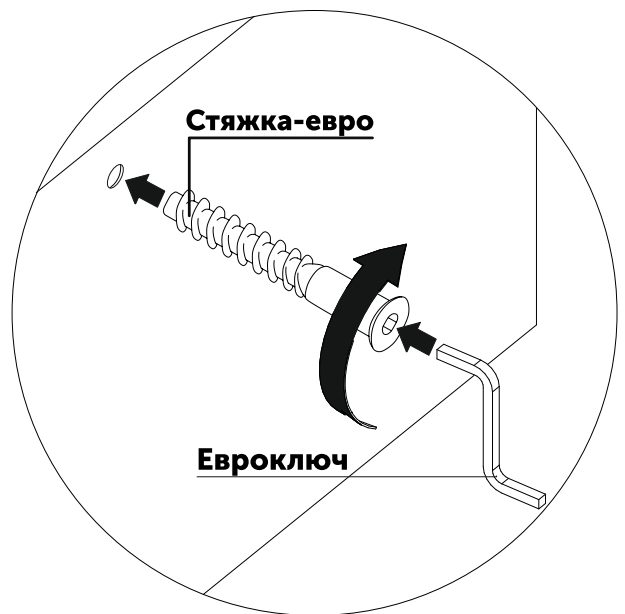
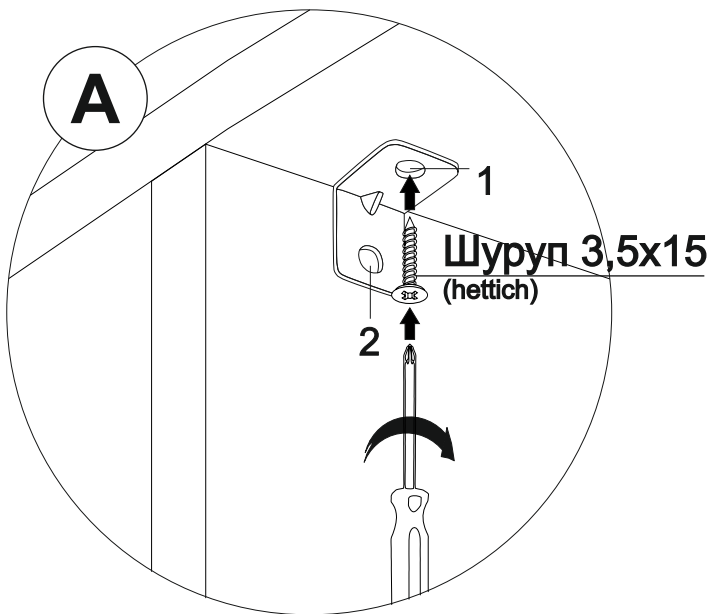
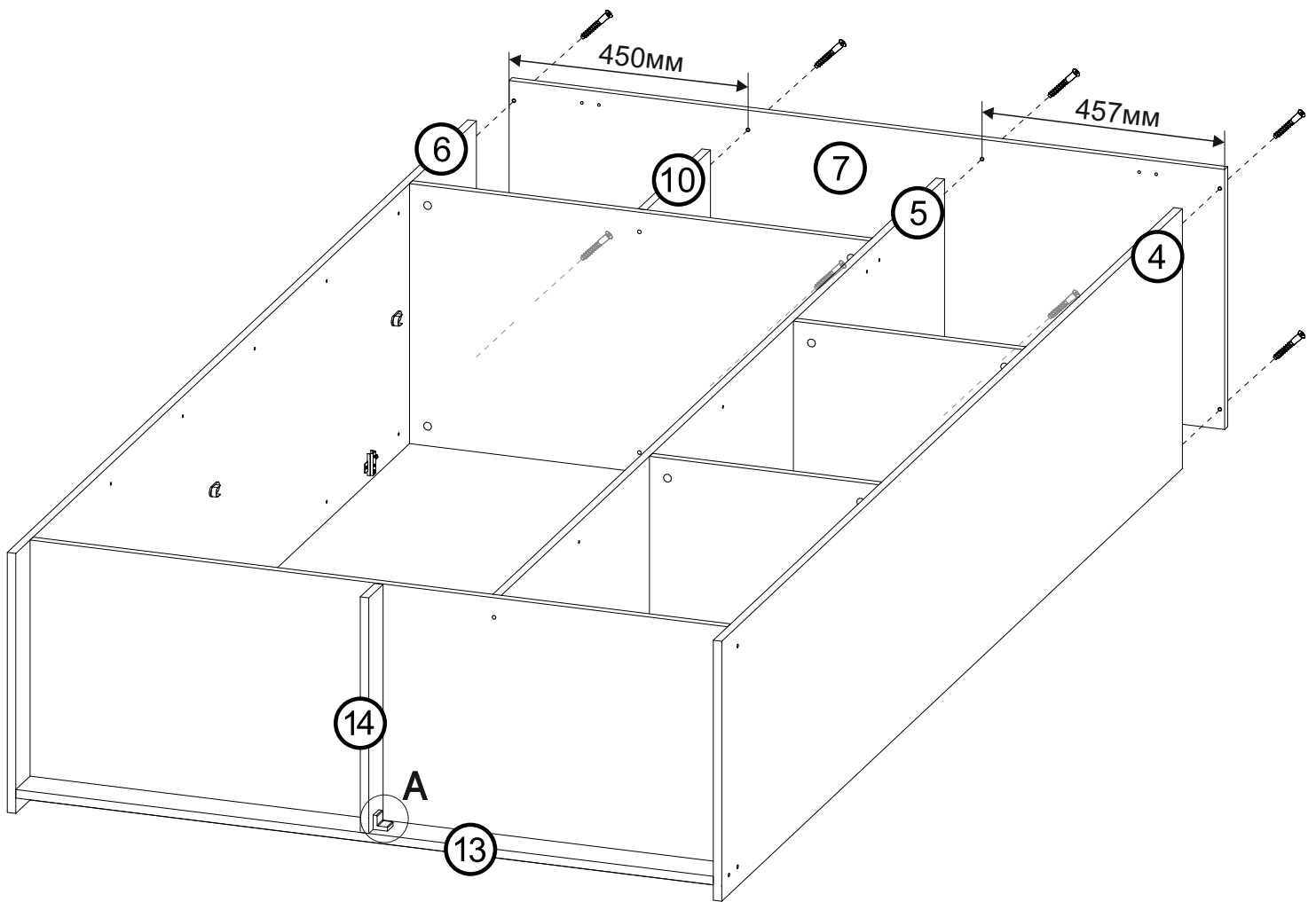
6

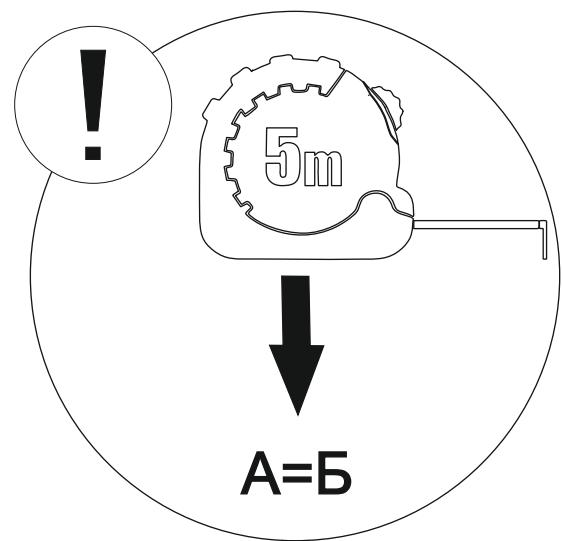
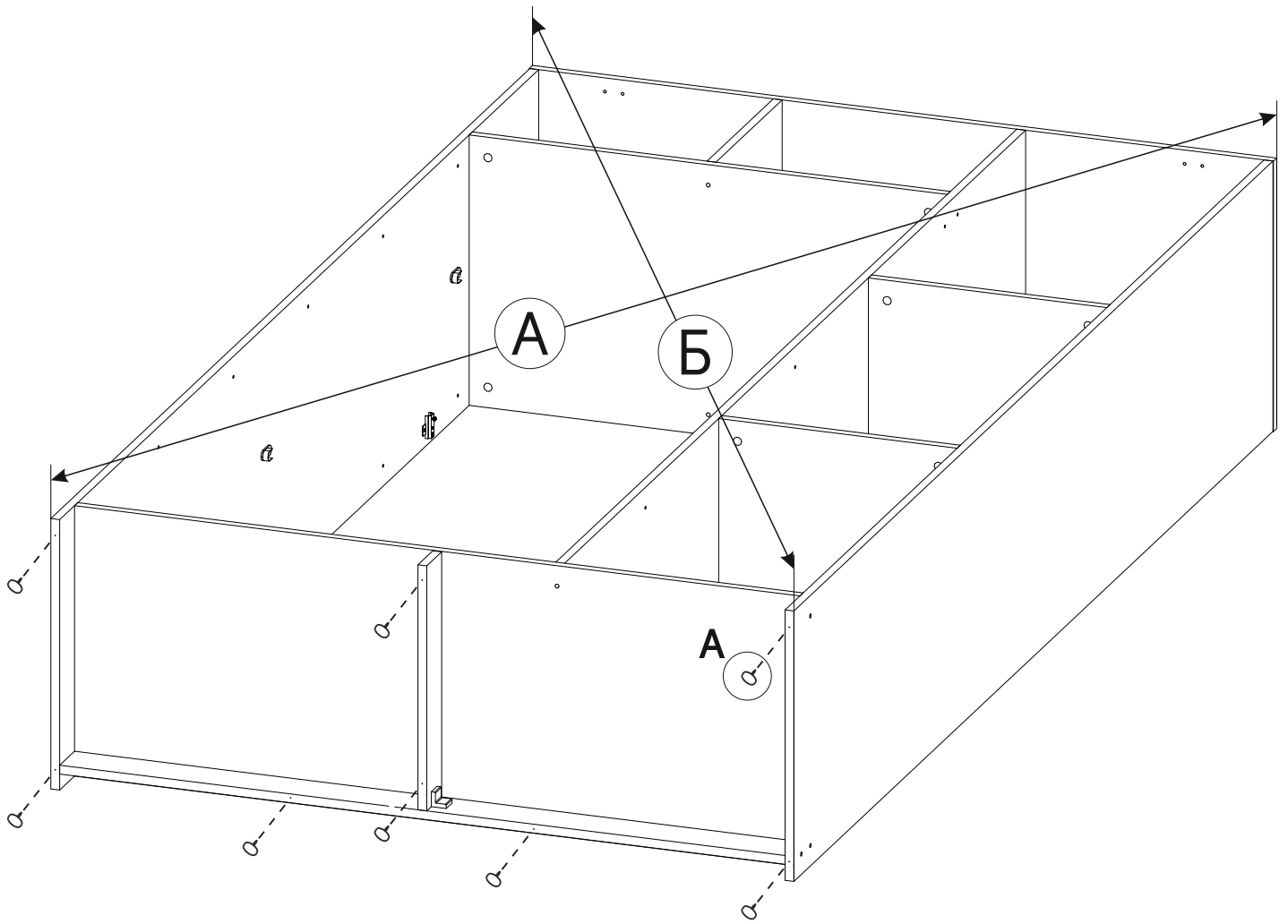


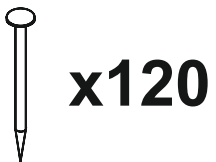
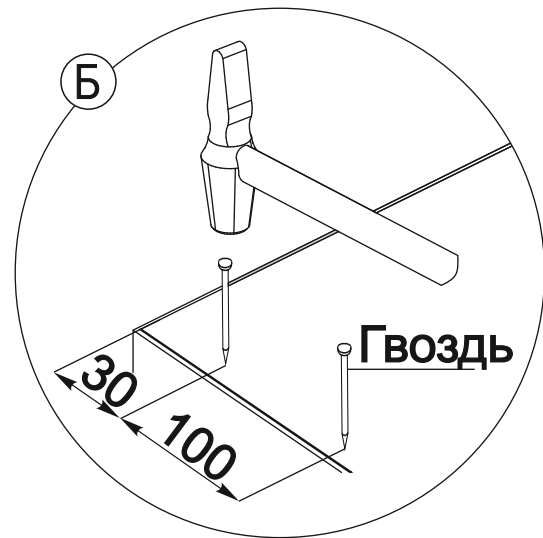
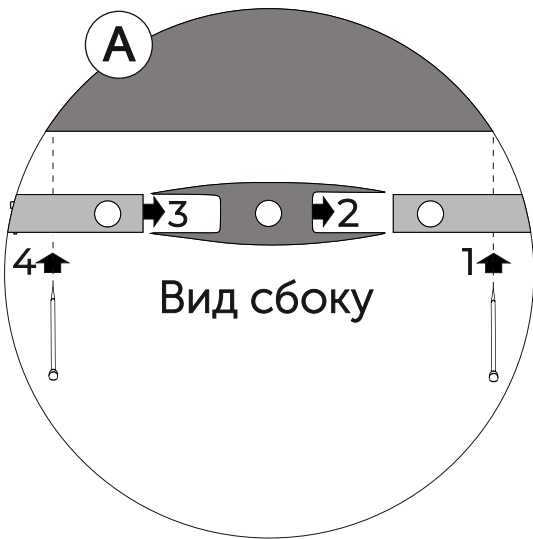
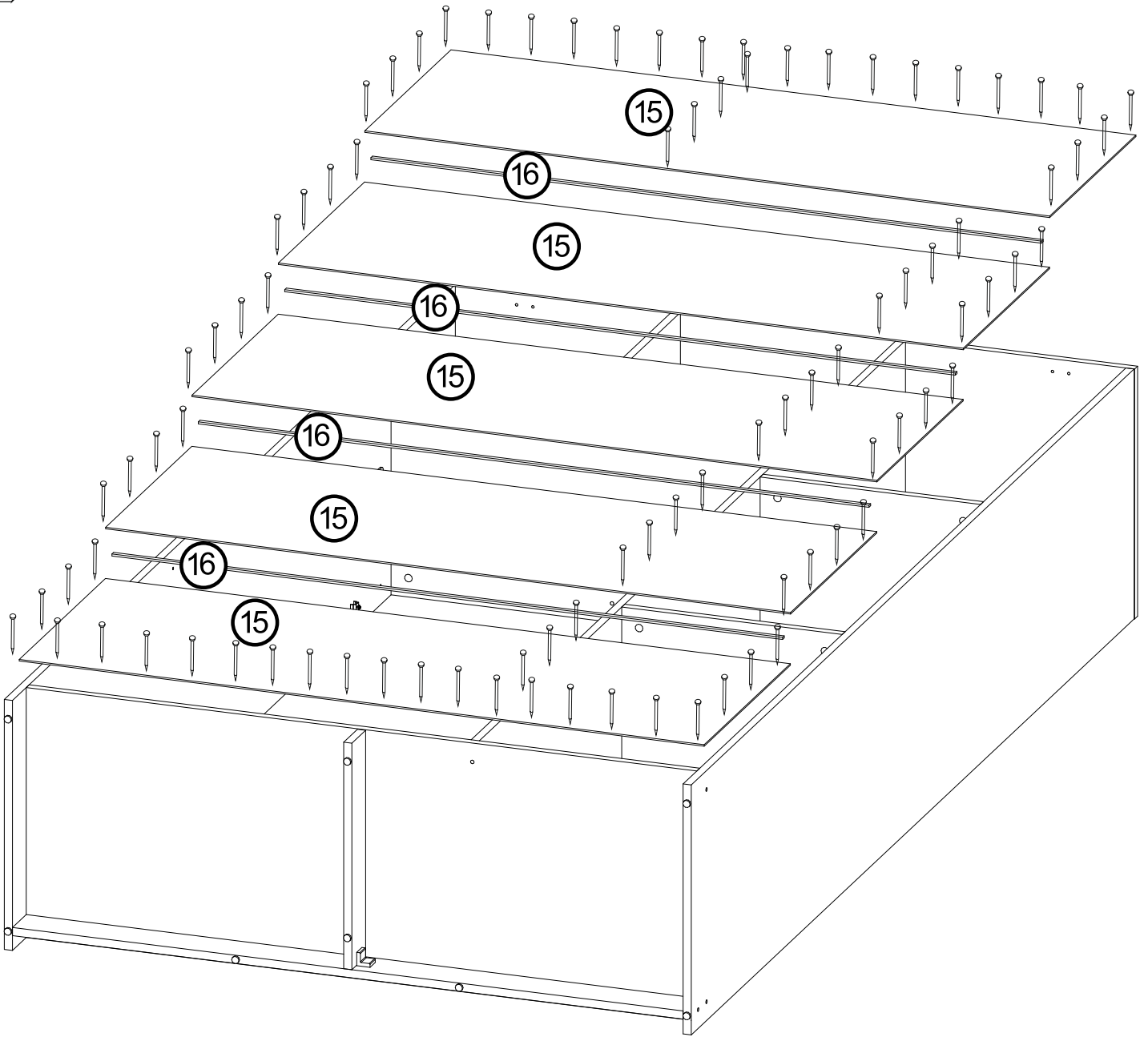
x 3

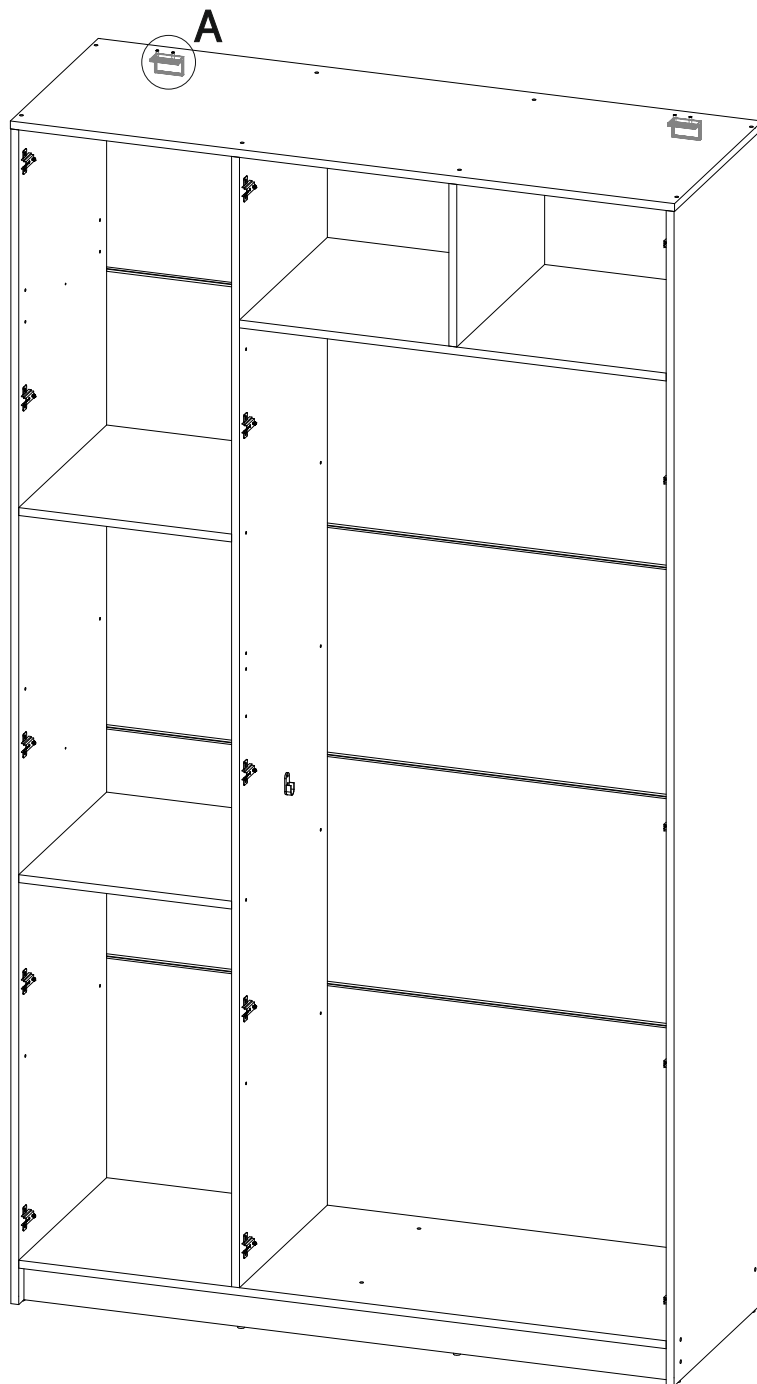


x 4



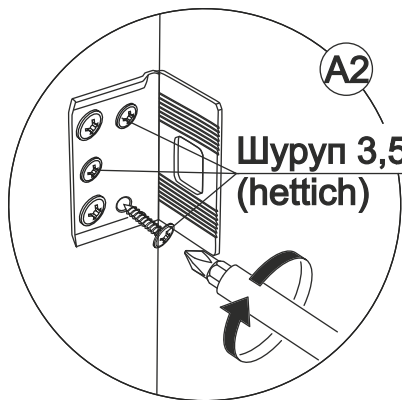






A1

Шурупы  
из  
комплекта  
навеса



A2

Шуруп 3,5x15  
(hettich)



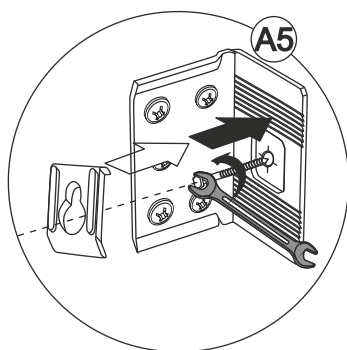
A3

Сверлить стену  
через заднюю  
стенку шкафа на  
глубину дюбеля

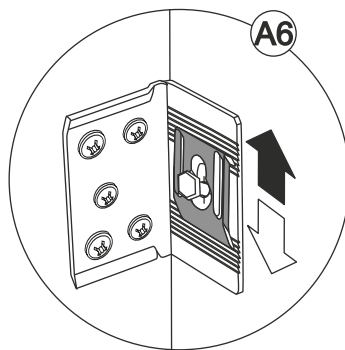


A4

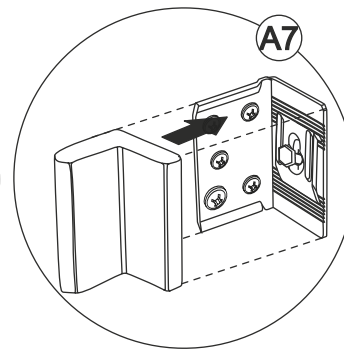
Дюбель вбивается  
в высверленное  
отверстие, в стену



A5



A6



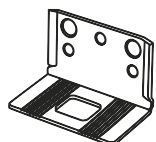
A7



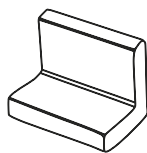
x 2



x 2



x 2



x 2



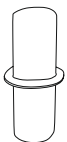
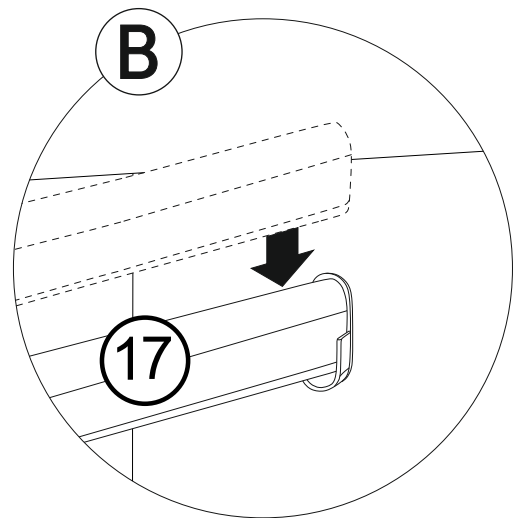
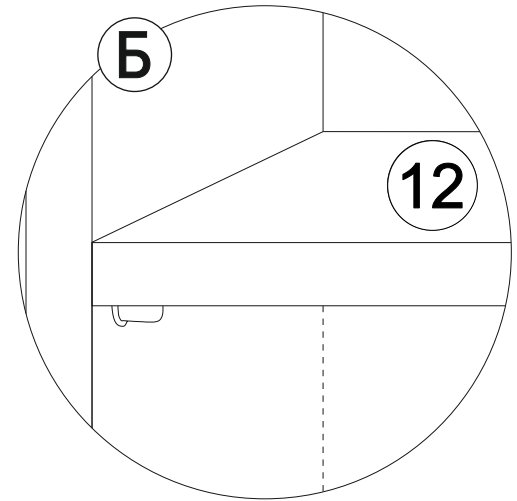
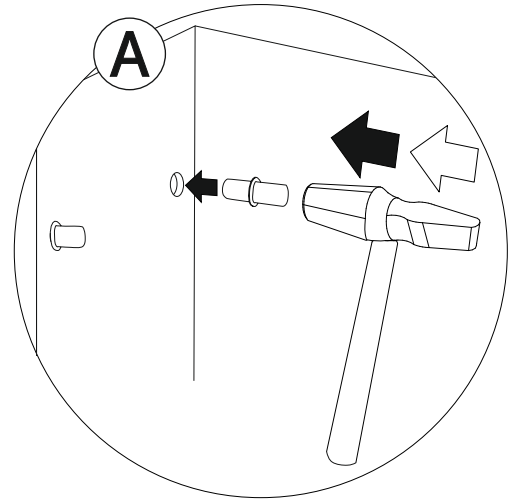
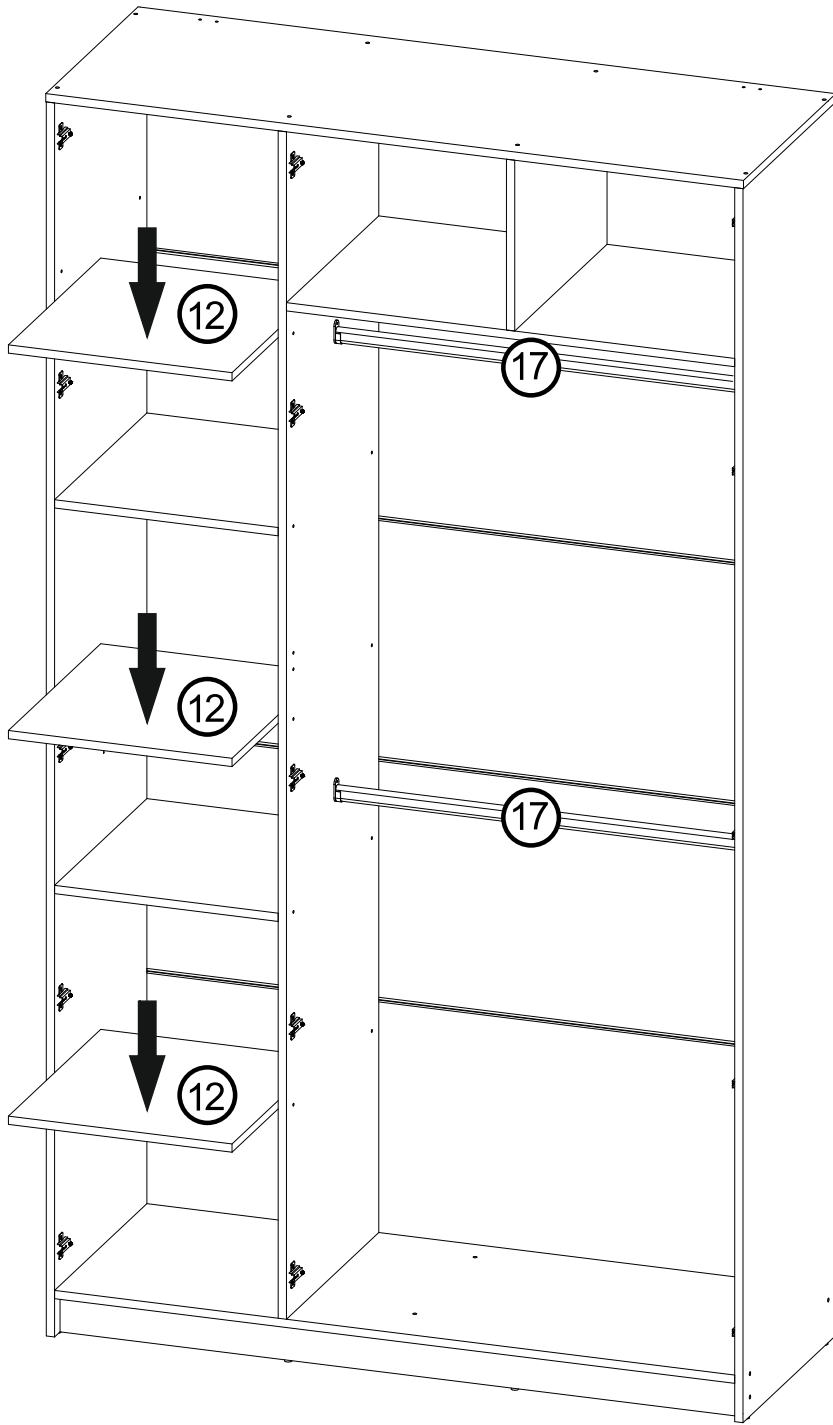
x 2



x 4

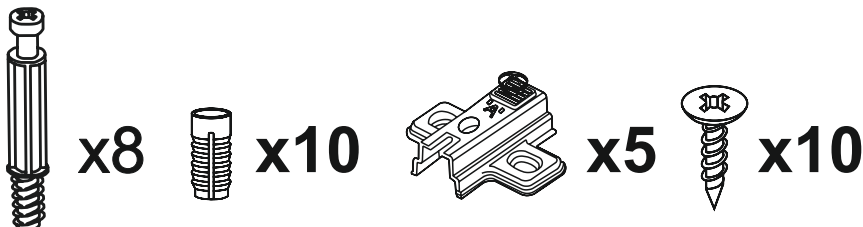
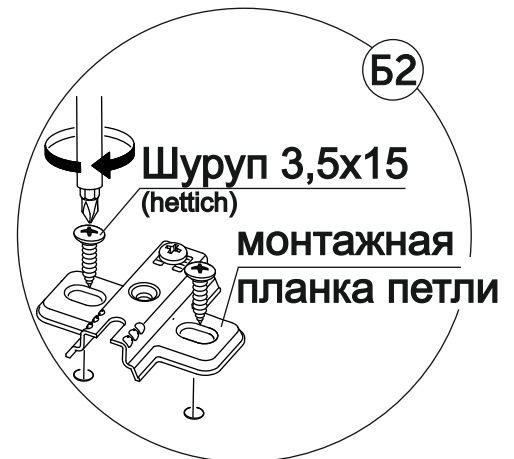
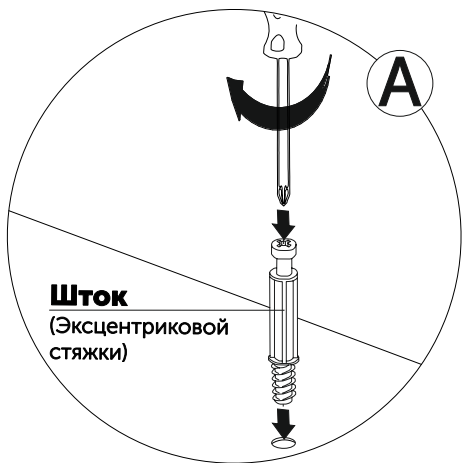


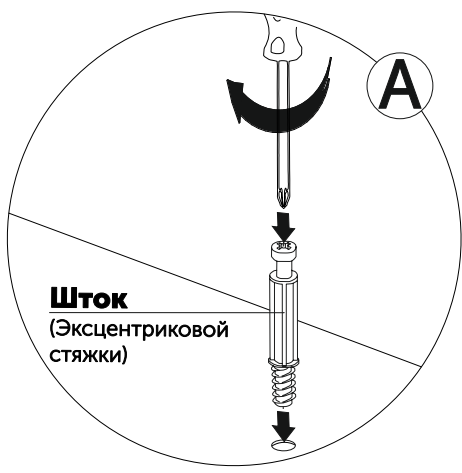
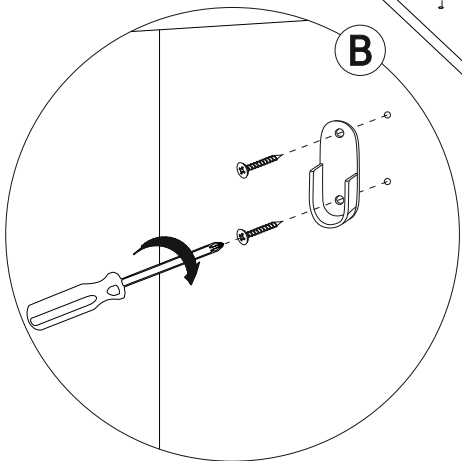
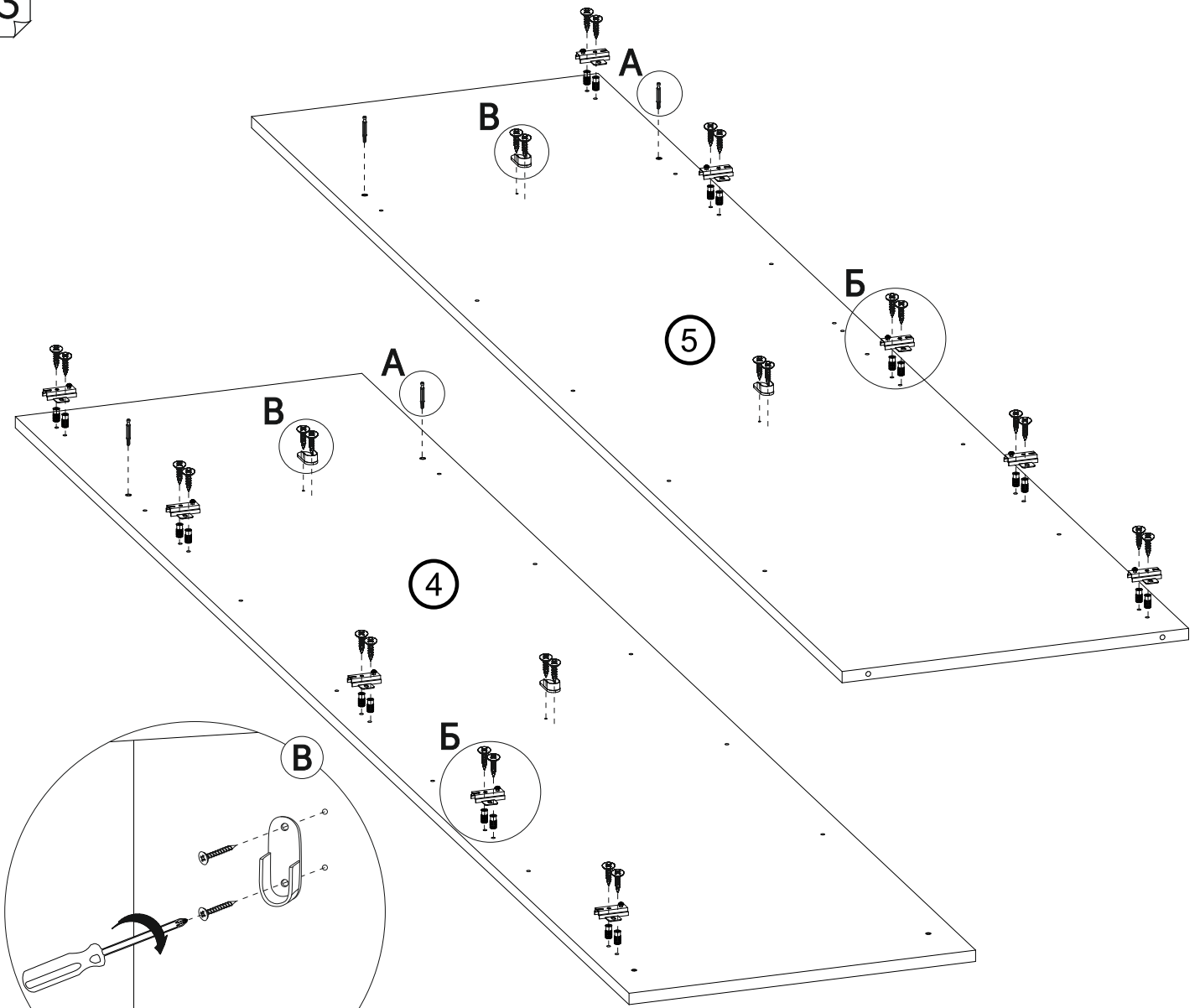
x 6



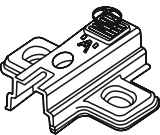
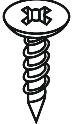
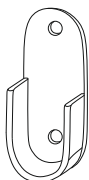


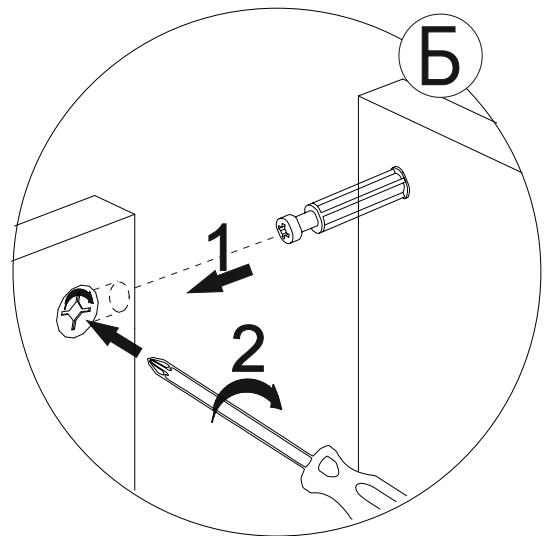
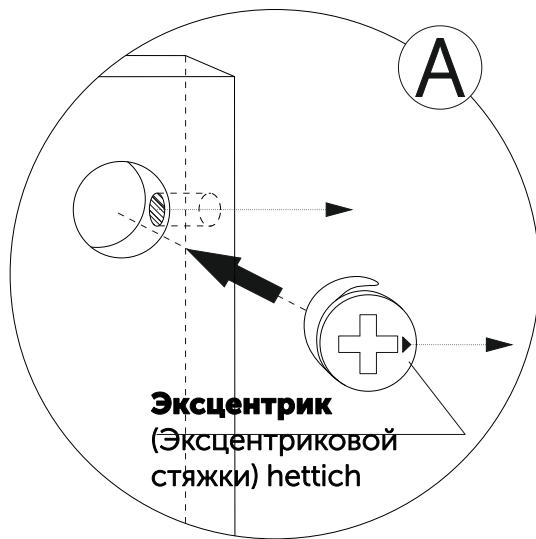
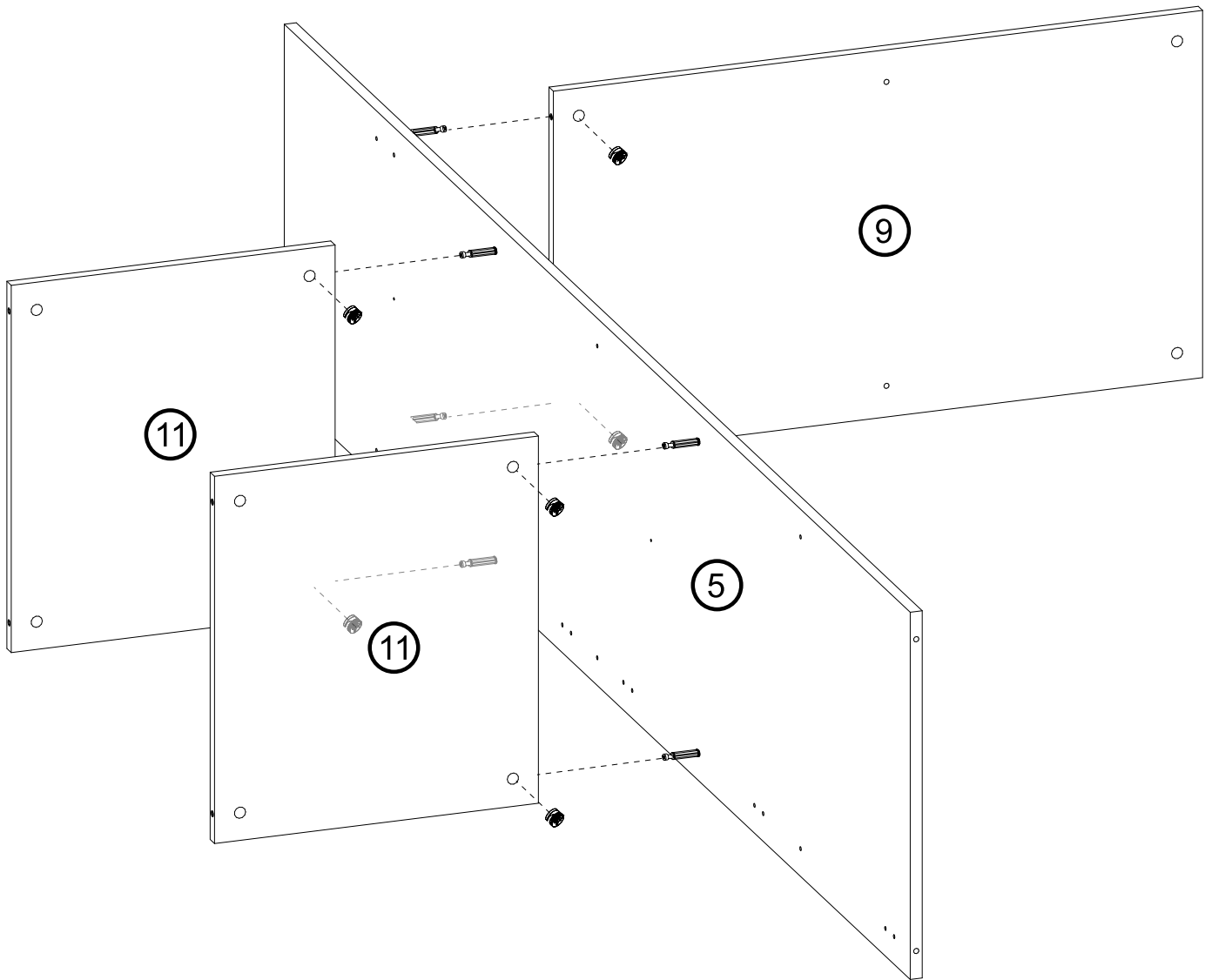
x12

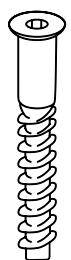
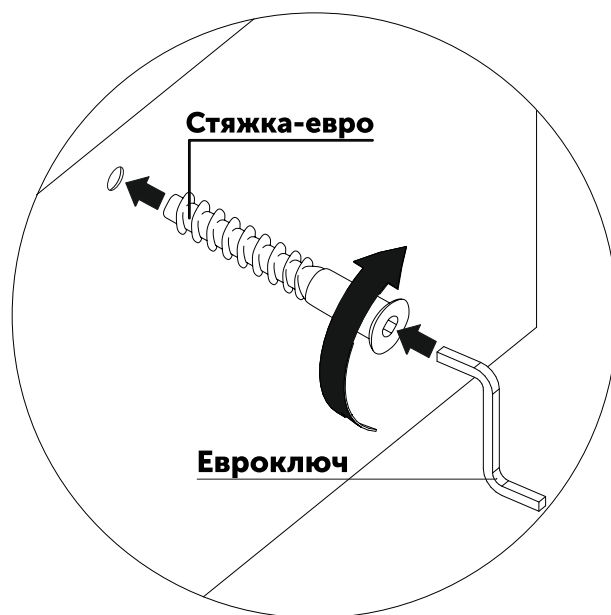
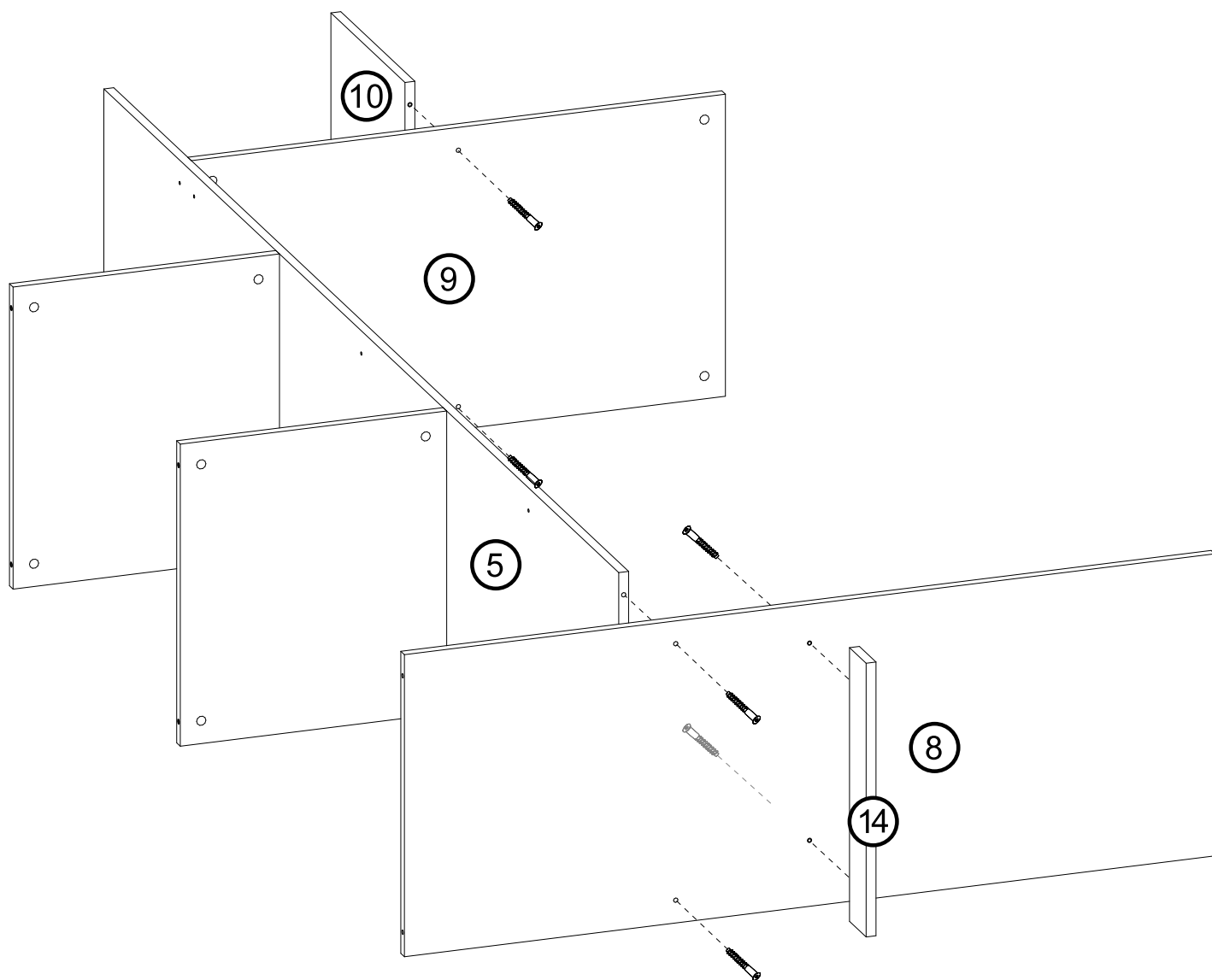
# ИСПОЛНЕНИЕ 2 ПОЛКИ СПРАВА



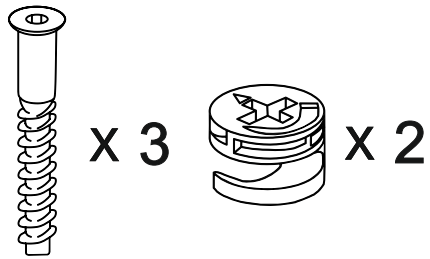
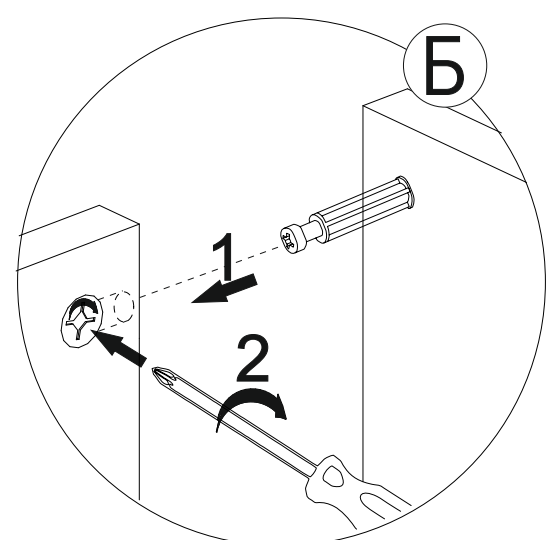
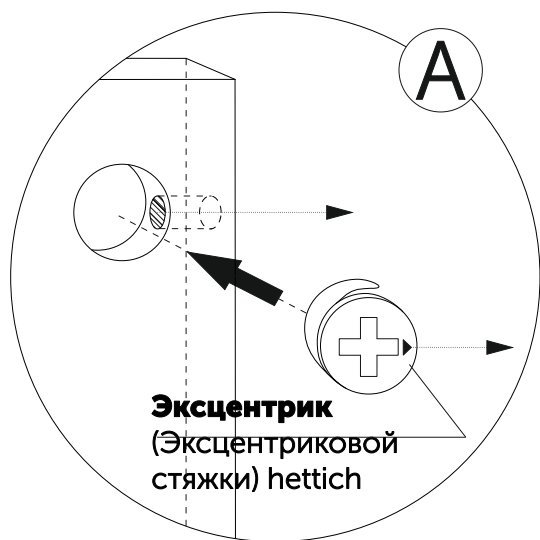
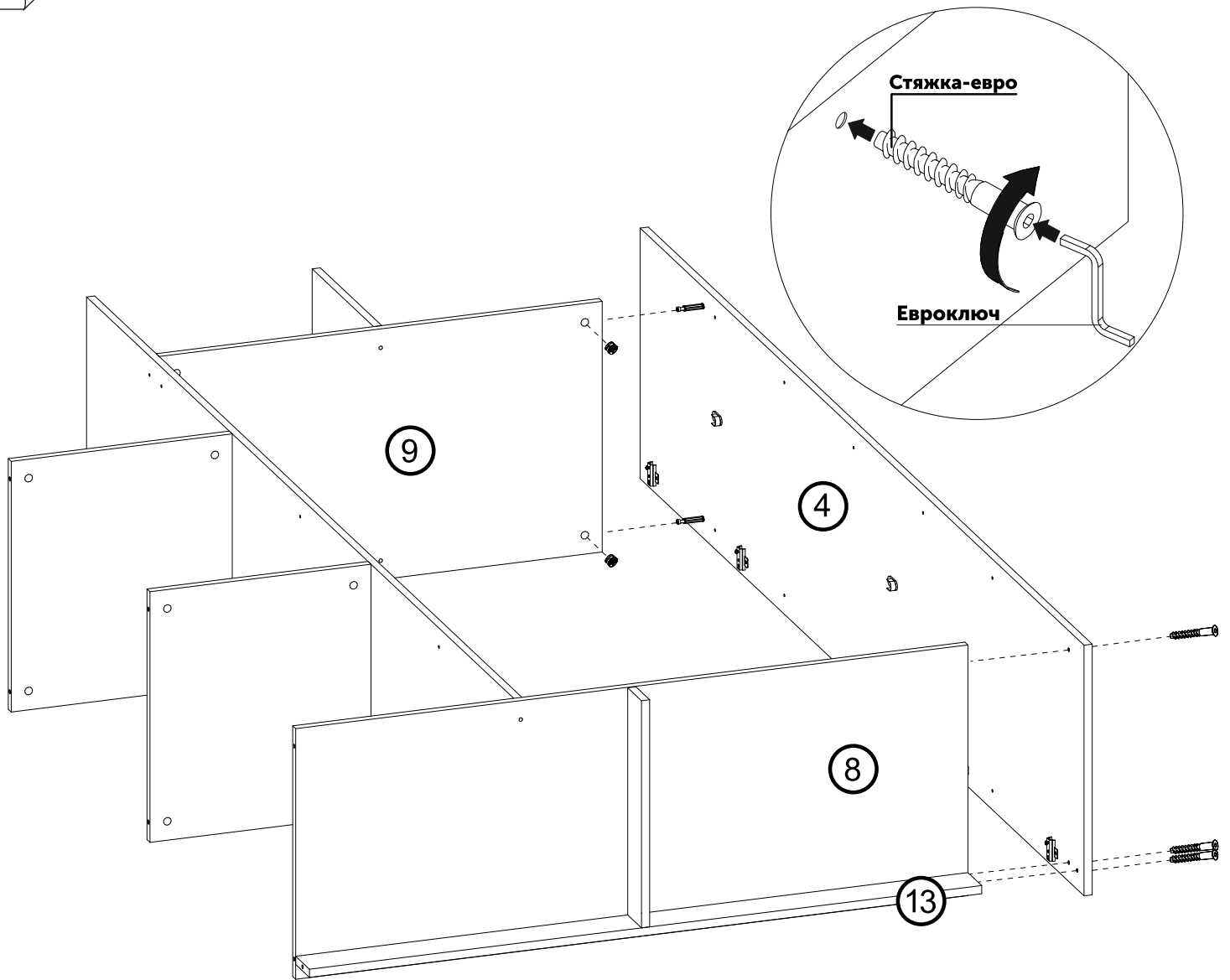


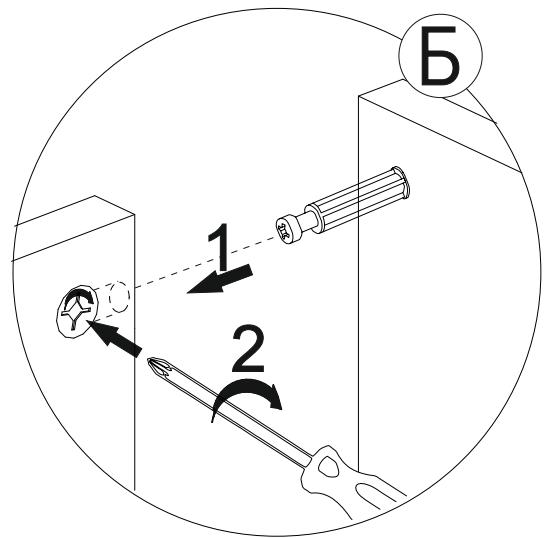
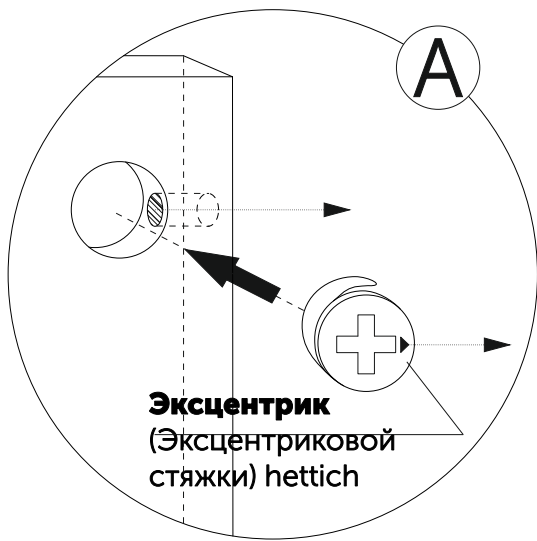
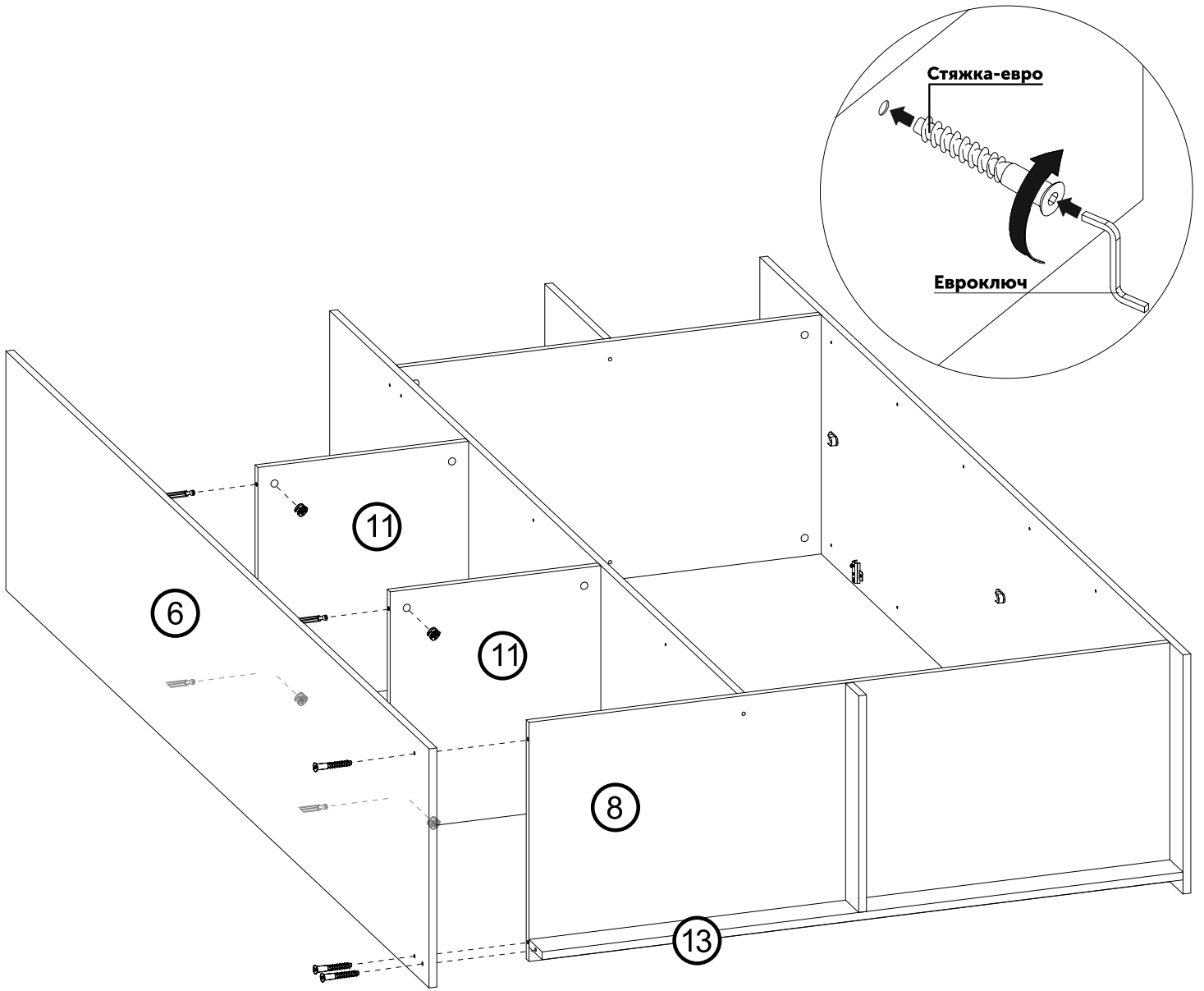
-  x4
-  x20
-  x10
-  x28
-  x4



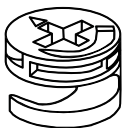


x 6

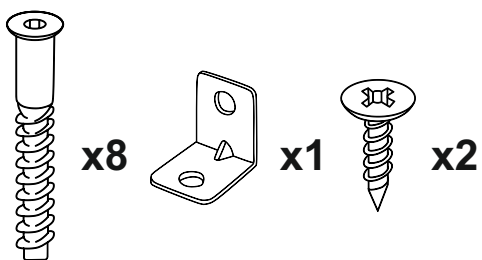
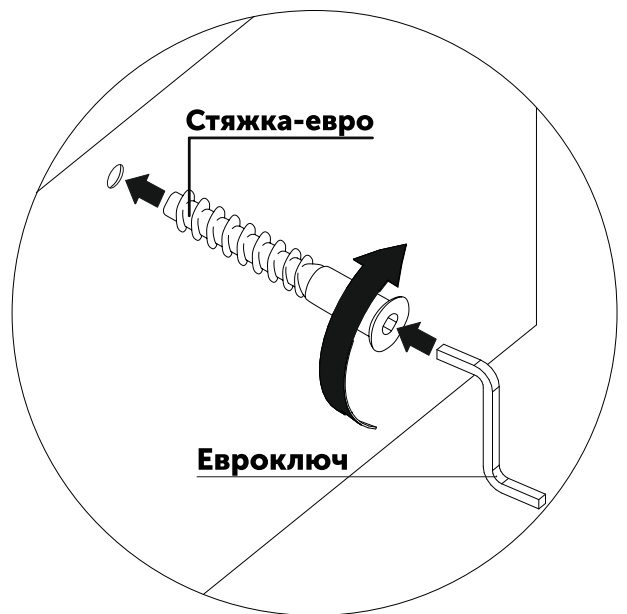
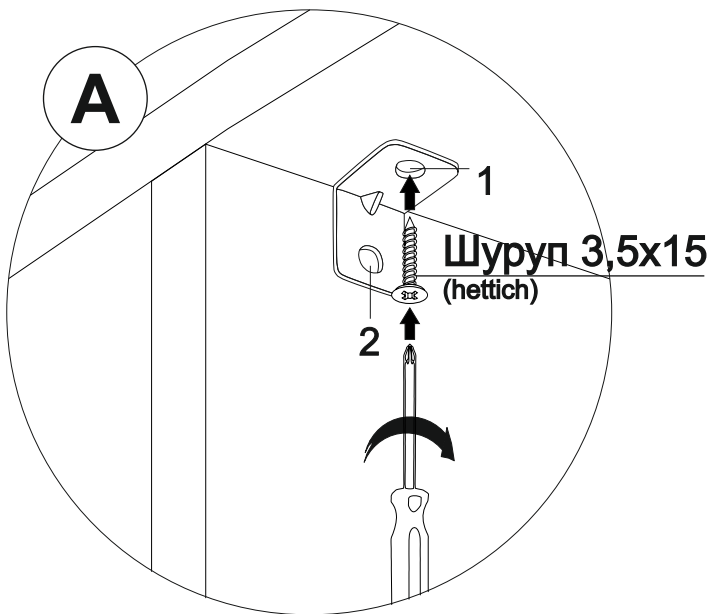
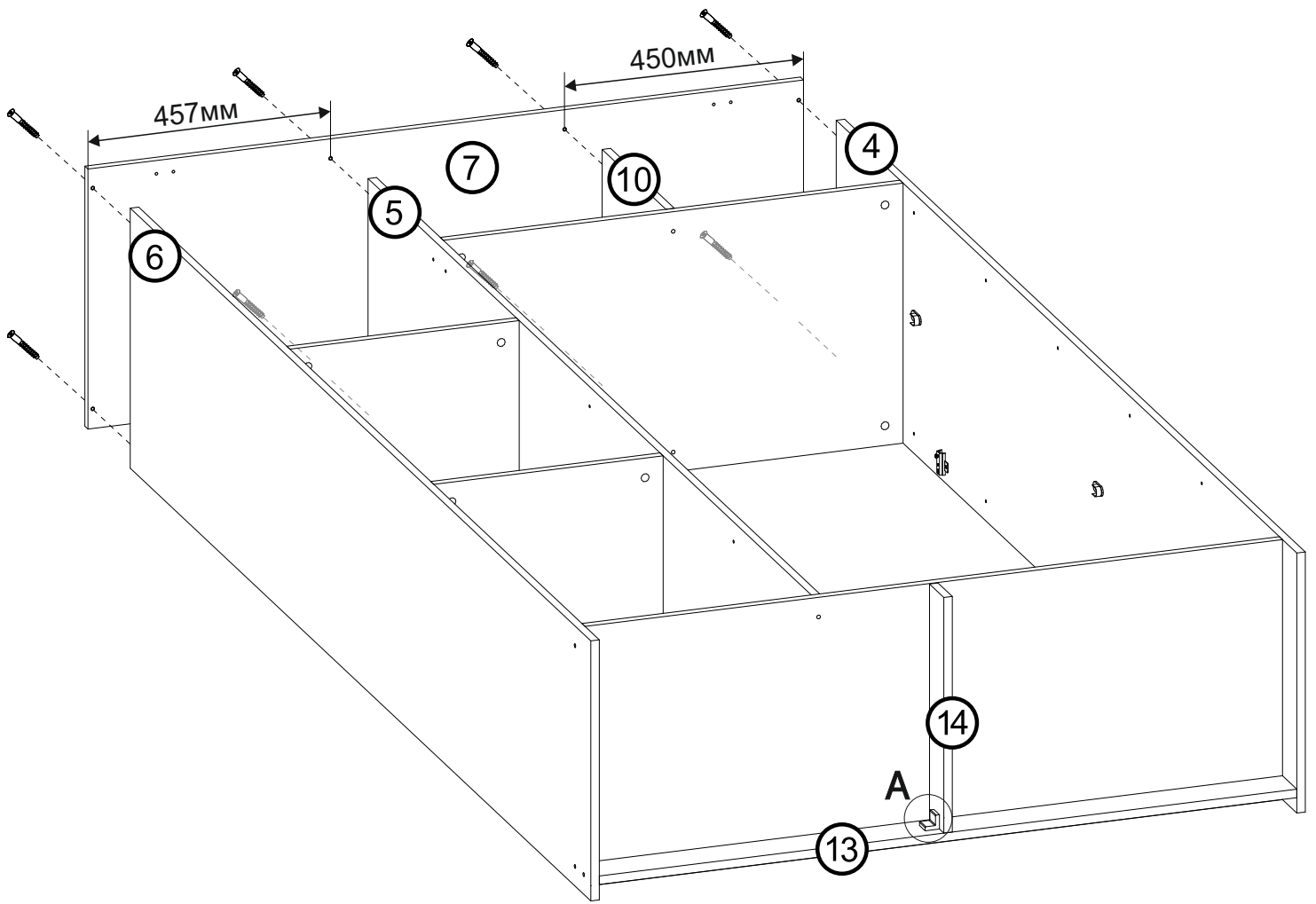


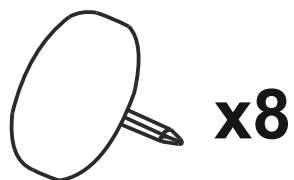
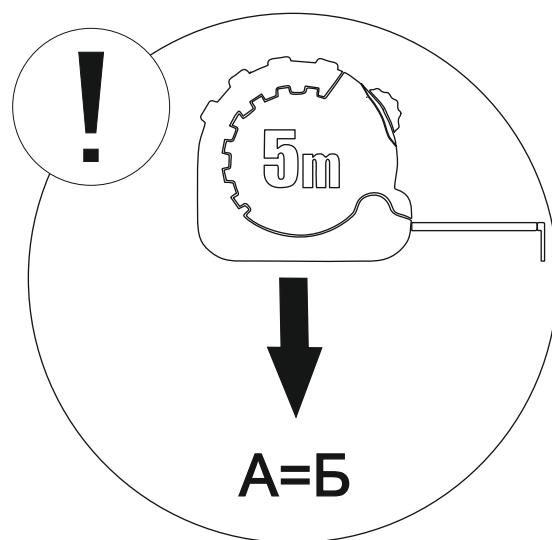
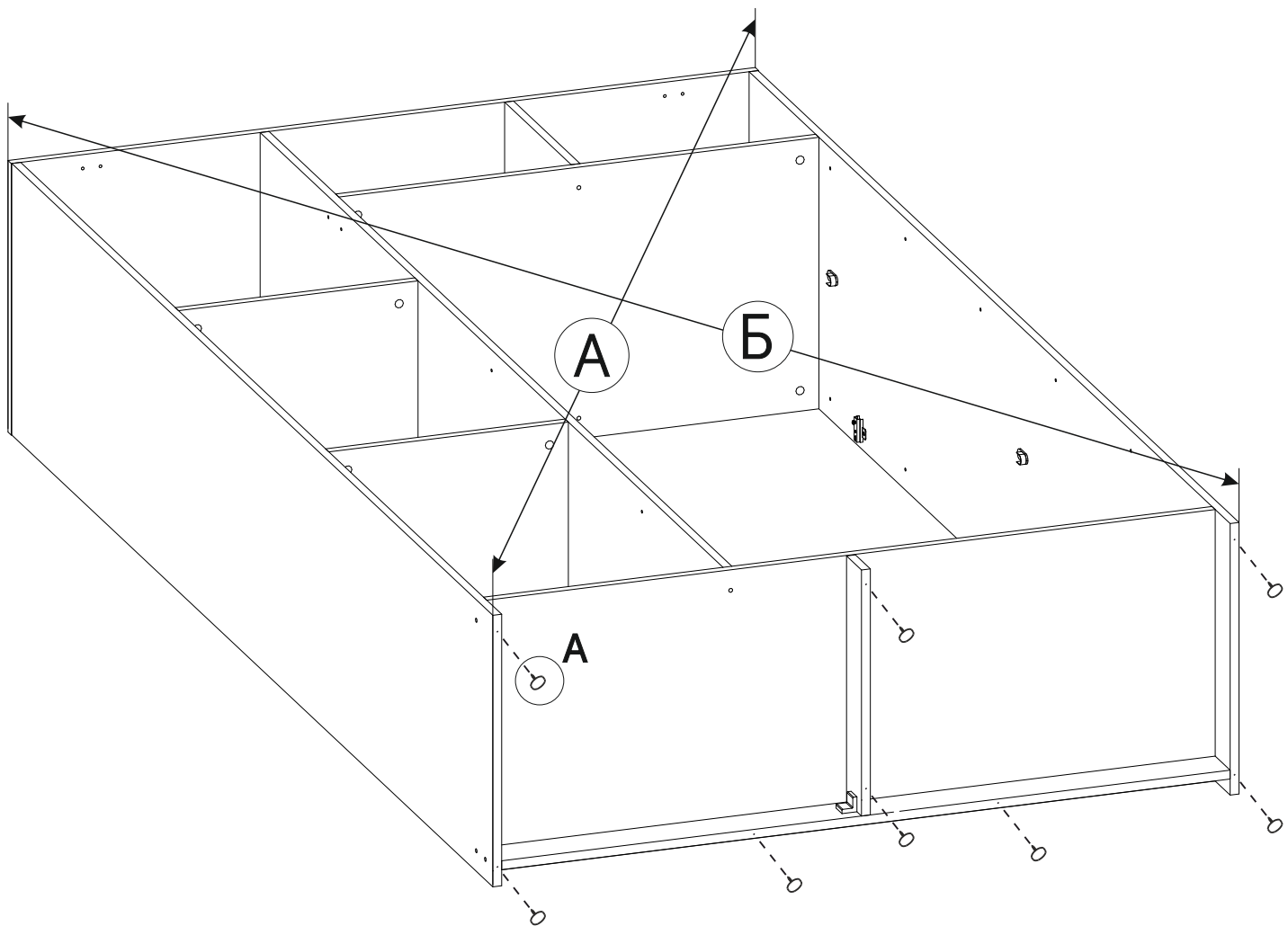


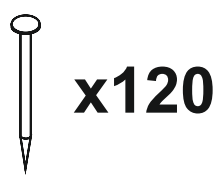
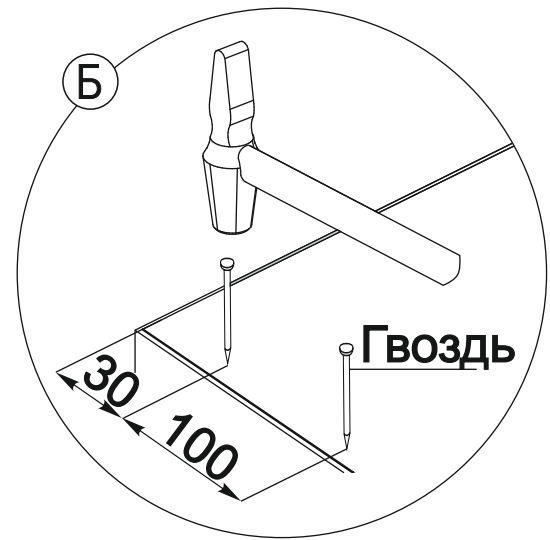
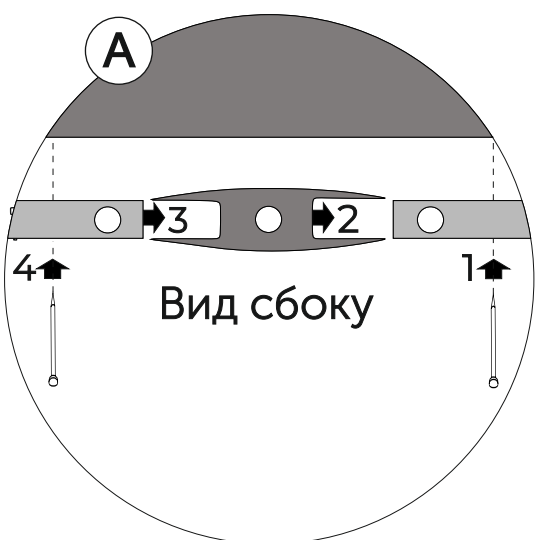
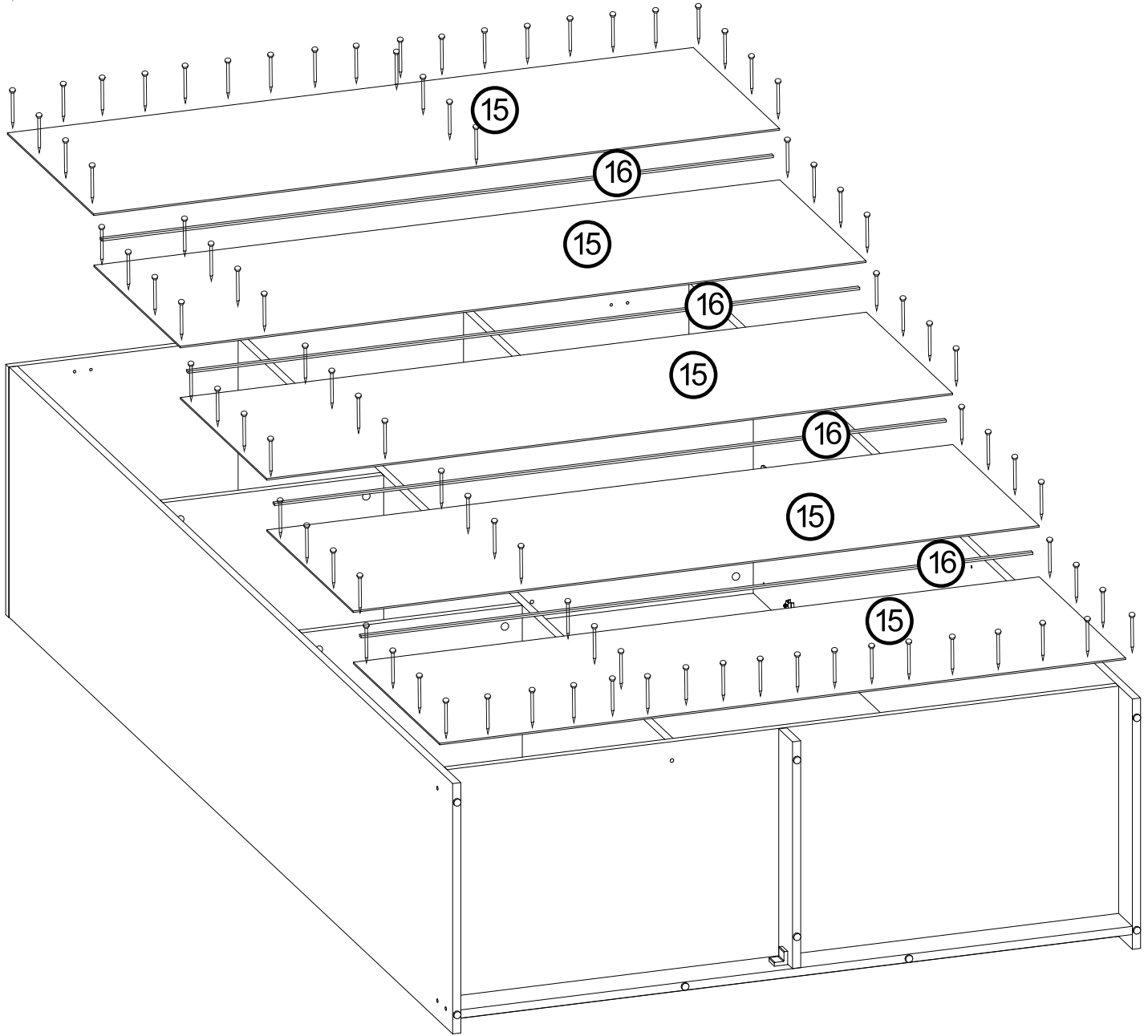
x 3

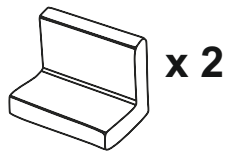
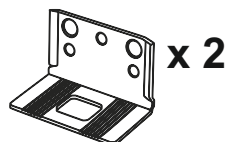
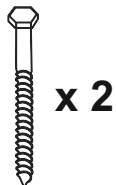
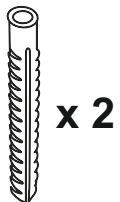
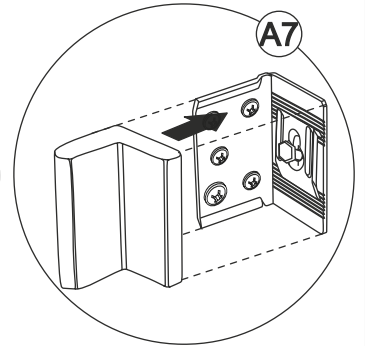
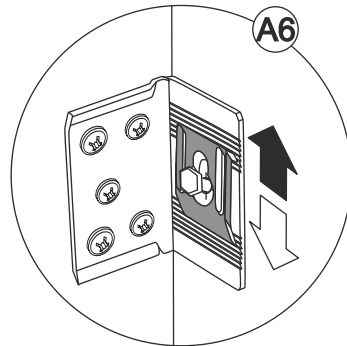
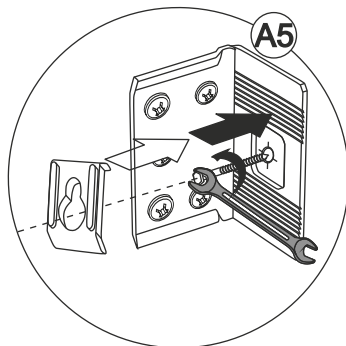
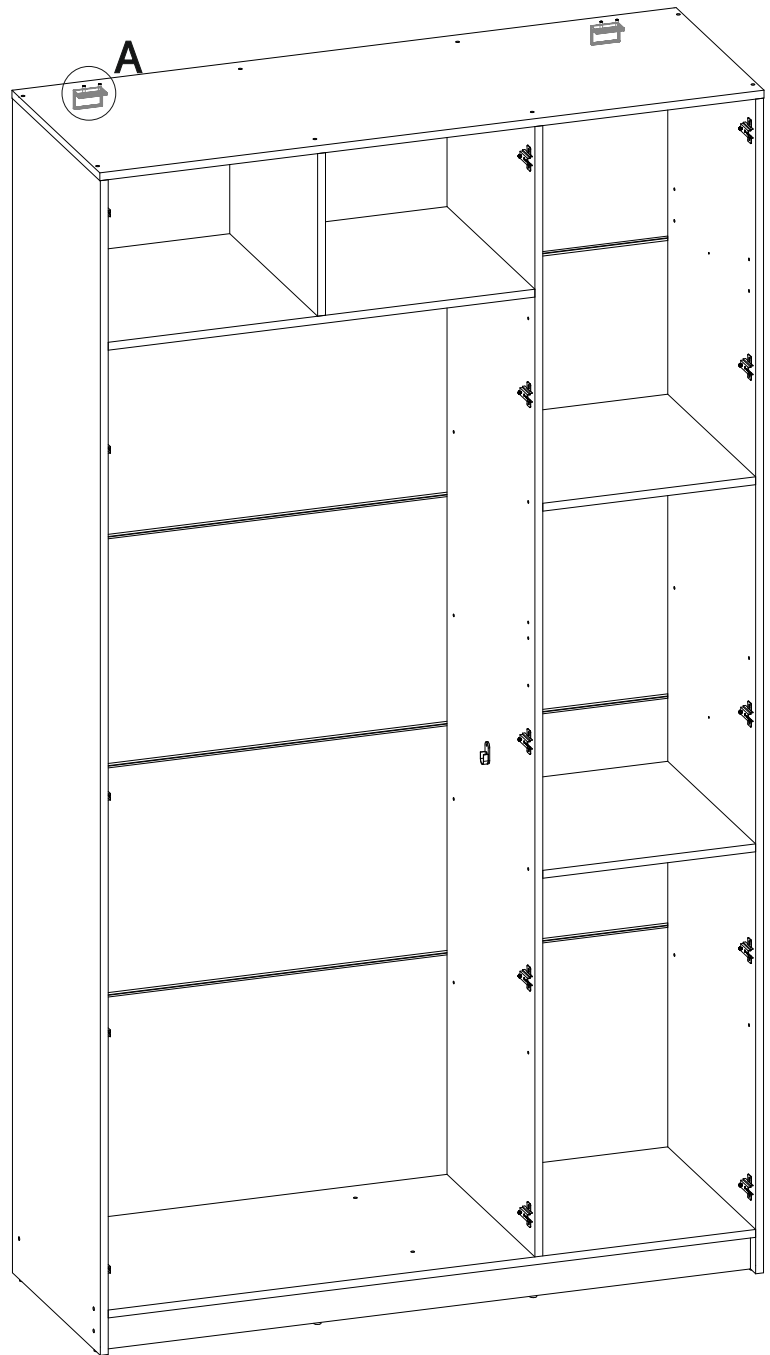
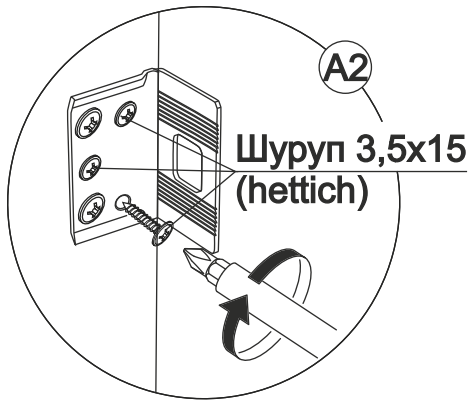


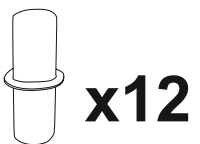
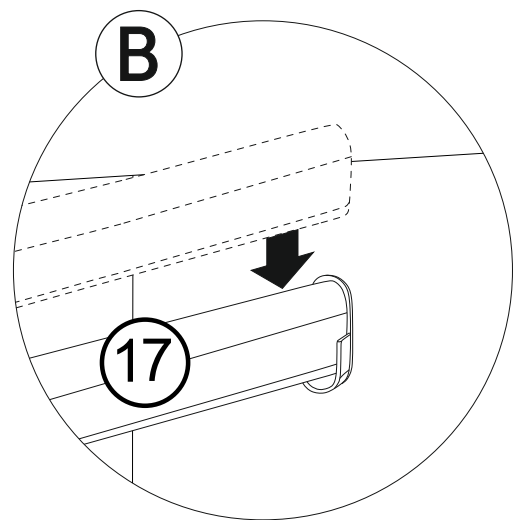
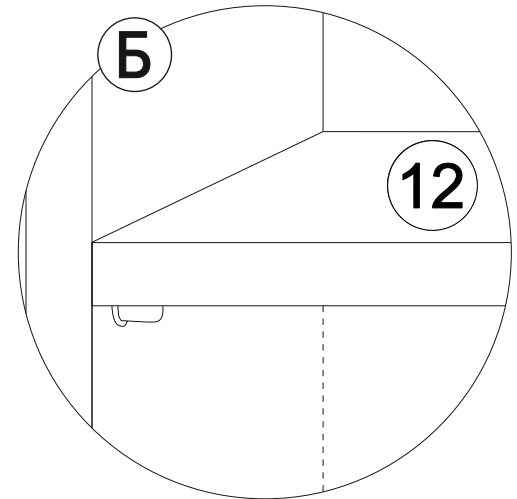
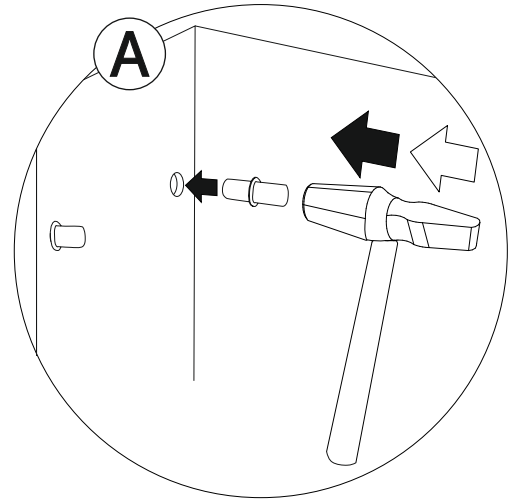
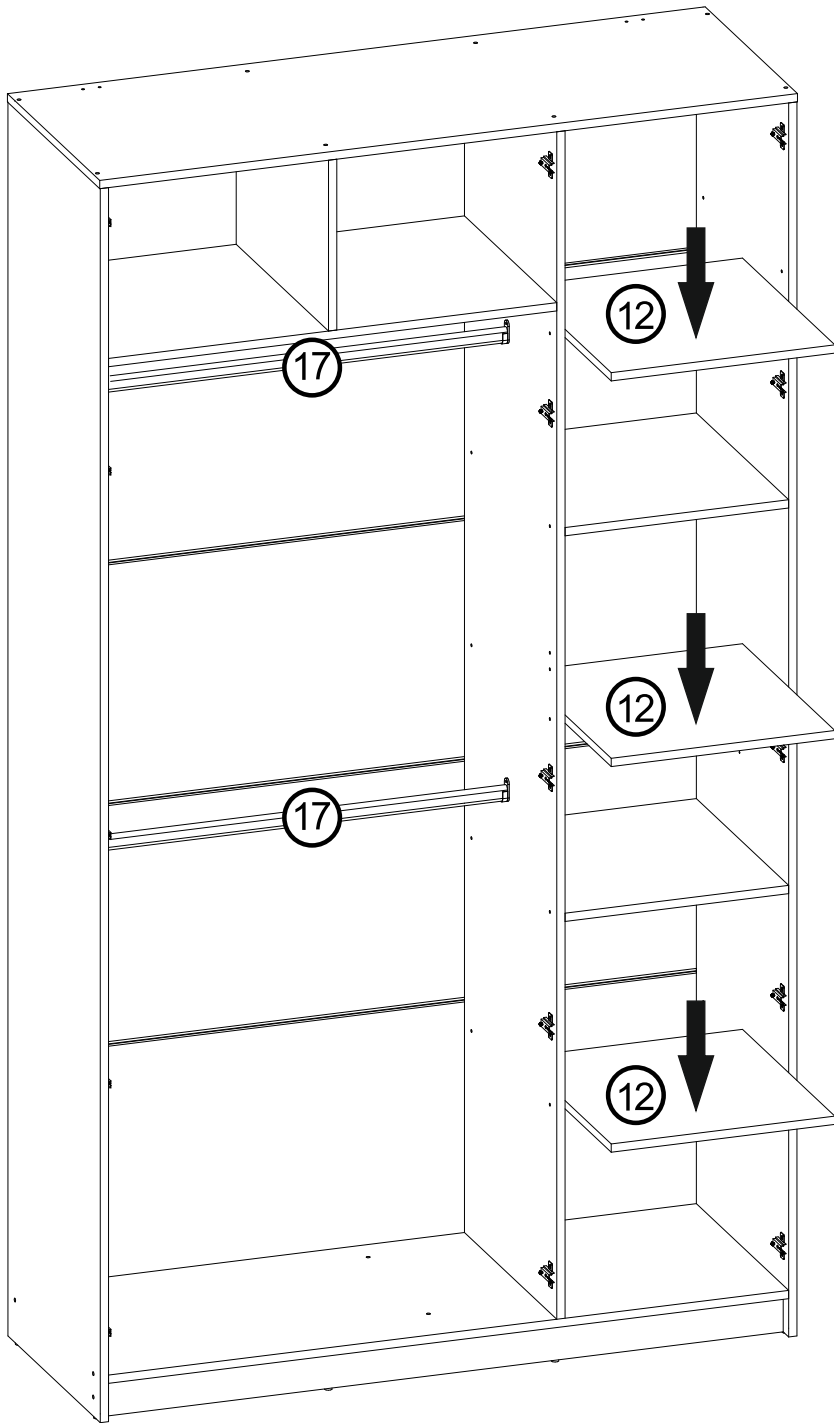
x 4

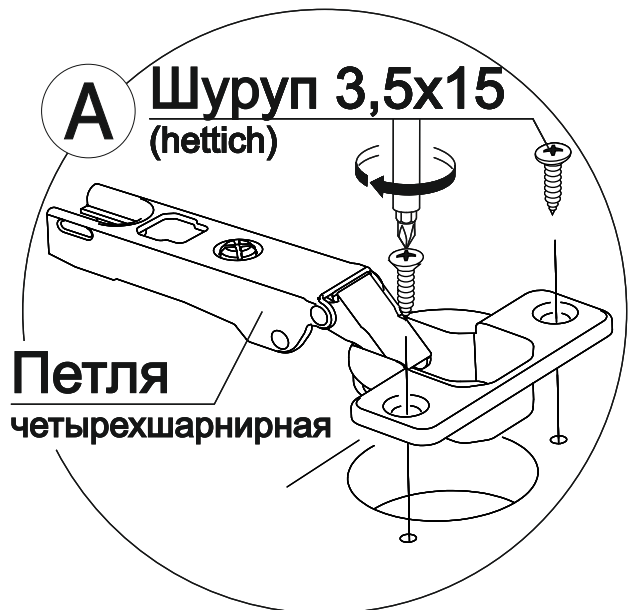
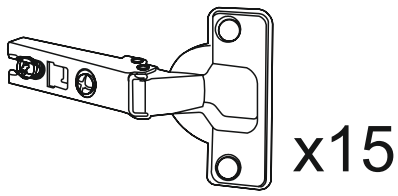
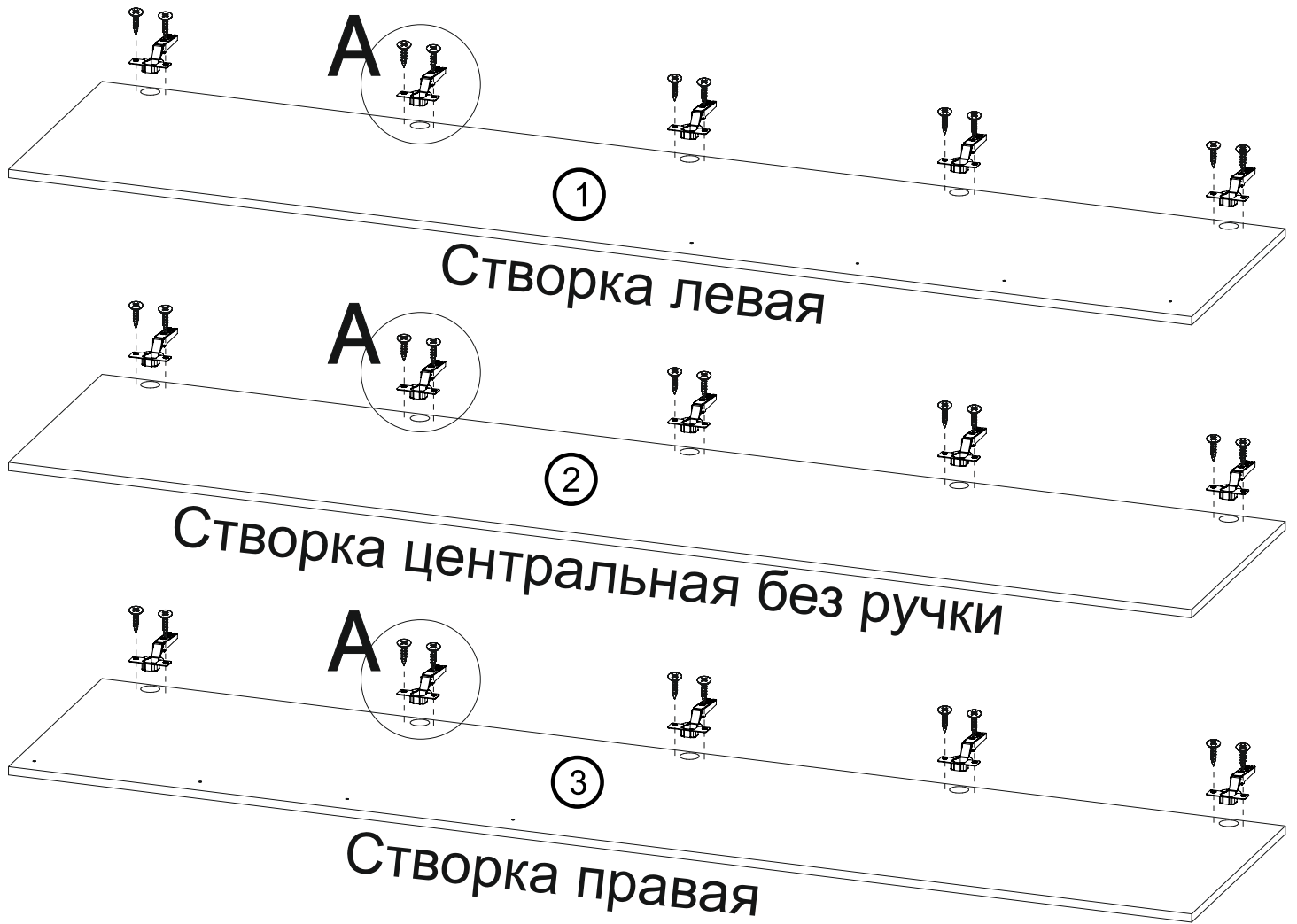


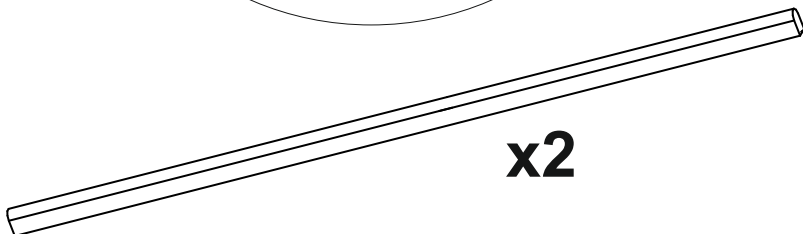
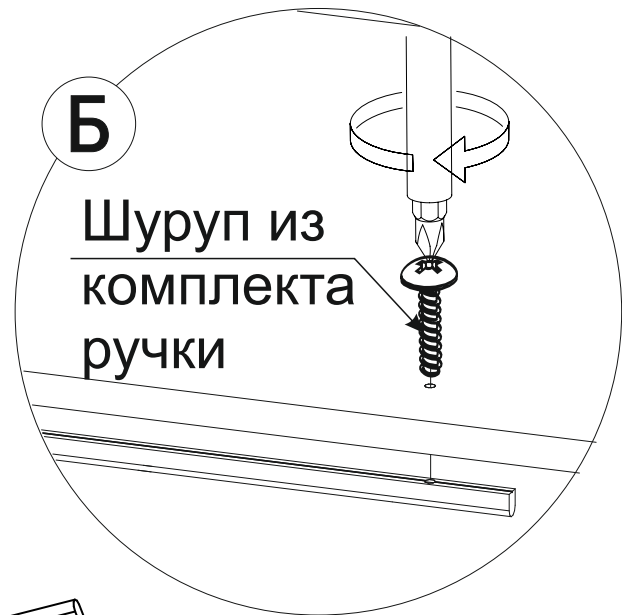
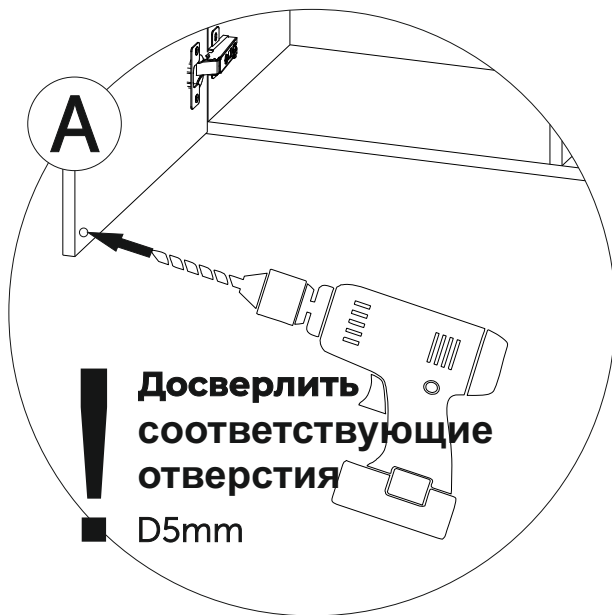
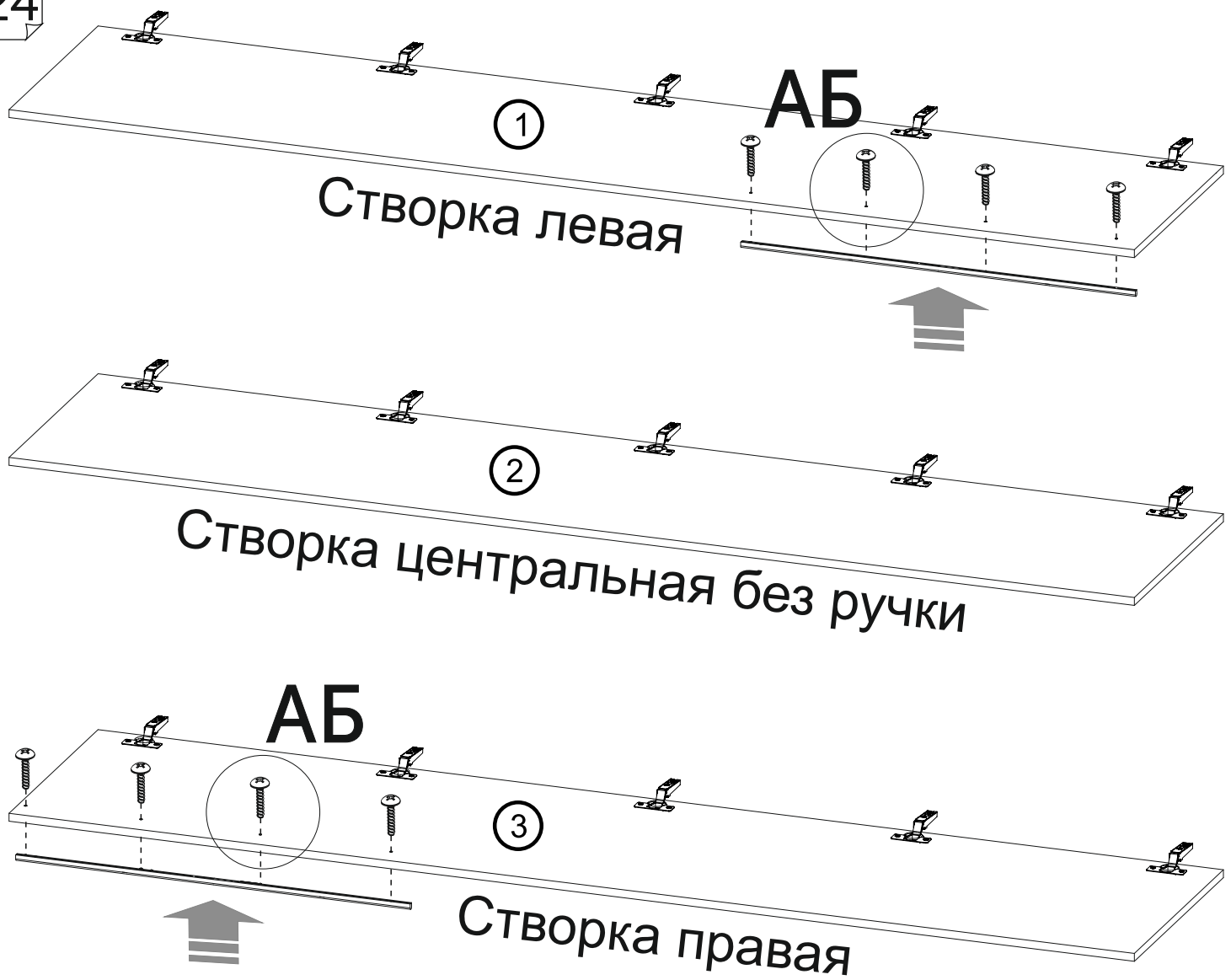




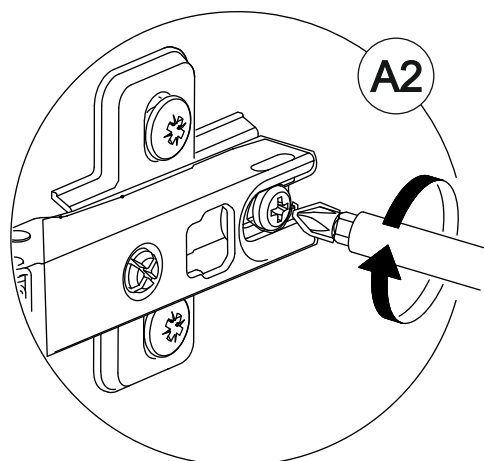
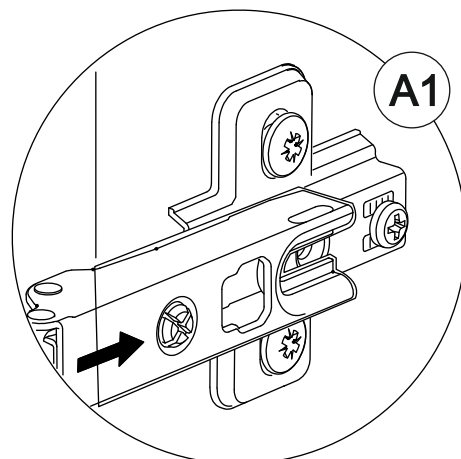
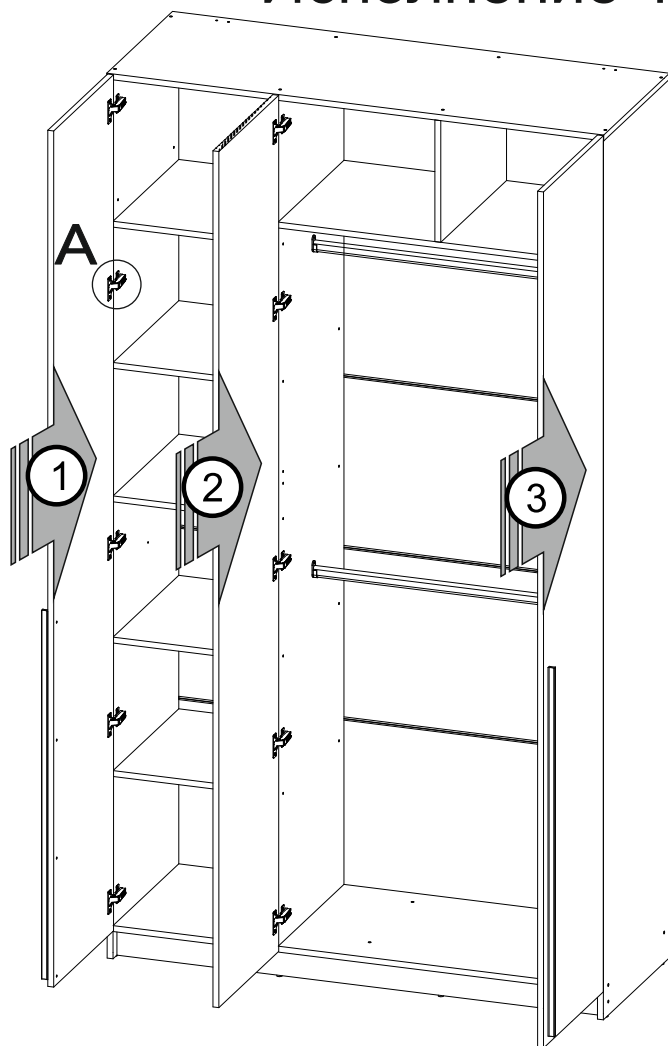




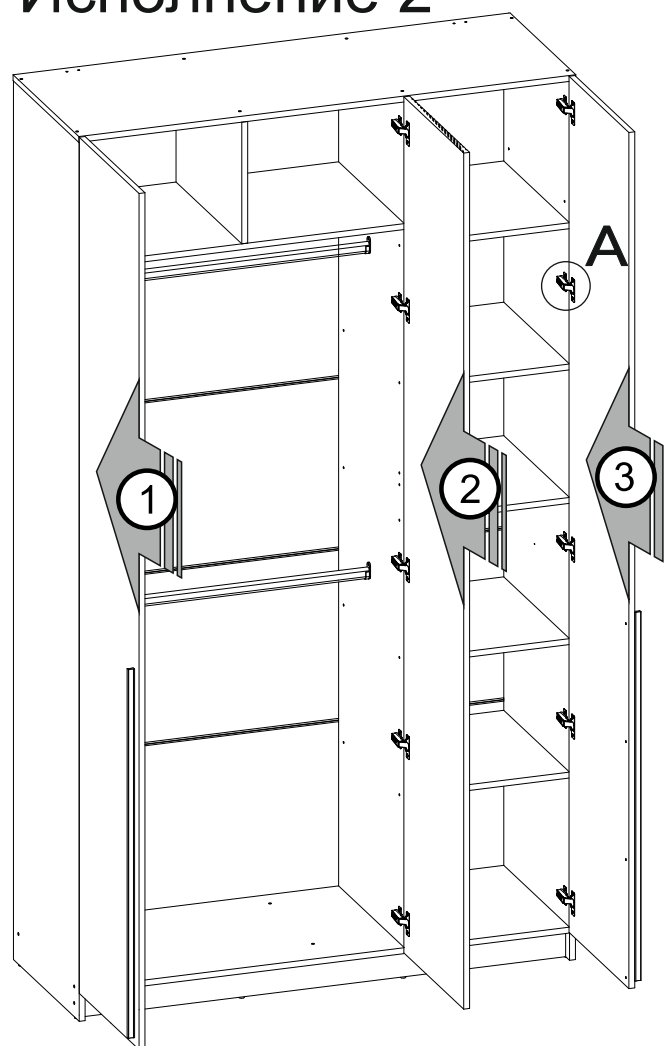
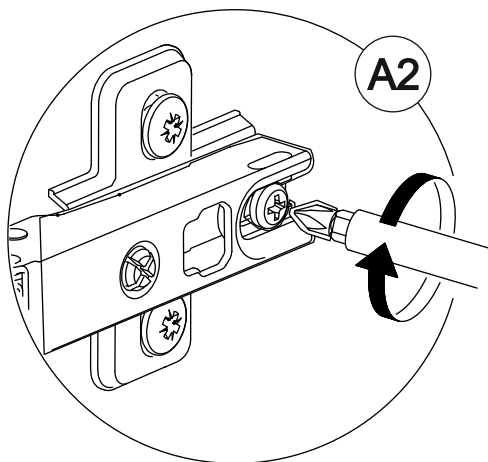
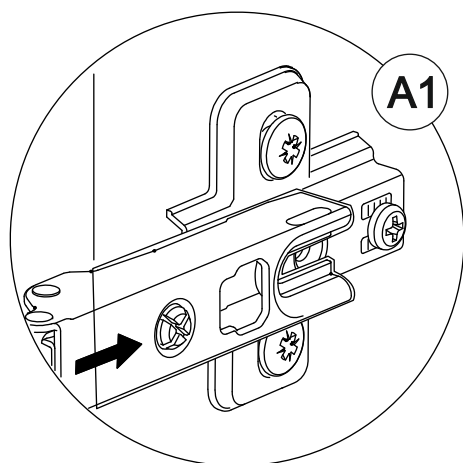




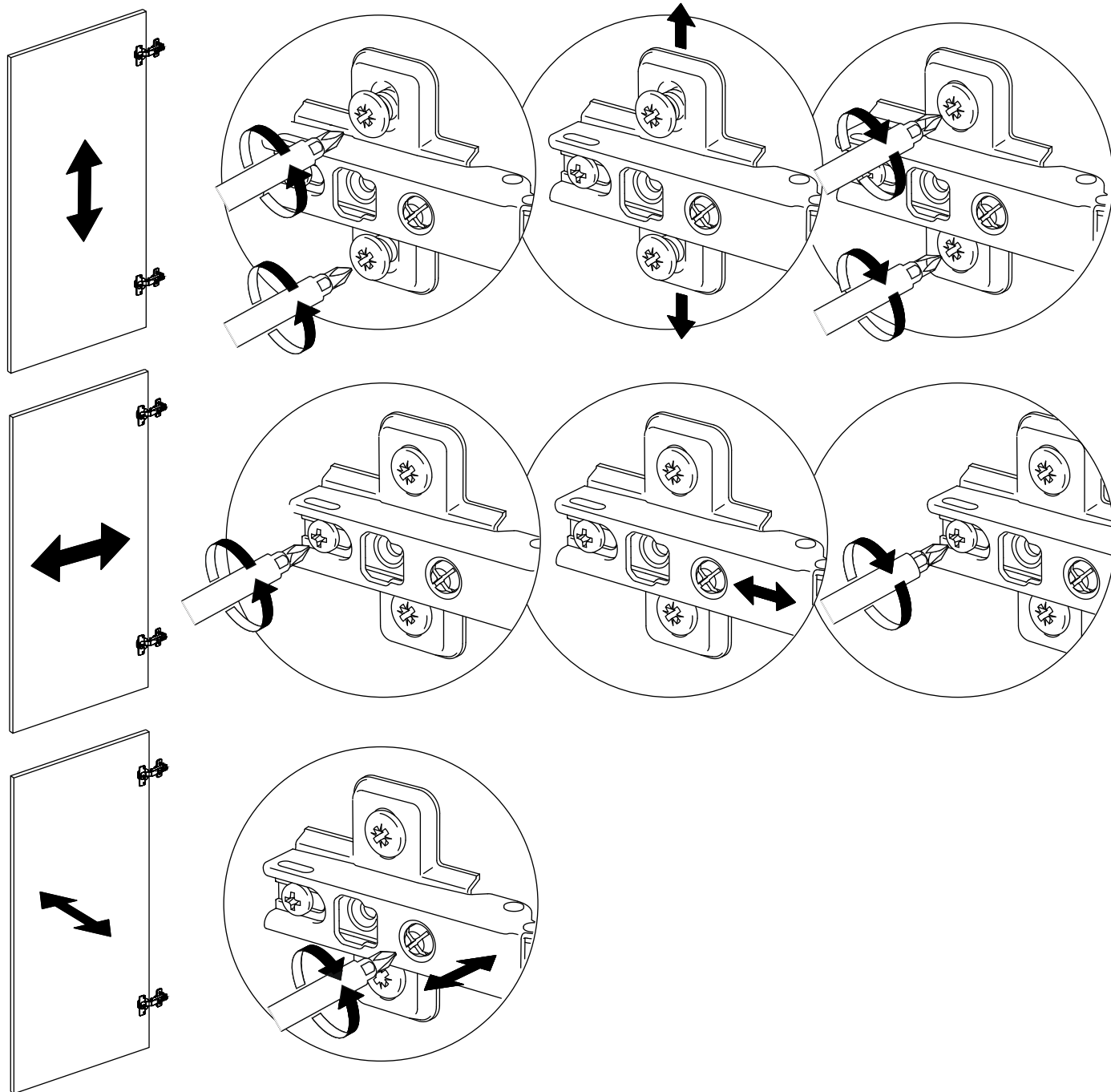
## Исполнение 1



## Исполнение 2



## Регулировка петель



**Закреть заглушками все неиспользованные отверстия и все виды крепежа. Наклеить демпферы.**

