



Мебельная компания

Инструкция по сборке и эксплуатации мебели

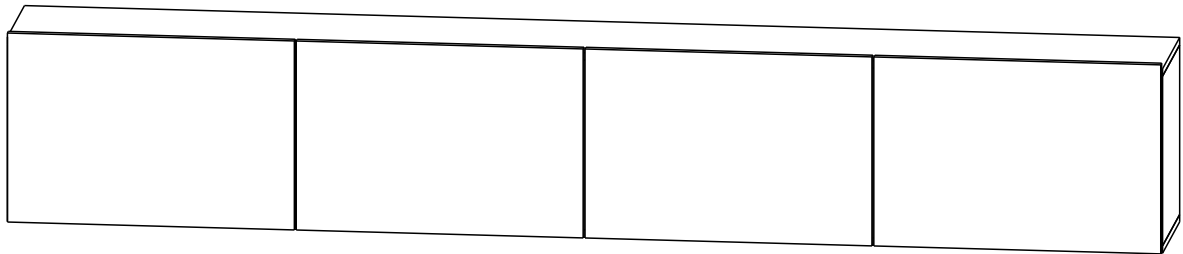
Гарнитура мебели для гостиной Тумба ТВ «Лия-3»

Габаритные размеры

Ширина (мм): 2400

Глубина (мм): 316

Высота (мм): 410



ОБЩИЕ ТЕХНИЧЕСКИЕ УКАЗАНИЯ

Настоятельно рекомендуем перед началом сборки внимательно ознакомиться с данной инструкцией, проверить наличие всех деталей и фурнитуры согласно комплектующим ведомостям, убедиться в их качестве (отсутствие царапин, сколов, вмятин и т.д.) т.к. претензии по количеству комплектующих и качеству изделия после сборки не принимаются

Сборку советуем производить вдвоём на ровной поверхности, в качестве подкладочного материала рекомендуем использовать гофрокартон от упаковок.

Производитель оставляет за собой право вносить изменения не нарушающих внешнего вида и габаритных размеров изделия (замена крепежной фурнитуры, ножек, ручек и т. д. на аналоги).

Правила эксплуатации

Для длительного сохранения эксплуатационных и эстетических качеств мебели необходимо соблюдать следующие правила по уходу за мебелью во время ее эксплуатации:

- эксплуатировать мебель в сухом, проветриваемом помещении с температурой воздуха от +10 С до +40 С и относительной влажностью воздуха не более 70%
- в процессе эксплуатации мебели возможно ослабление крепежной фурнитуры - необходимо ее поправлять
- при эксплуатации изделий имеющие декоративные решения в виде стекла или зеркал необходимо помнить, что эксплуатация стекла и зеркал с трещиной сопряжено с риском получения травм. Следует немедленно заменить стекло/зеркало при появлении трещин.
- не допускать скопления влаги на поверхностях изделия во избежание набухания щитов и отклейки кромок
- беречь поверхности от механических повреждений, не ставить на поверхность горячие предметы
- при чистке использовать влажную ткань с применением специальных средств по уходу за мебелью с последующей протиркой поверхностей насухо
- не допускайте попадания на поверхность веществ, таких как растворители, бензин, обезжиривающие средства и др.

Гарантийные обязательства

- Изготовитель гарантирует соответствие мебели требованиям ГОСТ 19917-2014, ТР ТС 025/2012, при соблюдении условий транспортировки, хранения, сборки (для мебели, поставляемой в разобранном виде), эксплуатации.
- Срок службы изделия - 5 лет (при соблюдении условий эксплуатации мебели).
- Гарантийный срок эксплуатации мебели - 12 месяцев.



Г. Пенза ул. Перспективная 4
e-mail: mkrikko@mail.ru
сайт: rikco-mebel.ru
Тел. 8(8412)99-18-60

Срок службы изделия - 5 лет
Срок гарантии - 12 месяцев

Соответствует требованиям
ГОСТ 19917-2014
ТР ТС 025/2012
ЕАЭС N RU Д-RU.РА01.В.78234/21
Дата изготовления _____

**Гарнитура мебели для гостиной
Тумба ТВ «Лия-3»**

Код ТН ВЭД

9403601009

Комплектация деталей

1	Крышка	2400	х	296	1	шт
2	Дно	2400	х	296	1	шт
3,1	Бок правый	368	х	296	4	шт
3,2	Бок левый	368	х	296	1	шт
4	Фасад МДФ	596	х	410	4	шт
5	ЛДВП	1197	х	197	4	шт

**Качество мебели зависит от качества сборки.
Рекомендуем доверить сборку специалистам.**

Необходимый инструмент для сборки.

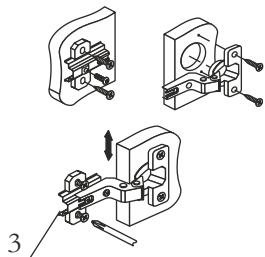
Рекомендуем сборку производить вдвоем.



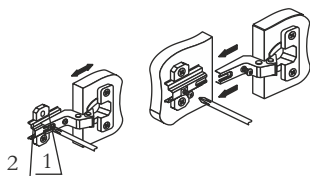
**Производитель рекомендует
навесы монтировать до
начала сборки корпуса!**

Комплектация фурнитурой

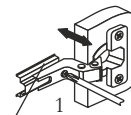
	Гвоздь 2x20	35	шт.
	Евровинт 6x50	11	шт.
	Евроключ	1	шт.
	Заглушка для евровинта	10	шт.
	Заглушка для эксцентрика	10	шт.
	Газлифт секретерный	4	шт.
	Магнит	4	компл.
	Опора прямоугольная 20 мм.	10	шт.
	Петля 4-х шарнирная накладная	8	шт.
	Планка металл. под навес	5	шт.
	Навес регулируемый	5	шт.
	Схема сборки	1	шт.
	Шуруп 3x16	17	шт.
	Шуруп 4x16	83	шт.
	Шуруп 4x25	16	шт.
	Шуруп 4x30	12	шт.
	Эксцентриковая стяжка	10	компл.



Регулировка створки
по высоте

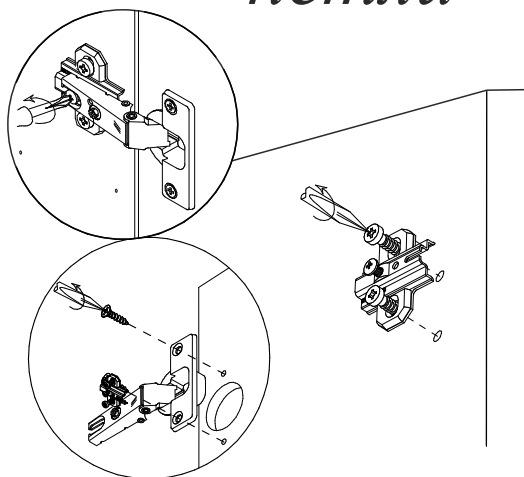


Регулировка створки
по глубине



Регулировка створки
по ширине

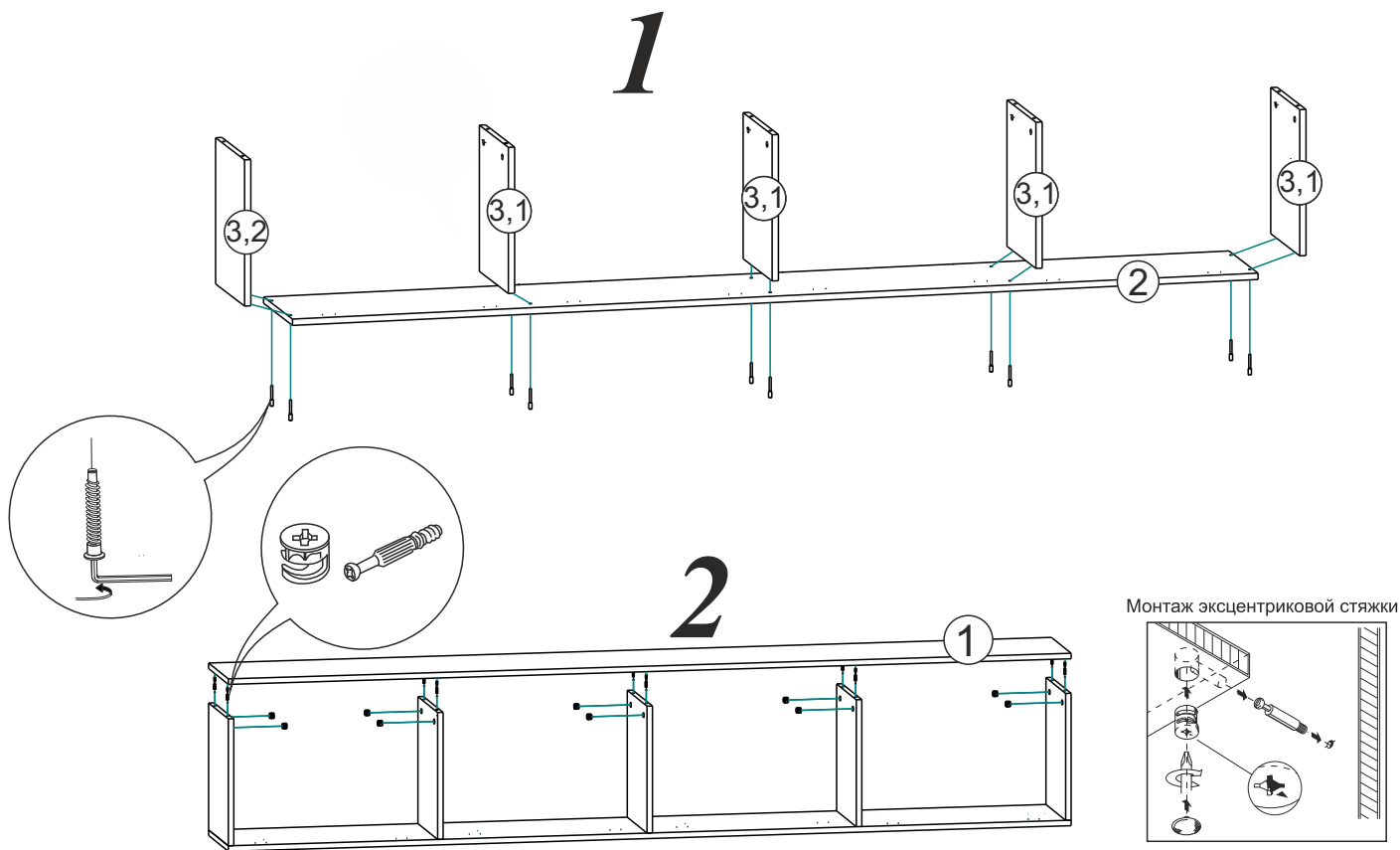
Крепление петли



Уважаемый покупатель!

Убедительная просьба сохранять упаковку до полной сборки изделия!

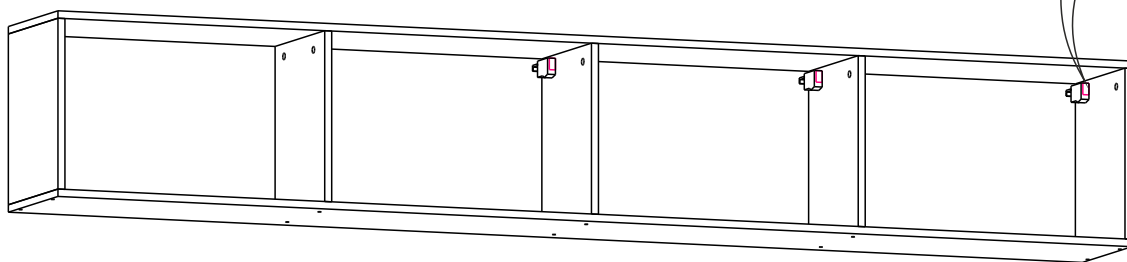
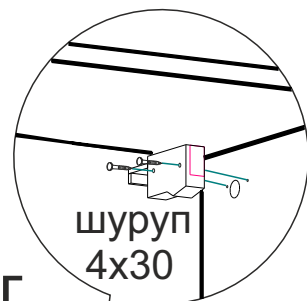
В случае обнаружения брака/дефекта обязательно сфотографировать выявленный дефект и этикетку на упаковке. На фотографии должно быть четко видно: наименование изделия, дату изготовления и номер бригады. Претензии по качеству без фотографии этикетки не принимаются.



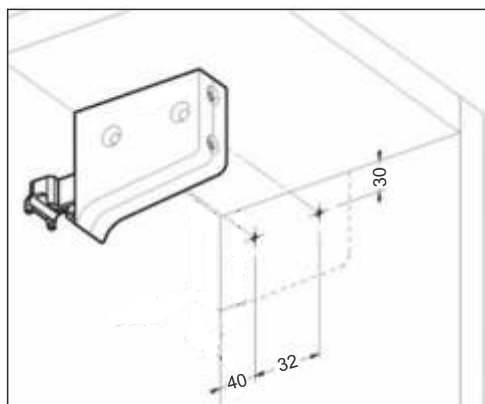
Изделие является универсальным.

Навесная тумба: установить навесы (схема№1). Выпилить ЛДВП (схема№3). Прибить ЛДВП не нарушая диагональ изделия. Установить пластины под навесы (схема№4). Навесить тумбу и отрегулировать (схема№2).

Максимальная нагрузка на навес-20кг.



Схема№1



Схема№2

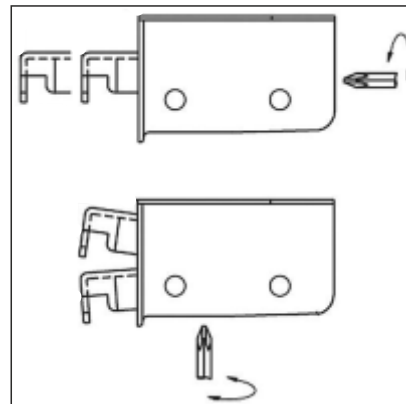


Схема №3

Схема выпила ЛДВП под навесы.

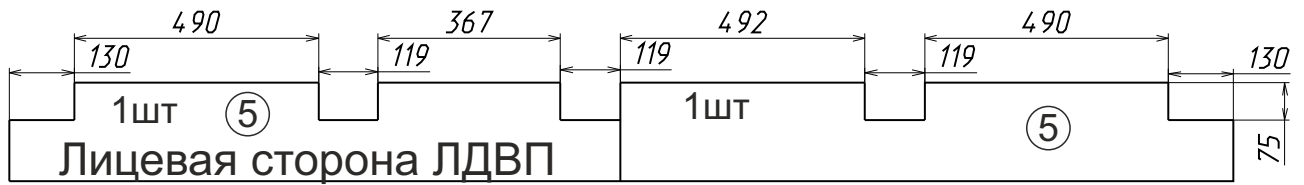
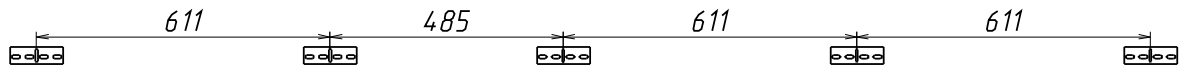
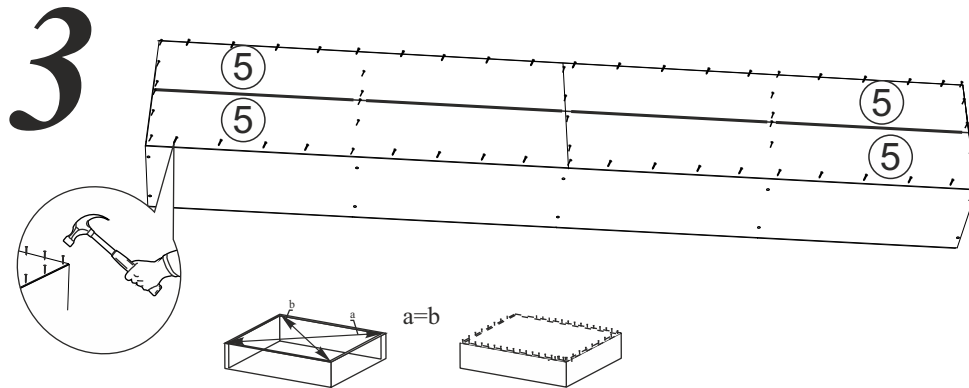


Схема №4

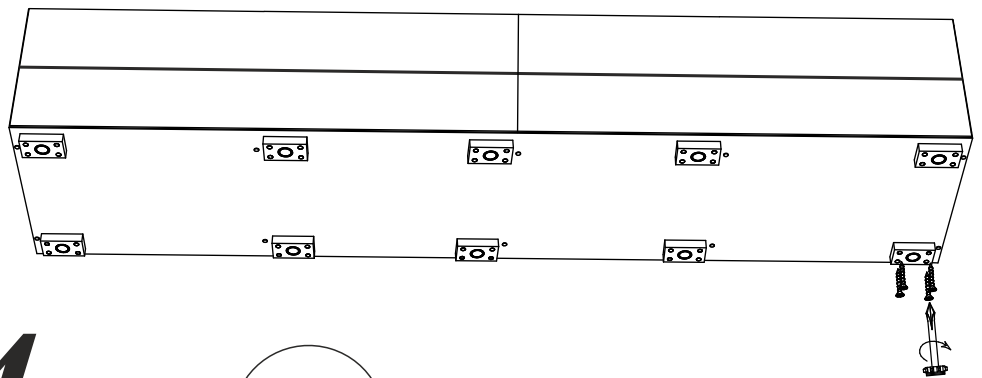
Схема крепления пластин под навесы на стену.



Напольная тумба: прибить ЛДВП не нарушая диагональ изделия. Установить опоры.



Для правильного открывания створок и ящиков, необходимо выровнять диагонали каркаса изделия (Рис.1) и только потом прибить ЛДВП не нарушая диагонали.



4

