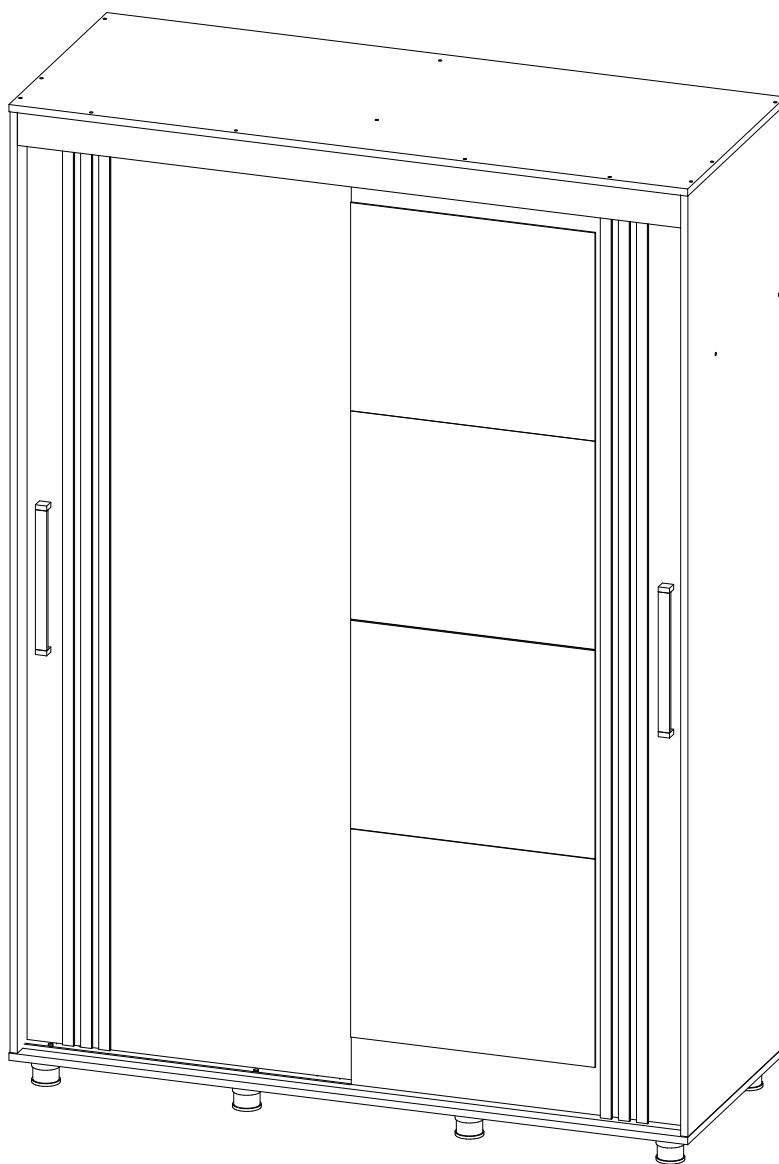




Производитель ООО "МК Стиль"  
Россия, 440015, Пензенская обл.,  
г.Пенза, ул. Аустрина, 166  
тел.: +7 (8412) 90-81-32

## Инструкция по сборке и эксплуатации мебели

**ФОРЕСТ Шкаф-купе 1.5 м.**  
**Габариты: Д.1 500 x В.2 172 x Г.598 мм**




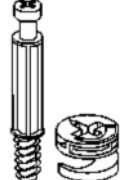
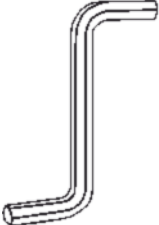
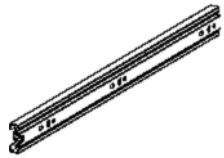
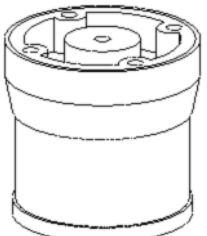



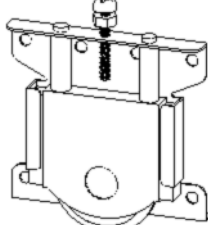


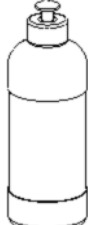



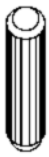
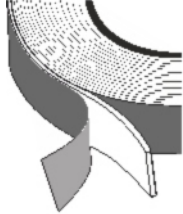
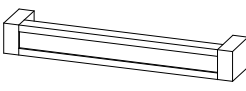
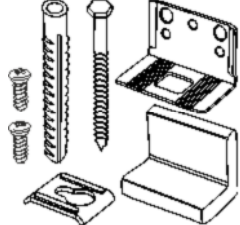
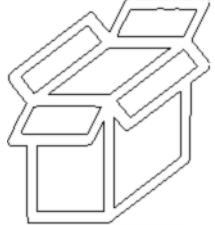
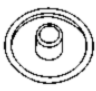

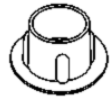
**ВНИМАНИЕ!** Шаблон / ДСП 16 мм (поз.400), двухсторонний скотч и клей,  
используются при поклейке зеркал.

Уважаемые покупатели!  
Рекомендуем доверить сборку Вашей мебели профессиональным сборщикам

Дата верстки: 22.10.2024

Упаковка	Материал	Поз.	Наименование	Кол-во	Размер	
1	ЛДСП 16 мм(Каркас)	1	Створка	1	2 056	740
	ЛДСП 16 мм(Каркас)	1	Створка	1	2 056	740
2	ЛДСП 16 мм(Каркас)	2	Бок левый	1	2 080	590
	ЛДСП 16 мм(Каркас)	22	Бок правый	1	2 080	590
	ЛДСП 16 мм(Каркас)	8	Перегородка	1	400	458
	ЛДСП 16 мм(Каркас)	9	Планка	1	1 466	74
	ЛДСП 16 мм(Каркас)	5	Перегородка	1	1 664	458
	Планка соединительная для ДВП	17	_Планка соединительная для ДВП	3	970	
	Планка соединительная для ДВП	18	_Планка соединительная для ДВП	3	480	
	Труба-штанга (3 м)	16	_Труба-штанга (3м)	1	965	
3	ЛДСП 16 мм(Каркас)	6	Вязка	1	1 466	458
	ЛДСП 16 мм(Каркас)	7	Вязка	2	480	458
	ЛДСП 16 мм(Каркас)	10	Фасад ящика	2	473	175
	ЛДСП 16 мм(Каркас)	11	Перед/Зад стенка ящика	4	422	106
	ЛДСП 16 мм(Каркас)	21	Бок ящика правый	2	400	106
	ЛДСП 16 мм(Каркас)	12	Бок ящика левый	2	400	106
	ЛДСП 16 мм(Каркас)	400	Шаблон / ДСП 16м	1	210	106
4	ЛДСП 16 мм(Каркас)	3	Крышка верхняя	1	1 500	594
	ЛДСП 16 мм(Каркас)	4	Крышка нижняя	1	1 500	594
	ЛХДФ 3,2 мм_БЕЛОЕ	13	Задняя стенка	4	1 490	525
	ЛХДФ 3,2 мм_БЕЛОЕ	14	Дно ящика	2	450	395
	ТА 1-03 (6,0м) Нижняя направляющая_( )	15	_ТА 1-03 (6,0м) Нижняя направляющая	2	1 464	
5	Зеркало с ЕК	20	зеркало	4	460	540

## Набор фурнитуры

	стяжка-евро 6,3*50 мм	х45		Стяжка эксцентриковая	х8		Ключ для стяжки евро	х1		Направляющие шариковые 400 мм (35мм)	х2		Ножка Н 60 мм № 4 металл	х8
	Шуруп 3,5*15 мм цинк	х60		Шуруп 4,2*14 мм п/ш цинк (саморез)	х40		Гвоздь 2 * 20 мм	х130		Ролик ST-80 ECO	х8		штангодержатель овальный хром	х2
	Шайба D-10 (прозрачная) 4мм	х4		Клей TITAN WILD 250 мл (для зеркал) 14312	х1		Шпатель RaumPlus 9*4-4P/350m Чёрный NOVA	х4,2		схема-сборки	х1		KR14 Стопор для раздвижных дверей	х2
	шкант 8*30 мм	х8		Скотч двухсторонний белый 1/4 часть	х2		ручка C31-320 мм (без вставки)	х2		навес уголок с накл. (35x45x50)+ Дюб. 8*50мм + шуруп (345, AA, 01 P1S) 6*60мм	х2		Коробка (Z-картон) под фурнитуру 550x130x130 мм	х1
	Заглушка для евро-стяжки	х44		Заглушка для эксц. стяжки №33	х8		Заглушка технологическая D 8 мм ясень	х6						

## Приемка мебели

При получении рекомендуется проверить мебель на предмет ее комплектности и внешних качественных признаков. Следует вскрыть упаковку, осмотреть лицевые панели, зеркала, стеклянные элементы, проверить наличие и комплектность фурнитуры, убедиться в отсутствии видимых дефектов. Необходимо помнить, что принятие мебели без указания на явные недостатки, которые могли быть обнаружены при обычном осмотре, лишает покупателя права впоследствии предъявлять по ним претензии. При этом недостатком или дефектом мебели не считаются:



- наличие определенных особенностей в его элементах, обусловленных стилистическим замыслом производителя в подборе исходных материалов или связанных с природным происхождением используемых материалов, с их несущественными отличиями фактур и/или оттенков.
- незначительная разность цветовых оттенков облицовочных тканей, а также покрытий из искусственной и натуральной кожи.
- незначительная разность цветовых оттенков и отличие рисунка и/или декора. Складки и морщины на обивочных материалах мягких элементов, возникающие по причине нагрузок в результате упаковки и/или в процессе транспортировки, и исчезающие после разглаживания рукой, также не являются дефектом.

## Общие условия эксплуатации и ухода за мебелью

1. Мебель должна эксплуатироваться в сухих и теплых помещениях, не подверженных перепадам температур, имеющих отопление и вентиляцию при температуре воздуха не ниже +10 град С и не выше +40 град С с относительной влажностью 45-75%. Существенные отклонения от указанных режимов приводят к значительному ухудшению потребительских качеств и повреждению мебели.
  2. Запрещается устанавливать нагревательные приборы (печи, плиты, духовки, световые элементы и др.) рядом с фасадами, т.к. контакт с поверхностями или воздухом, температура которых превышает 80 градусов по Цельсию может привести к оплавлению, деформации и отслоению пластика ПВХ от основы фасада. Избегать повышенной влажности. Рекомендуем установить принудительную вытяжку в зоне установки плиты.
  3. Во избежание выгибания и разбухания деталей из ЛДСП / МДФ следует оберегать их поверхность от длительного воздействия влаги. Недопустимо попадание на поверхности жидкостей, растворяющих пластики, пленку ПВХ (кислоты, растворитель, спирт, ацетон, бензин и др.).
  4. Следует оберегать фасады от механических повреждений, которые могут быть вызваны воздействием твердых предметов, абразивных порошков.
  5. Во избежании возникновения царапин, нельзя подвергать любому механическому воздействию рисунок на фасадах с фотопечатью.
  6. Старайтесь нагружать кухонные навесные шкафы и выдвижные кухонные ящики равномерно, обеспечивая равновесие скользящих частей. Предметы на полках рекомендуется размещать по принципу: наиболее тяжелые – ближе к краям (стенкам ящика), более легкие ближе к центру. Помните о недопустимости статической вертикальной нагрузки для выдвижных кухонных ящиков из ЛДСП более 5 кг, на полки шкафов и столов – более 8 кг. При эксплуатации выдвижных ящиков и раздвижных дверей не прилагайте чрезмерных усилий.
  7. Секции с полками из ЛДСП предназначены для хранения сухой посуды и кухонных принадлежностей. Для хранения мокрой посуды предназначены специальные секции с металлическими полками и закреплённым снизу поддоном.
  8. Не допускается длительное воздействие прямых солнечных лучей, которое может привести к цветовым изменениям на поверхностях мебели или мате риале обивки.
  9. После 6 месяцев эксплуатации мебели под нагрузкой может сложиться ситуация, когда некоторые механические детали, такие как петли, направляющие, замки и т.д., утратят оптимальную настройку, выполненную во время сборки и установки мебели. Смазка механических узлов со временем высыхает, теряет свои свойства. Подобные явления проявляются в затруднении и скрипе при открывании створок, механизмов раскладывания, механизмов выдвижения ящиков. В таких случаях не следует прилагать чрезмерные физические усилия, а необходимо выполнить своевременную регулировку петель или смазку подвижных частей механизмов специальными смазочными средствами. В процессе эксплуатации мебели резьбовые соединения следует периодически подтягивать.
- Для сохранения и поддержания мебели в хорошем состоянии в течение длительного срока рекомендуем прочитать подробные инструкции по уходу и эксплуатации мебели, представленные на нашем сайте mcstyle.ru во вкладке «ПОКУПАТЕЛЯМ» в шапке сайта.

## Гарантийные обязательства

Изготовитель гарантирует соответствие мебели требованиям ГОСТ 16371-2014, ГОСТ 19917-2014 при соблюдении условий транспортирования, эксплуатации, хранения и сборки. Гарантийный срок эксплуатации изделия - 24 месяца с даты производства. Гарантии не распространяются на изделия поврежденные при перевозке, а также при не соблюдении правил сборки, эксплуатации и хранения, изложенных в настоящей инструкции. Все виды деталей изображены схематично и могут отличаться от оригиналов. Производитель оставляет за собой право вносить изменения в конструкцию, не ухудшающие ее эксплуатационные характеристики.

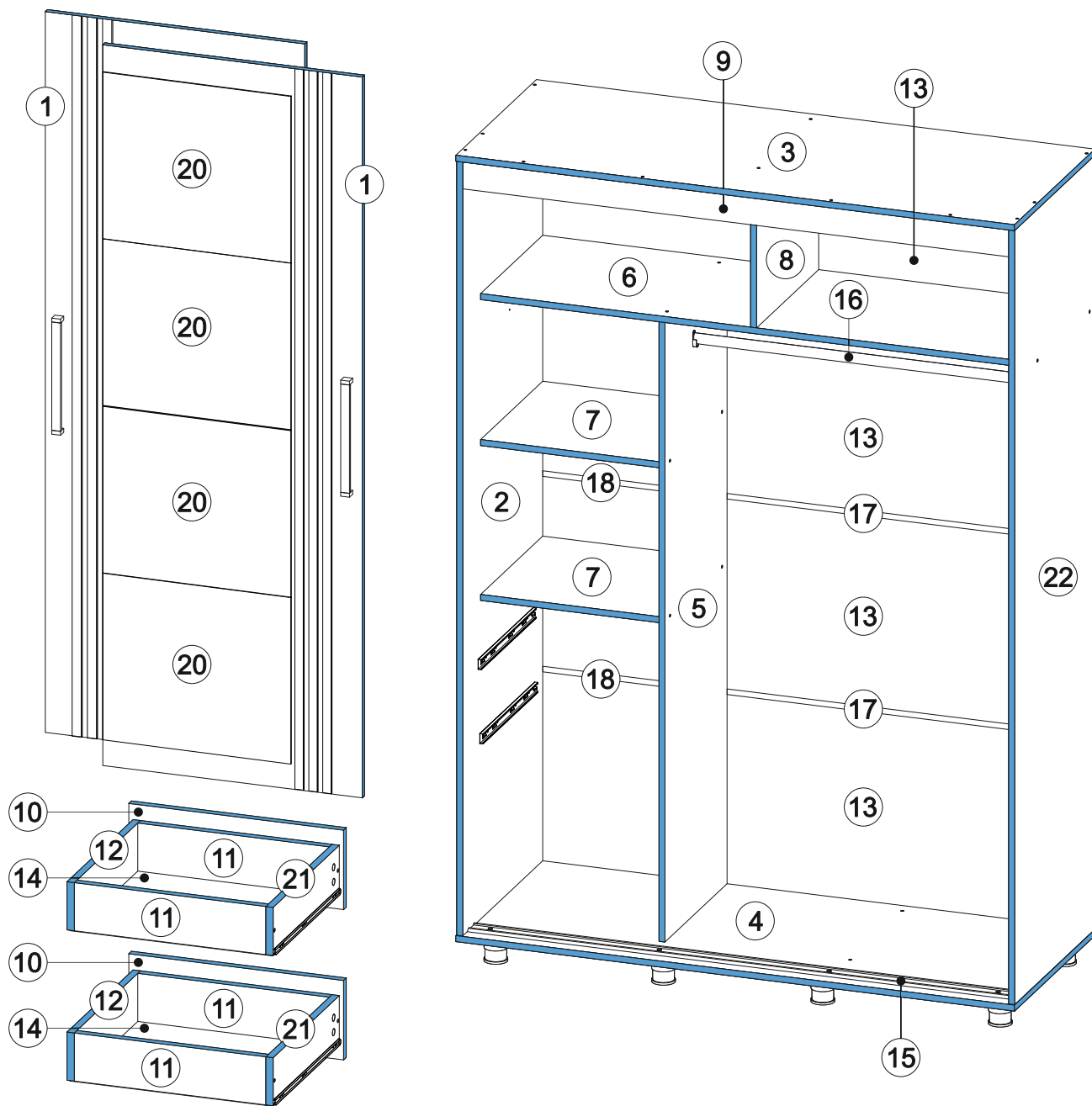
Завод на производстве № от (дата выпуска)		Ярлык для маркировки	
Перечень используемой фурнитуры		Наименование изделия	
Наименование		- Маркировочный - (цифровое исполнение изделия) [Серия номенклатуры]	
Панель 2 * 20 мм	100	Произведено в России Производитель ООО "МК СТИЛЬ" 440015, Пензенская обл, Пенза г, Астрава ул, дом № 108 Дата выпуска: 2023.03.03 Соответствует ГОСТ 16371-2014, 19917-1993 Габаритные размеры: Длина x Высота x Глубина Вес: в кг Гарантийный срок: 24 месяца Срок службы: 10 лет	 
Заглушка - для евро-стопки бамбуки	89		
Заглушка технологическая D 5 мм - белая	4		
Ключ для стопки евро	1		
Коробка (2-хлитр) под фурнитуру 480x100x100 мм	1		
Кованая 88*64*20 мм № 1 металл	10		
Петли - четырехшарнирные накладные (сталь)	8		
Полкодержатель - белый	8		
ручка С28 мет + мет 128 мм	3		
стопка-евро 6,3*90 мм	68		
смазка-оборит	1		
шпатель 8*90 мм	4		
шуруп - 3,8*15 мм (hexsch)	90		

Вложенный в фурнитуру «Маркировочный ярлык» отрезать по линии и приклеить на заднюю стенку изделия по окончании сборки

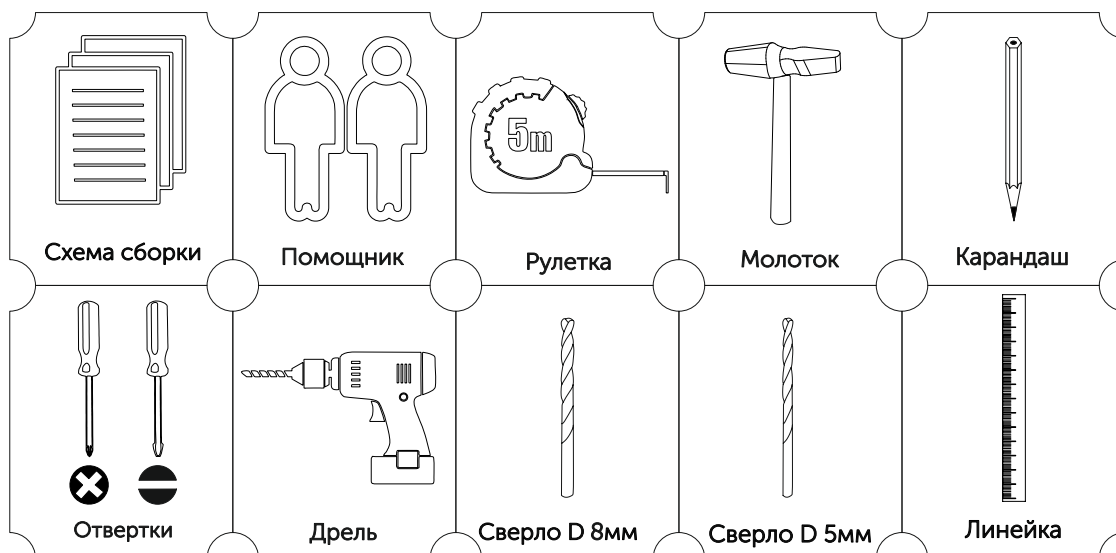
**СПАСИБО ЗА ПОКУПКУ**

**Условное обозначение:**

 - Кромочный материал

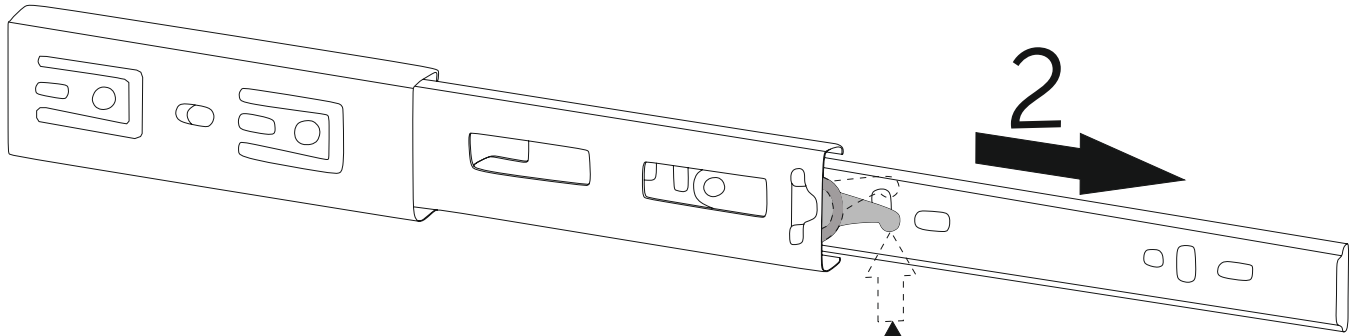


**В процессе сборки Вам понадобится:**



1

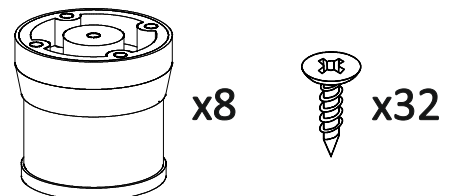
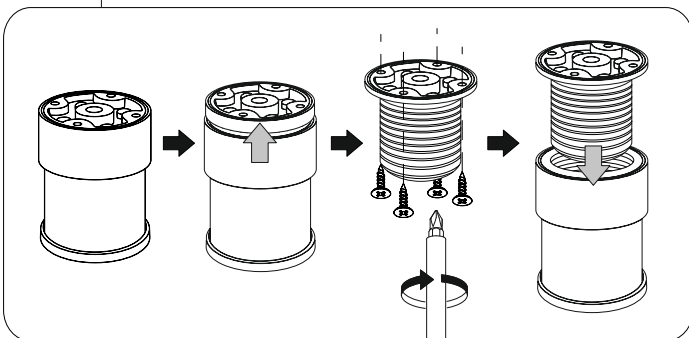
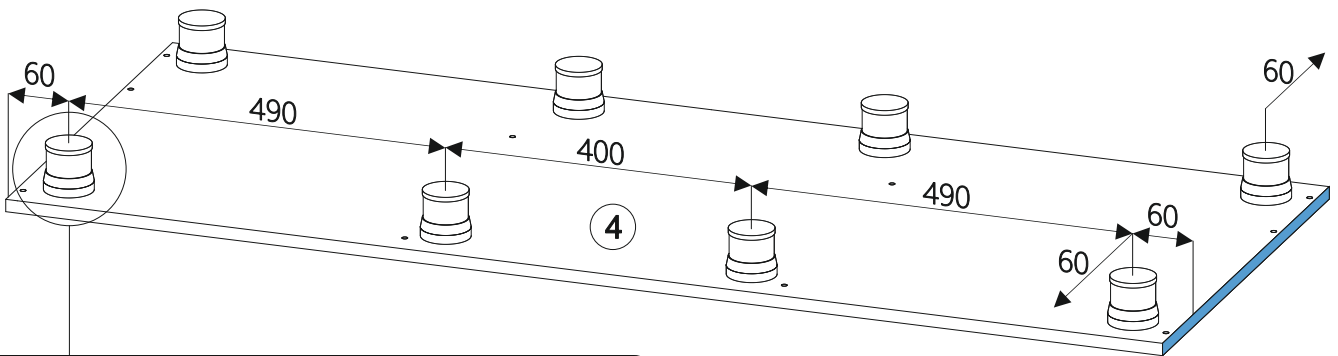
# Разъединение шариковой направляющей



2

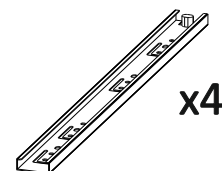
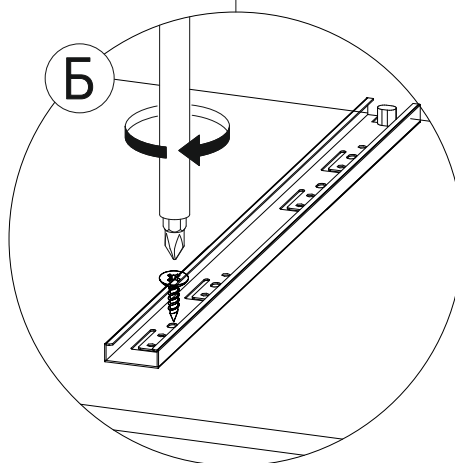
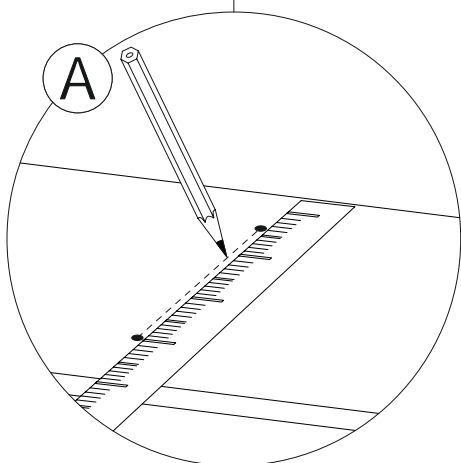
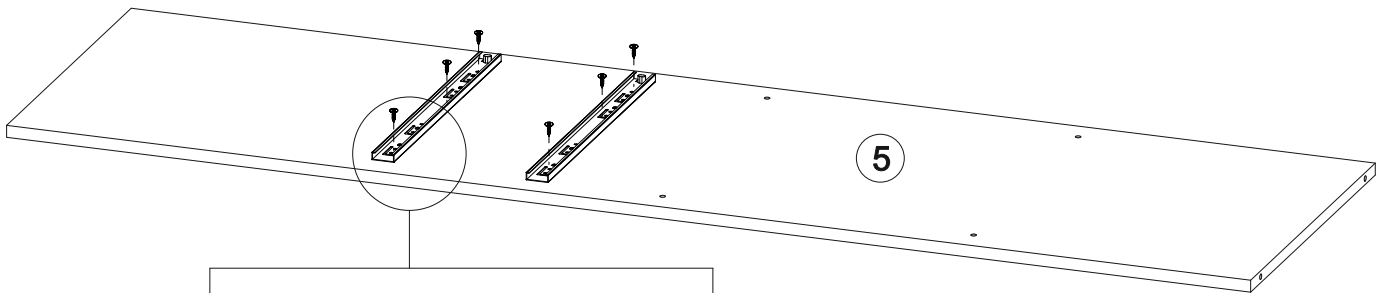
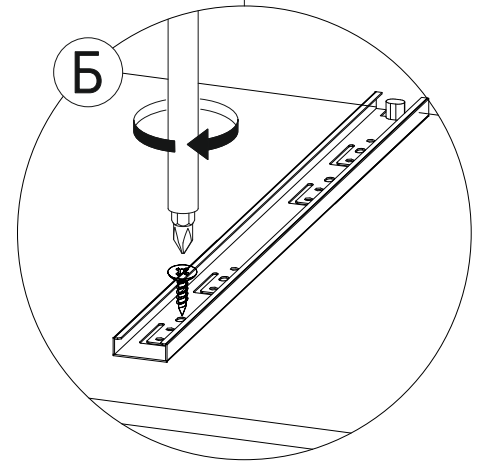
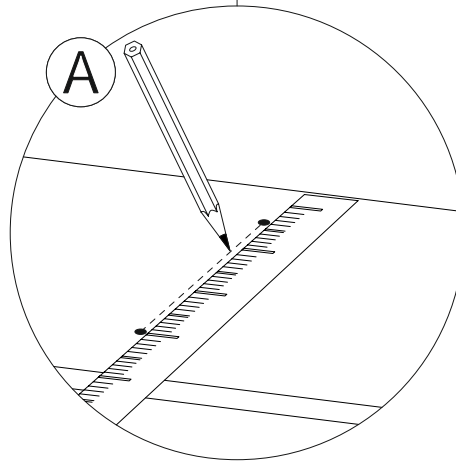
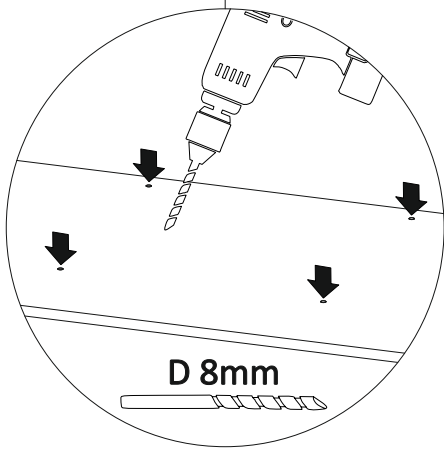
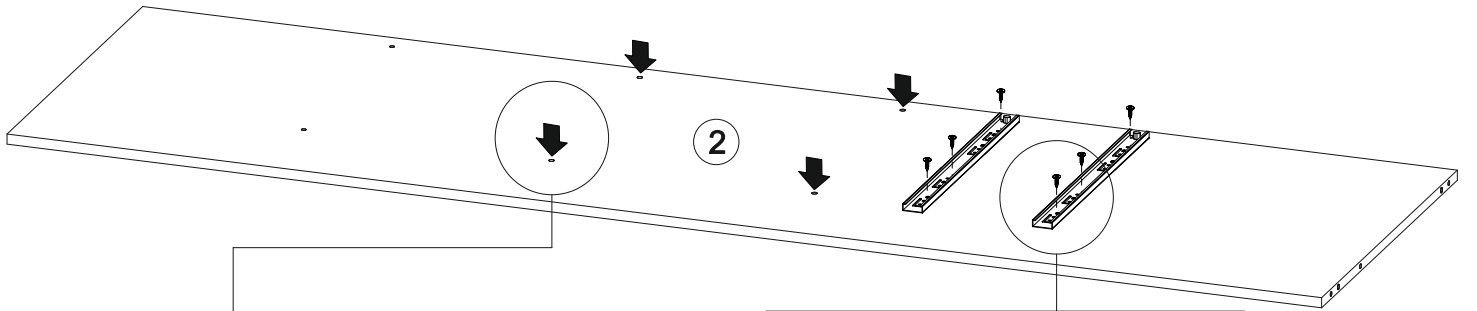
## Условное обозначение:

 - Кромочный материал



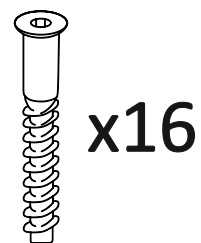
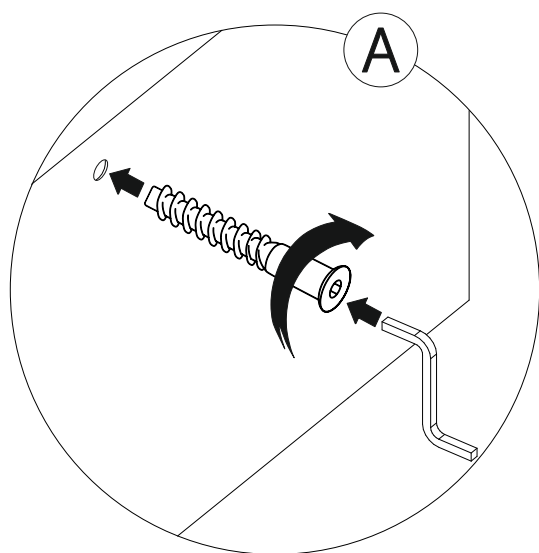
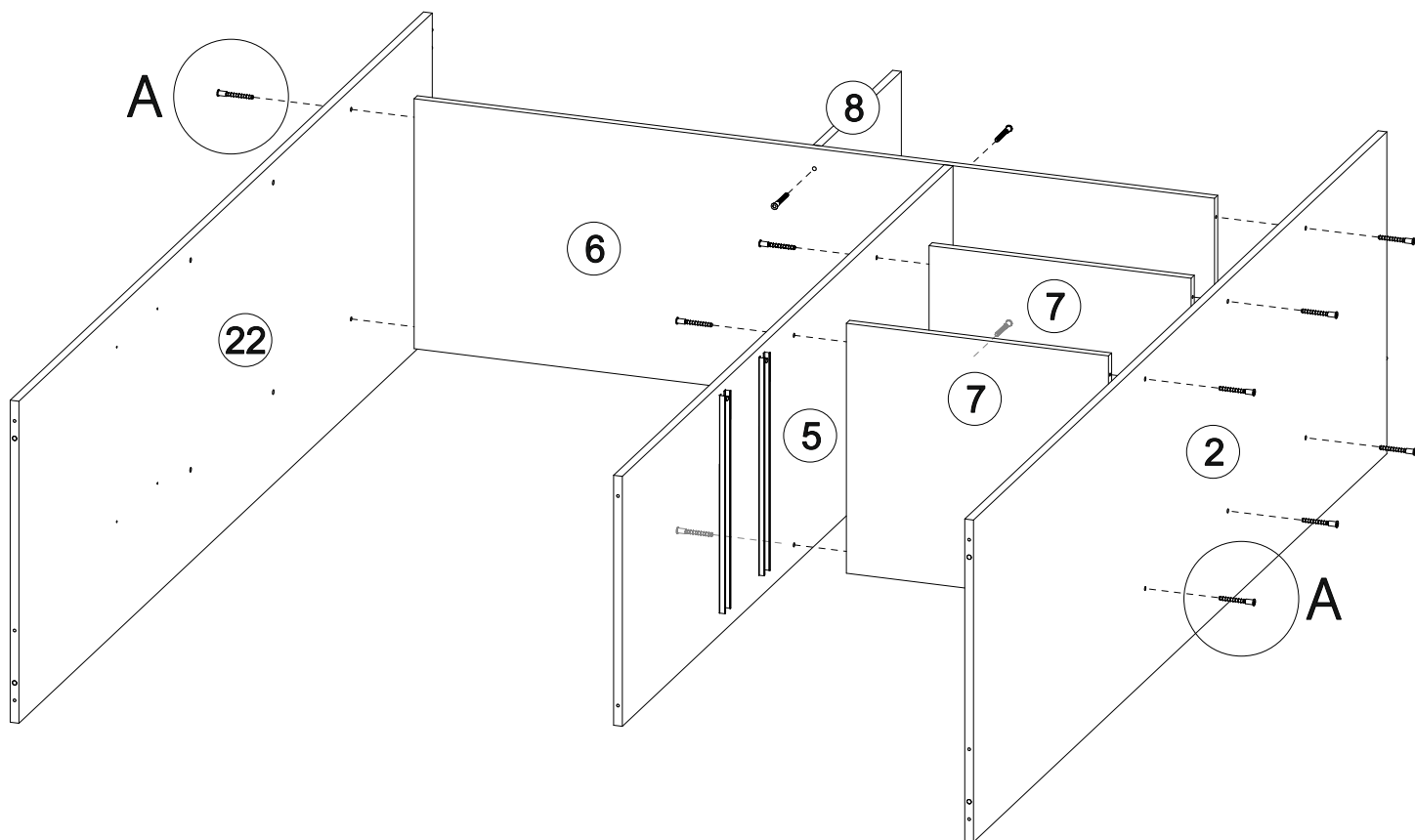
3

# Сборка при расположении ящиков слева Для сборки ящиков справа перейдите к п.11



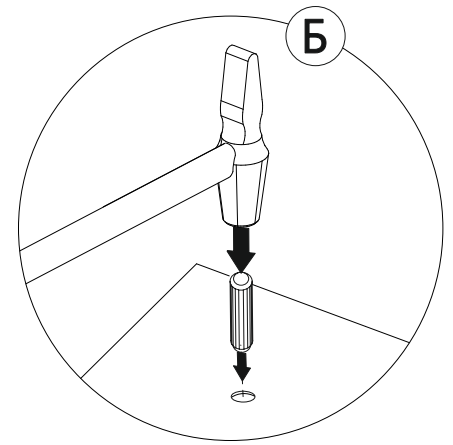
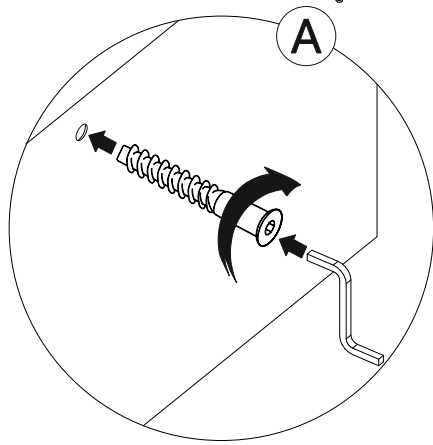
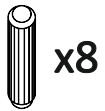
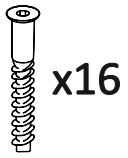
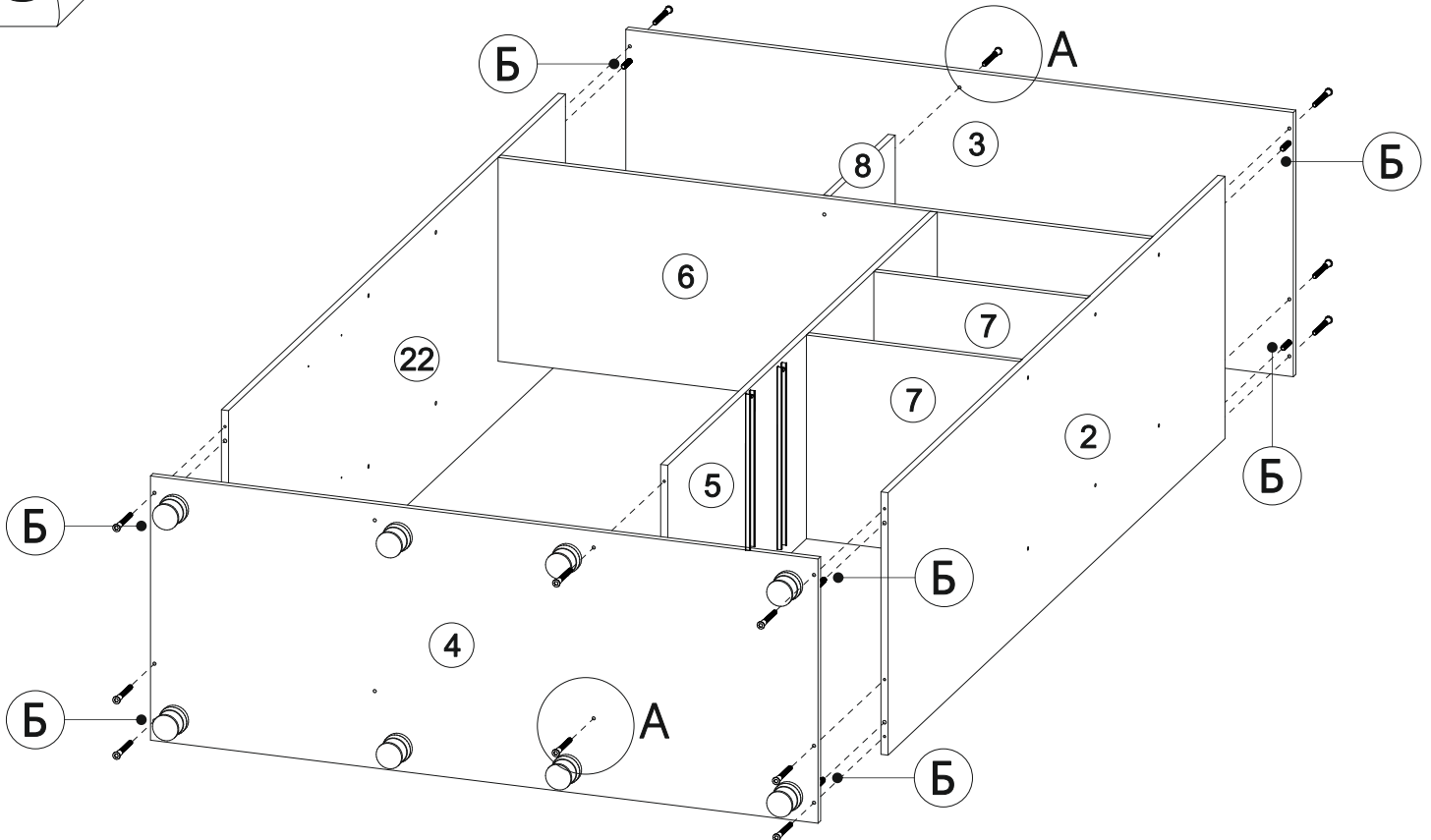
4

# Сборка при расположении ящиков слева

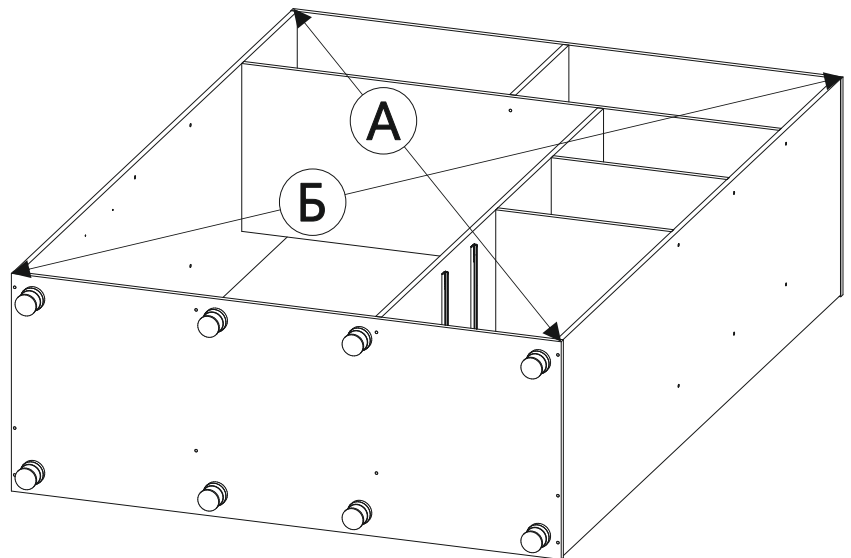
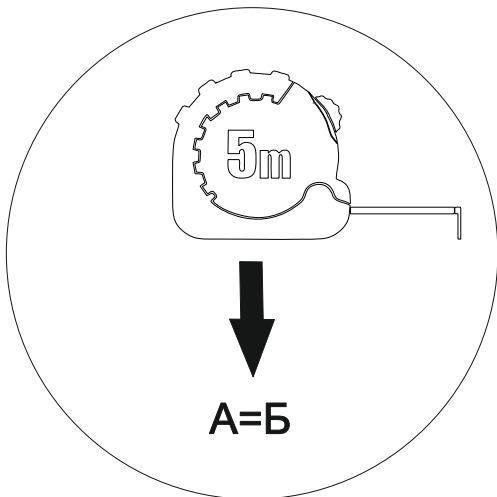


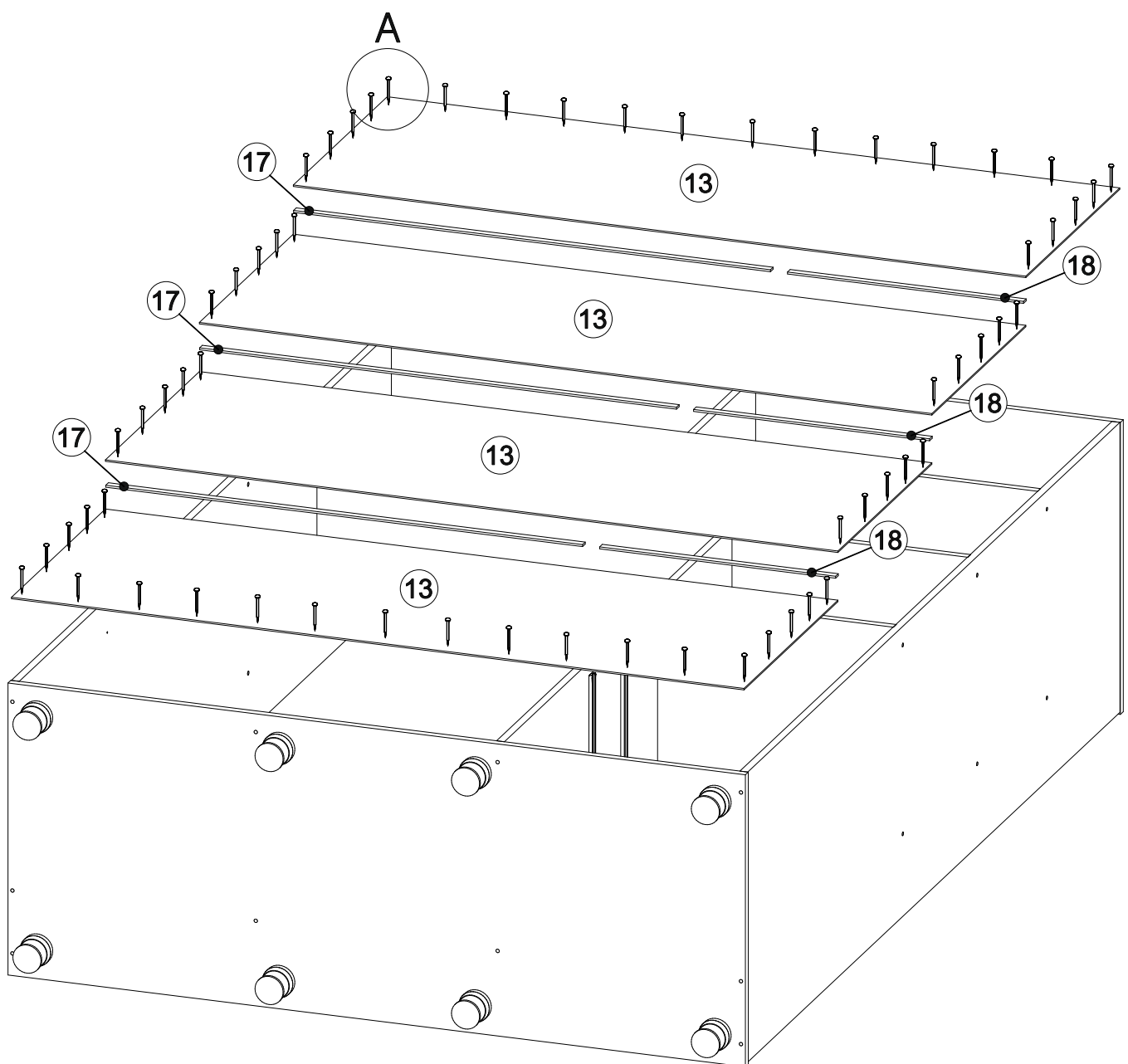
5

# Сборка при расположении ящиков слева

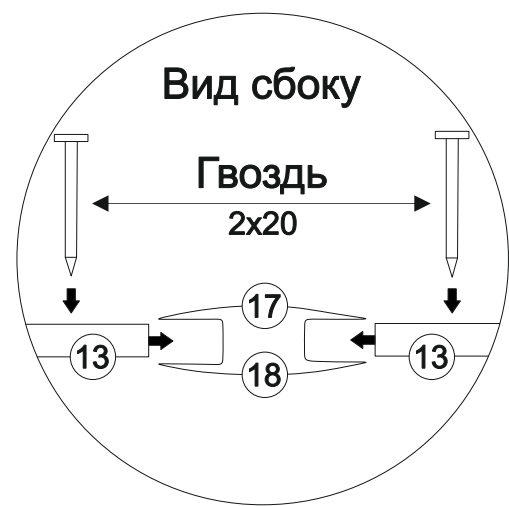
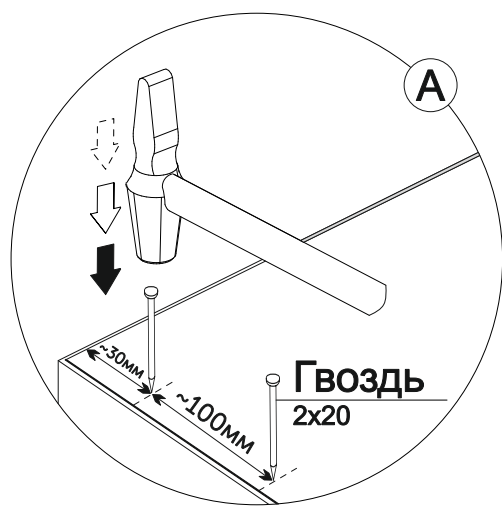


6

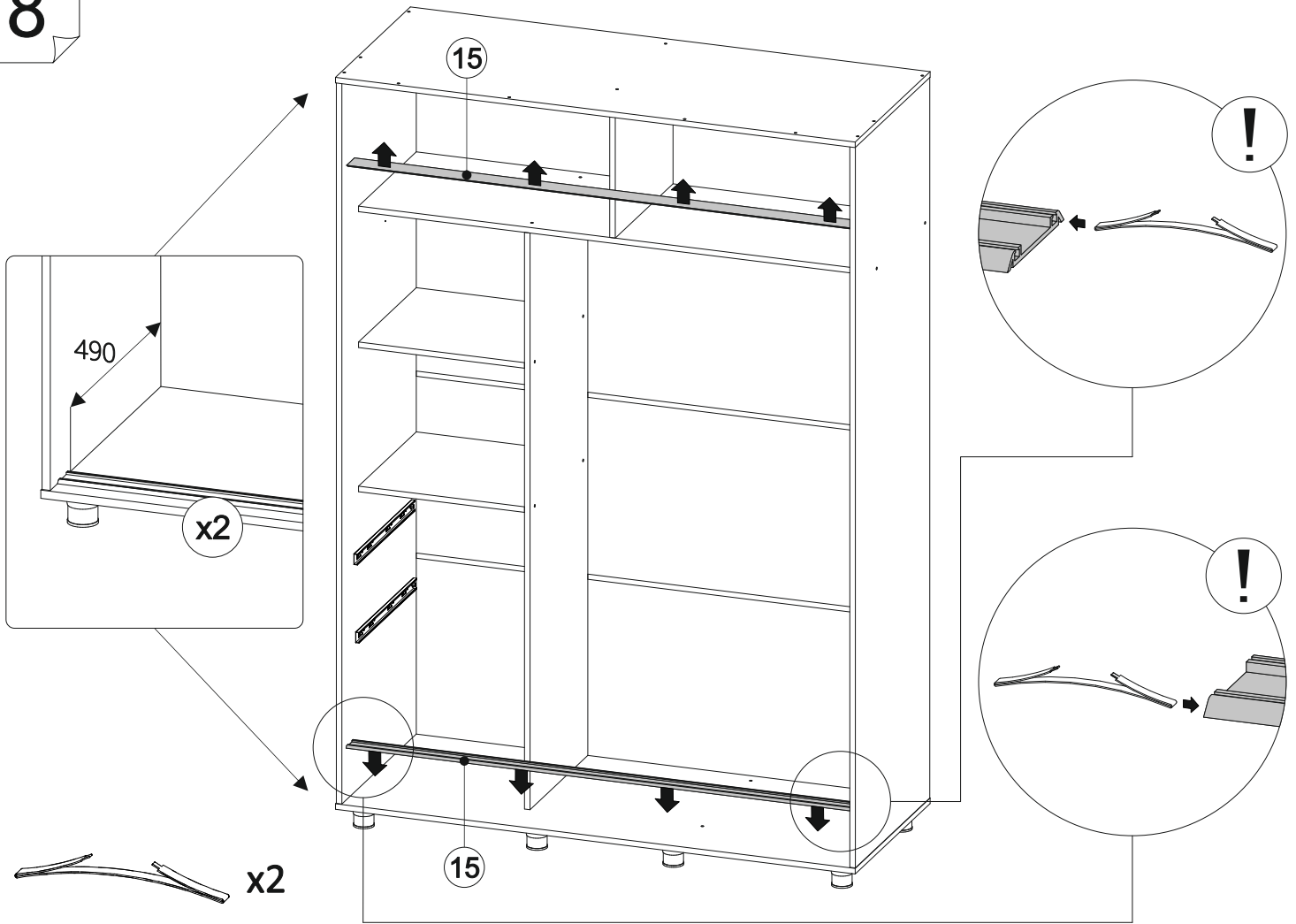




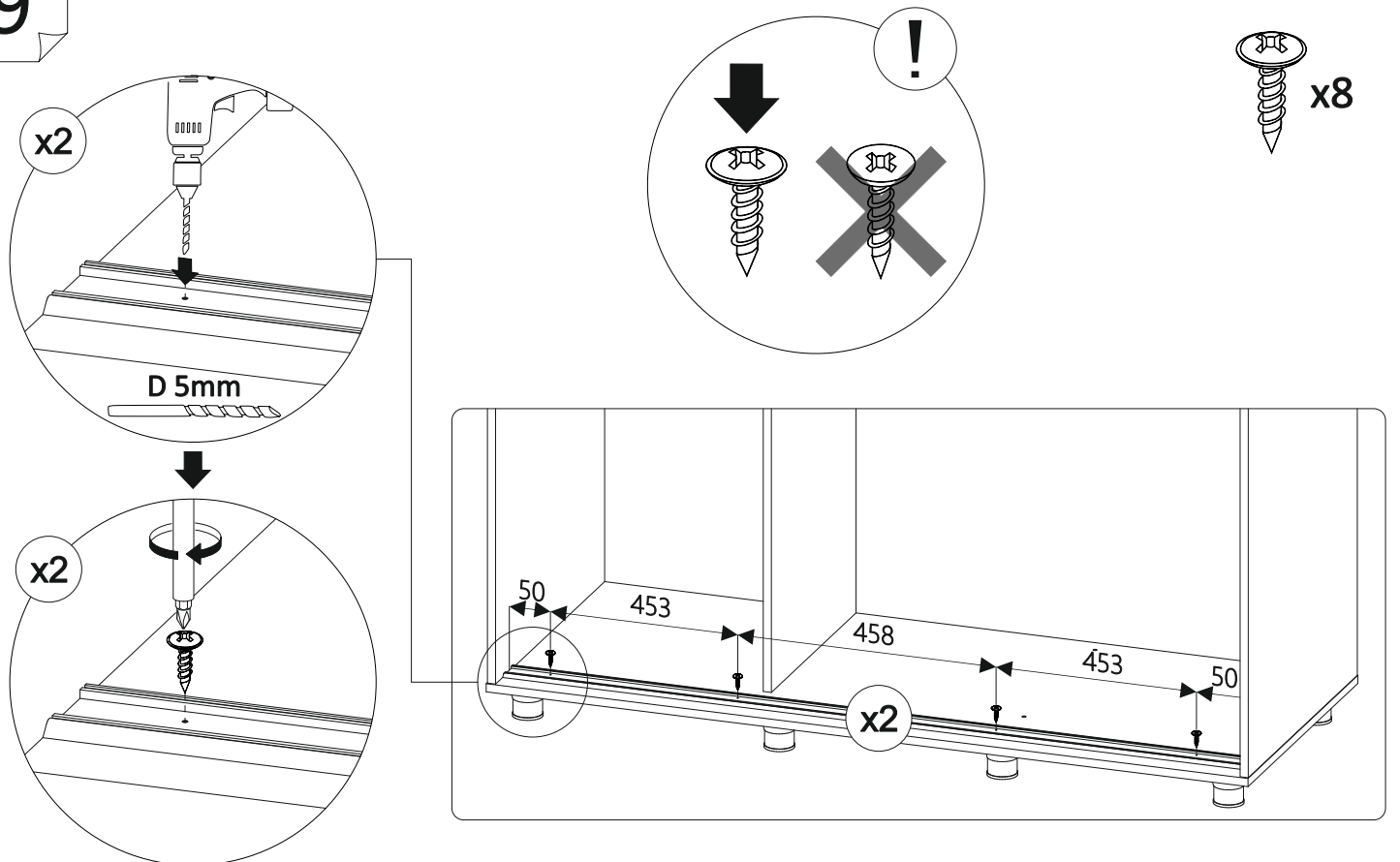
x100

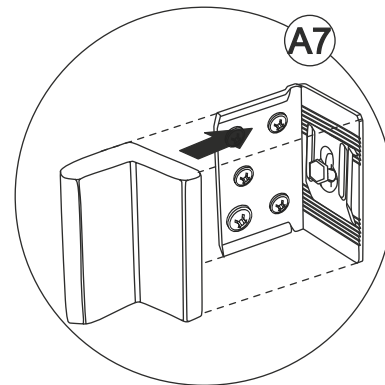
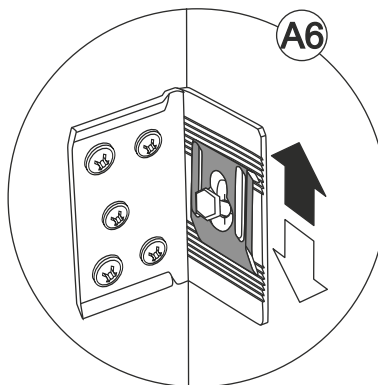
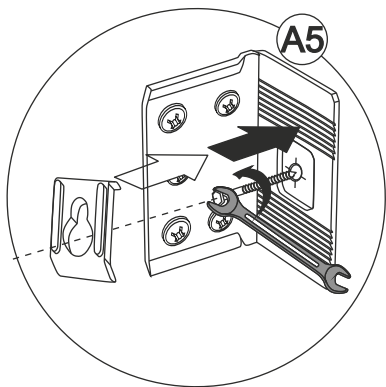
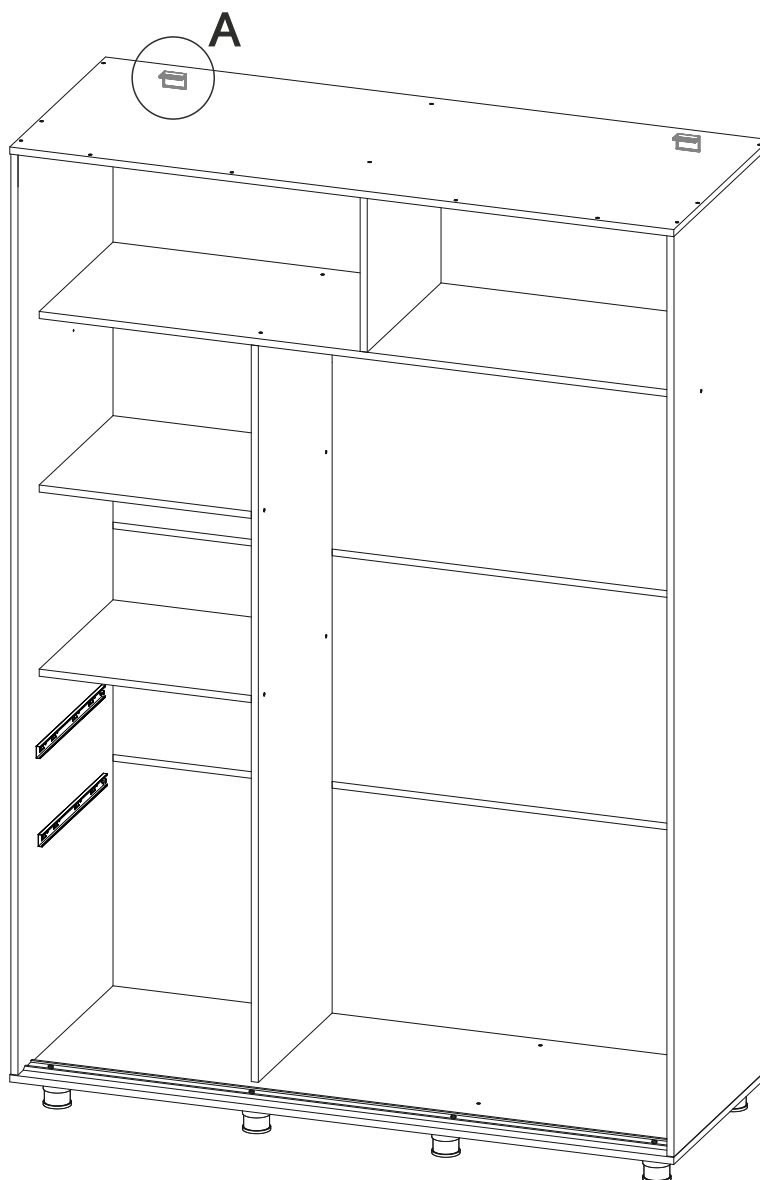
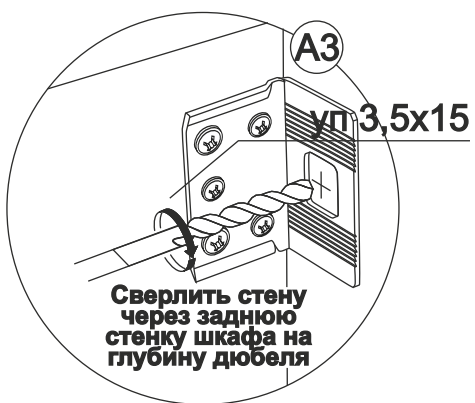
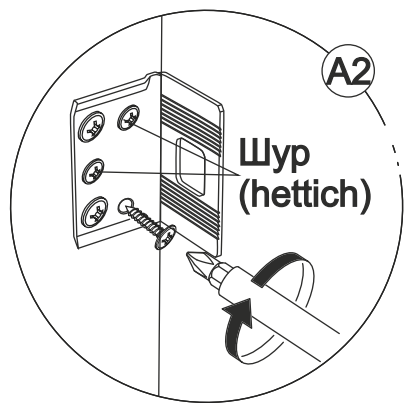


8



9

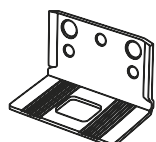




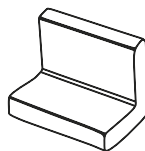
x 2



x 2



x 2



x 2



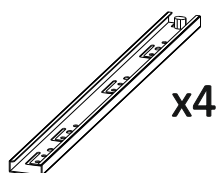
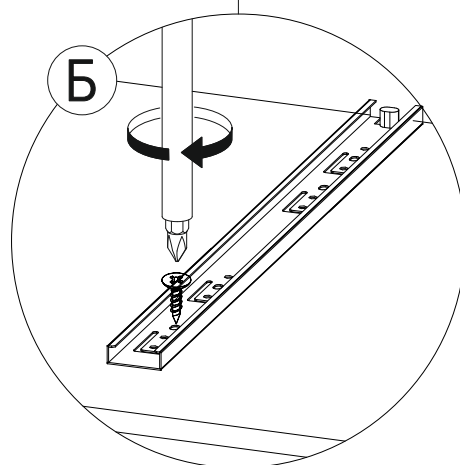
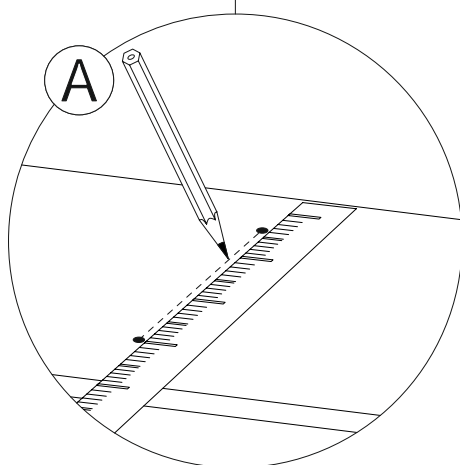
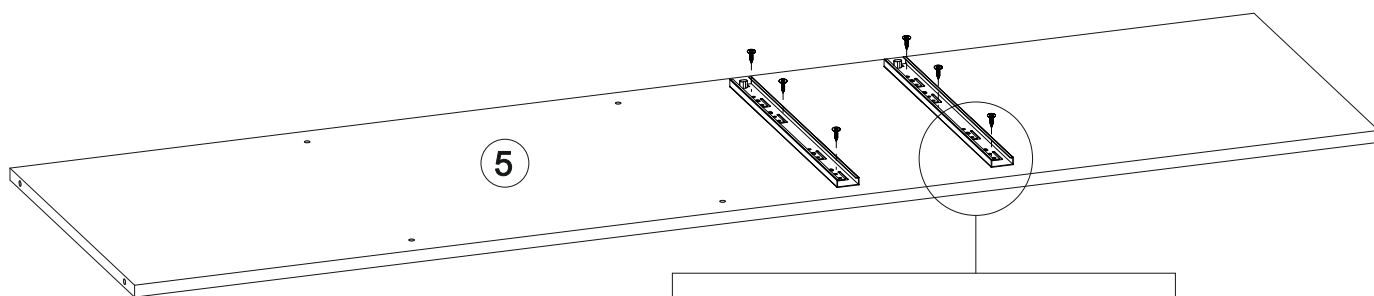
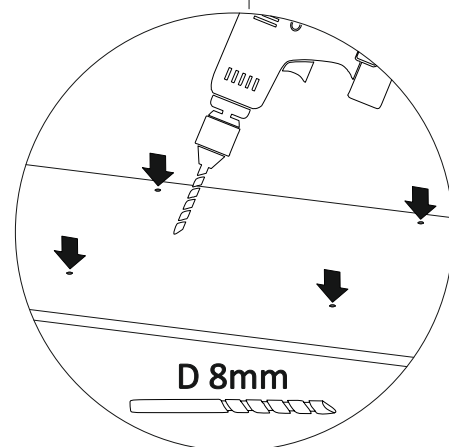
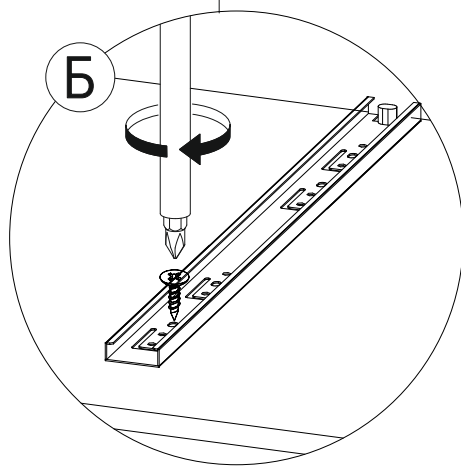
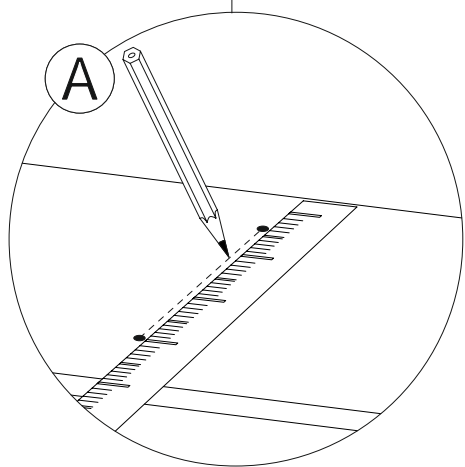
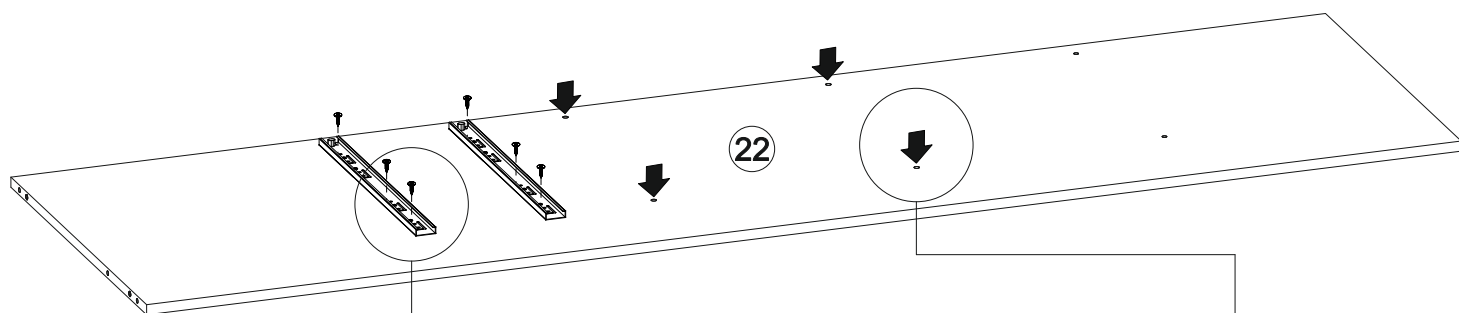
x 2



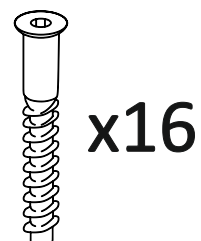
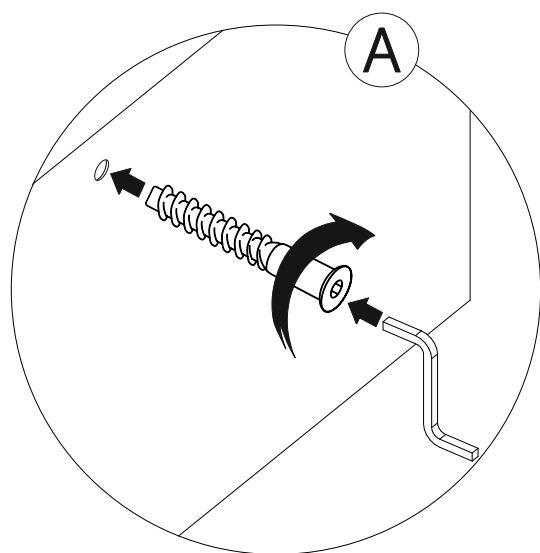
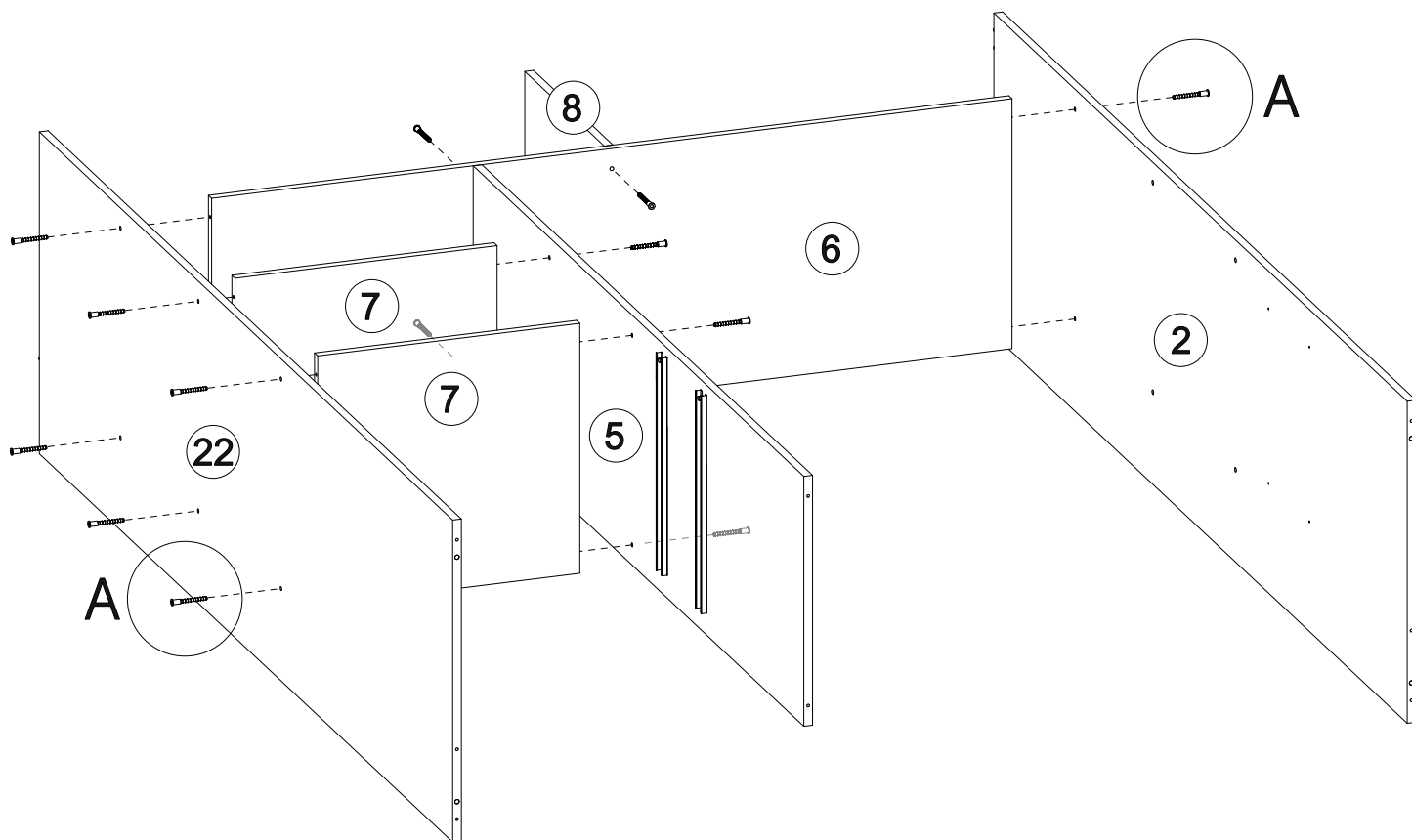
x 6

11

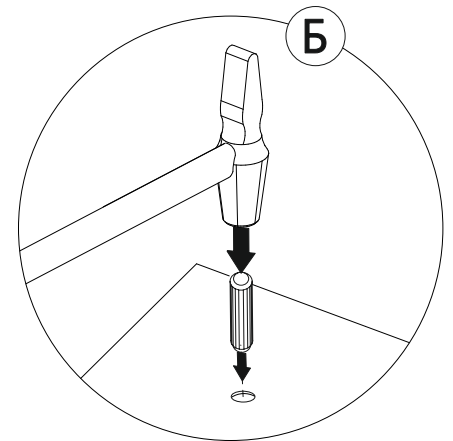
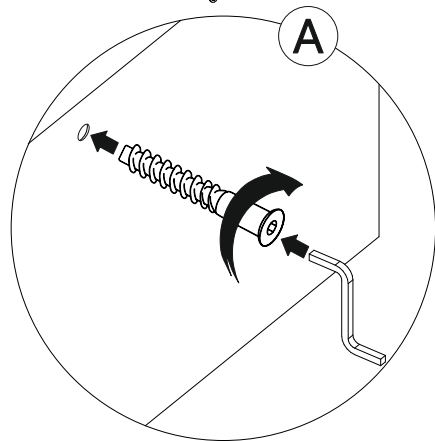
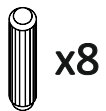
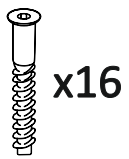
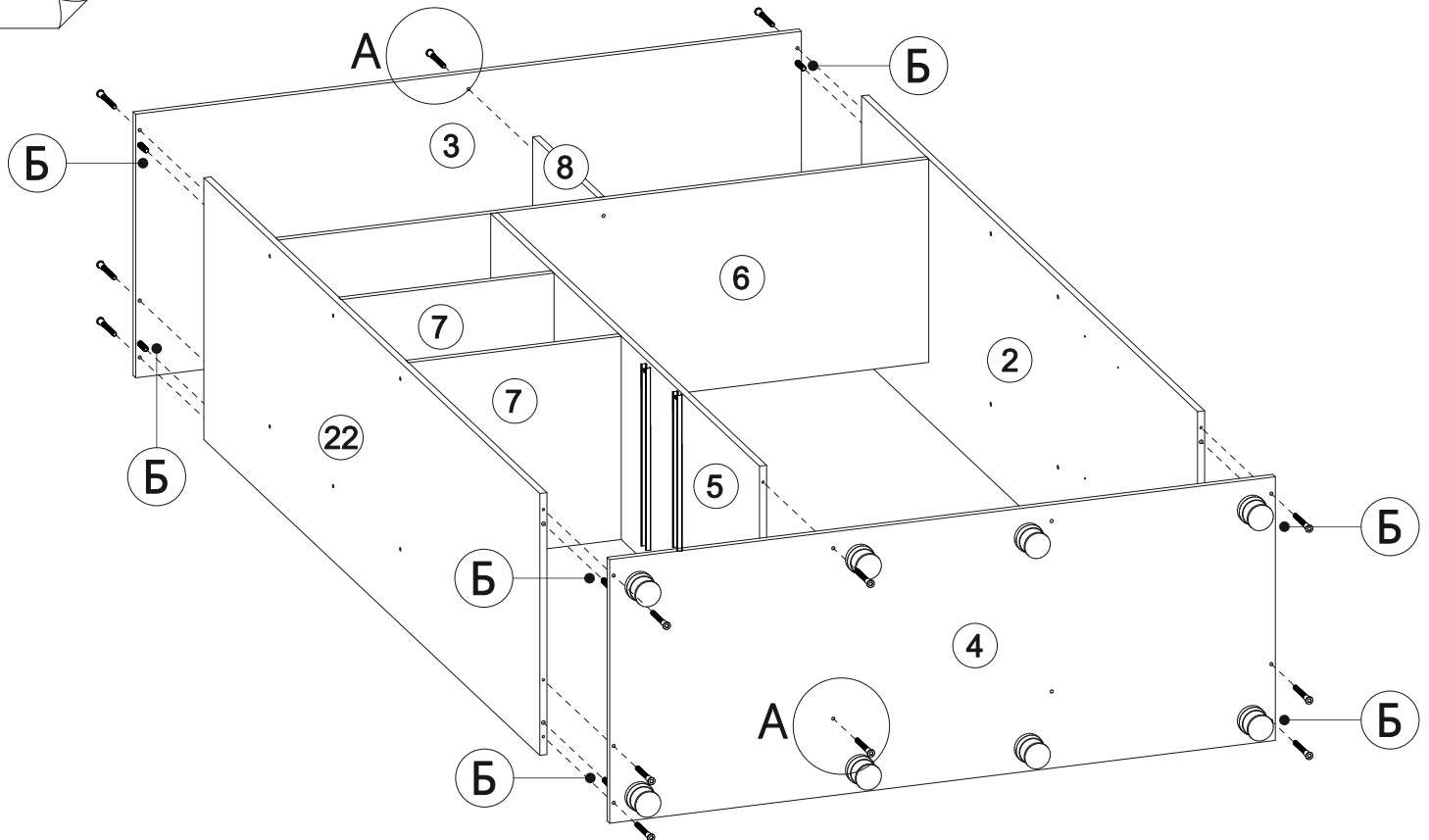
# Сборка при расположении ящиков справа Для сборки ящиков слева перейдите к п.3



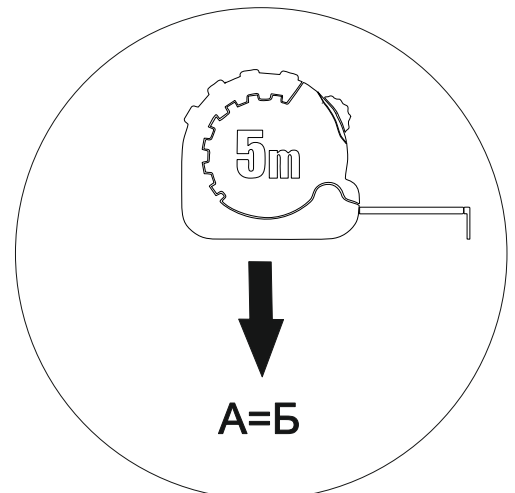
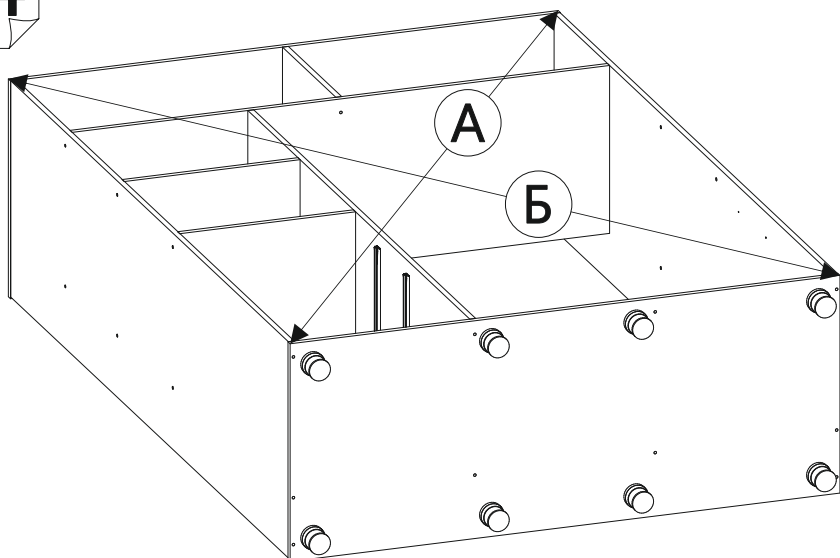
# Сборка при расположении ящиков справа

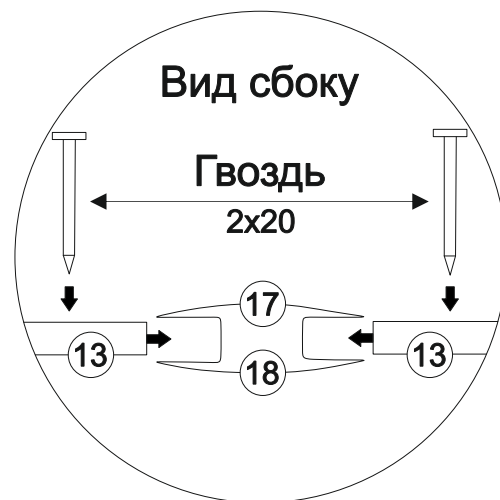
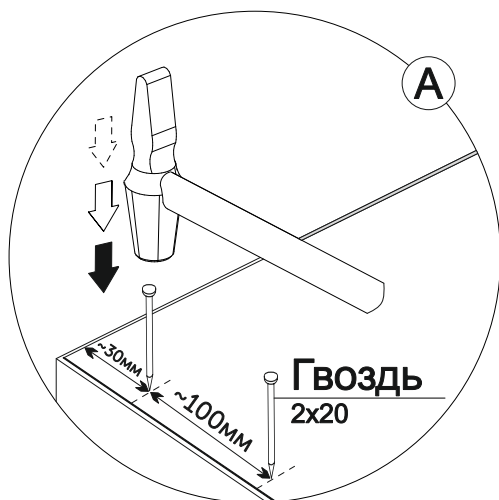
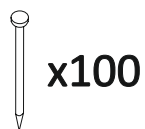
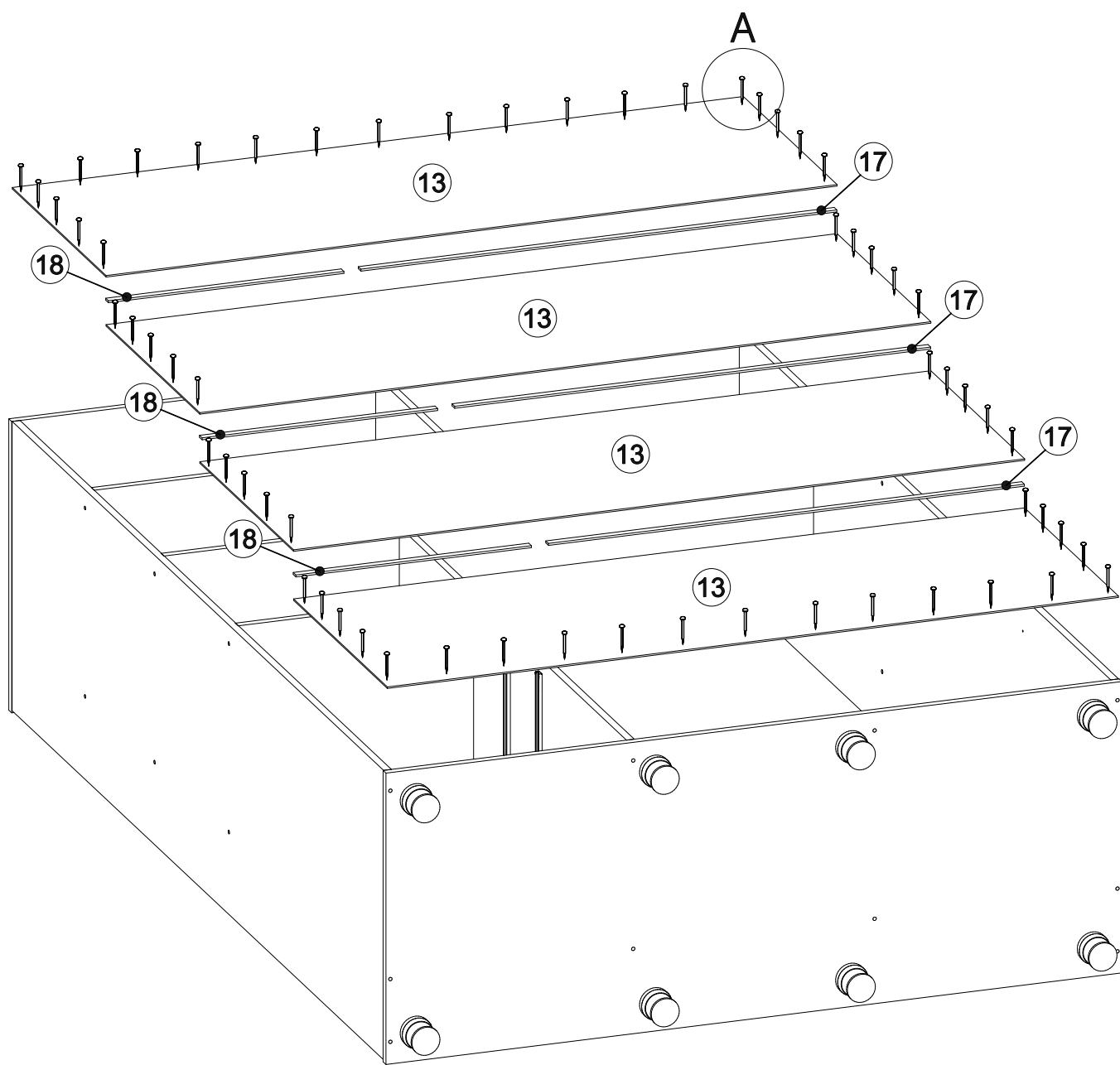


# 13 Сборка при расположении ящиков справа

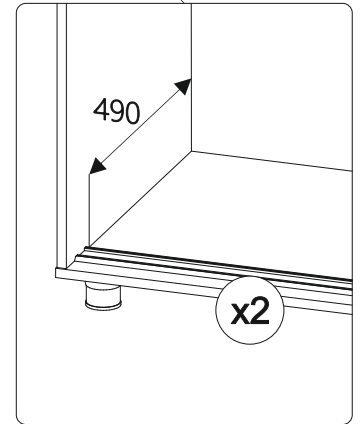
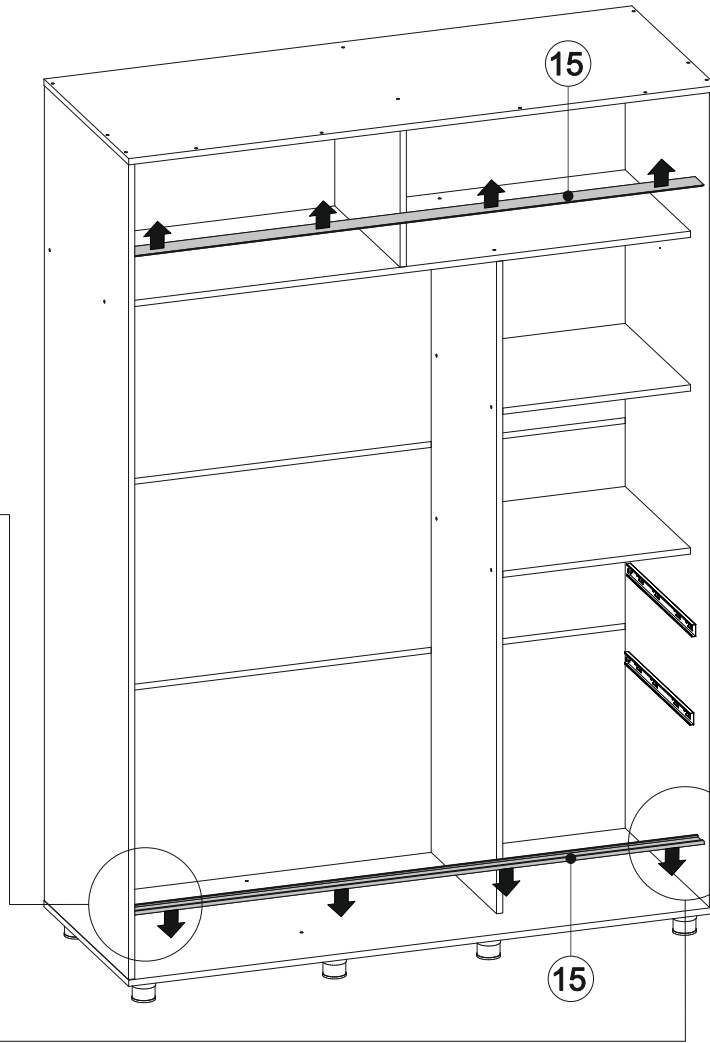
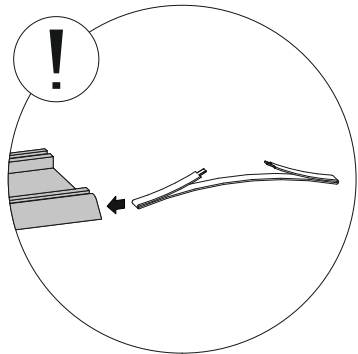
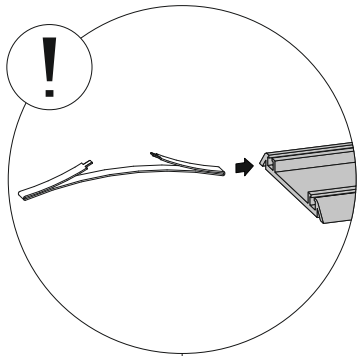


# 14

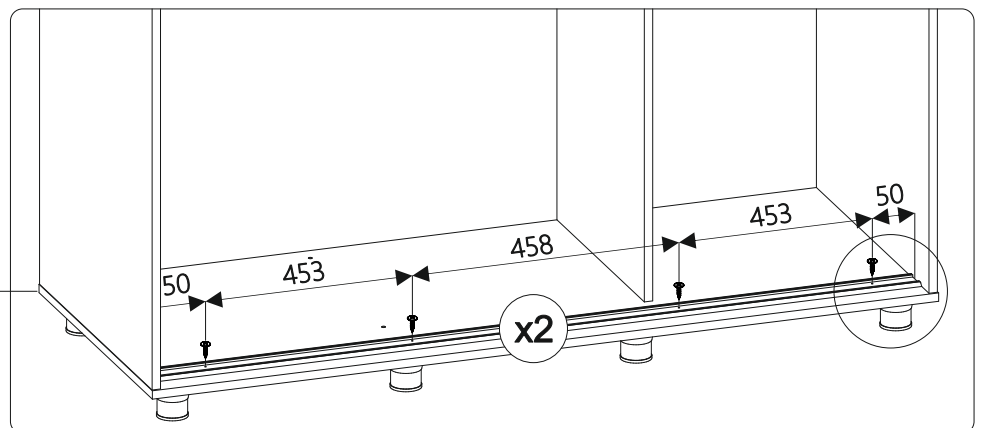
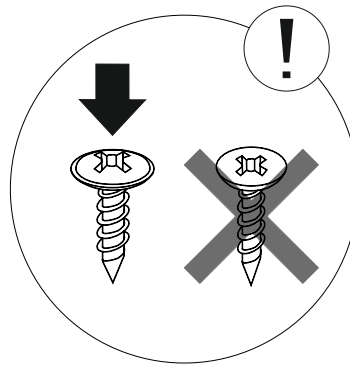
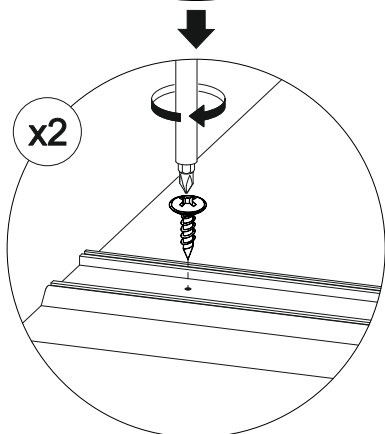
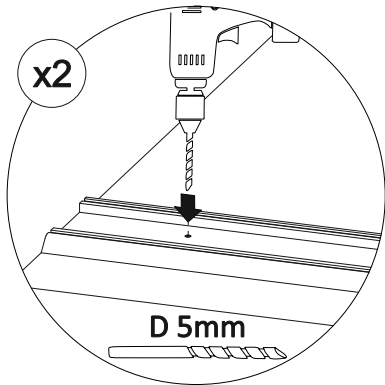


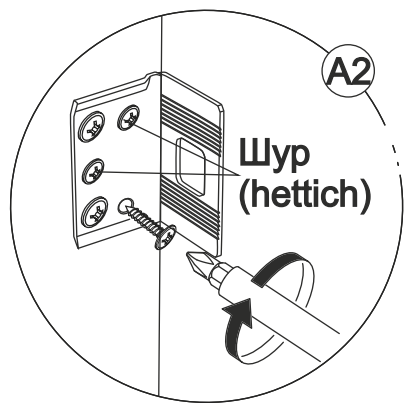


16

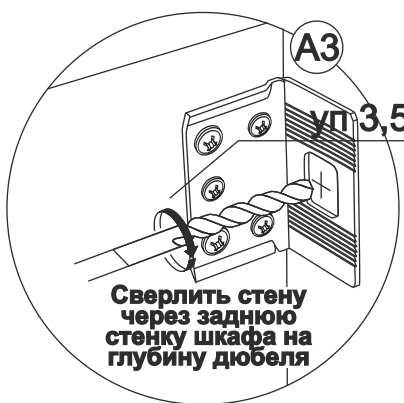


17





**Шур (hettich)**

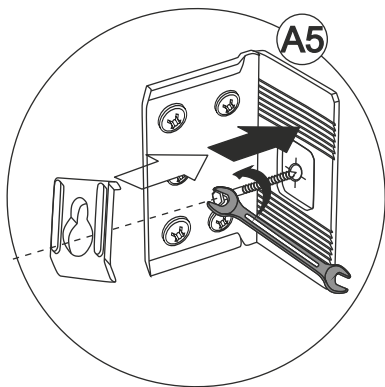
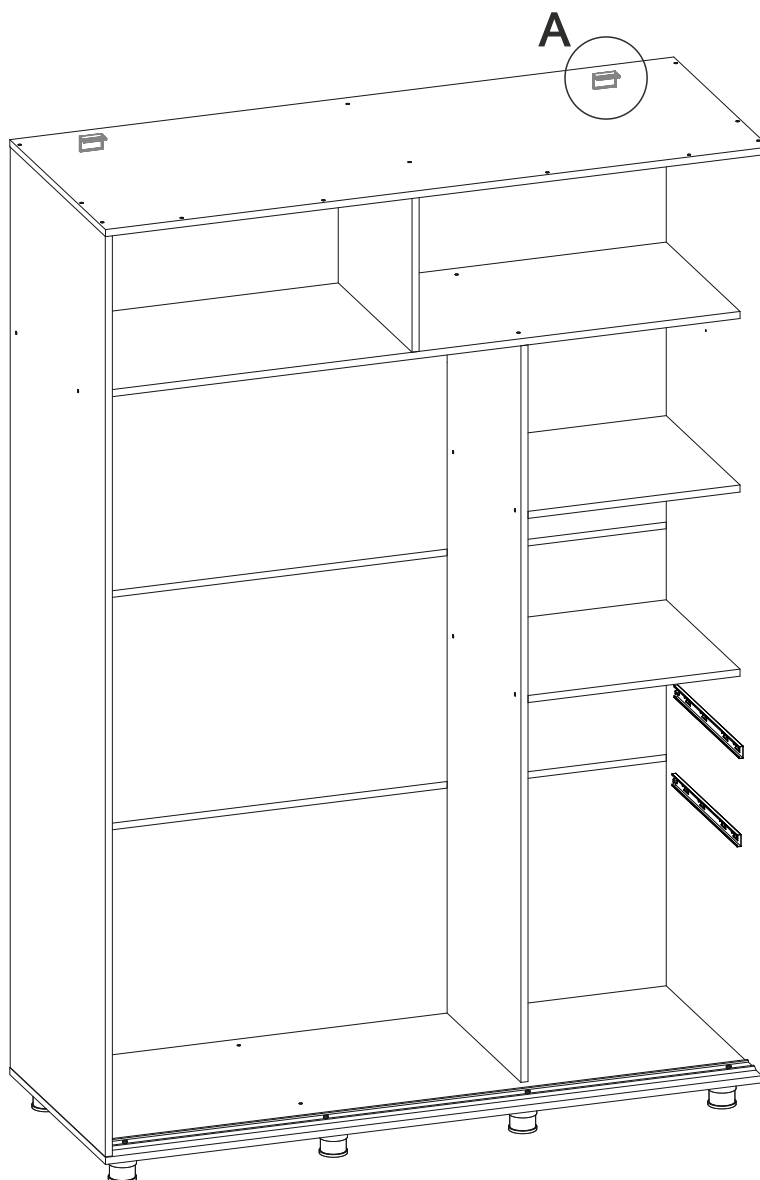


**уп 3,5x15**

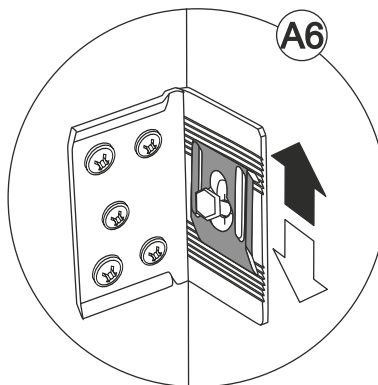
**Сверлить стену через заднюю стенку шкафа на глубину дюбеля**



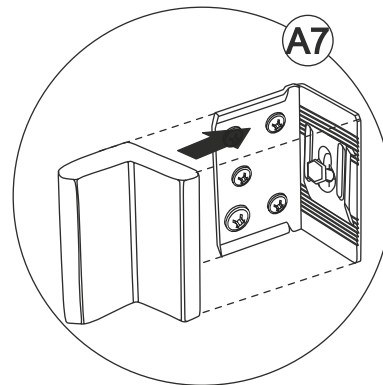
**Дюбель вбивается в высверленное отверстие, в стену**



**A5**



**A6**



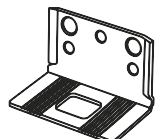
**A7**



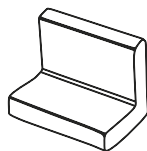
**x 2**



**x 2**



**x 2**



**x 2**

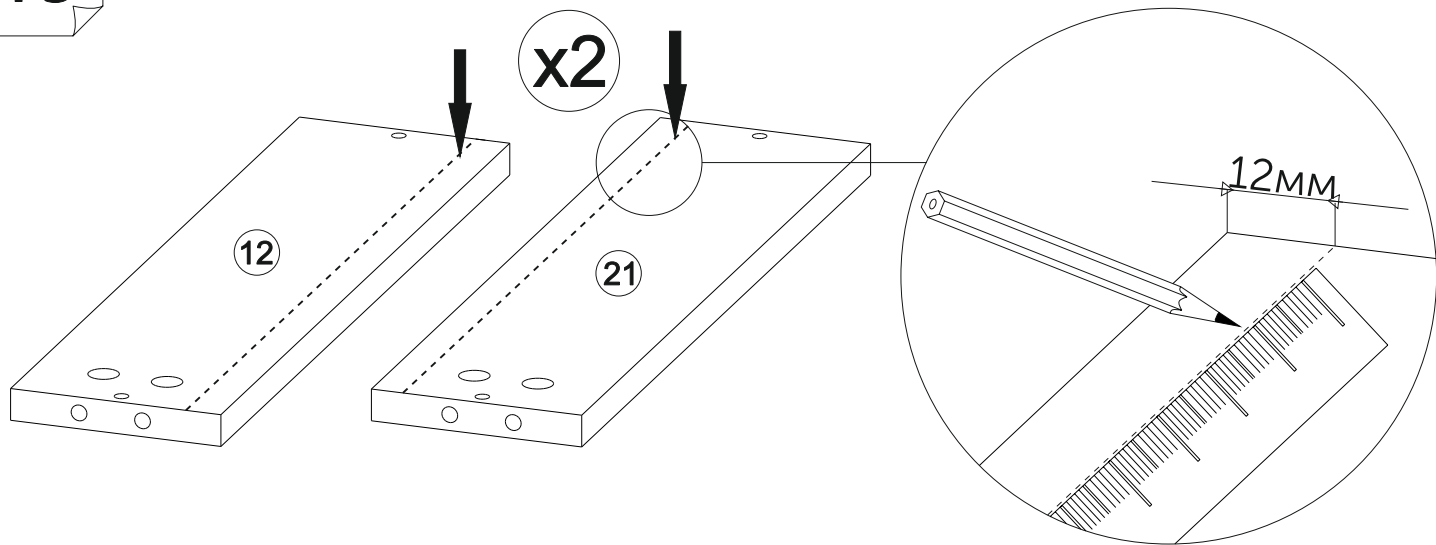


**x 2**

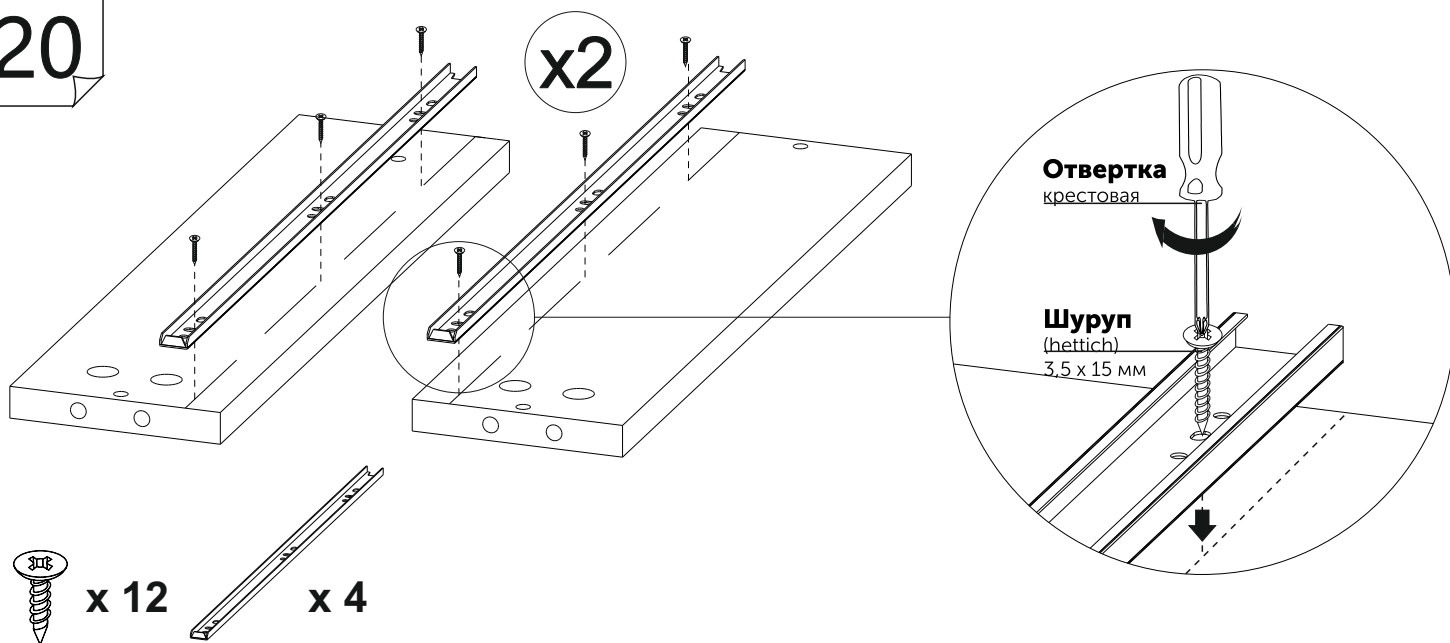


**x 6**

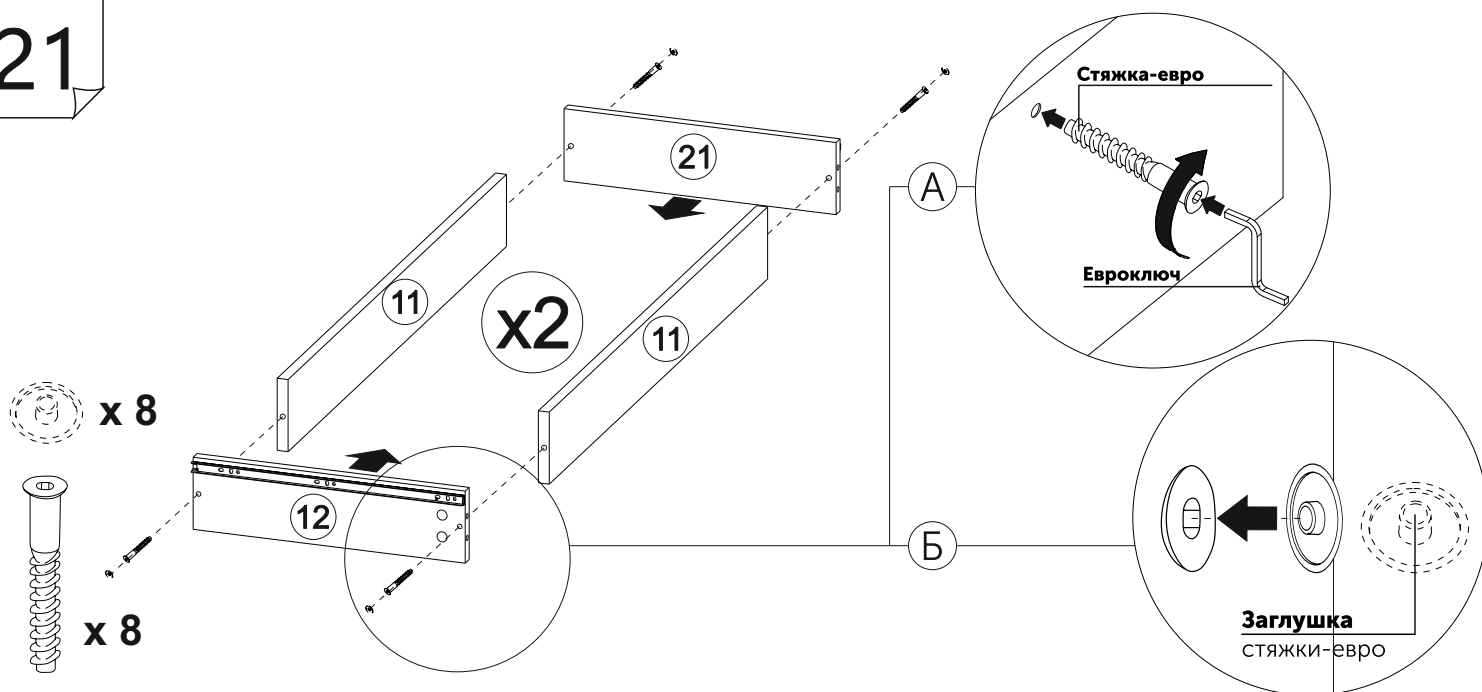
19



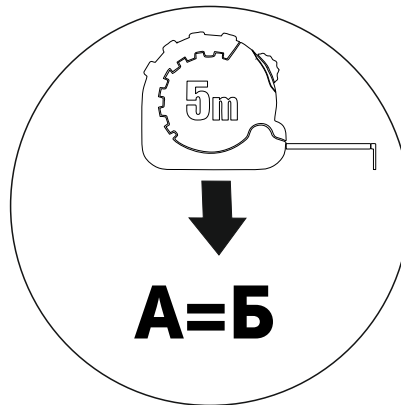
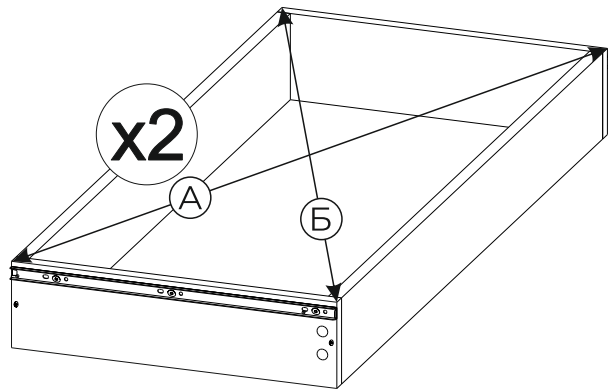
20



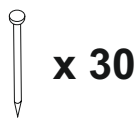
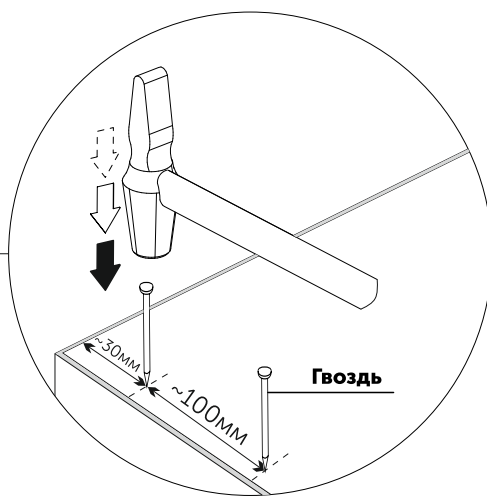
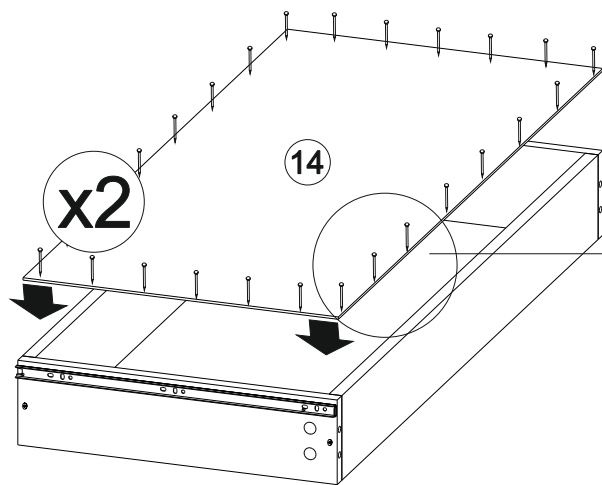
21



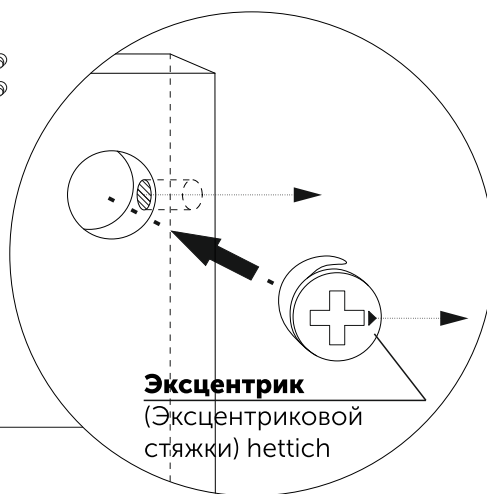
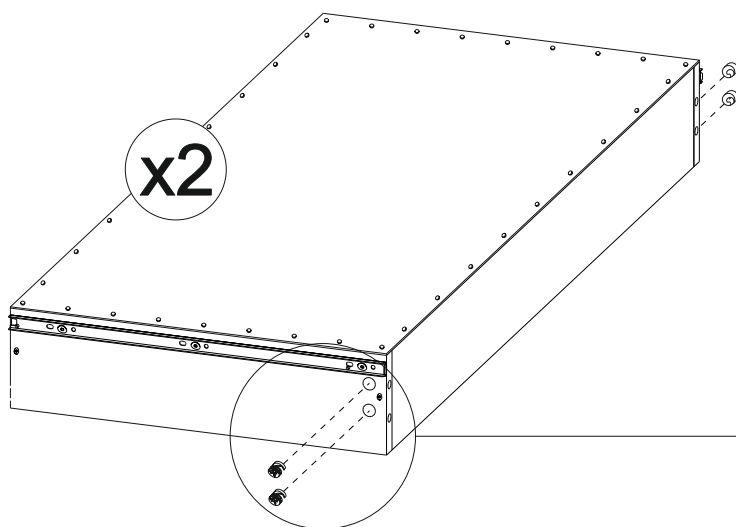
22



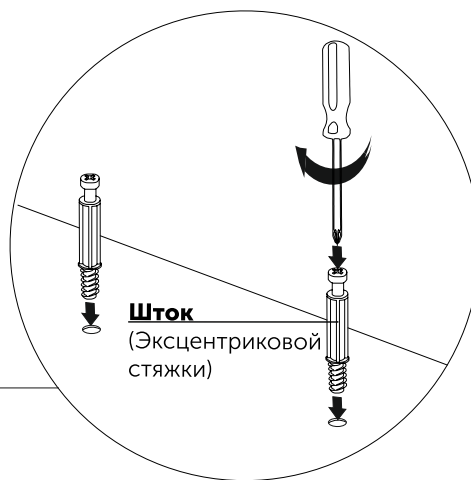
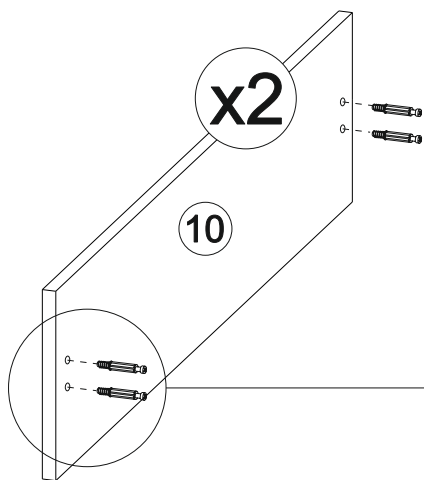
23



24

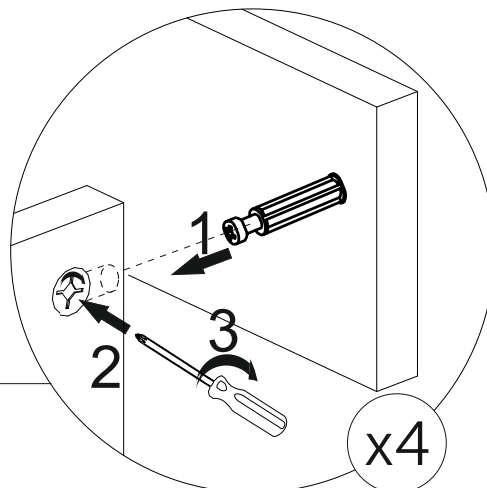
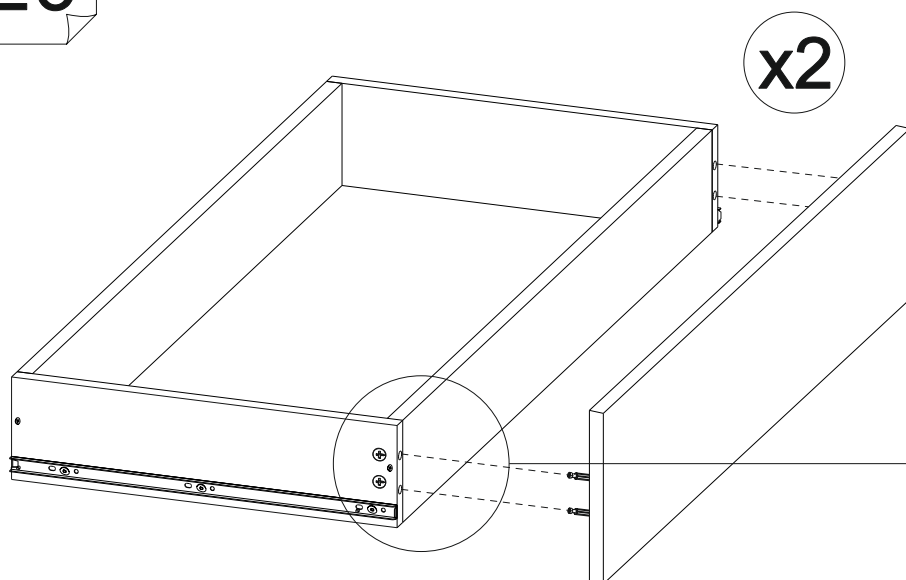


25

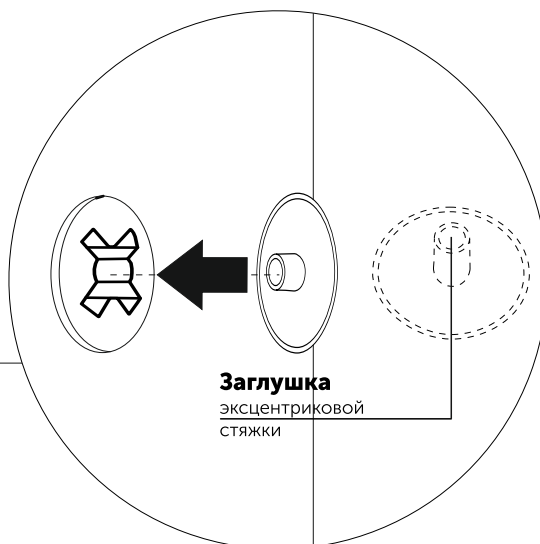
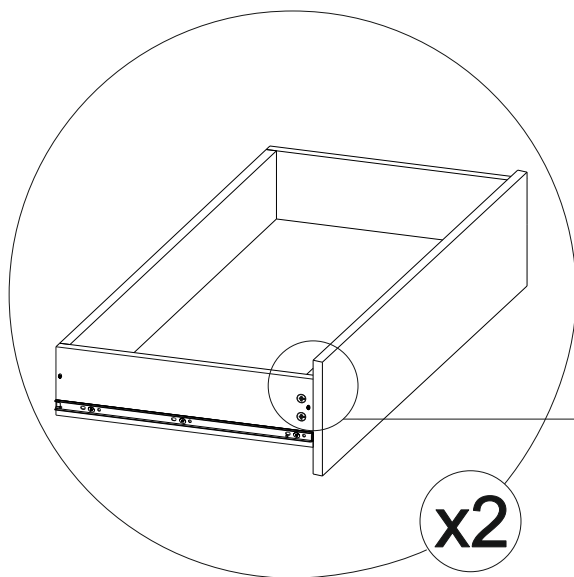


**x 8**

26



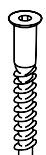
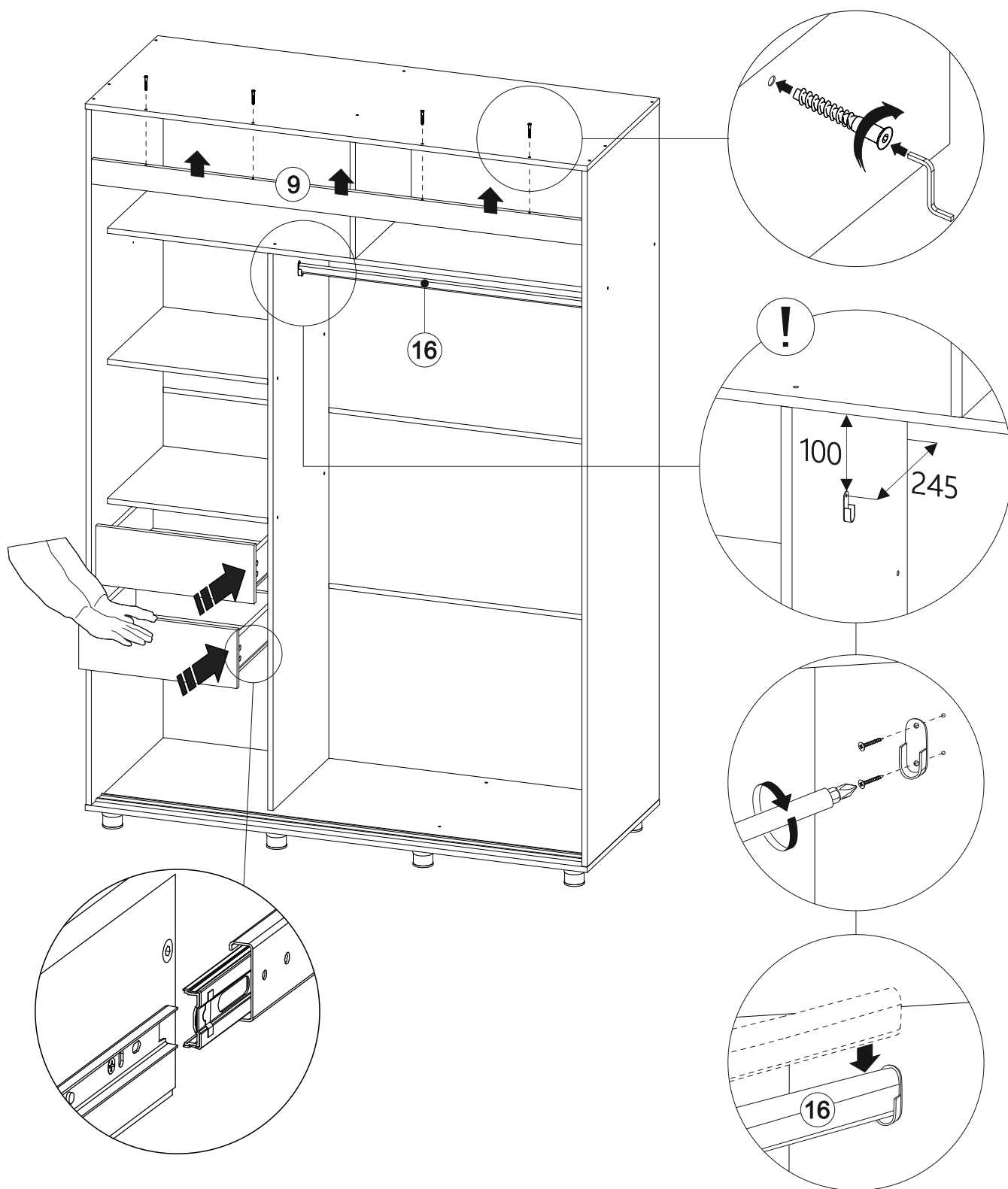
27



**x12**

# Сборка при расположении ящиков слева

## Установить ящики и металлическую штангу



x4



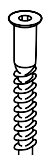
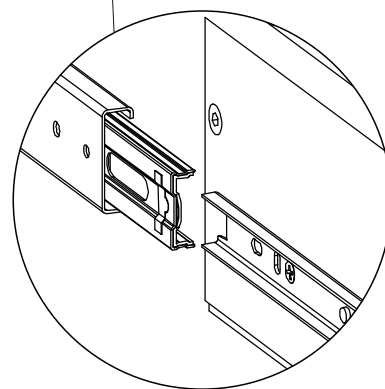
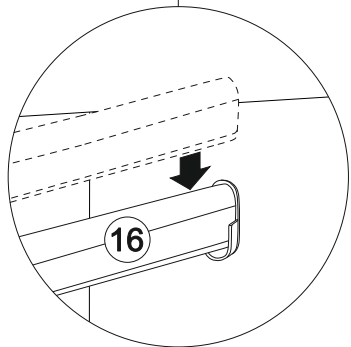
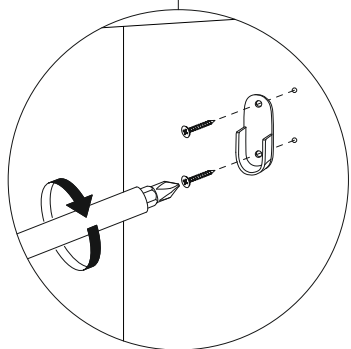
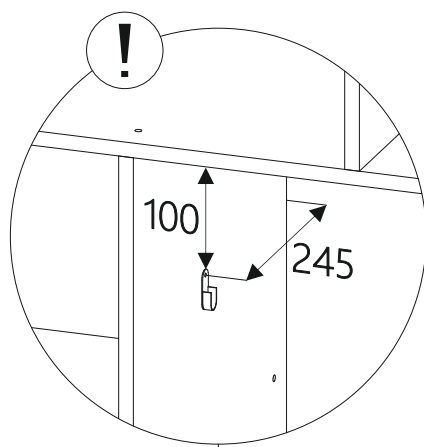
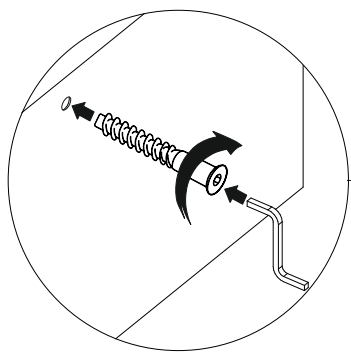
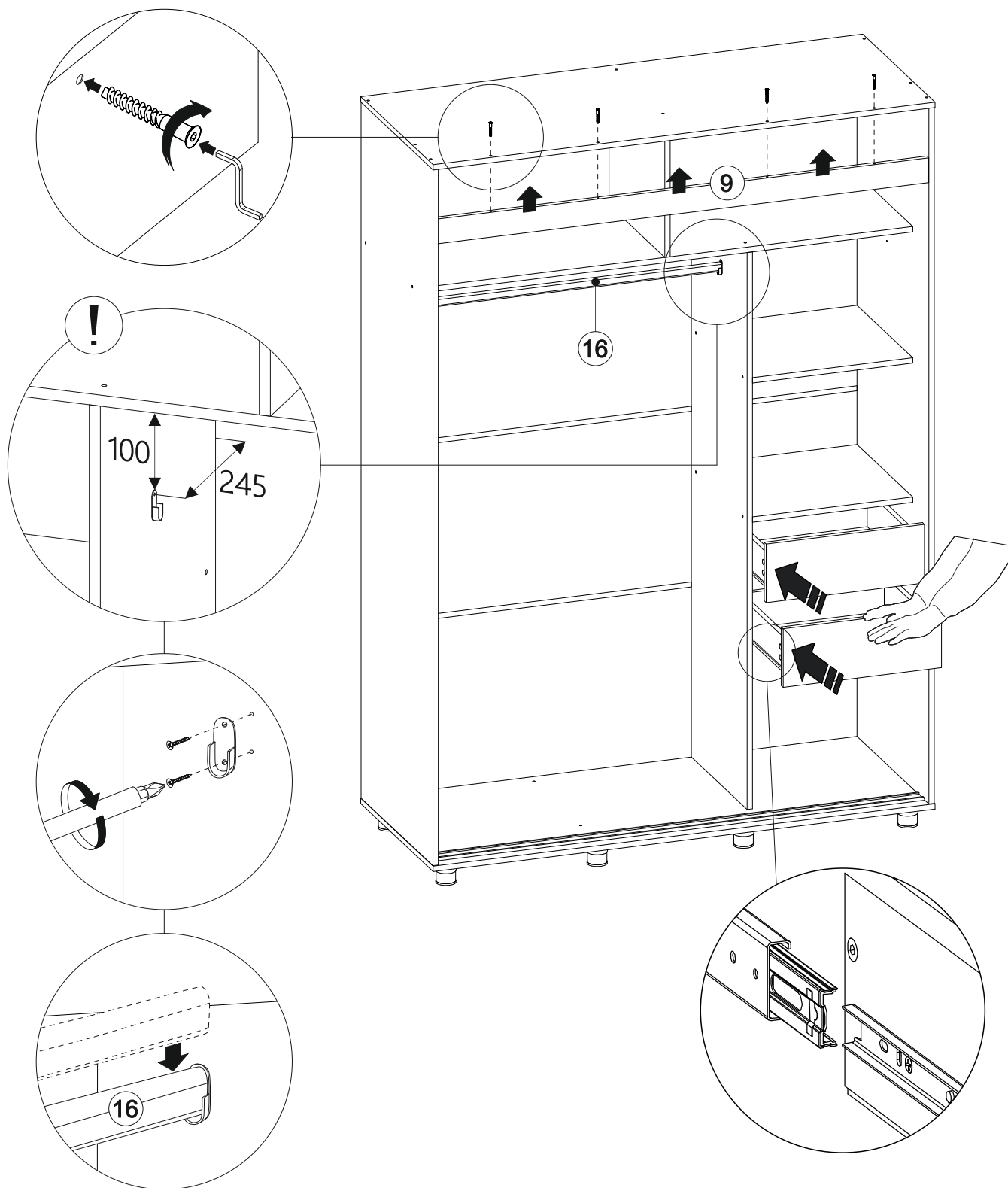
x2



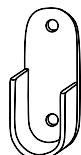
x4

# Сборка при расположении ящиков справа

## Установить ящики и металлическую штангу



x4



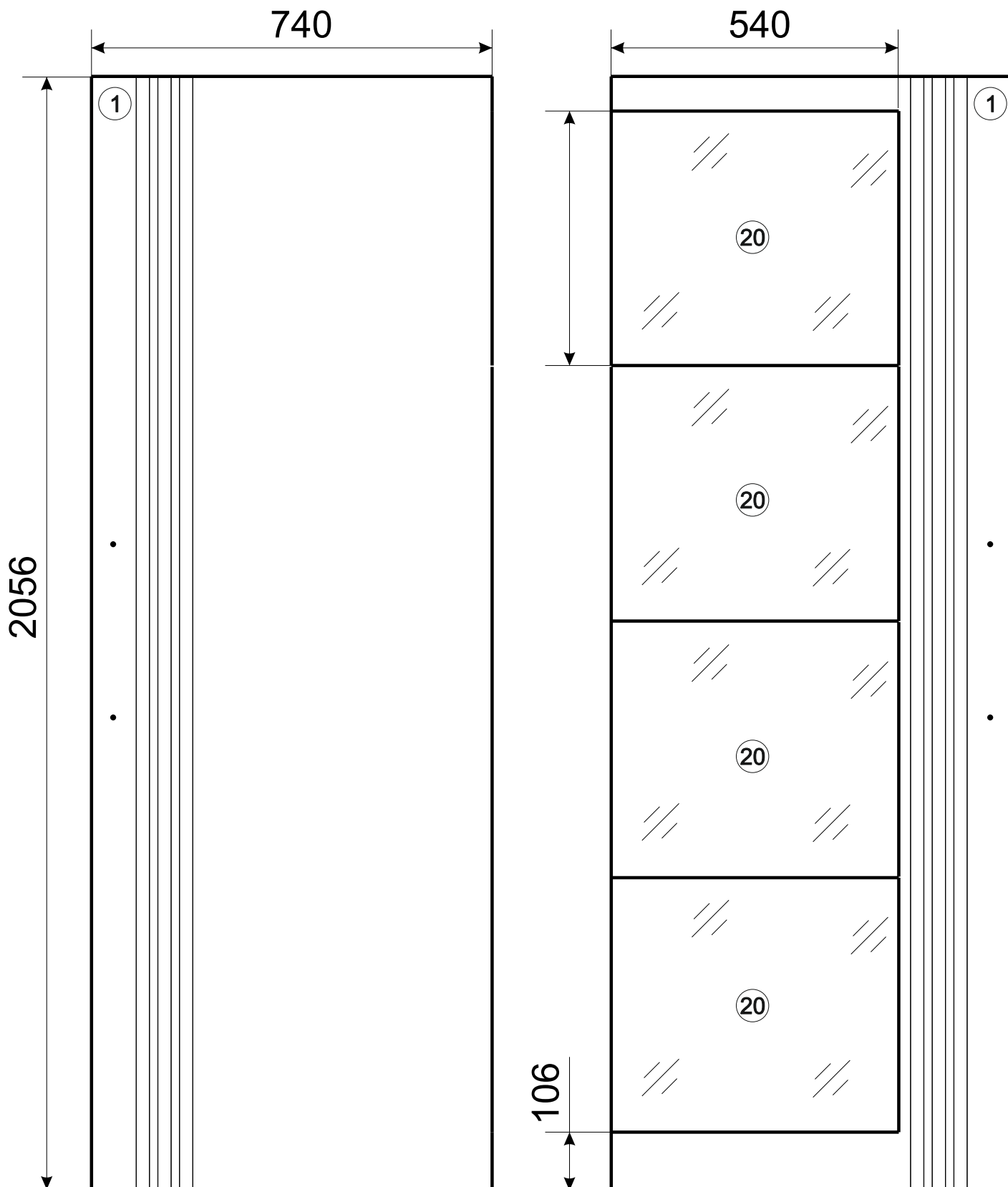
x2



x4

# СХЕМА ПОКЛЕЙКИ ЗЕРКАЛ НА СТВОРКИ

**ЗЕРКАЛА МОГУТ БЫТЬ ПОКЛЕЕНЫ  
НА ЛЮБУЮ ИЗ СТВОРОК поз.1!!!**



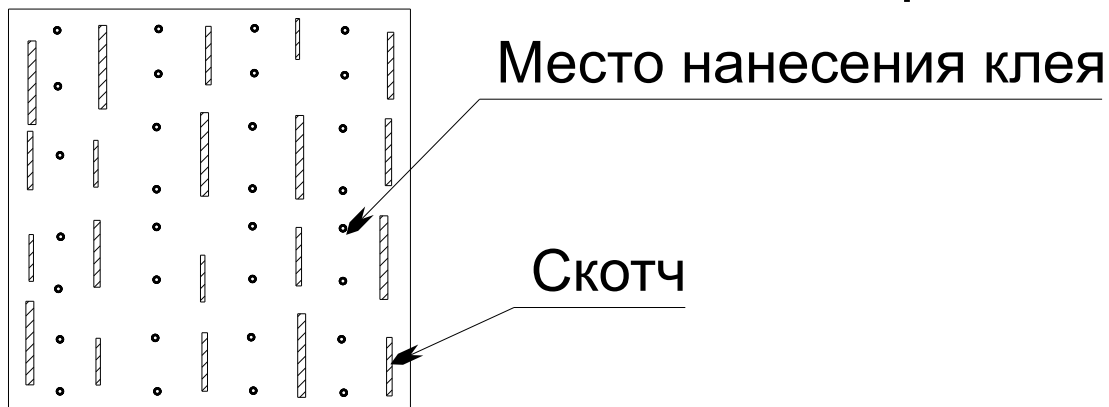
**СХЕМА 1**

## ИНСТРУКЦИЯ ПО ПОДГОТОВКЕ И МОНТАЖУ ЗЕРКАЛ НА СТОРОНКИ

После транспортировки изделия в холодную погоду, упаковки со створками и зеркалами необходимо распаковать и выдержать несколько часов в помещении, в котором будет производиться монтаж. Склеиваемые поверхности должны быть сухими, чистыми и обезжиренными, в качестве ветоши следует применять материалы, не оставляющие волокна и нити; для очистки от загрязнений рекомендуется применять чистые растворители (обезжириватель "БР-2" и т.д.), следует проявлять осторожность при работе с бытовыми и промышленными растворителями, так как содержащиеся в них примеси могут ухудшать адгезионные свойства материалов. Монтаж зеркала следует проводить на ровной горизонтальной поверхности, при температуре не ниже +10 град.С. Защитный слой с двухстороннего скотча следует удалять непосредственно перед креплением зеркала. После соединения деталей необходимо прижать зеркало по всей контактной поверхности, избегая напряжения на краях. Для полного проникновения клея и окончательного склеивания, створку с зеркалом необходимо выдержать несколько часов, не подвергая соединение нагрузке.

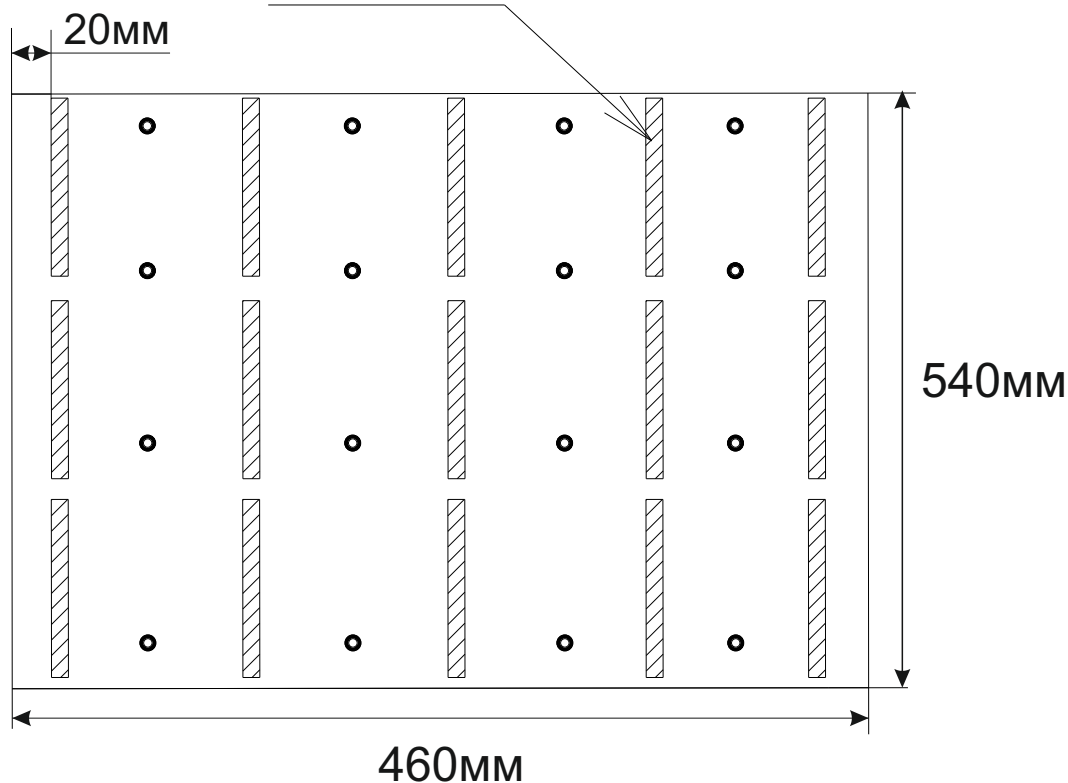
Для дополнительной фиксации **ОБЯЗАТЕЛЬНО** нужно использовать клей TITAN WILD 100 мл (для зеркал). Клей наносится точками, диаметром 15-20 мм.

### Схема нанесение клея на зеркала

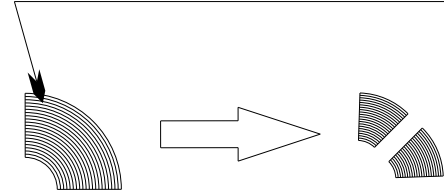


# Поклейка скотча с обратной стороны.

## СКОТЧ



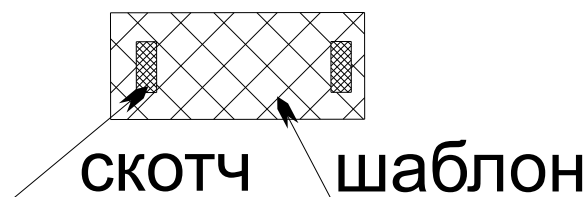
Двухсторонний скотч разрезать на две части.



Шаг поклейки скотча 120-150мм.

По периметру зеркала отмерить нужное расстояние от краев, сделать разметку простым карандашом согласно схеме.

**ПОКЛЕЙКА СКОТЧА НА ШАБЛОН ПРОИЗВОДИТСЯ С ОБЕИХ СТОРОН!!!**



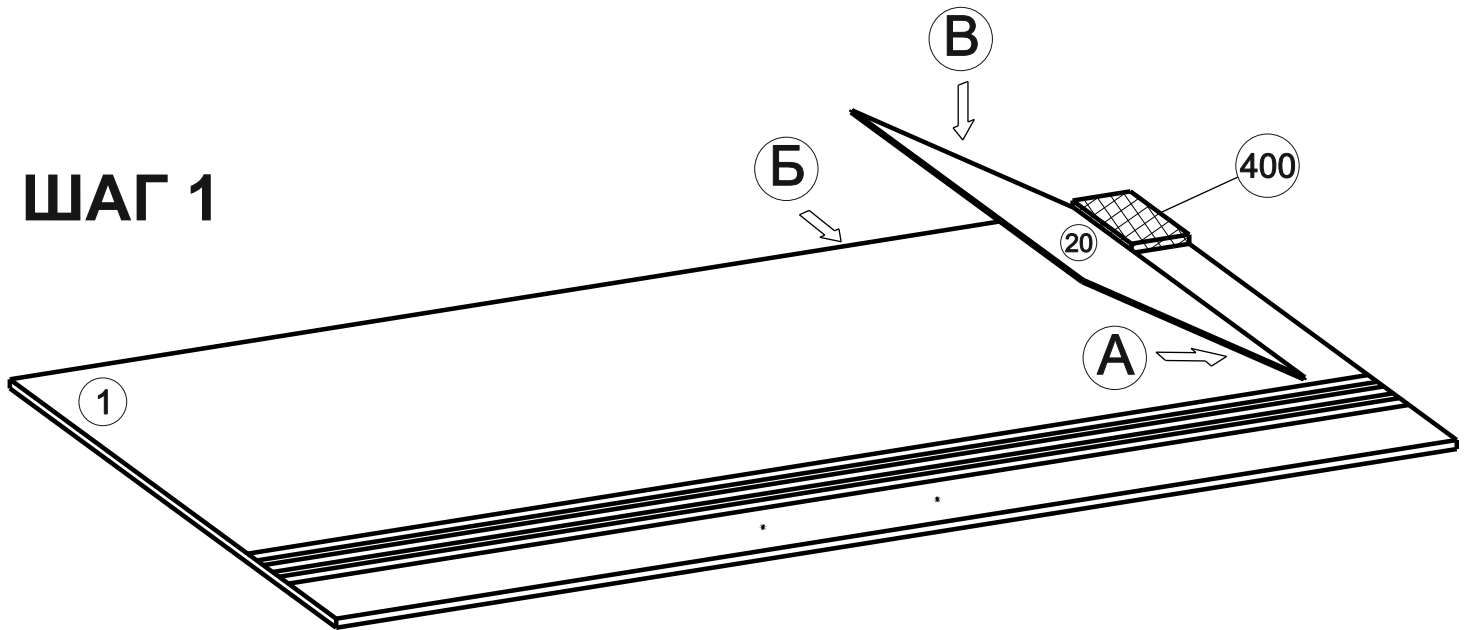
**ВНИМАНИЕ!!!** Все виды деталей и схемы сборки изображены схематично и могут отличаться от оригиналов. Производитель оставляет за собой право вносить изменения в конструкцию, не ухудшающие её эксплуатационные характеристики.

# Любая из створок

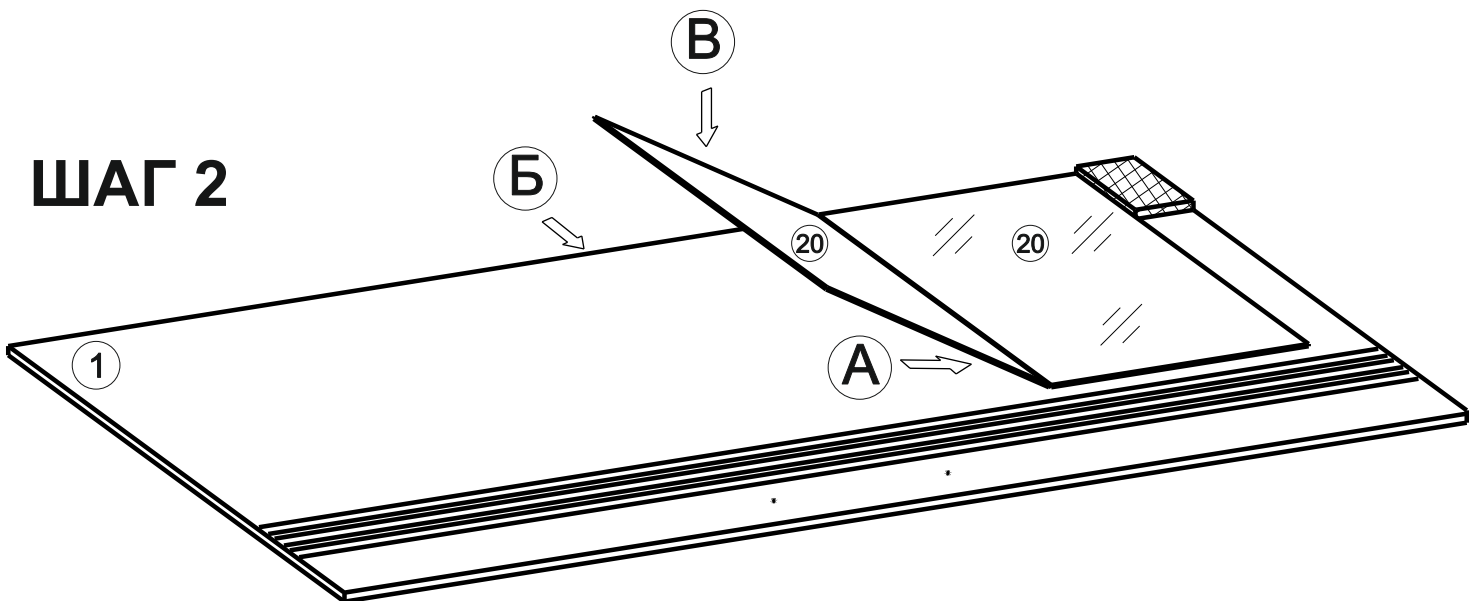
Для поклейки зеркала используйте СХЕМУ 1 на ШАГЕ 29

1. Приклеить заподлицо в угол створки вспомогательную деталь из ДСП (шаблон-поз. 400).
2. Зеркало поз. 20 клеится в следующем порядке: (А) выдержать клей 5-7 мин. (Б) уперев торец зеркала к шаблону. (В) выровнять заподлицо с створкой, (Г) плавно опустить зеркало на створку и прижать.

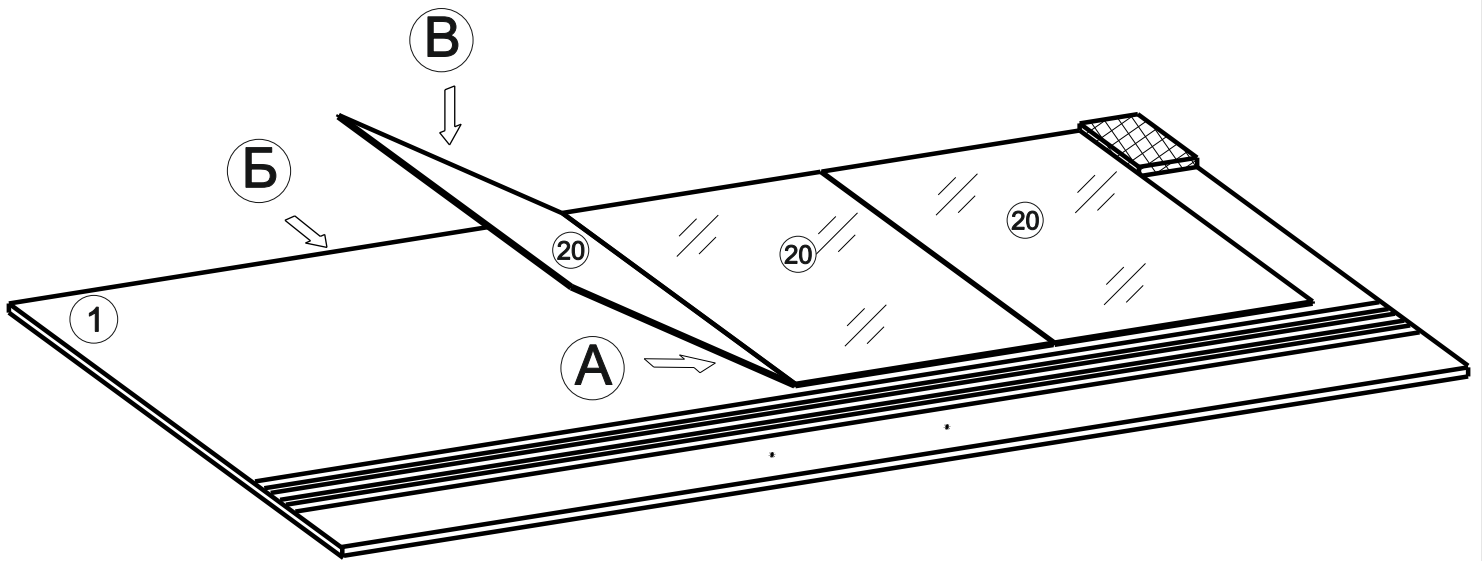
## ШАГ 1



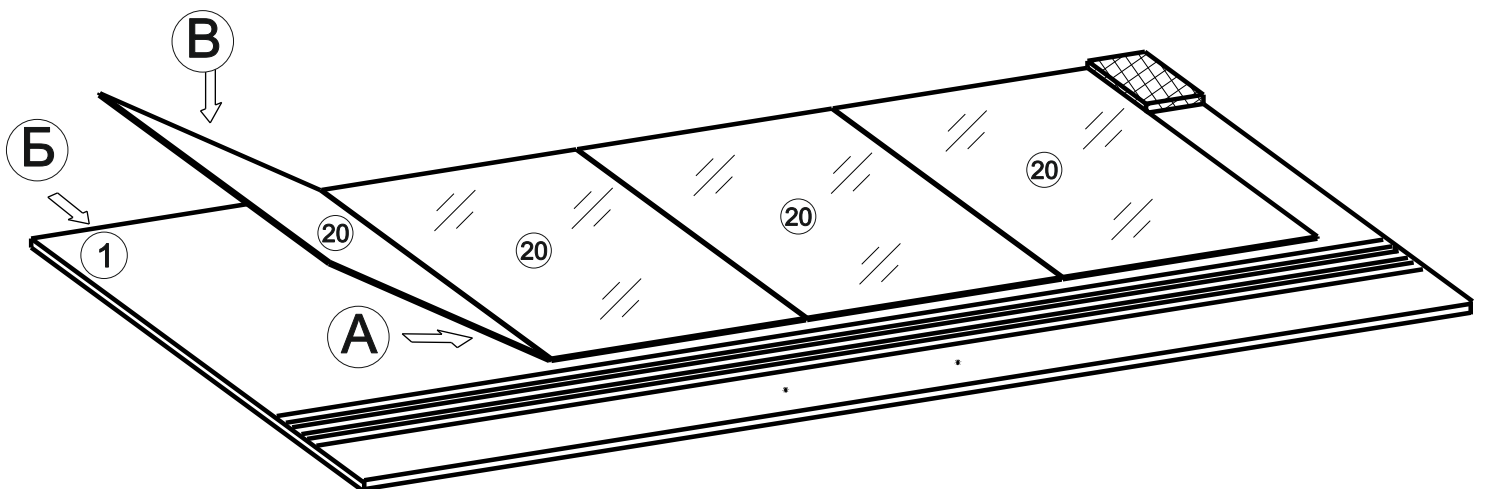
## ШАГ 2



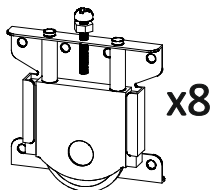
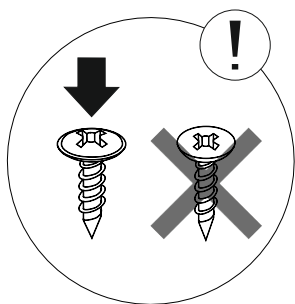
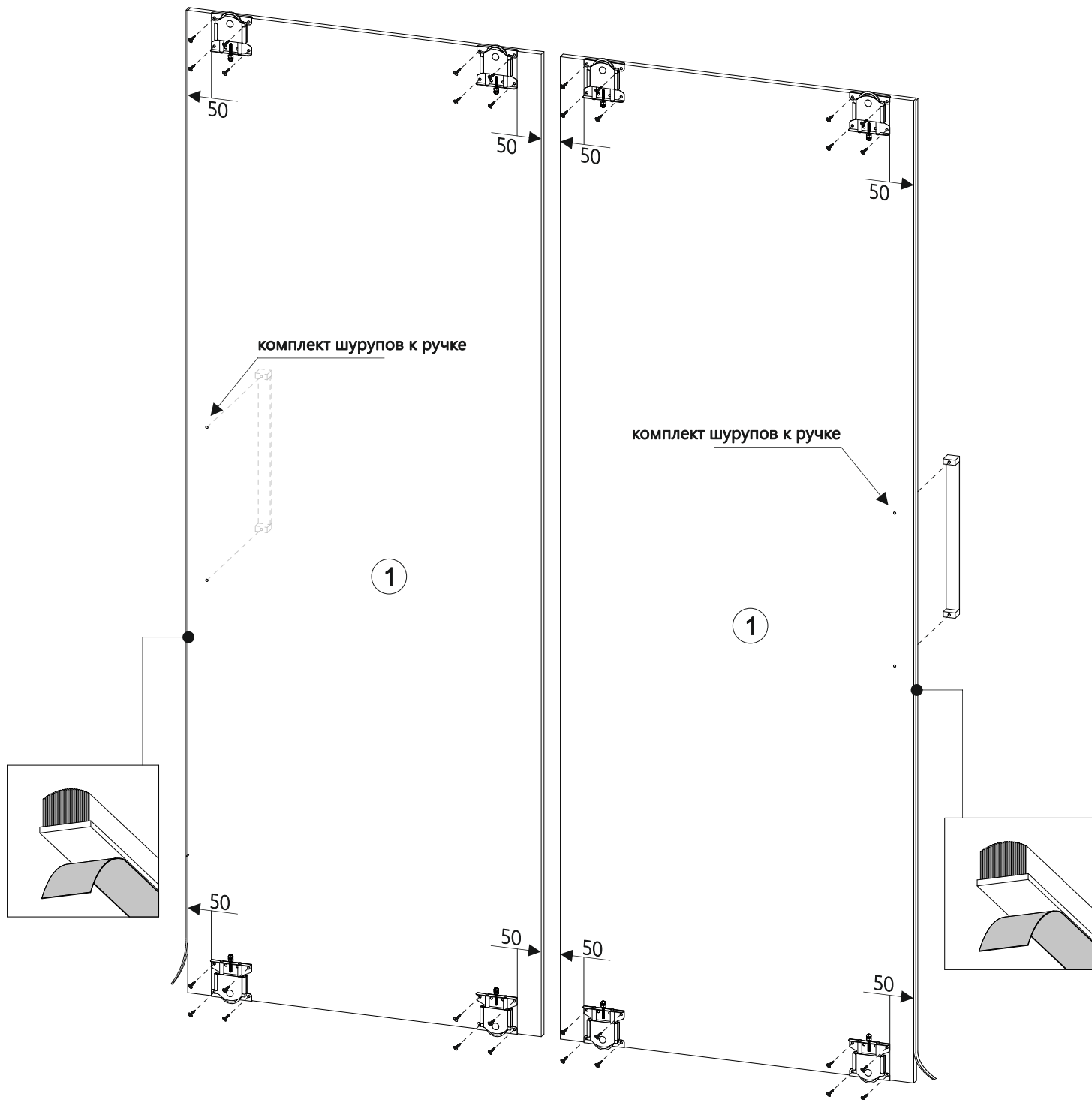
## ШАГ 3

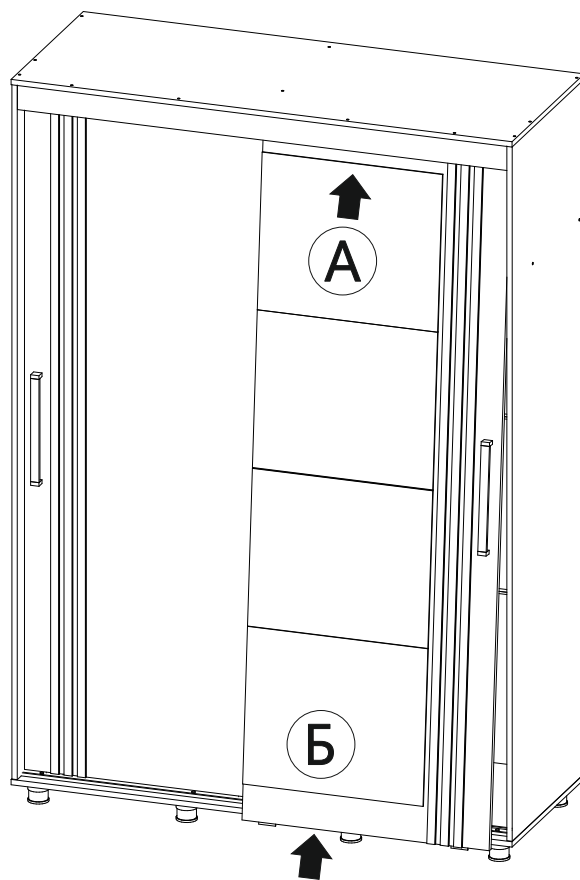
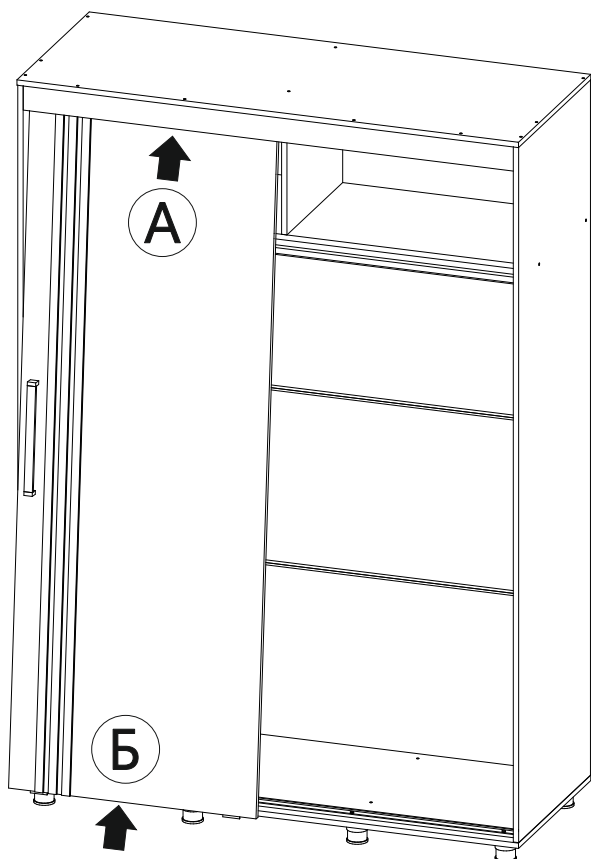
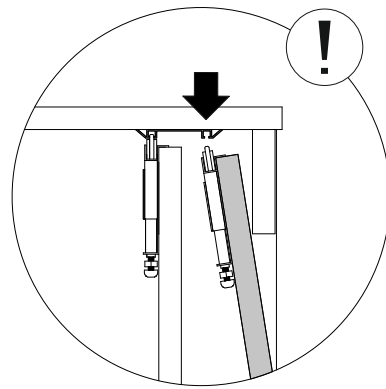
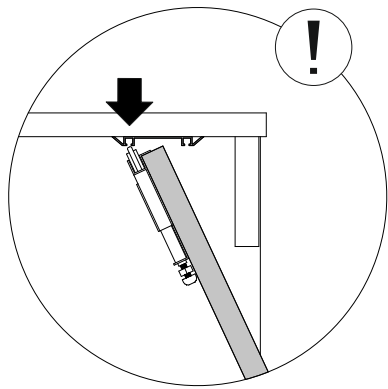


## ШАГ 4



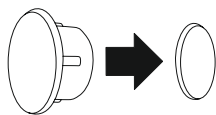
Установить ролики согласно схеме  
Прикрутить ручки и поклеить шлегель



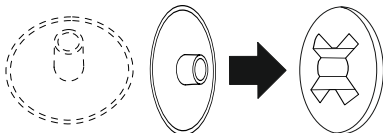


## Закрывать неиспользуемые отверстия заглушками

Заглушка для  
тех. отверстий



Заглушка для  
эксц. стяжки



Заглушка для  
евро-стяжки

