



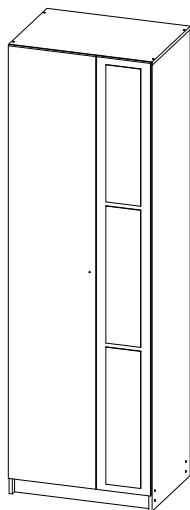
**МЕБЕЛЬНАЯ КОМПАНИЯ**

Код производителя указан на упаковке в соответствии с буквой:

А - ООО «МК BTS», г. Пенза, ул. Рябова, стр.9, помещ.10, литера А

## Инструкция по сборке и эксплуатации мебели

### Шкаф двухстворчатый "Зарина" ШК-01



Габаритные размеры

Ширина (мм): 702

Высота (мм): 2200

Глубина (мм): 536

максимальная нагрузка

на полку - 10 кг

на штангу - 10 кг

#### ОБЩИЕ ТЕХНИЧЕСКИЕ УКАЗАНИЯ

Настоятельно рекомендуем перед началом сборки внимательно ознакомиться с данной инструкцией, проверить наличие всех деталей и фурнитуры согласно комплектационным ведомостям, убедиться в их качестве (отсутствие царапин, сколов, вмятин и т.д.) т.к. претензии по количеству комплектующих и качеству изделия после сборки не принимаются.

Сборку советуем производить вдвоём на ровной поверхности, в качестве подкладочного материала рекомендуем использовать гофрокартон от упаковок.

Производитель оставляет за собой право вносить изменения, не нарушающие внешнего вида и габаритных размеров изделия (замена крепёжной фурнитуры, ножек, ручек и т. д. на аналоги).

#### Правила эксплуатации

Для длительного сохранения эксплуатационных и эстетических качеств мебели необходимо соблюдать следующие правила по уходу за мебелью во время ее эксплуатации:

- эксплуатировать мебель в сухом, проветриваемом помещении с температурой воздуха от +10 С до +40 С и влажностью воздуха не более 70%;
- в процессе эксплуатации мебели возможно ослабление крепежной фурнитуры - необходимо ее поправлять;
- при эксплуатации изделий имеющие декоративные решения в виде стекла или зеркал необходимо помнить, что эксплуатация стекла и зеркал с трещиной сопряжено с риском получения травм. Следует немедленно заменить стекло/зеркало при появлении трещин;
- не допускать скопления влаги на поверхностях изделия во избежание набухания щитов и отклейки кромок;
- беречь поверхности от механических повреждений, не допускать повреждения защитного слоя УФ-печати и воздействия высоких температур;
- протирать изделия влажной мягкой тканью (на УФ-печати применять микрофибру для зеркал), также возможно мыть с легким мыльным раствором с последующей протиркой насухо. **Запрещено** применение абразивных порошков и жестких металлических щеток.
- **Запрещено** использование агрессивных средств очистки, таких как растворители, бензин, обезжиривающие средства, содержащие кислоты, спирты и соли, моющие средства типа «Мистер Мускул», «Fairy» и т.д.

#### Гарантийные обязательства

- Изготовитель гарантирует соответствие мебели требованиям ГОСТ 16371-2014, ТР ТС 025/2012 при соблюдении условий транспортировки, хранения, сборки (для мебели, поставляемой в разобранном виде), эксплуатации.
- Срок службы изделия - 5 лет (при соблюдении условий эксплуатации мебели).
- Гарантийный срок эксплуатации мебели - 24 месяца.



**Шкаф двухстворчатый "Зарина" ШК-01**



МЕБЕЛЬНАЯ КОМПАНИЯ

Срок службы изделия - 5 лет

Срок гарантии - 24 месяца

Соответствует требованиям  
ТР ТС 025/2012

Производитель в соответствии с буквой  
А - ООО «МК BTS», г. Пенза, ул. Рябова, стр. 9, помещ. 10, литера А

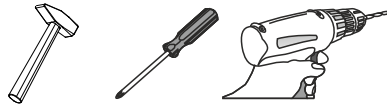
Дата изготовления \_\_\_\_\_

## Комплектовочная ведомость

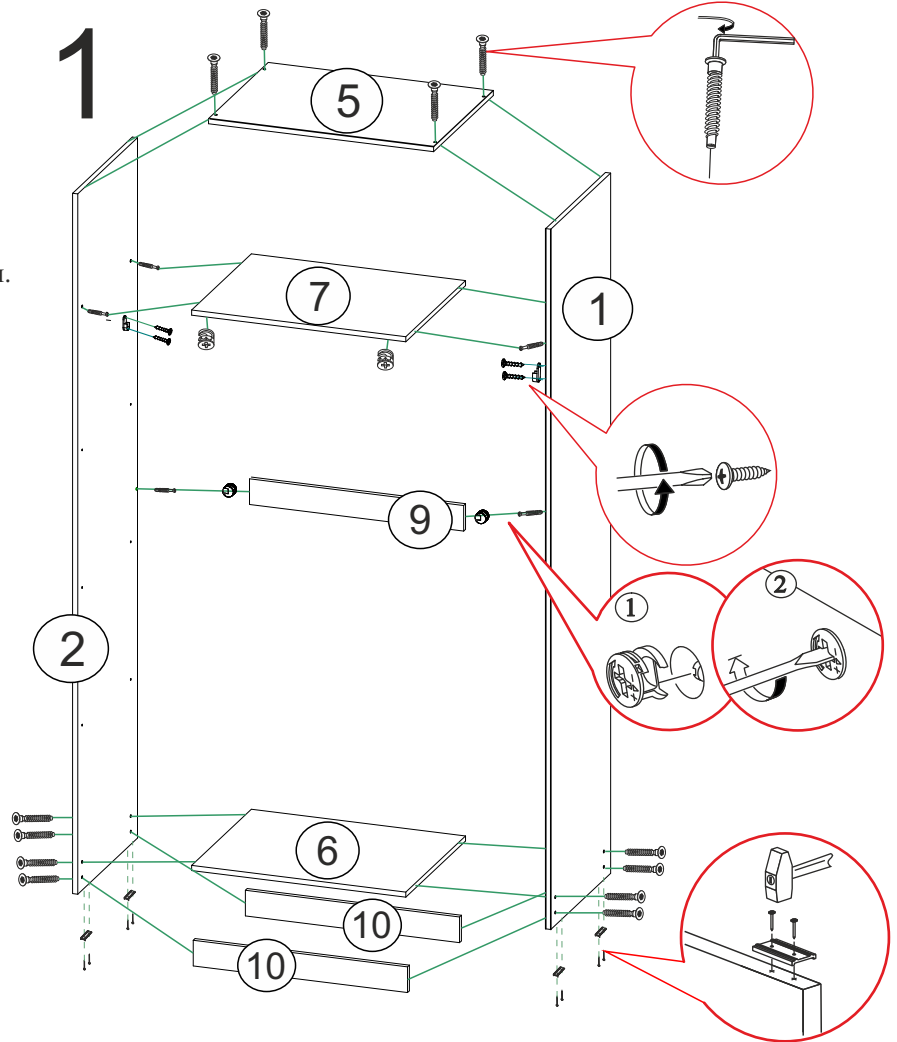
## Комплектация фурнитурой

Поз.	Наименование	Длина	Ширина	Кол-во	№ Уп.
1	Боковина	2184	512	1	1
2	Боковина	2184	512	1	1
3	Створка	2118	428	1	1
4	Створка	2118	264	1	1
5	Крышка	702	512	1	2
6	Вязка	668	512	1	2
7	Вязка	668	512	1	2
9	Усиление	668	80	1	2
10	Цоколь	668	80	2	2
11	ЛДВП	2116	346	2	1
Труба овальная 16 мм. (хром)		664		1	1
Брус соединительный		2088		1	1

Гвоздь 2x20	Евровинт 6x50	Евроключ	Шуруп 4x16
100 шт.	12 шт.	1 шт.	36 шт.
Заглушка для эксцентрика	Заглушка для евровинта	Стяжка межсекционная	Эксцентриковая стяжка
6 шт.	12 шт.	4 шт.	6 шт.
Петля 4-х шарнирная накладная	Подпятник	Ручка	Фланец овальный 16 мм.
8 шт.	4 шт.	1 шт.	2 шт.
Заглушка технологическая Ф5	Уголок овербаланс	Шуруп 4x16 с прессшайбой	
16 шт.	1 шт.	2 шт.	



Необходимый инструмент для сборки.  
Рекомендуем сборку производить вдвоем.



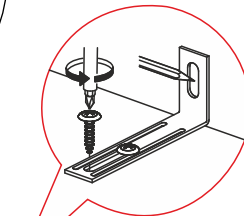
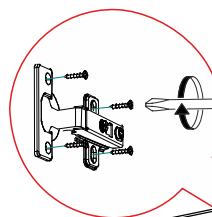
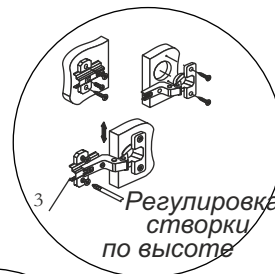
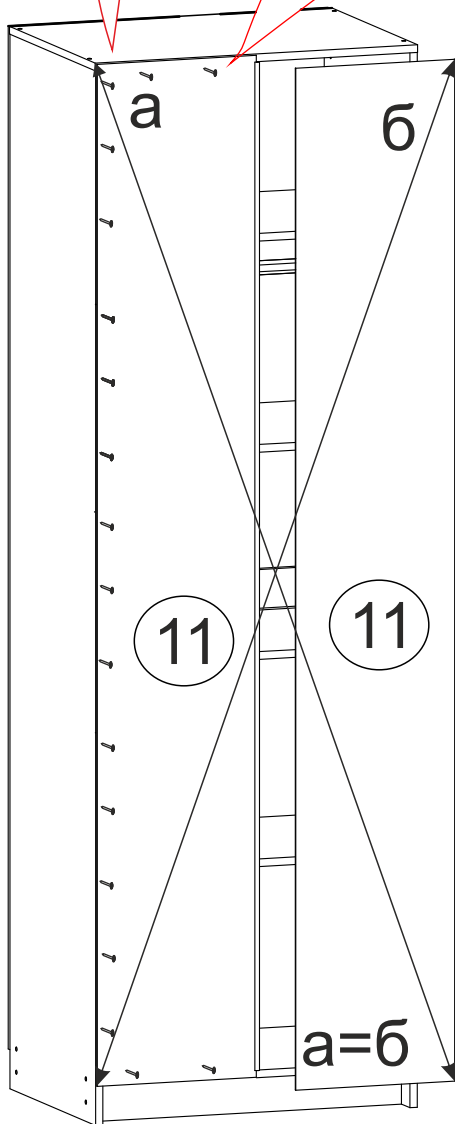
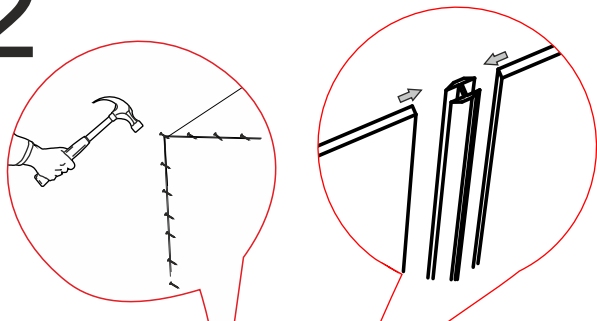
## Уважаемый покупатель!

Убедительная просьба сохранять упаковку до полной сборки изделия!

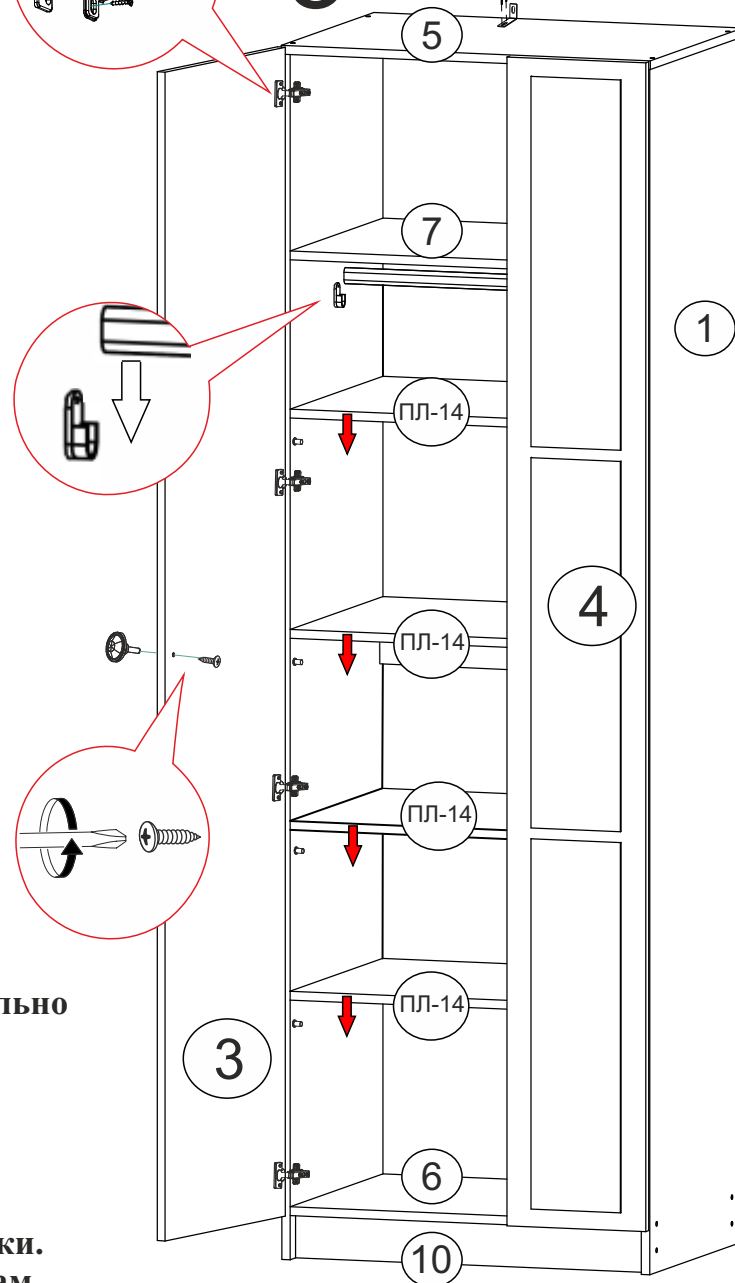
В случае обнаружения брака/дефекта обязательно сфотографировать выявленный дефект и этикетку на упаковке. На фотографии должно быть четко видно: наименование изделия, дату изготовления и номер бригады. Претензии по качеству без фотографии этикетки не принимаются.

EAC	Производитель в соответствии с буквой А - ООО «МКБТС», г. Пенза, ул. Карпинского, д. 99, офис 3 Б - ООО «Мебелони», Пензенская область, г. Пенза, ул. Рабова, стр. 7Д	Дата изготовления <b>01.01.2021</b>	Бригада 1
	Милан ЦС-04 СЕКЦИЯ ЦЕНТРАЛЬНАЯ венге/белый глянец	Крышки	
Цвет:		3/4	срок службы 5 лет. Гарантия 24 мес.
2504BQF10JE16AU 36803-01 00264243 11 0002			

# 2



# 3



Съёмные полки (ПЛ-14) комплектуются отдельно

Прикрутить к стене или другой мебели  
Собирать в лежачем положении  
Не тянуть за створки

Качество мебели зависит от качества сборки.  
Рекомендуем доверить сборку специалистам.