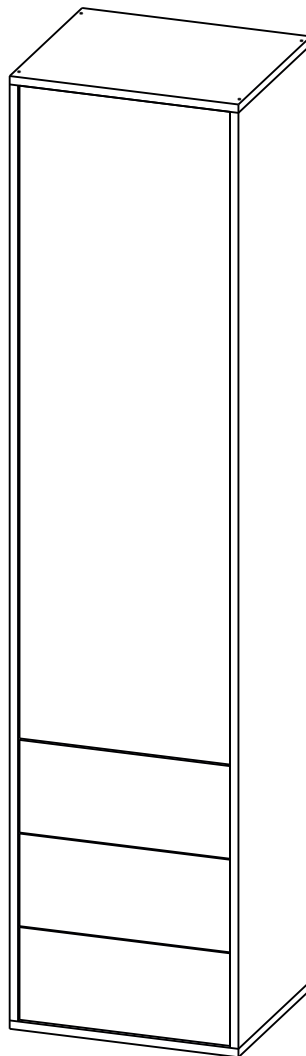


Инструкция по сборке и эксплуатации мебели

RAUM Шкаф со штангой ШК-001 Габариты: Д.600 x В.2 500 x Г.522 мм



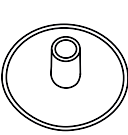
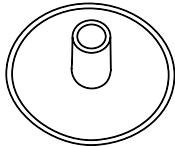
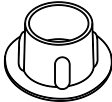


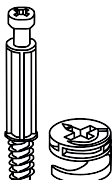
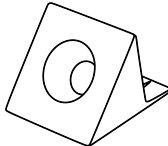
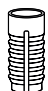
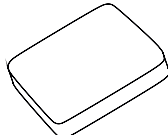

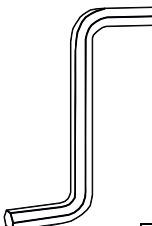
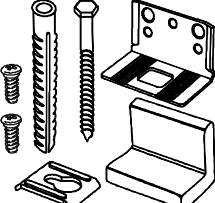
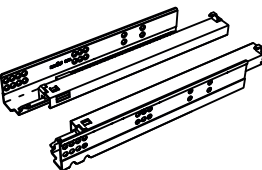
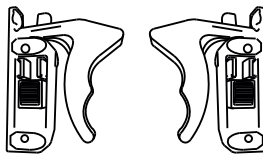
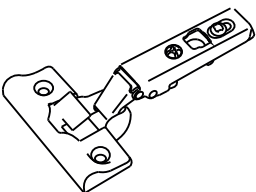
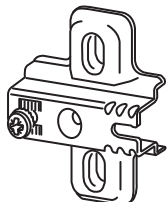



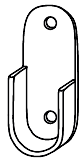
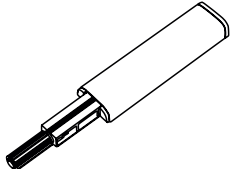
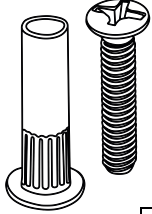
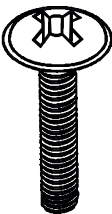
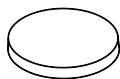
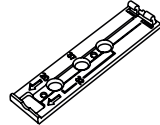
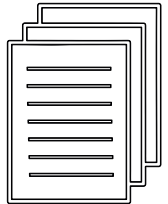
УНИВЕРСАЛЬНАЯ СБОРКА!

Уважаемые покупатели!

Рекомендуем доверить сборку Вашей мебели профессиональным сборщикам

Упаковка	Материал	Поз.	Наименование	Кол-во	Размер	
1	ЛДСП 22 мм(Фасад)	8	Бок левый (паз_ЧПУ)	1	2 455	521
	ЛДСП 22 мм(Фасад)	9	Бок правый (паз_ЧПУ)	1	2 455	521
2	ЛДСП 16 мм(Каркас)	5	Дно ящика ЛДСП	3	516	434
	ЛДСП 16 мм(Каркас)	6	Задняя стенка	3	516	150
	ЛДСП 16 мм(Каркас)	7	Бок/Вязка	2	556	480
	ЛДСП 22 мм(Фасад)	10	Крышка верх_(ЧПУ_паз)	1	599	521
	ЛДСП 22 мм(Фасад)	11	Крышка низ_(ЧПУ_ПАЗ)	1	599	521
	ЛХДФ 3,2 мм	12	Задняя стенка	5	493	568
	Планка соединительная для ДВП	13	_Планка соединительная для ДВП	4	556	
	Труба-штанга овал (0,7) 3 м ЧЁРНАЯ	14	Труба-штанга овал (0,7) 3 м ЧЁРНАЯ	1	548	
Фурнитура в коробе/комплектующая	500	Фурнитура №1	1			
3	ЛДСП 16 мм(Каркас)	1	Створка	1	1 711	551
	ЛДСП 16 мм(Каркас)	2	Фасад ящика	3	242	551
	ЛДСП 16 мм(Каркас)	3	Бок ящика левый_(квадро)	3	160	450
	ЛДСП 16 мм(Каркас)	4	Бок ящика правый_(квадро)	3	160	450

Набор фурнитуры

				
Заглушка для евро- стяжки серая №18	Заглушка для эксц. стяжки серая №18	Заглушка технологическая D 5 мм серая №18	стяжка-евро 6,3*50 мм	стяжка-евро 7*70 мм
x29	x20	x20	x21	x8
				
Стяжка эксцентриковая	Фиксатор задней стенки (белый)	Футорка пластик (дюбель) D5,3 x 10	подпятник войлочный 20x20 мм	Шуруп 3,5*15 мм цинк
x20	x50	x32	x5	x90
				
Ключ для стяжки евро	навес уголок с накл.(35x45x50)+Дюб.6.8 *50мм + шуруп (345,AA,01 P1S) 6*60мм	Направляющие на 450мм. скрытого монтажа 3/4_(CUBO)_PushOpen	Фиксаторы для направляющих скрытого монтажа (кмп)_CUBO 658-H-831	Петля TITUS B-type 110/48/15 мм,внутр бз пруж(248-0550-050-00)
x1	x1	x3	x3	x4
				
Монтажная планка петли TITUS B-type F0 крест_(арт. 244-0866- 050-00)	Демпфер силиконовый 10*10	Шуруп 3,5*19 мм ЧЕРНЫЙ (По дереву)	шуруп 4*20 мм цинк	Штангодержатель овальный ЧЕРНЫЙ
x4	x7	x4	x12	x2
				
Толкатель для двери с магнитом (TITUS) 915- 0D22-381-00	стяжка межсекционная D5*32 мм	Винт M4 * 25 (для ручки рам.фасад)	Пластина для магнита самоклящаяся, d15мм (TITUS) 915-7159-050-00	Пластина для толкателя с магнитом (TITUS) 915- 4175-381-00
x1	x10	x10	x1	x1
				
схема-сборки				
x1				

Приемка мебели

При получении рекомендуется проверить мебель на предмет ее комплектности и внешних качественных признаков. Следует вскрыть упаковку, осмотреть лицевые панели, зеркала, стеклянные элементы, проверить наличие и комплектность фурнитуры, убедиться в отсутствии видимых дефектов. Необходимо помнить, что принятие мебели без указания на явные недостатки, которые могли быть обнаружены при обычном осмотре, лишает покупателя права впоследствии предъявлять по ним претензии. При этом недостатком или дефектом мебели не считаются:

- наличие определенных особенностей в его элементах, обусловленных стилистическим замыслом производителя в подборе исходных материалов или связанных с природным происхождением используемых материалов, с их несущественными отличиями фактур и/или оттенков.
- незначительная разность цветовых оттенков облицовочных тканей, а также покрытий из искусственной и натуральной кожи.
- незначительная разность цветовых оттенков и отличие рисунка и/или декора. Складки и морщины на обивочных материалах мягких элементов, возникающие по причине нагрузок в результате упаковки и/или в процессе транспортировки, и исчезающие после разглаживания рукой, также не являются дефектом.

Общие условия эксплуатации и ухода за мебелью

1. Мебель должна эксплуатироваться в сухих и теплых помещениях, не подверженных перепадам температур, имеющих отопление и вентиляцию при температуре воздуха не ниже +10 град С и не выше +40 град С с относительной влажностью 45-75%. Существенные отклонения от указанных режимов приводят к значительному ухудшению потребительских качеств и повреждения мебели.
 2. Запрещается устанавливать нагревательные приборы (печки, плиты, духовки, световые элементы и др.) рядом с фасадами, т.к. контакт с поверхностями или воздухом, температура которых превышает 80 градусов по Цельсию может привести к оплавлению, деформации и отслоению пластика ПВХ от основы фасада. Избегать повышенной влажности. Рекомендуем установить принудительную вытяжку в зоне установки плиты.
 3. Во избежание выгибания и разбухания деталей из ЛДСП / МДФ следует оберегать их поверхность от длительного воздействия влаги. Недопустимо попадание на поверхности жидкостей, растворяющих пластики, пленку ПВХ (кислоты, растворитель, спирт, ацетон, бензин и др.).
 4. Следует оберегать фасады от механических повреждений, которые могут быть вызваны воздействием твердых предметов, абразивных порошков.
 5. Во избежании возникновения царапин, нельзя подвергать любому механическому воздействию рисунок на фасадах с фотопечатью.
 6. Старайтесь нагружать кухонные навесные шкафы и выдвигаемые кухонные ящики равномерно, обеспечивая равновесие скользящих частей. Предметы на полках рекомендуется размещать по принципу: наиболее тяжелые – ближе к краям (стенкам ящика), более легкие ближе к центру. Помните о недопустимости статической вертикальной нагрузки для выдвигаемых кухонных ящиков из ЛДСП более 5 кг, на полки шкафов и столов – более 8 кг. При эксплуатации выдвигаемых ящиков и раздвижных дверей не прилагайте чрезмерных усилий.
 7. Секции с полками из ЛДСП предназначены для хранения сухой посуды и кухонных принадлежностей. Для хранения мокрой посуды предназначены специальные секции с металлическими полками и закреплённым снизу поддоном.
 8. Не допускается длительное воздействие прямых солнечных лучей, которое может привести к цветовым изменениям на поверхностях мебели или материале обивки.
 9. После 6 месяцев эксплуатации мебели под нагрузкой может сложиться ситуация, когда некоторые механические детали, такие как петли, направляющие, замки и т.д., утратят оптимальную настройку, выполненную во время сборки и установки мебели. Смазка механических узлов со временем высыхает, теряет свои свойства. Подобные явления проявляются в затруднении и скрипе при открывании створок, механизмов раскладывания, механизмов выдвижения ящиков. В таких случаях не следует прилагать чрезмерные физические усилия, а необходимо выполнить своевременную регулировку петель или смазку подвижных частей механизмов специальными смазочными средствами. В процессе эксплуатации мебели резьбовые соединения следует периодически подтягивать.
- Для сохранения и поддержания мебели в хорошем состоянии в течение длительного срока рекомендуем прочитать подробные инструкции по уходу и эксплуатации мебели, представленные на нашем сайте mcstyle.ru во вкладке «ПОКУПАЕЛЯМ» в шапке сайта.

Гарантийные обязательства

Изготовитель гарантирует соответствие мебели требованиям ГОСТ 16371-2014, ГОСТ 19917-2014 при соблюдении условий транспортирования, эксплуатации, хранения и сборки. Гарантийный срок эксплуатации изделия - 24 месяца с даты производства. Гарантии не распространяются на изделия поврежденные при перевозке, а также при не соблюдении правил сборки, эксплуатации и хранения, изложенных в настоящей инструкции. Все виды деталей изображены схематично и могут отличаться от оригиналов. Производитель оставляет за собой право вносить изменения в конструкцию, не ухудшающие ее эксплуатационные характеристики.

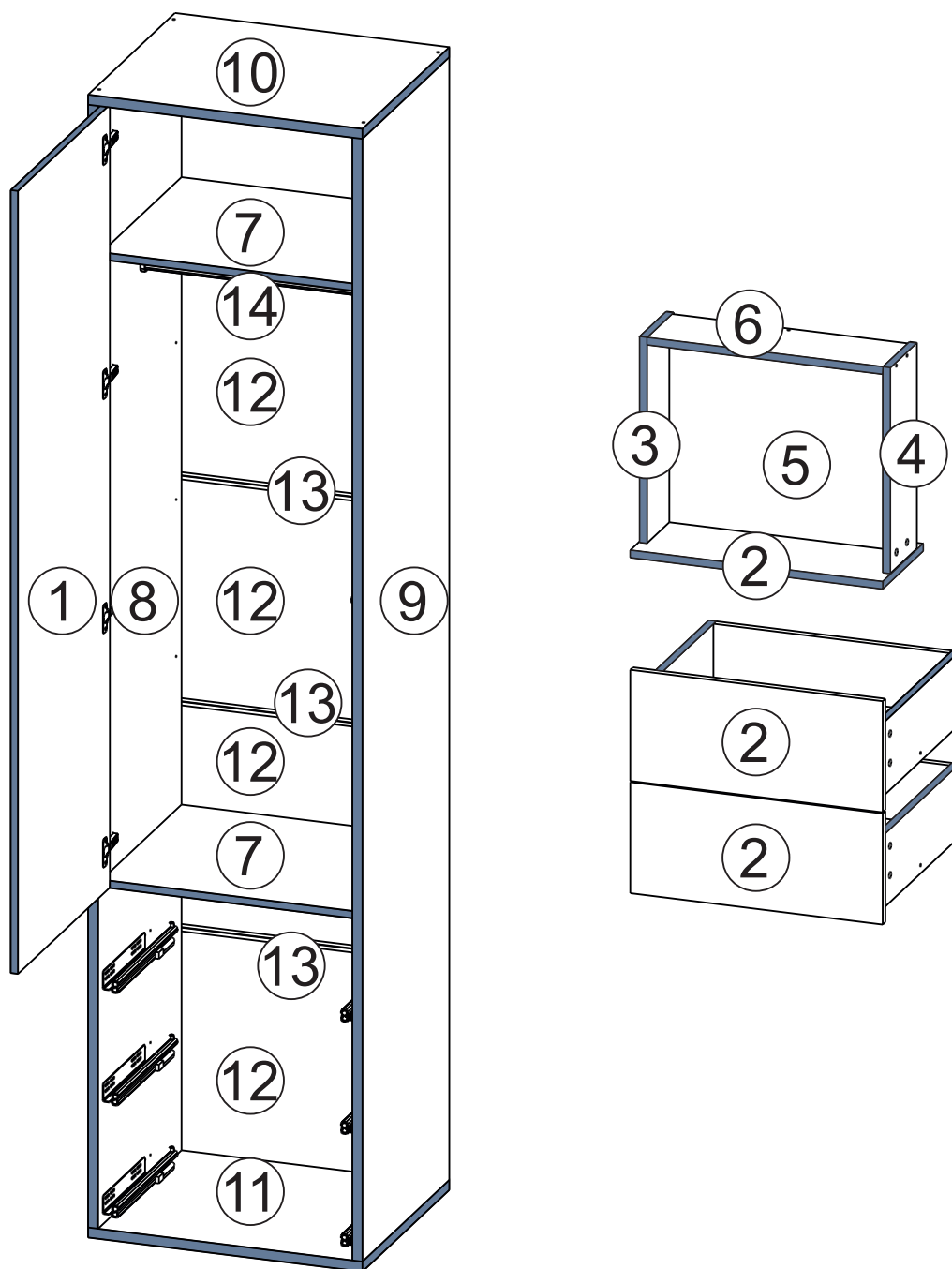
Заявка на производство № от (дата выпуска)	
Перечень используемой фурнитуры	
Название изделия	
- Корпус/Фасад - (цветовое исполнение изделия)	
[Серия номенклатуры]	
Наименование	Кол-во
Панель 2 * 20 мм	100
Вытяжка - для евро-стиля белфорд	58
Защитная тефлонопленка D 5 мм - бежевая	4
Ключ для створки евро	1
Коробка (2-х дел.) для фурнитуры 480x100x100 мм	1
ножка 68°54'20 мм № 1 металл	10
петля - четырехшарнирная накладная (пайл)	8
подпорка/опора - обычный	8
ручка 228 мм * штифт 128 мм	31
отделка-евро 6,3°100 мм	58
опора-оборота	1
штифт 8°30 мм	4
шарнир - 3,8°16 мм (h=18)	80

Ярлык для маркировки	
Название изделия	
- Корпус/Фасад - (цветовое исполнение изделия)	
[Серия номенклатуры]	
Производство в России	Производитель ООО «МК СТИЛЬ»
№440015, Пензенская обл, Пенза г.	Аустрия ул, дом № 189
Дата выпуска: хх.хх.хх.хх	16371-2014, 19917-1993
Соответствует ГОСТ	Длина х Высота х Глубина
Рабочие размеры:	в кг
Вес:	24 месяца
Гарантийный срок:	10 лет
Срок службы:	

Вложенный в фурнитуру «Маркировочный ярлык» отрезать по линии и приклеить на заднюю стенку изделия по окончании сборки

СПАСИБО ЗА ПОКУПКУ

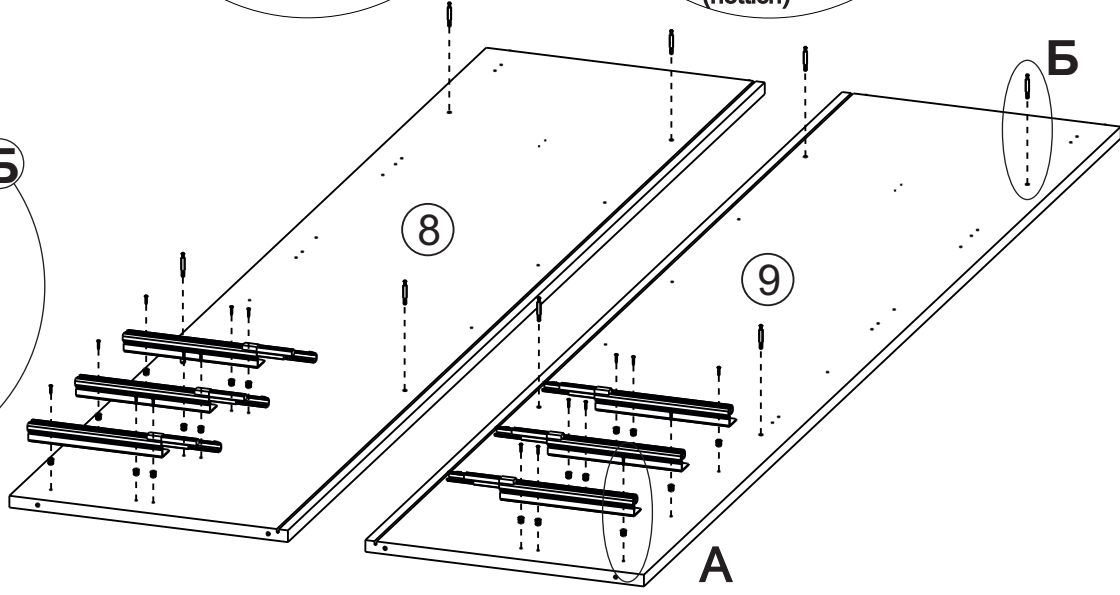
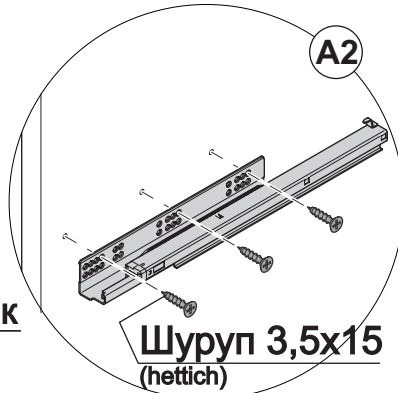
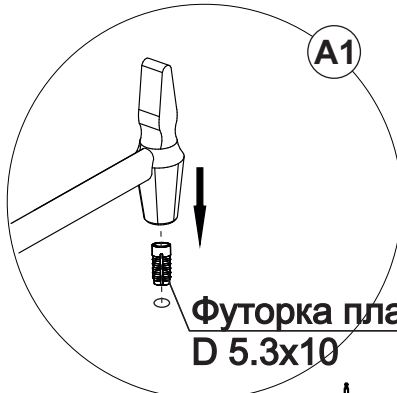
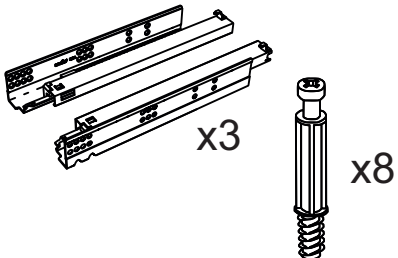
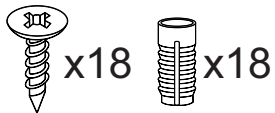
Условное обозначение:  - Кромочный материал



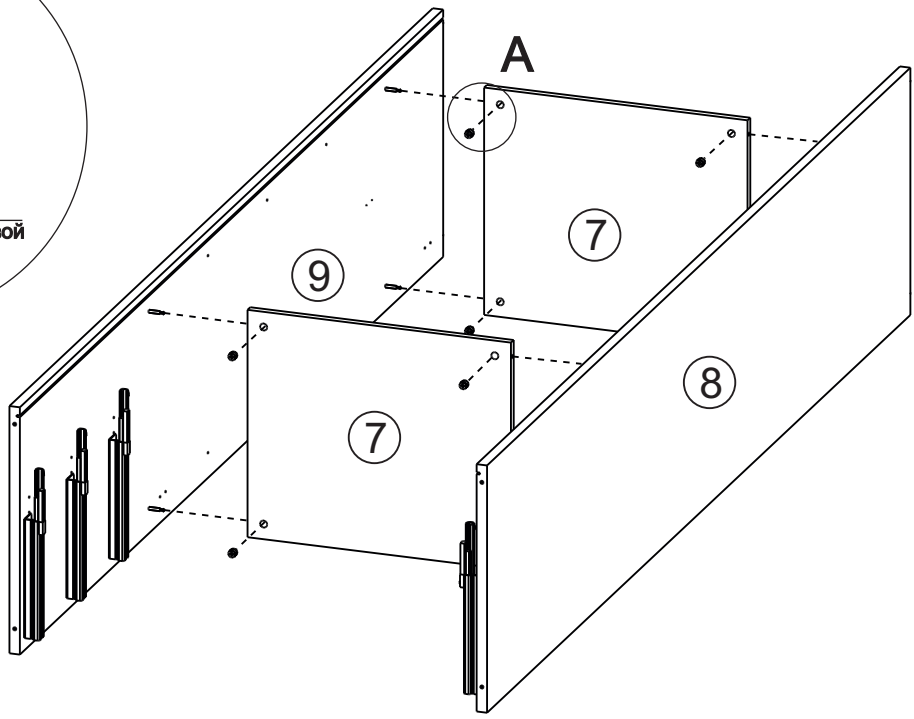
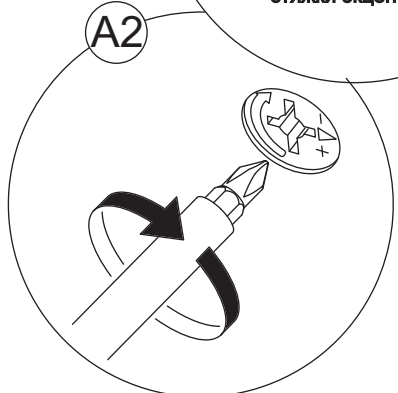
В процессе сборки Вам понадобится:



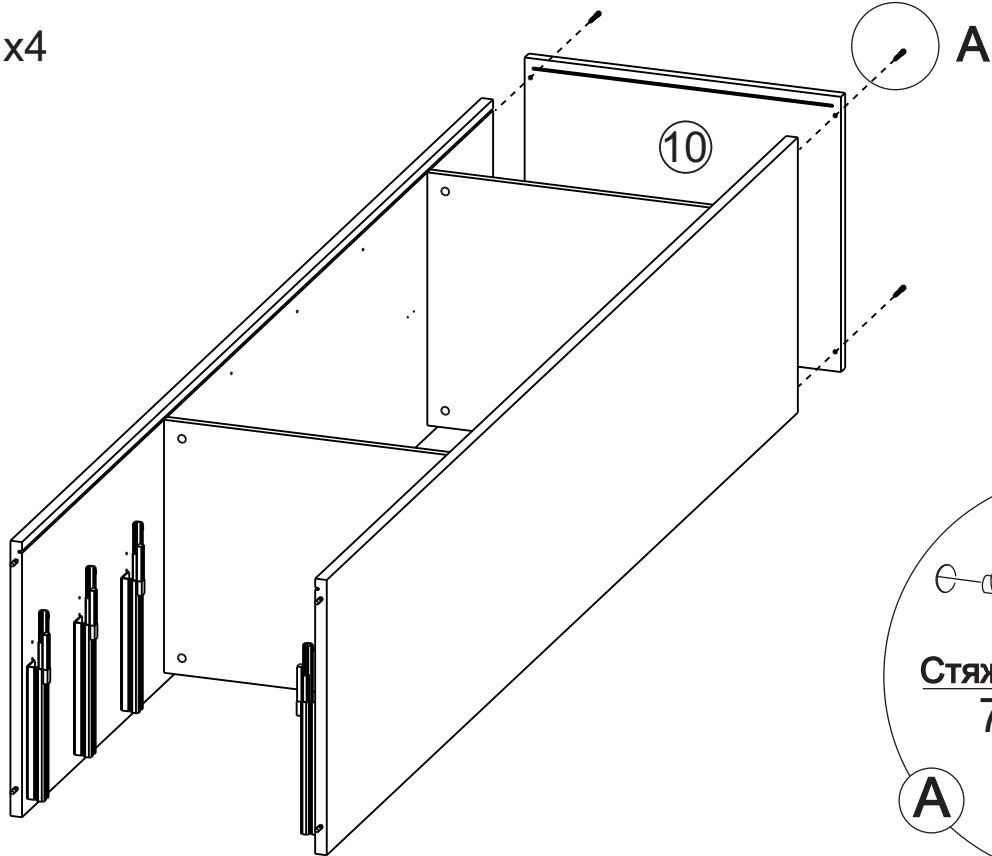
1



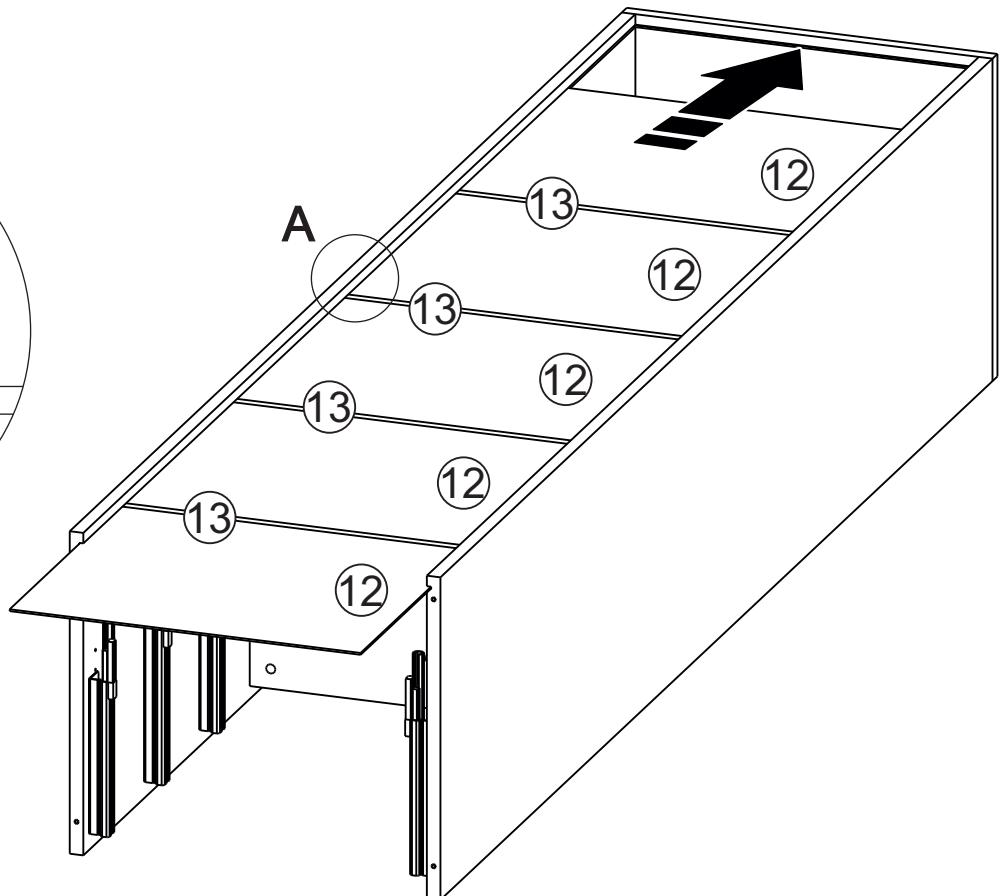
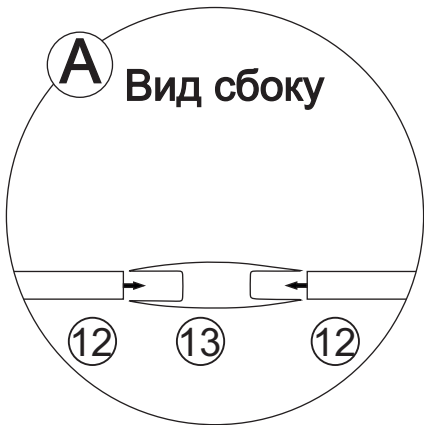
2



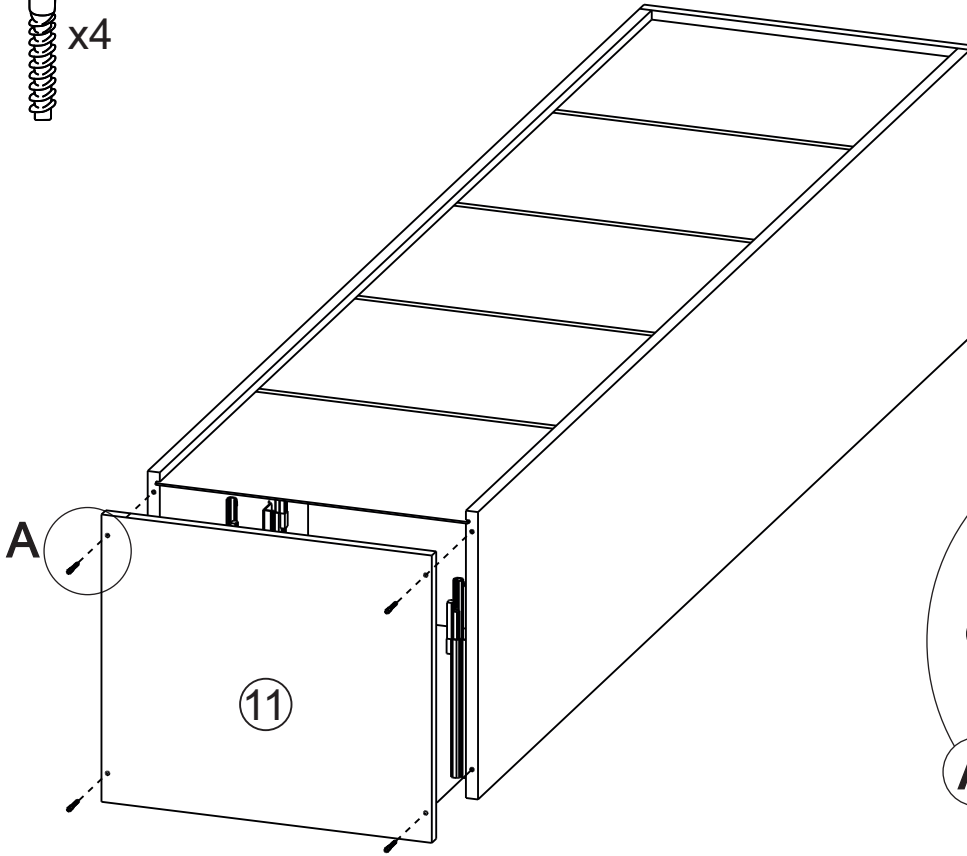
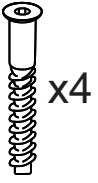
3



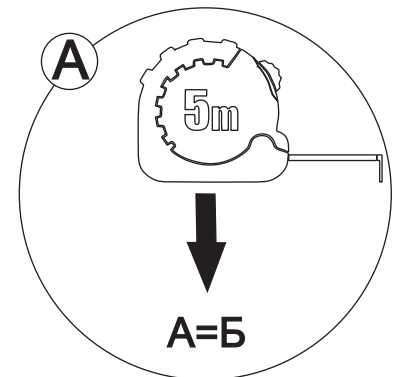
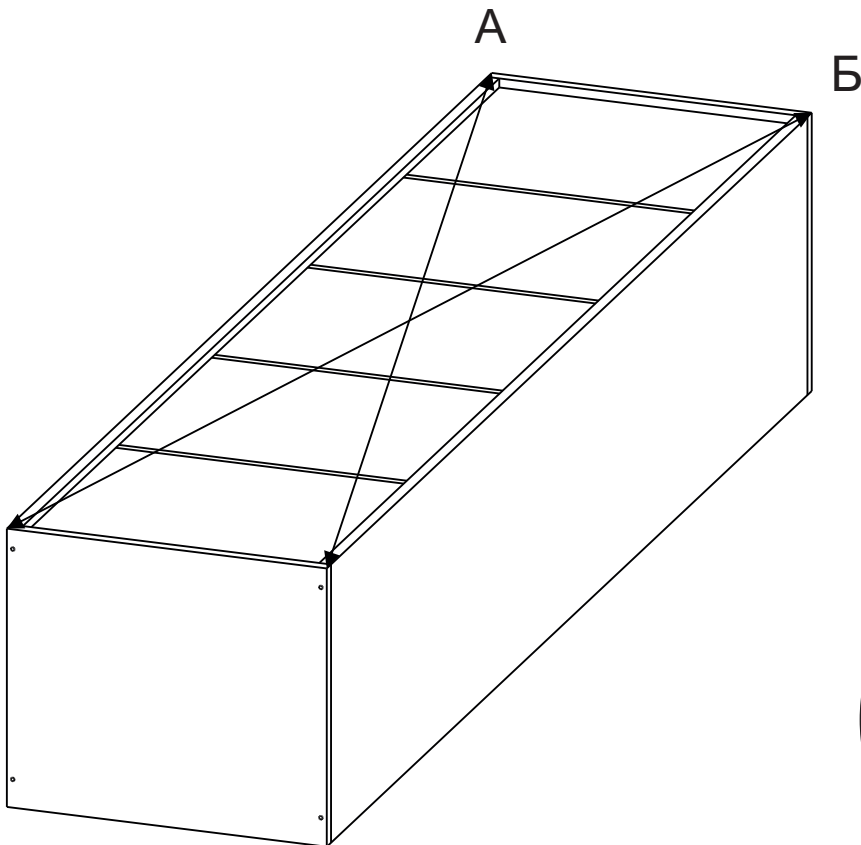
4



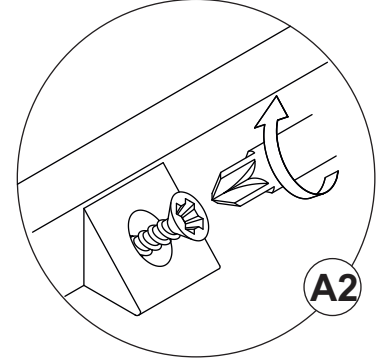
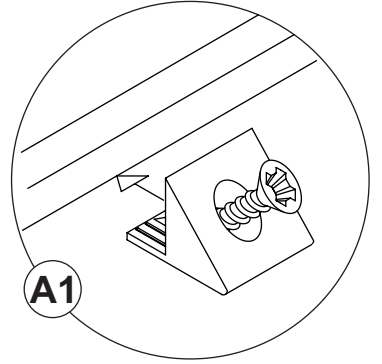
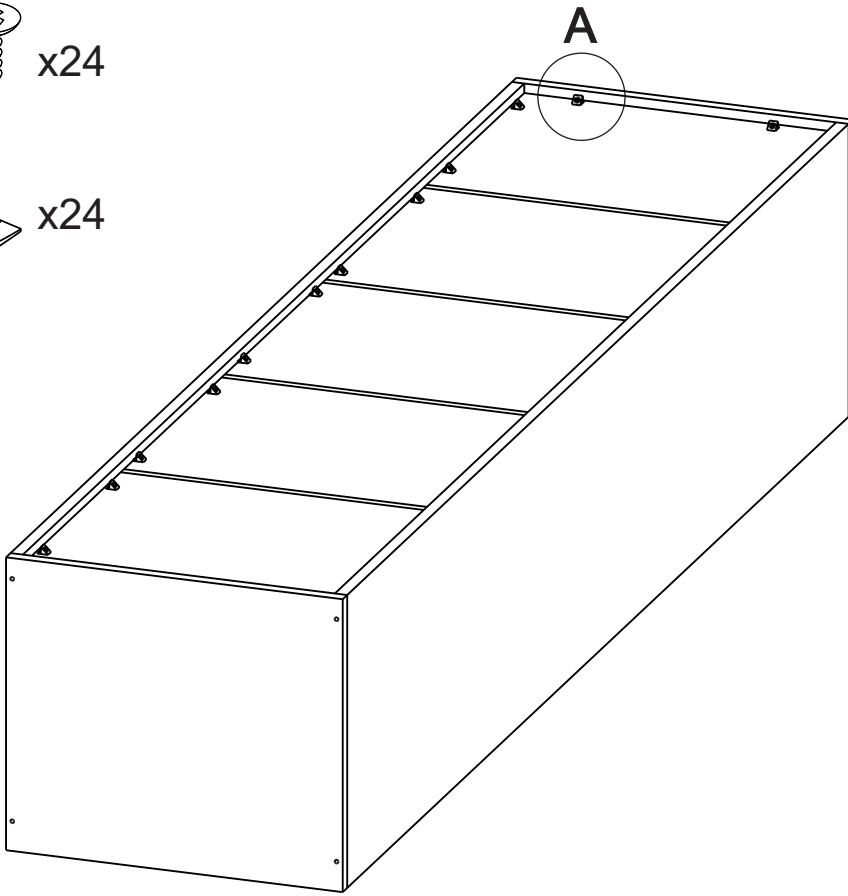
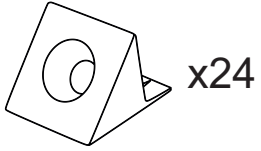
5



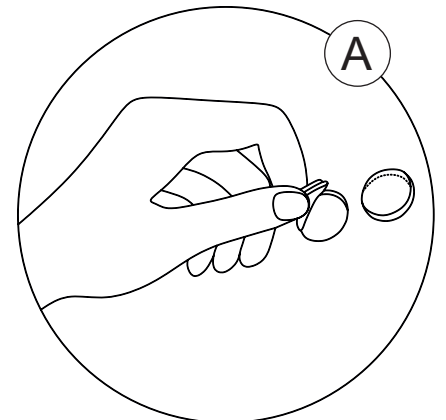
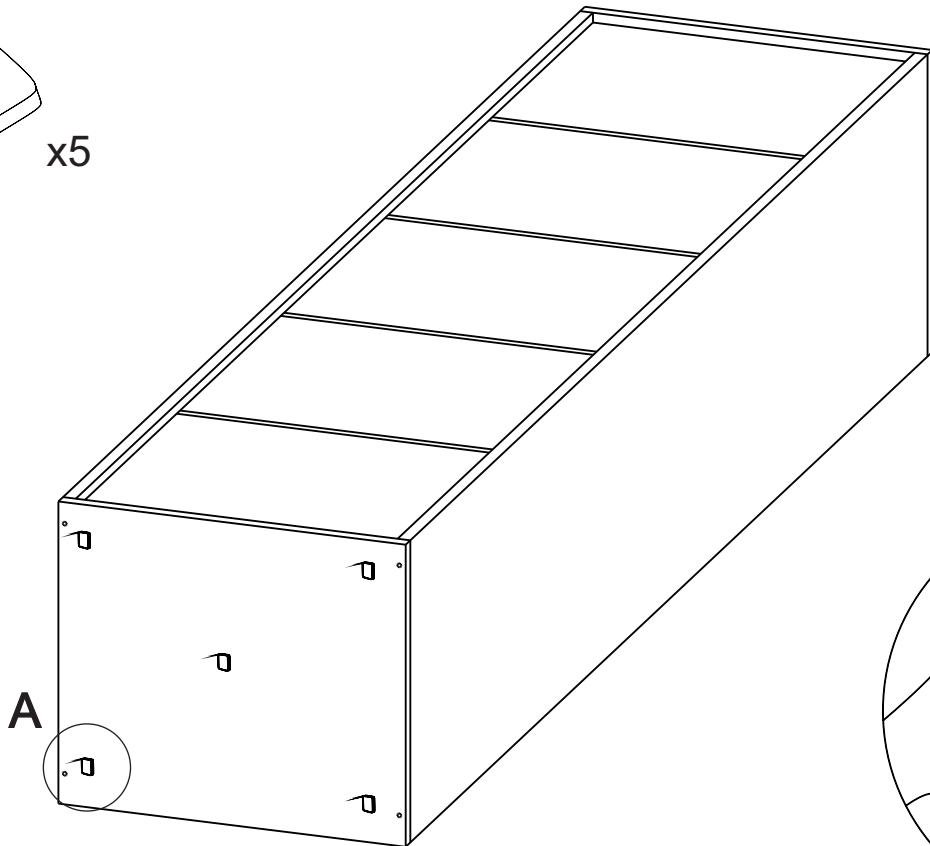
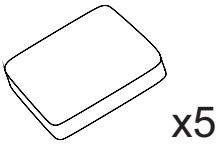
6

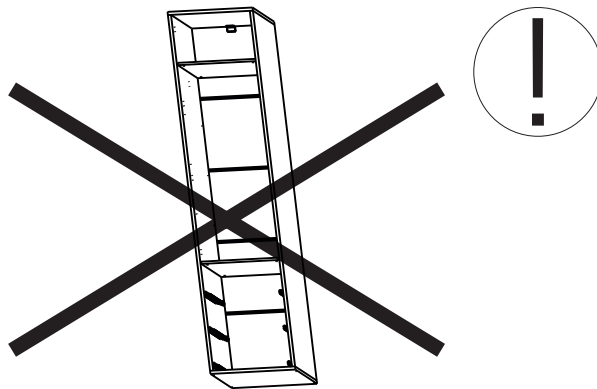
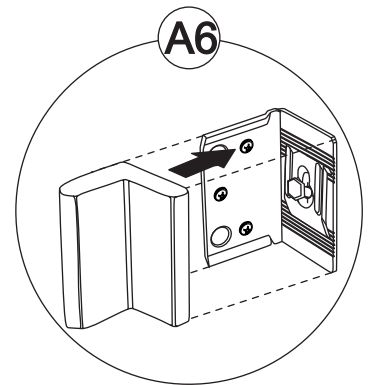
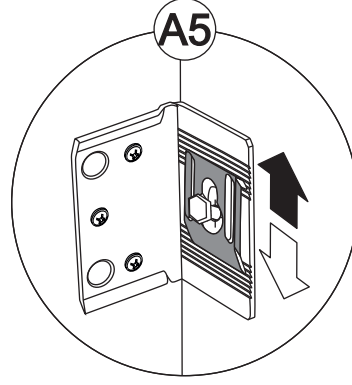
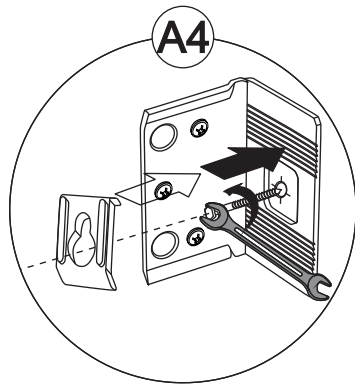
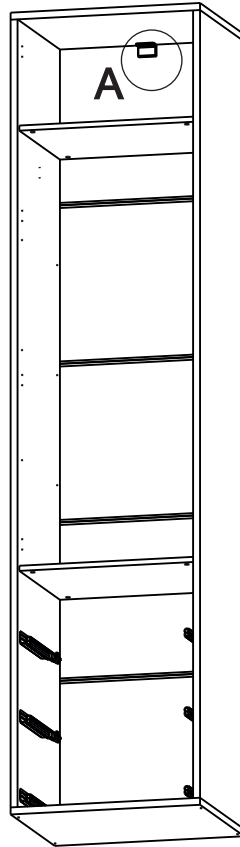
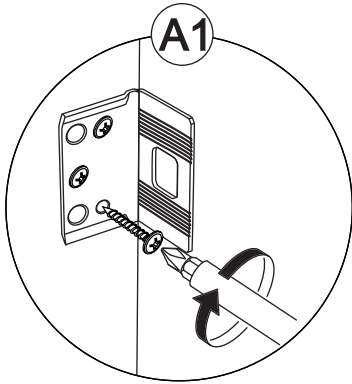
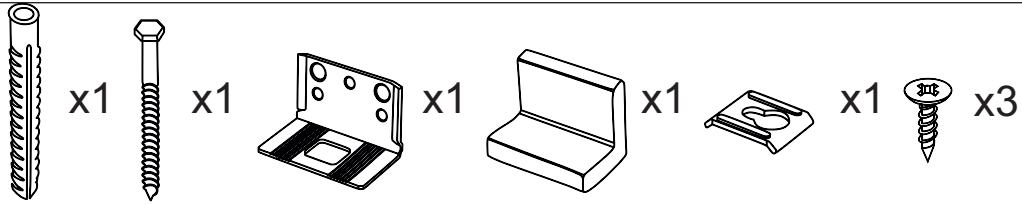


7



8

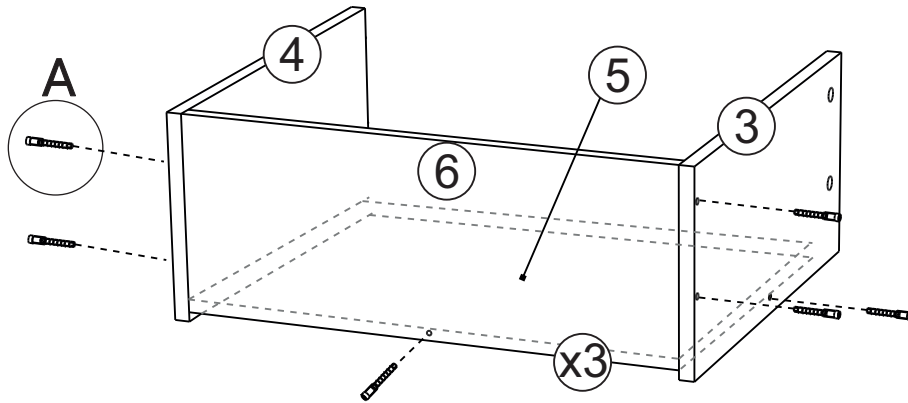
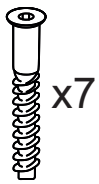




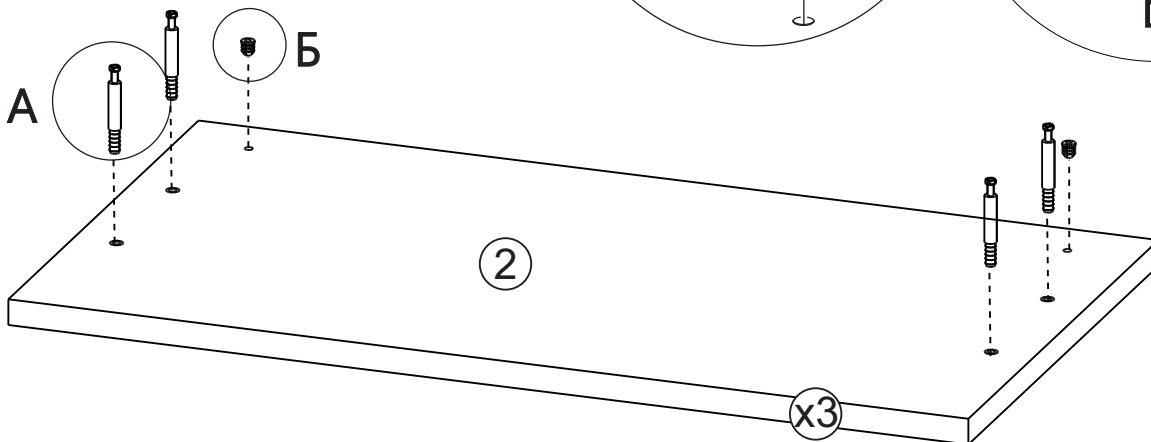
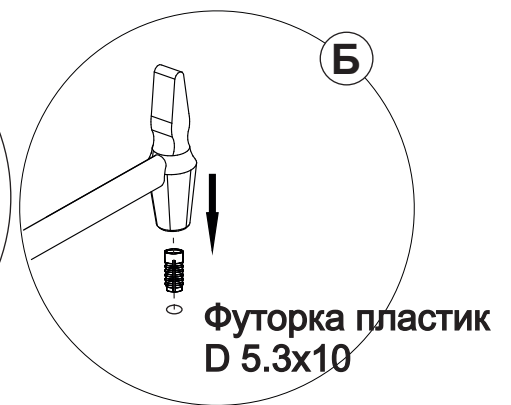
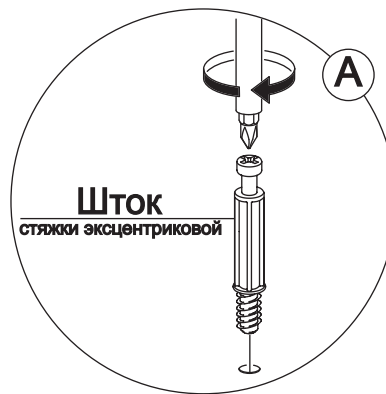
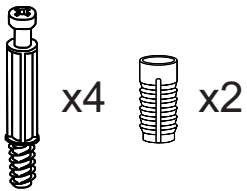
ВНИМАНИЕ!!!

Во избежание опрокидывания изделия с полностью выдвинутыми ящиками НЕОБХОДИМО произвести монтаж к стене!

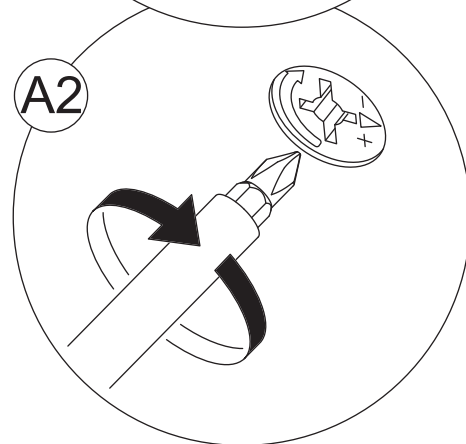
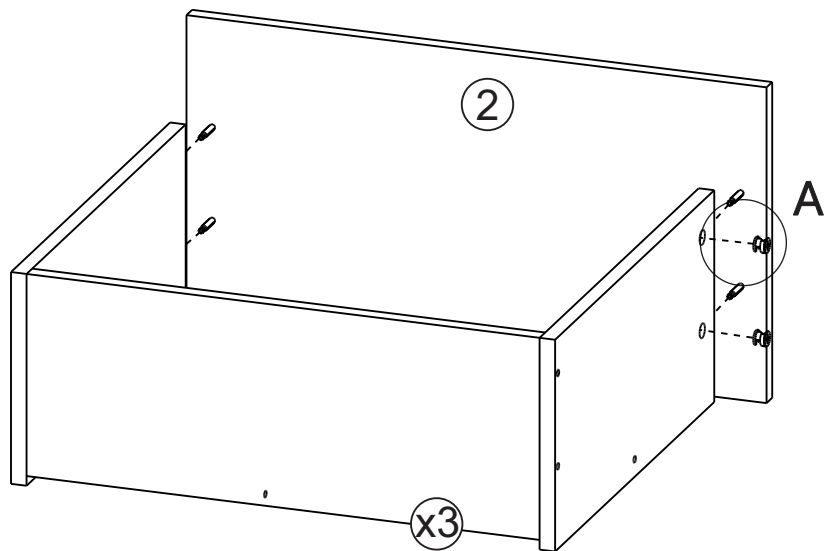
10



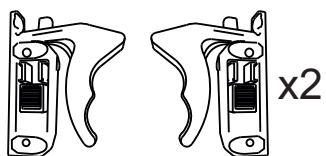
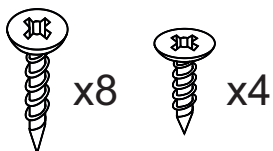
11



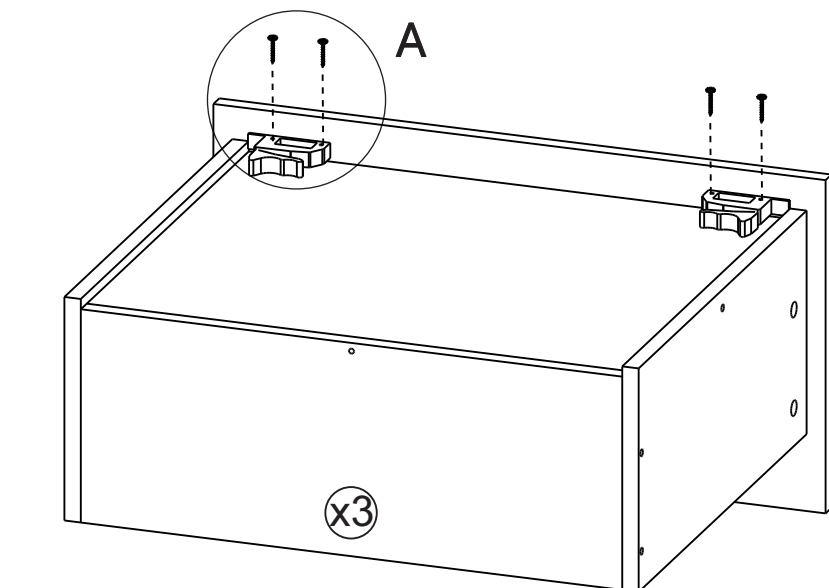
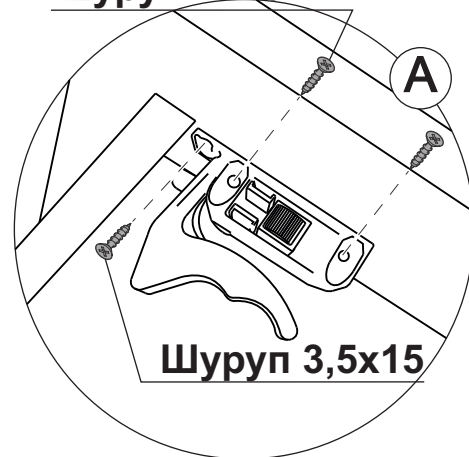
12



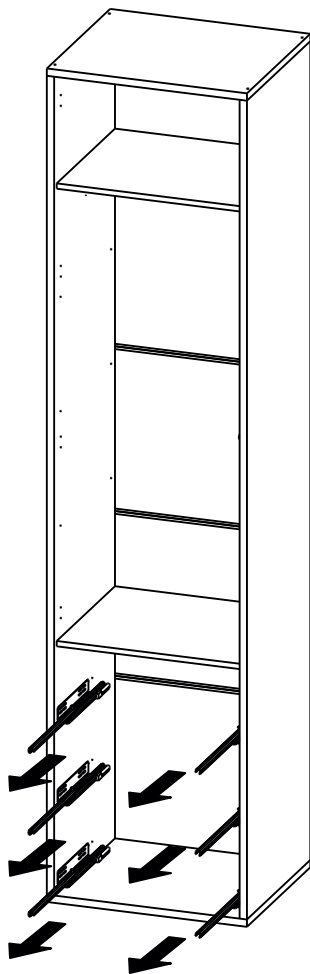
13



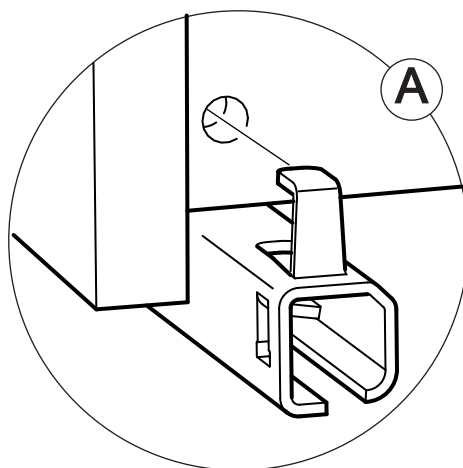
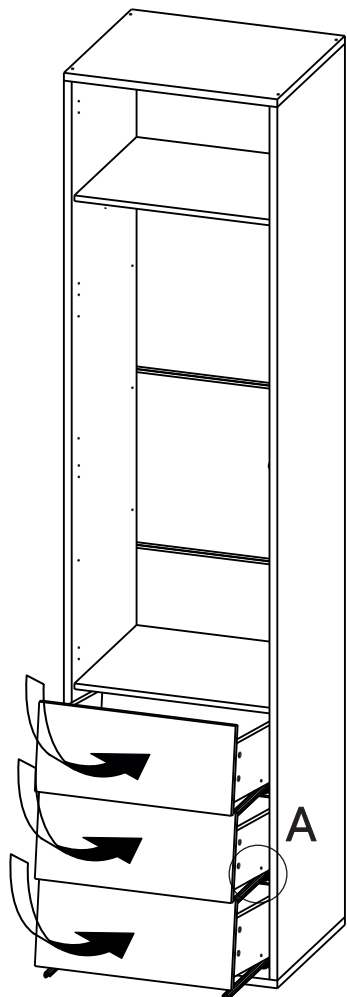
Шуруп 4x20 мм



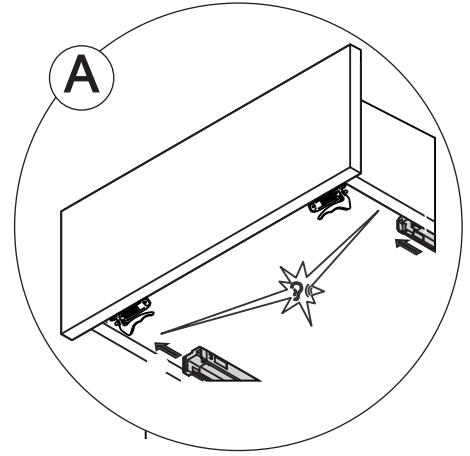
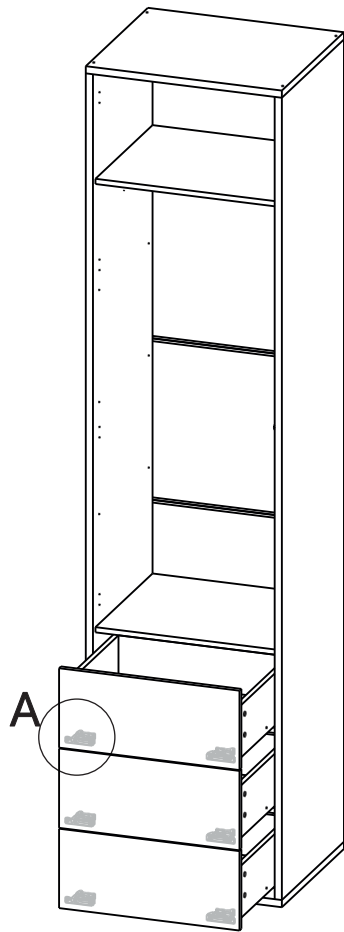
14



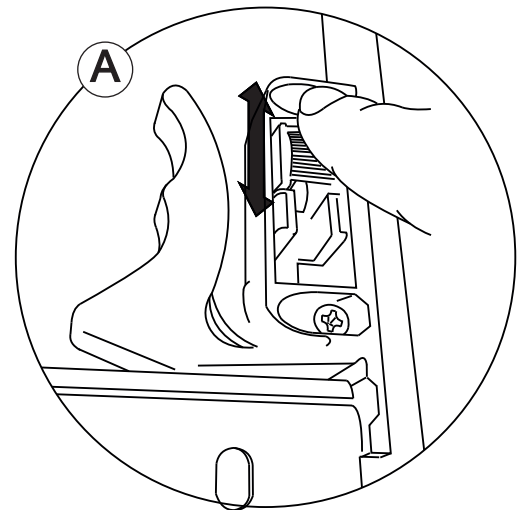
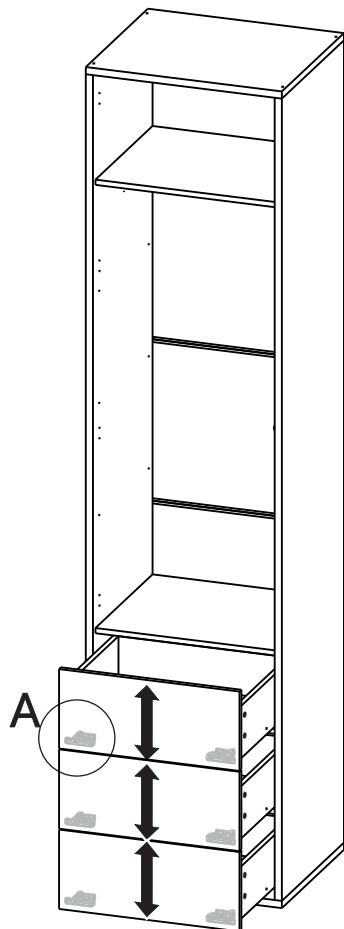
15



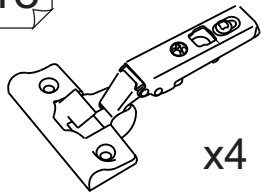
16



17



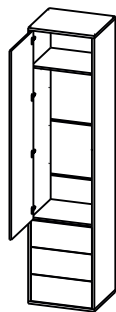
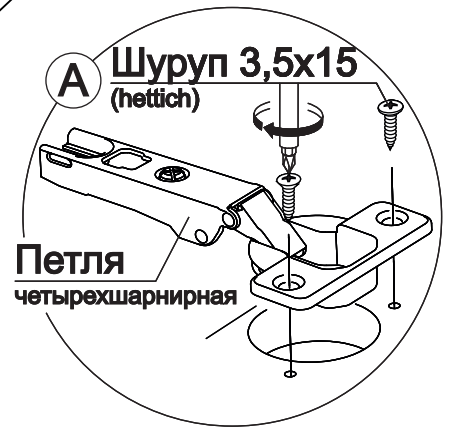
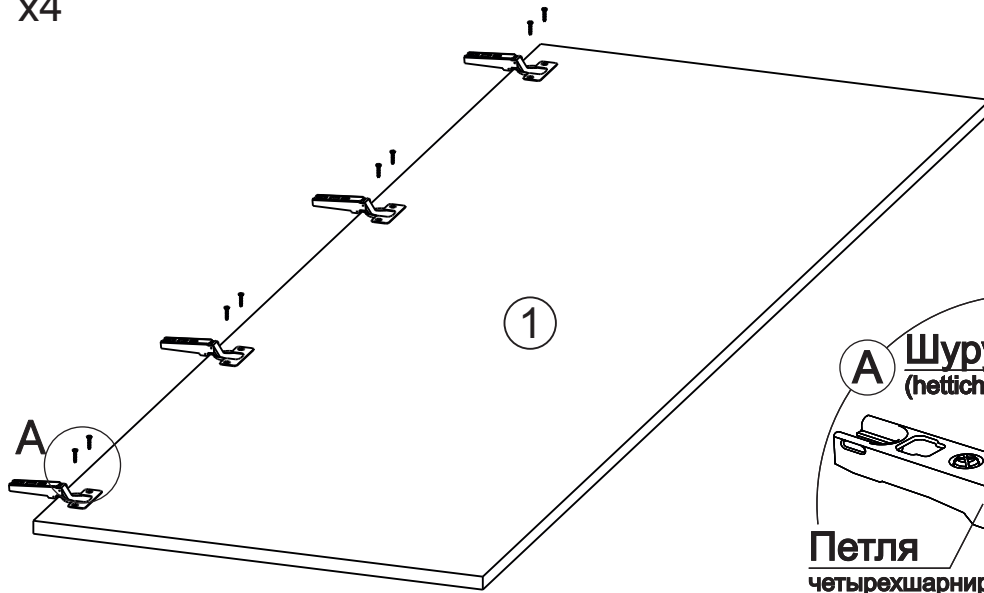
18



x4



x8

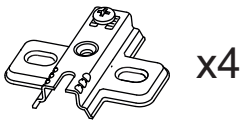


Исполнение 1

19



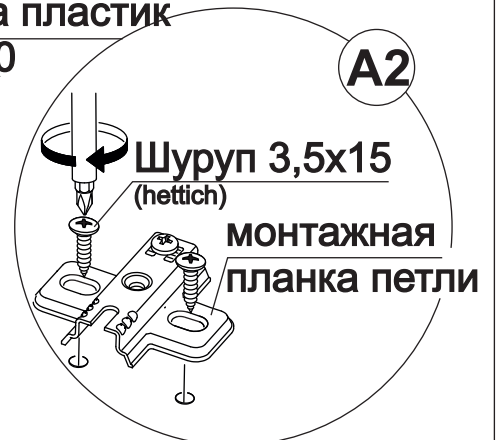
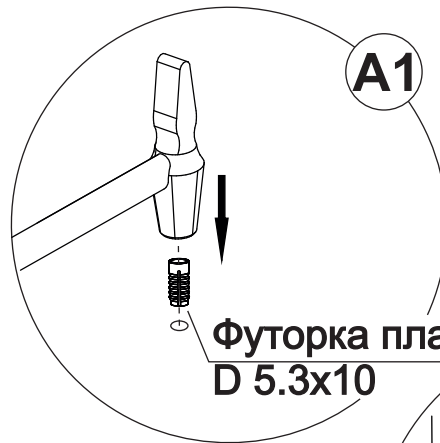
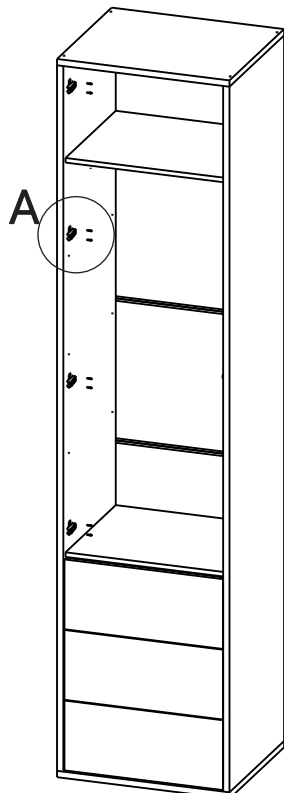
x8



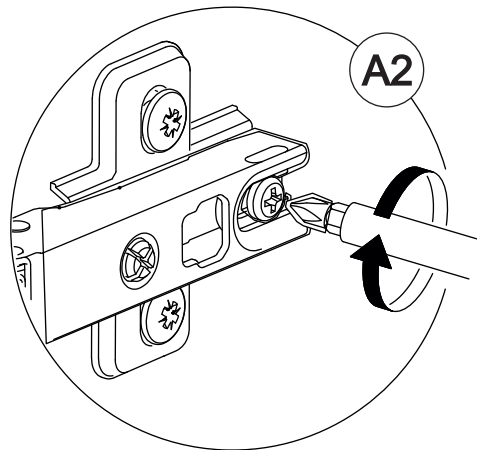
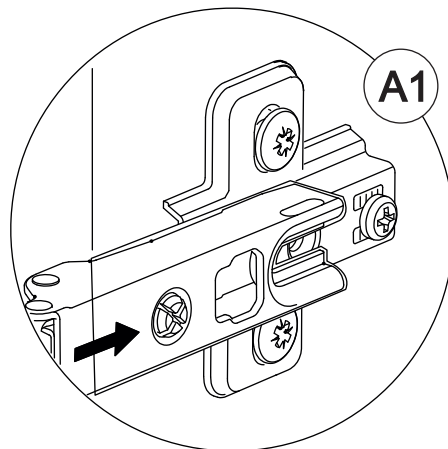
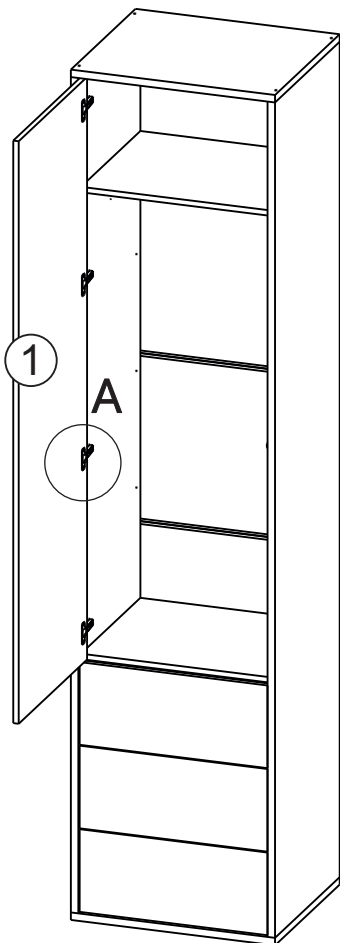
x4



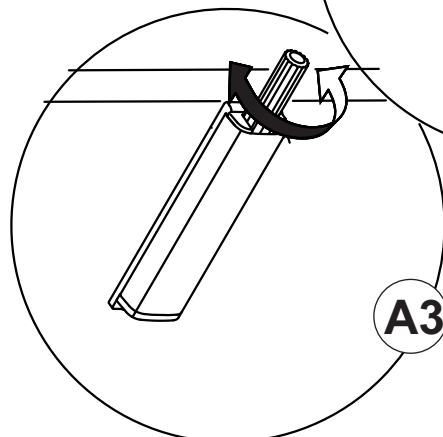
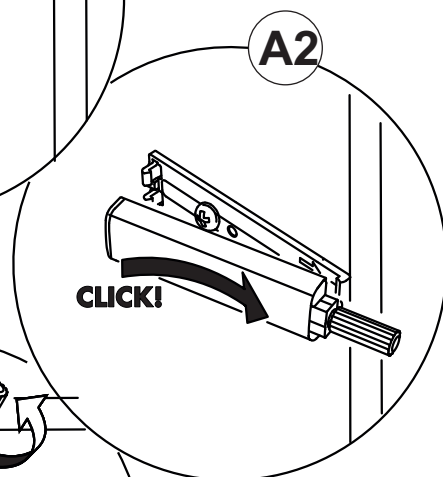
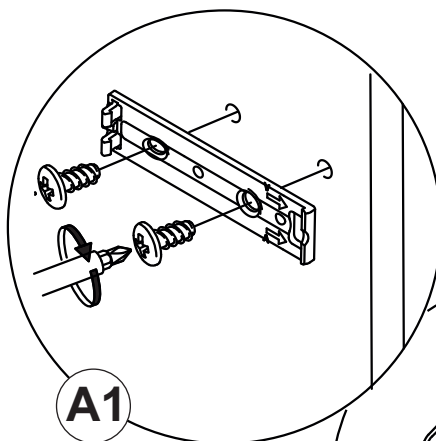
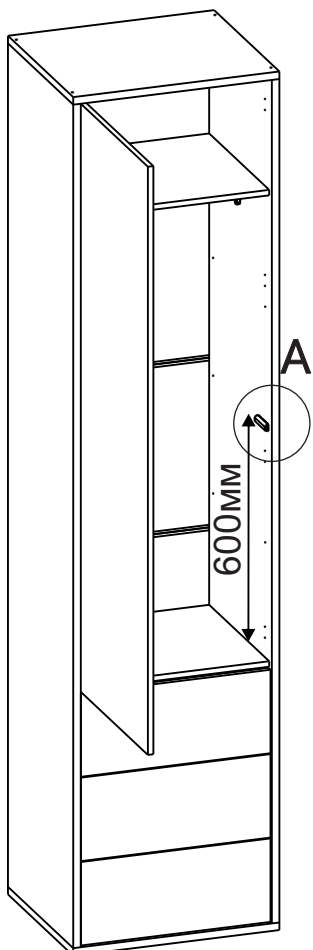
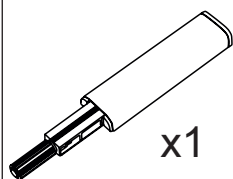
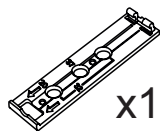
x8

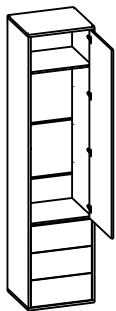


20



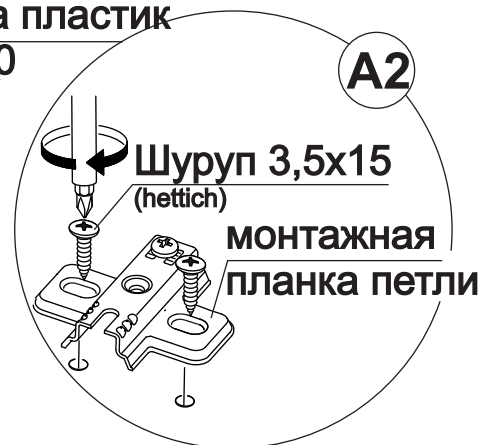
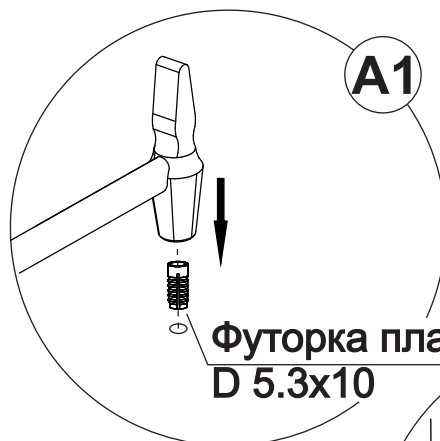
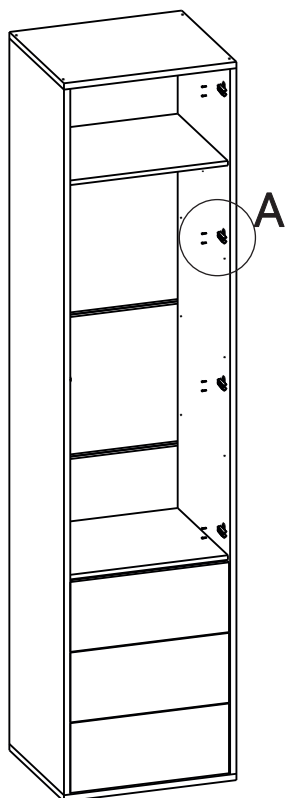
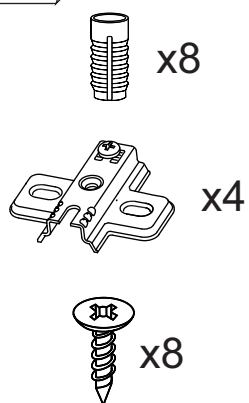
21



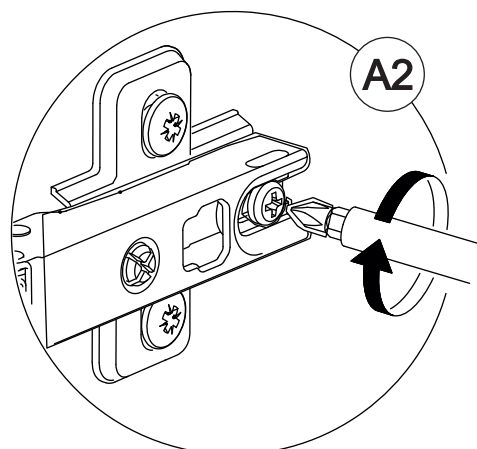
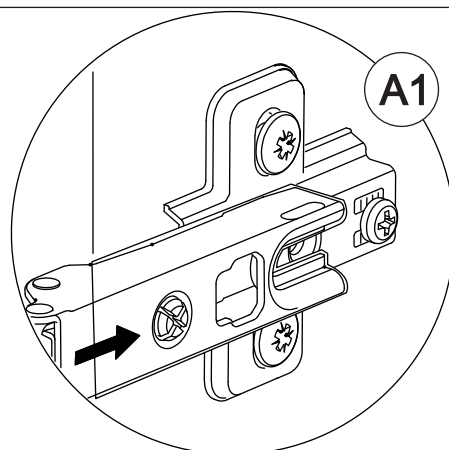
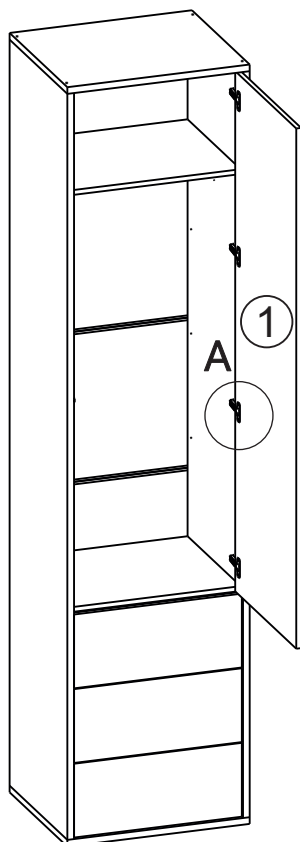


Исполнение 2

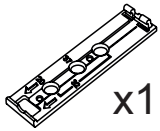
22



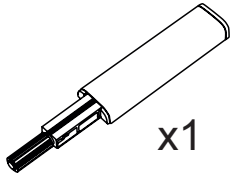
23



24



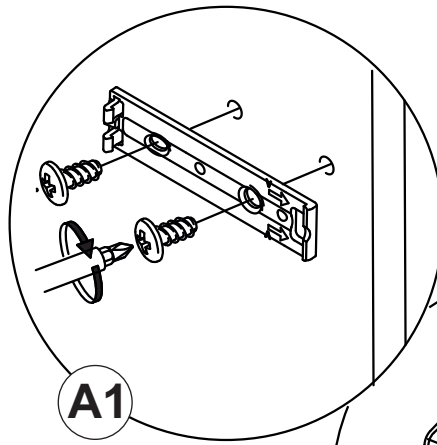
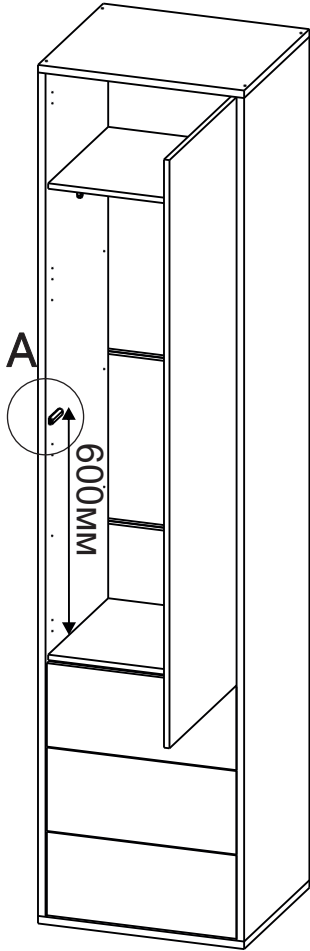
x1



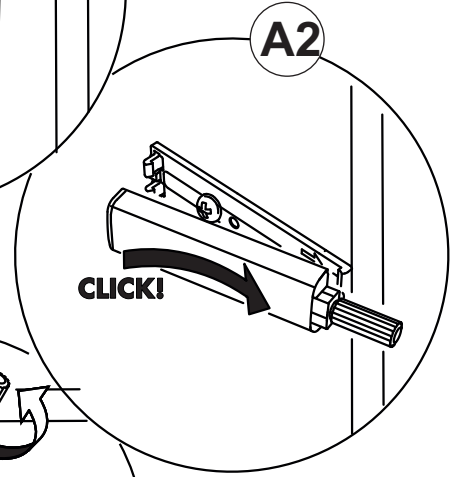
x1



x2

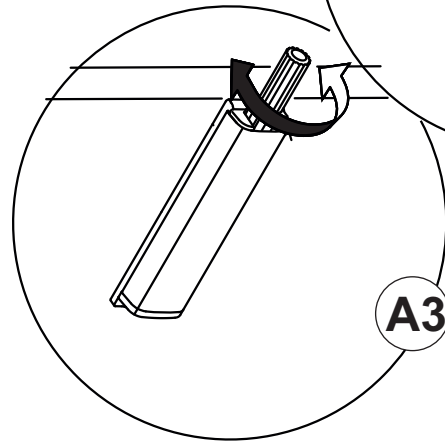


A1



A2

CLICK!

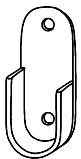


A3

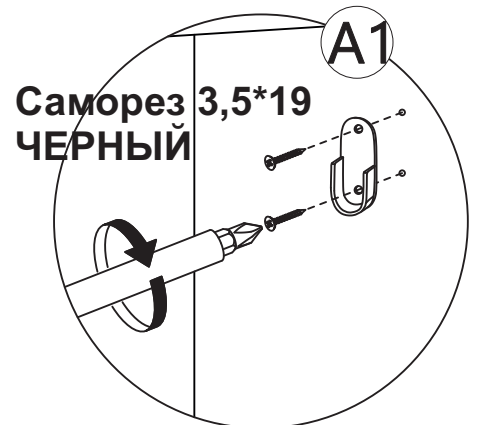
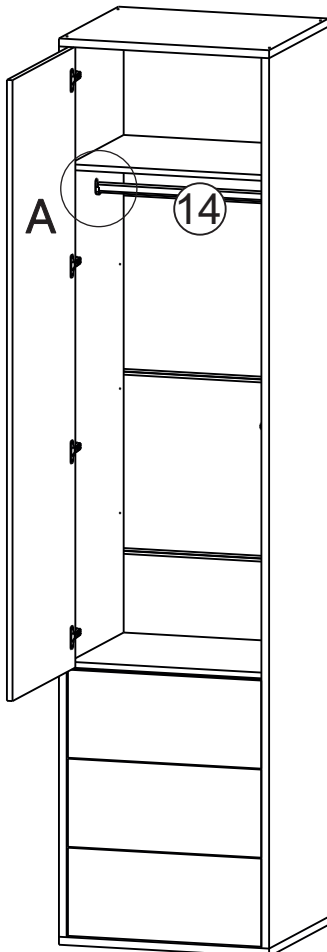
25



x4

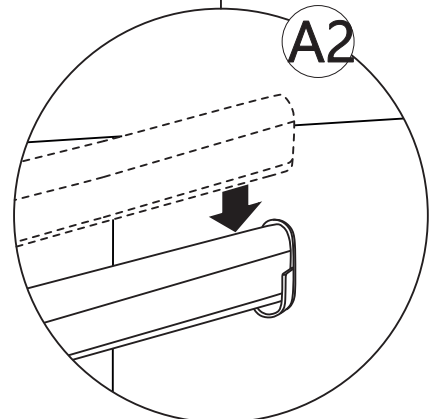


x2



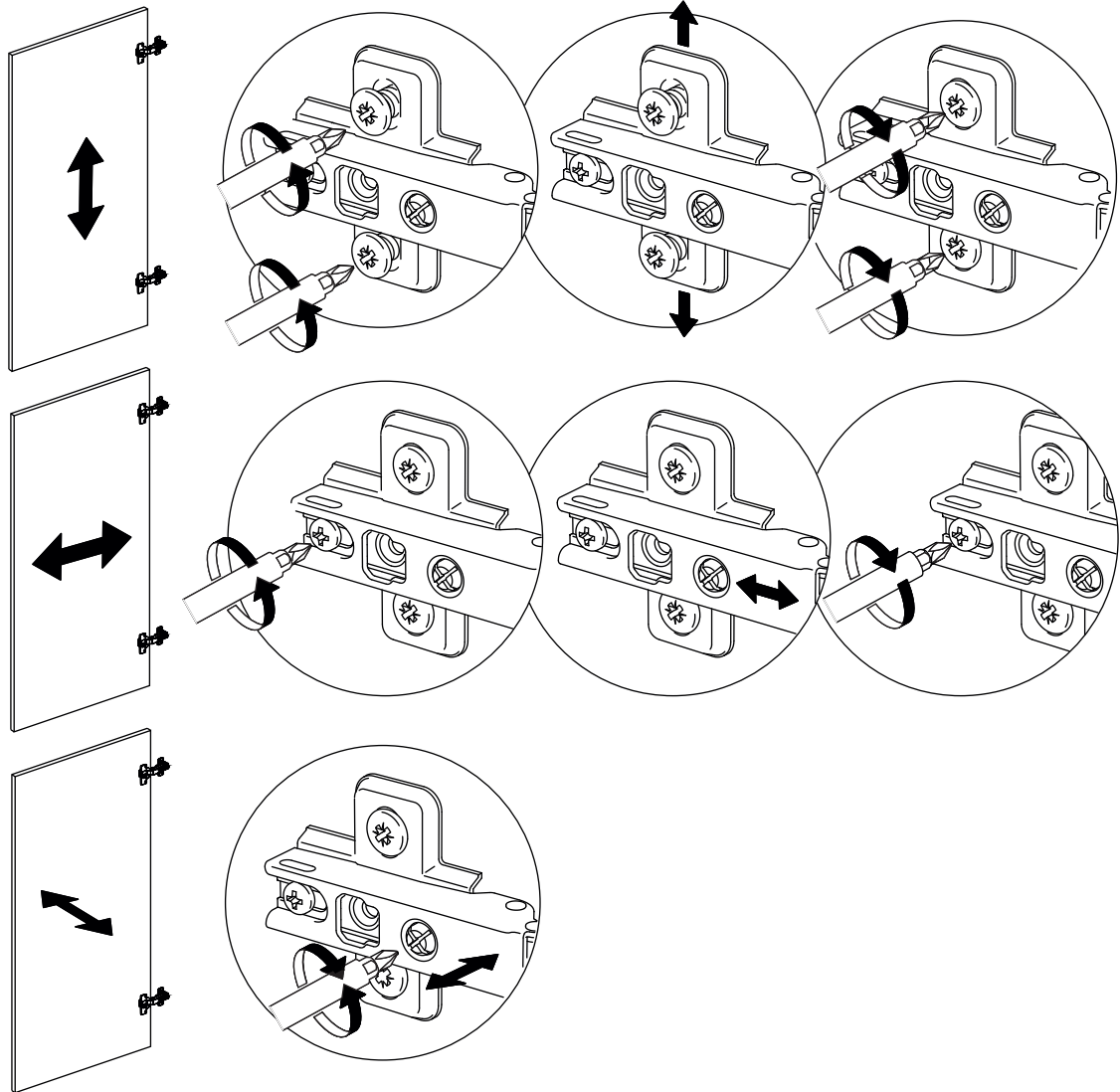
A1

Саморез 3,5*19
ЧЕРНЫЙ



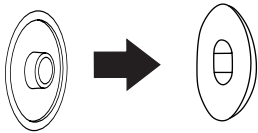
A2

Регулировка петель

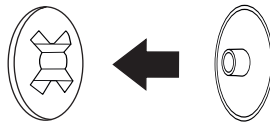


Установить все заглушки

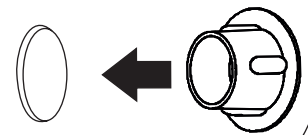
Заглушка для
евро-стяжки



Заглушка для
эксцентриковой
стяжки



Заглушка
технологическая d5



Ваша мебель готова к эксплуатации!
Спасибо, что выбрали «МК Стиль»!



Уважаемые покупатели для более удобного процесса сборки, наведите камеру на QR код и посмотрите видео сборки данного изделия