

МК БТС, Пензенская область, г. Пенза, ул. Рябова, стр. 9, помещ. 10, литера А

ООО «Мебелони», Пензенская область, г. Пенза, ул. Рябова, стр. 7Д

Инструкция по сборке и эксплуатации мебели

Набор мебели для детской комнаты

Полка навесная АН-04

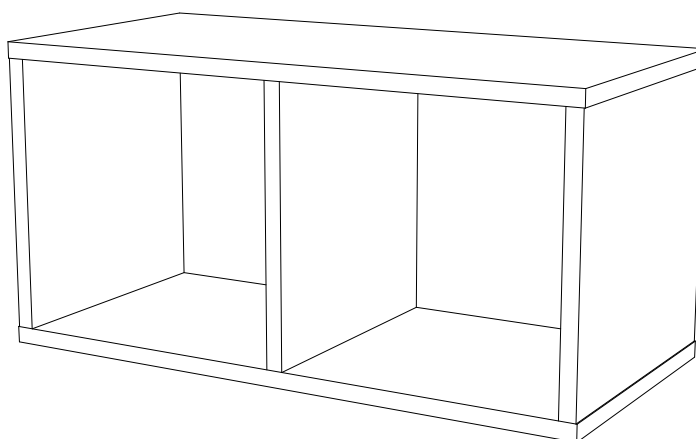
02-13.007

Габаритные размеры

Ширина: 600

Высота: 300

Глубина: 286



ОБЩИЕ ТЕХНИЧЕСКИЕ УКАЗАНИЯ

Настоятельно рекомендуем перед началом сборки внимательно ознакомьтесь с данной инструкцией, проверить наличие всех деталей и фурнитуры согласно комплектующим ведомостям, убедиться в их качестве (отсутствие царапин, сколов, вмятин и т.д.) т.к. претензии по количеству комплектующих и качеству изделия после сборки не принимаются

Сборку советуем производить вдвоём на ровной поверхности, в качестве подкладочного материала рекомендуем использовать гофрокартон от упаковок.

Производитель оставляет за собой право вносить изменения не нарушающих внешнего вида и габаритных размеров изделия (замена крепёжной фурнитуры, ножек, ручек и т. д. на аналоги).

Правила эксплуатации

Для длительного сохранения эксплуатационных и эстетических качеств мебели необходимо соблюдать следующие правила по уходу за мебелью во время ее эксплуатации:

- эксплуатировать мебель в сухом, проветриваемом помещении с температурой воздуха от +10 С до +40 С и относительной влажностью воздуха не более 70%
- в процессе эксплуатации мебели возможно ослабление крепёжной фурнитуры - необходимо ее поправлять
- при эксплуатации изделий имеющие декоративные решения в виде стекла или зеркал необходимо помнить, что эксплуатация стекла и зеркал с трещиной сопряжено с риском получения травм. Следует немедленно заменить стекло/зеркало при появлении трещин.
- не допускать скопления влаги на поверхностях изделия во избежание набухания щитов и отклейки кромок
- беречь поверхности от механических повреждений, не ставить на поверхность горячие предметы
- при чистке использовать влажную ткань с применением специальных средств по уходу за мебелью с последующей протиркой поверхностей насухо
- не допускайте попадания на поверхность веществ, таких как растворители, бензин, обезжиривающие средства и др.

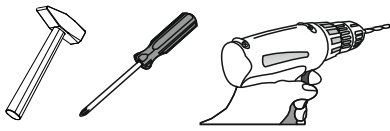
Гарантийные обязательства

- Изготовитель гарантирует соответствие мебели требованиям ГОСТ 16371-2014, ТР ТС 025/2012, при соблюдении условий транспортировки, хранения, сборки (для мебели, поставляемой в разобранном виде), эксплуатации.
- Срок службы изделия - 5 лет (при соблюдении условий эксплуатации мебели).
- Гарантийный срок эксплуатации мебели - 18 месяцев.

	Набор мебели для детской комнаты Полка навесная АН-04 02-13.007
	Срок службы изделия - 5 лет Срок гарантии - 18 месяцев
Соответствует требованиям ТР ТС 025/2012	МК БТС, Пензенская область, г. Пенза, ул. Рябова, стр. 9, помещ. 10, литера А ООО «Мебелони», Пензенская область, г. Пенза, ул. Рябова, стр. 7Д
Дата изготовления _____	

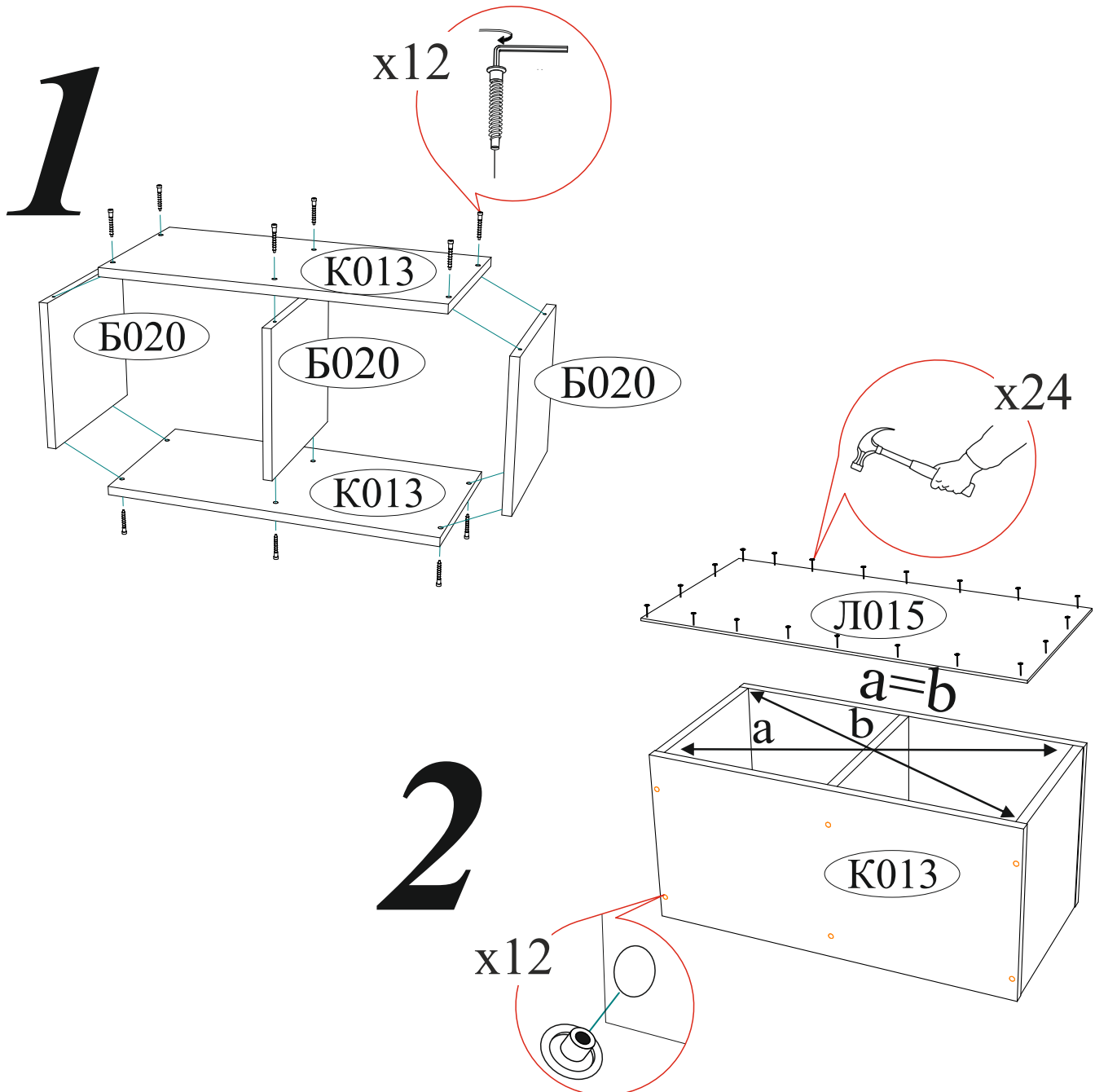
Комплектовочная ведомость				
Поз.	Наименование	Длина	Ширина	Кол-во
Б020	Боковина	268	286	3
К013	Крышка	600	286	2
Л015	ЛДВП	296	594	1

Гвоздь 2x20  24шт.	Евровинт 6x50  12 шт.	Евроключ  1 шт.
Заглушка для евровинта  12 шт.	Навес  2 шт.	Шуруп 4x30  6 шт.



Необходимый инструмент для сборки.
Рекомендуем сборку производить вдвоем.

Качество мебели зависит от качества сборки.
Рекомендуем доверить сборку специалистам.



Уважаемый покупатель!

Убедительная просьба сохранять упаковку до полной сборки изделия!

В случае обнаружения брака/дефекта обязательно сфотографировать выявленный дефект и этикетку на упаковке. На фотографии должно быть четко видно: наименование изделия, дату изготовления и номер бригады. Претензии по качеству без фотографии этикетки не принимаются.

ЕАС Гостиная «ВЕНЕЦИЯ» Цвет: ВЕНГЕ-ЛОРЕДО БТС 01-21.000 Название: БОКОВИНЫ	Гарантия 24 мес. Срок службы - 7 лет.	Дата 01.01.2016
	№ УПАКОВКИ 1/8	Бригада Бригада 1