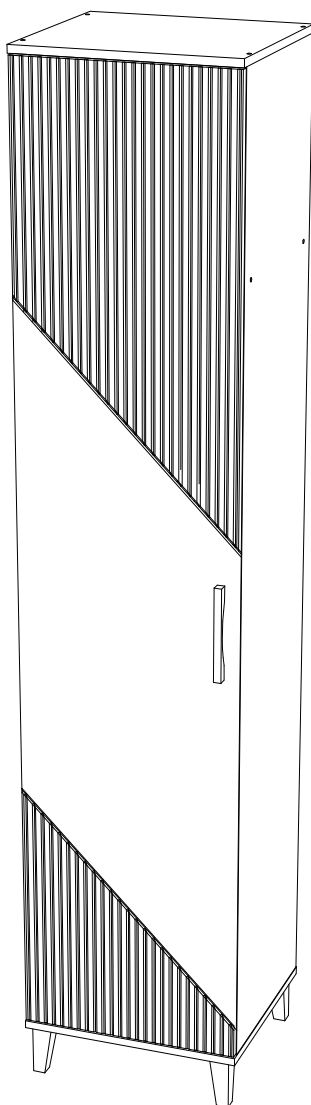


Мебельная компания «МИФ»
Паспорт изделия
Инструкция по сборке и эксплуатации мебели
МС «ИРИС»
Прихожая
Пенал закрытый
450x2130x414 (ШxВxГ)



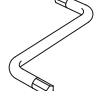

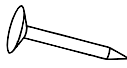
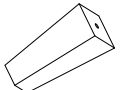
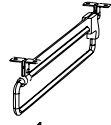
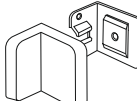
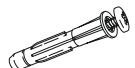
МИФ
МЕБЕЛЬНАЯ КОМПАНИЯ

Россия, Пензенская область,
г. Пенза, ул. Аустрина, 139 а
Телефон: (8412) 20-20-37 (многоканальный)
(8412) 20-20-34, 20-20-35, 90-90-44
Электронная почта: mif-penza@mail.ru
Сайт: www.mebelmif.ru

Детали

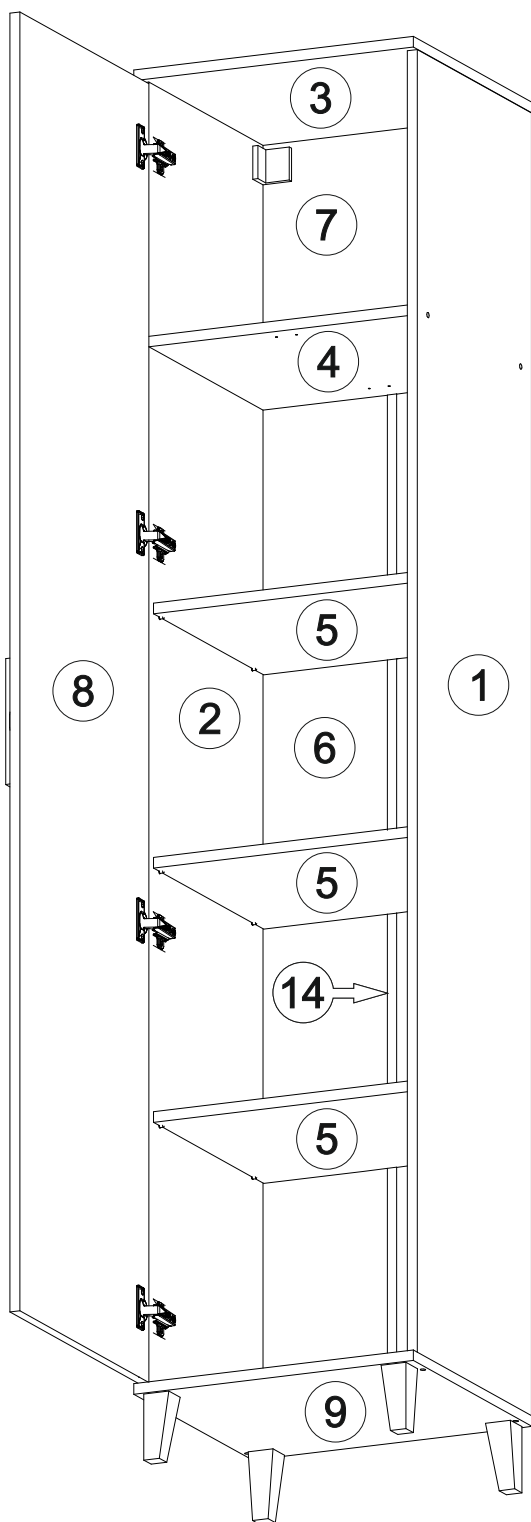
| № упаковки | Наименование | Кол. шт | Размеры, мм | | № по схеме |
|------------|---------------------------|---------|-------------|--------|------------|
| | | | Длина | Ширина | |
| 1 | Бок левый | 1 | 1968 | 394 | 1 |
| | Бок правый | 1 | 1968 | 394 | 2 |
| | Крышка верх | 1 | 450 | 410 | 3 |
| | Крышка низ | 1 | 450 | 410 | 9 |
| | Вязка | 1 | 416 | 394 | 4 |
| | Полка | 3 | 414 | 380 | 5 |
| | ЛДВП (Задняя стенка) | 2 | 1590 | 221 | 6 |
| | ЛДВП (Задняя стенка) | 1 | 406 | 444 | 7 |
| | Профиль соединит. для ДВП | 1 | 1568 | 15 | 14 |
| 2 | Фасад левый | 1 | 1962 | 446 | 8 |
| 3 | Фурнитура | 1 | | | |

Фурнитура

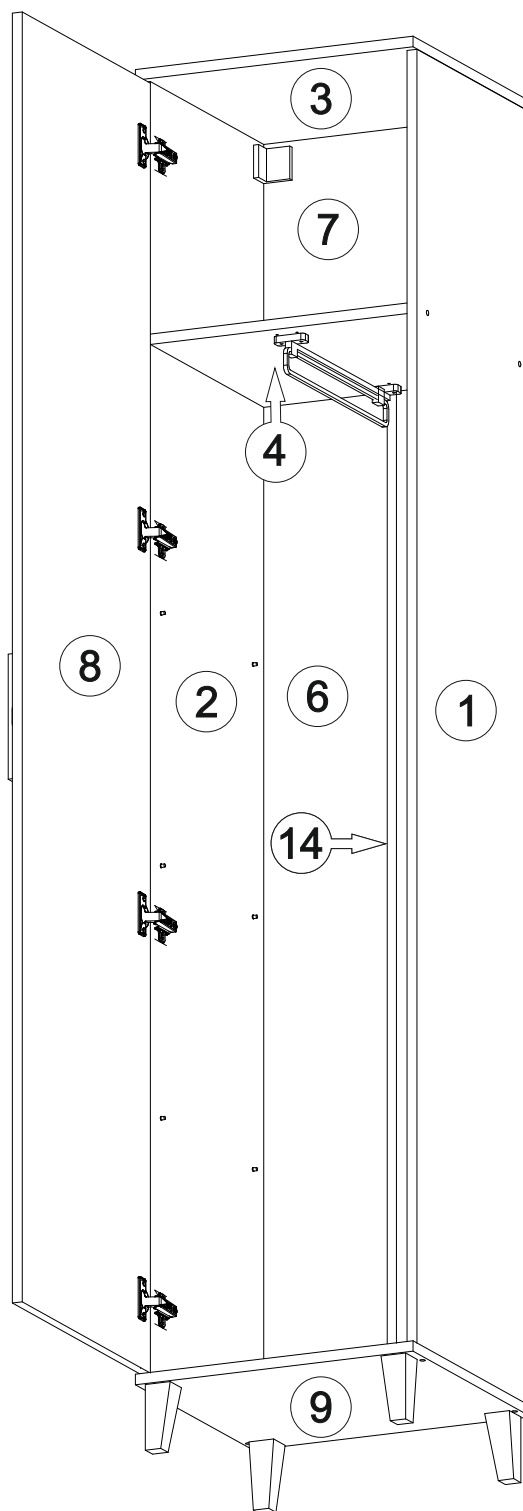
| | | | | | | |
|--|---|---|--|---|---|--|
| <p>Евровинт 6x50</p>  <p>16 шт</p> | <p>Заглушка евровинта</p>  <p>8 шт</p> | <p>Ключ для евровинта</p>  <p>1 шт</p> | <p>Полкодержатель</p>  <p>12 шт</p> | <p>Шуруп 4 x 16</p>  <p>24 шт</p> | <p>Гвоздь</p>  <p>40 шт</p> | <p>Петля накладная 90°</p>  <p>4 шт</p> |
| <p>Опора дерево 100мм трапеция</p>  <p>4 шт</p> | <p>Штанга выдвигающая 320</p>  <p>1 шт</p> | <p>Ручка дерево 190мм/160</p>  <p>1 шт</p> | <p>Шуруп 4x30</p>  <p>2шт</p> | <p>Навес угловой с заглушкой</p>  <p>2 шт</p> | <p>Дюбель-гвоздь 6x40</p>  <p>2 шт</p> | |

Пенал можно собрать в двух вариантах исполнения.

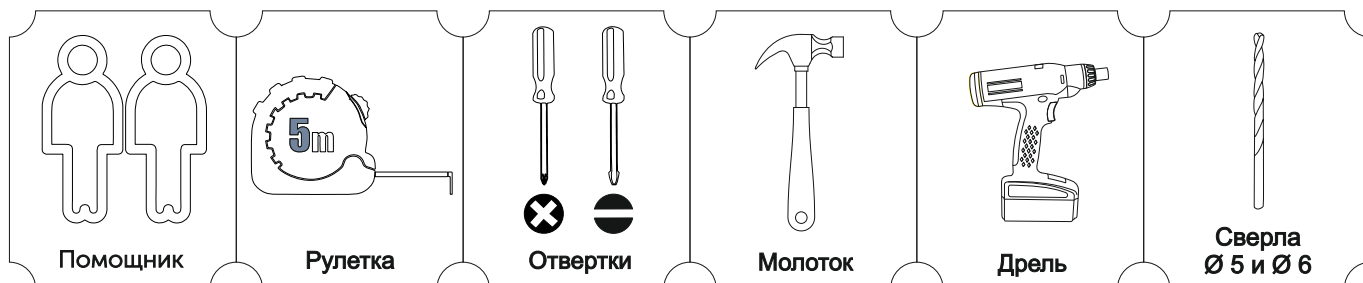
Вариант исполнения 1

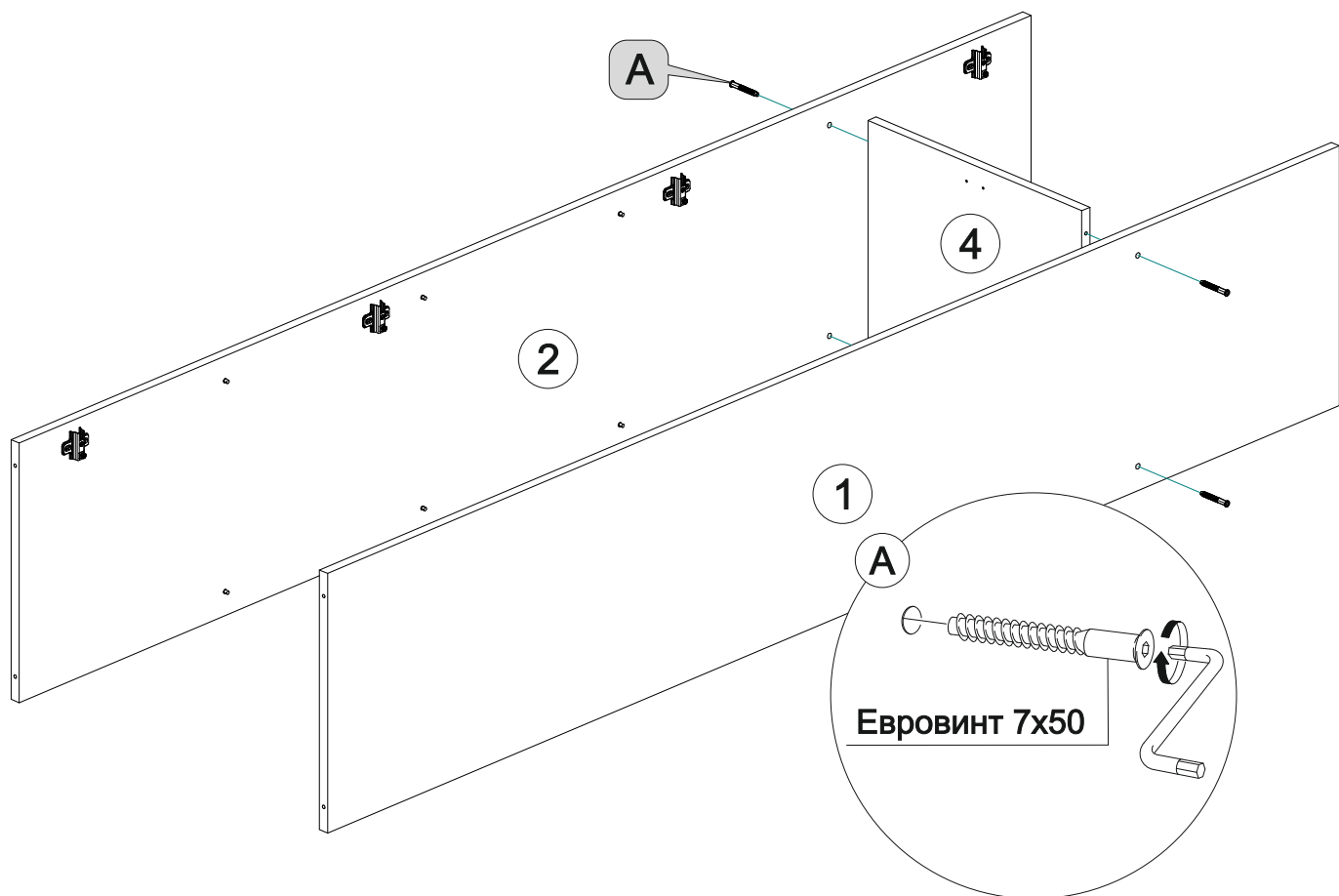
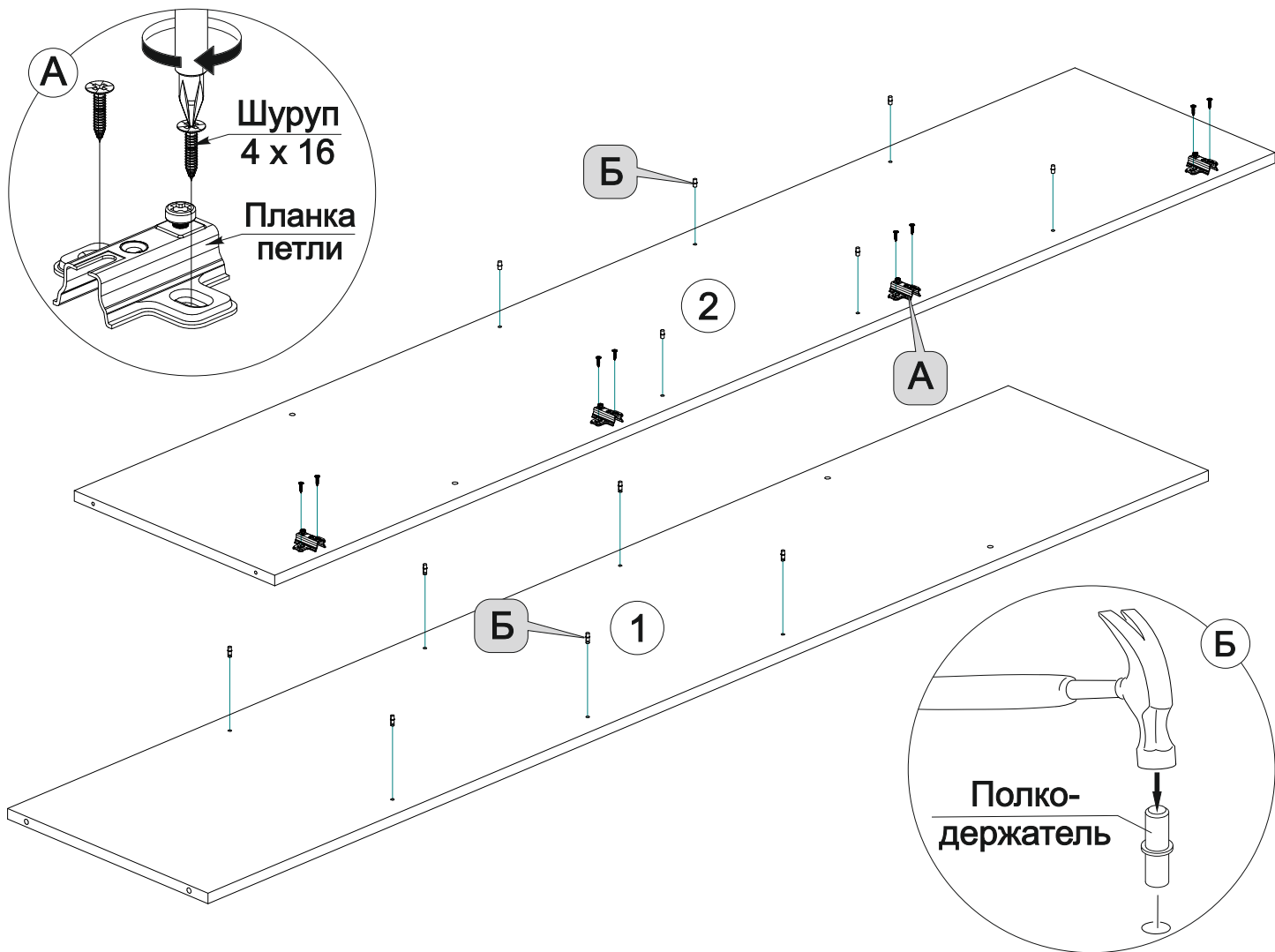


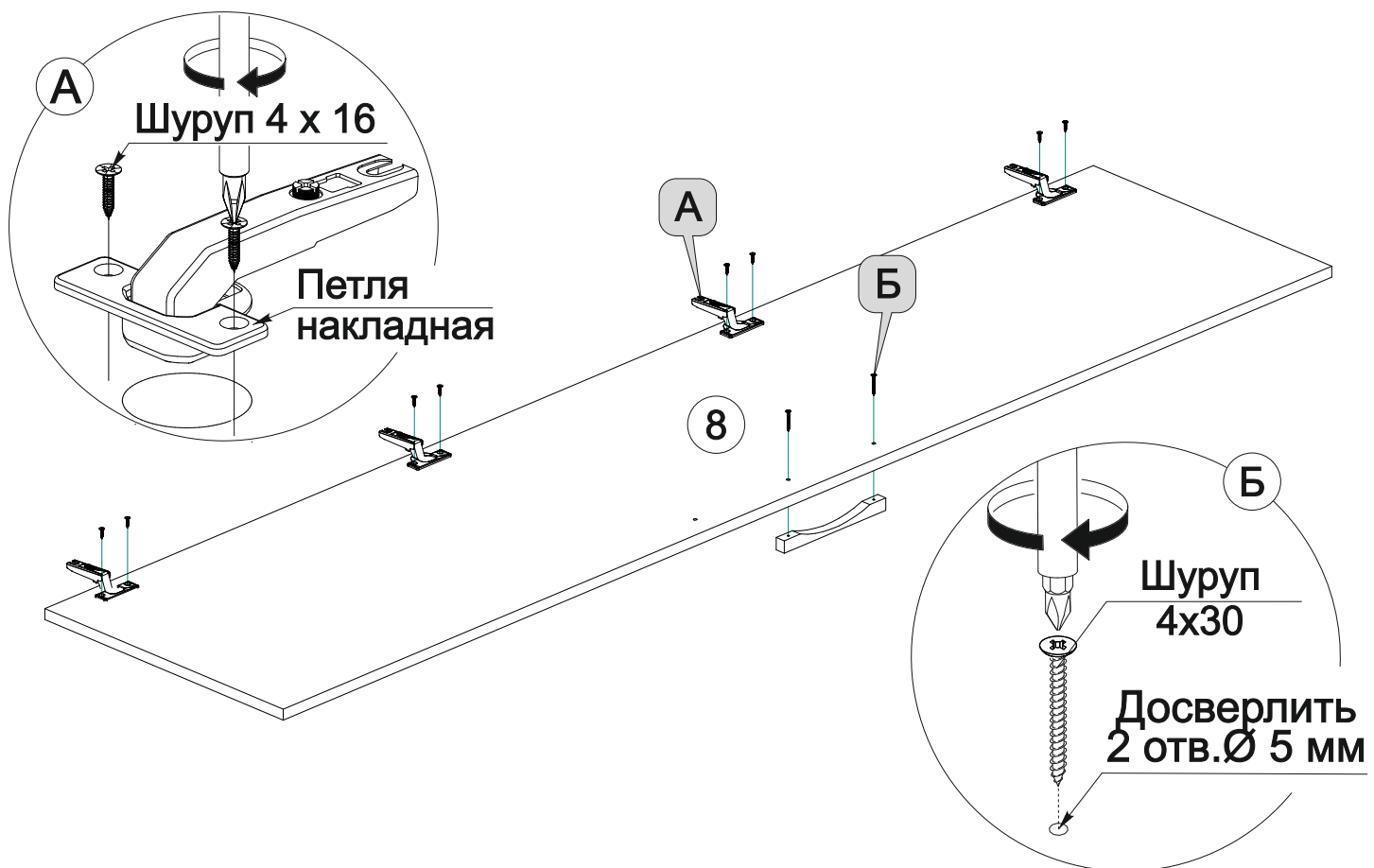
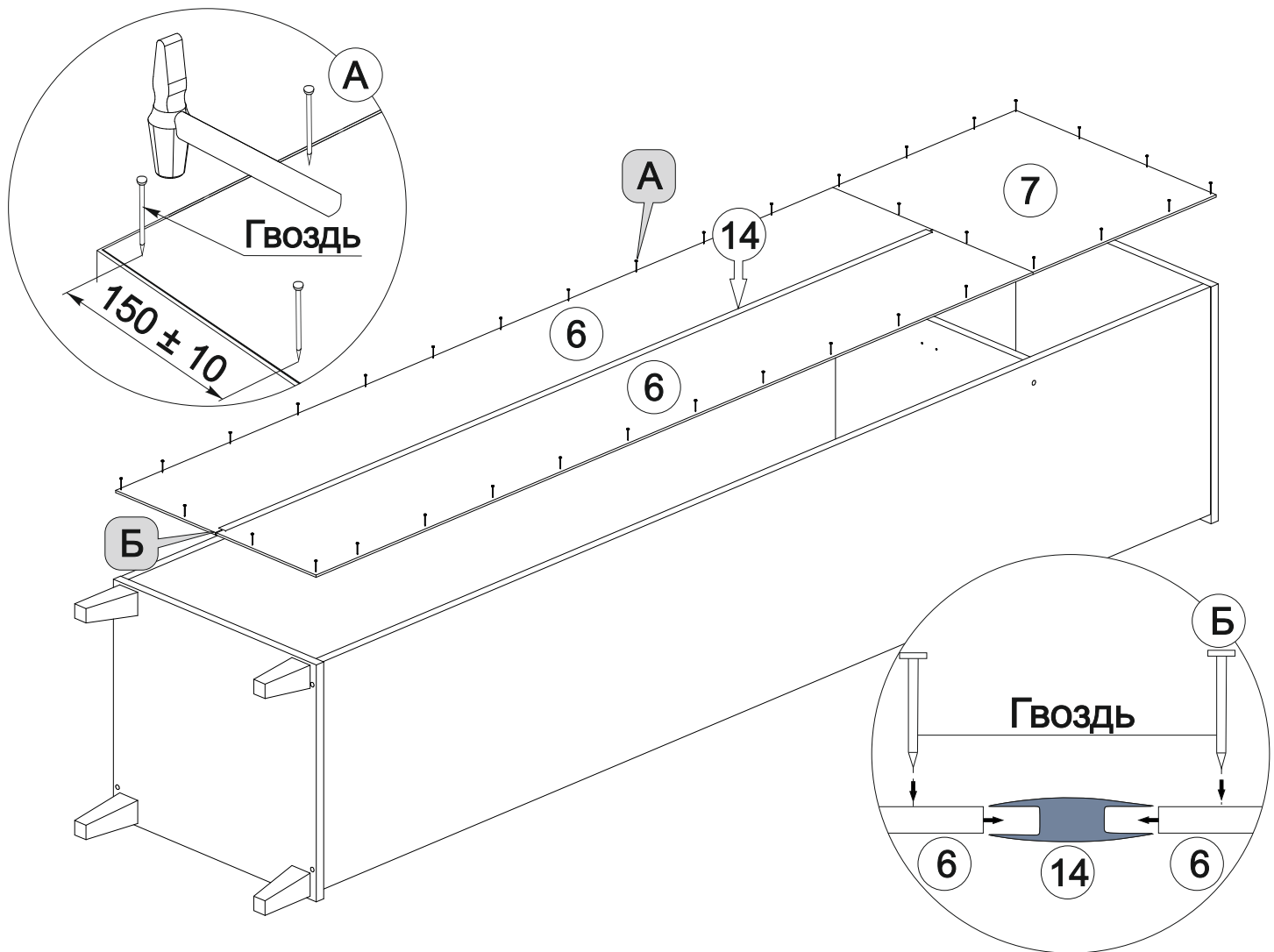
Вариант исполнения 2

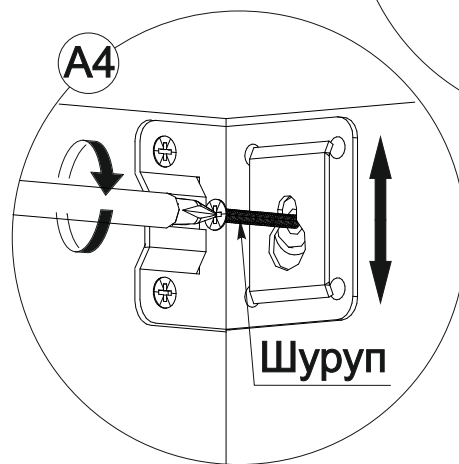
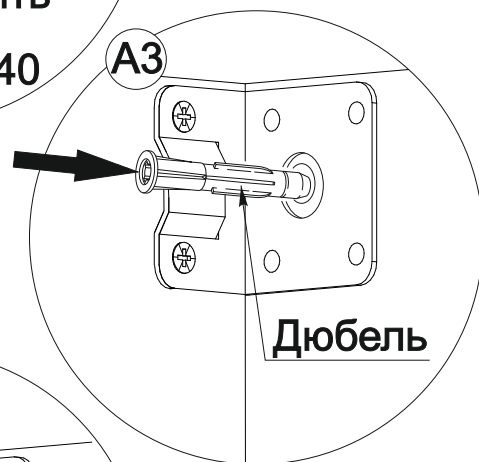
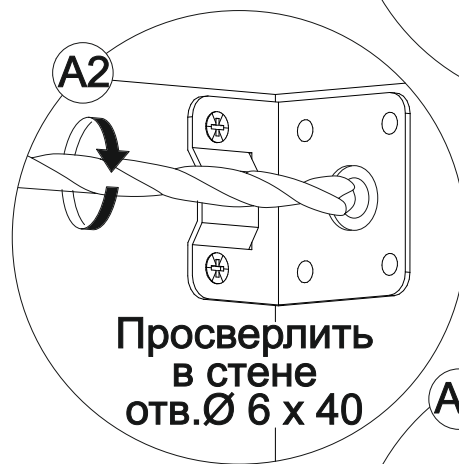
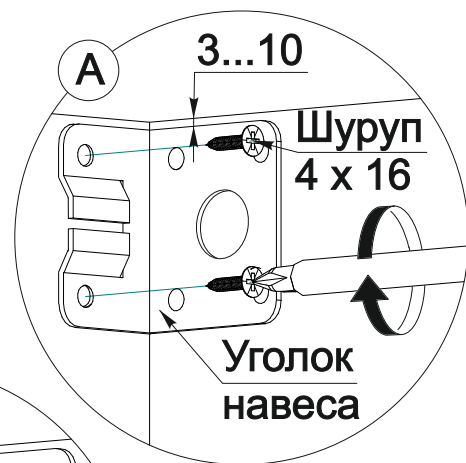
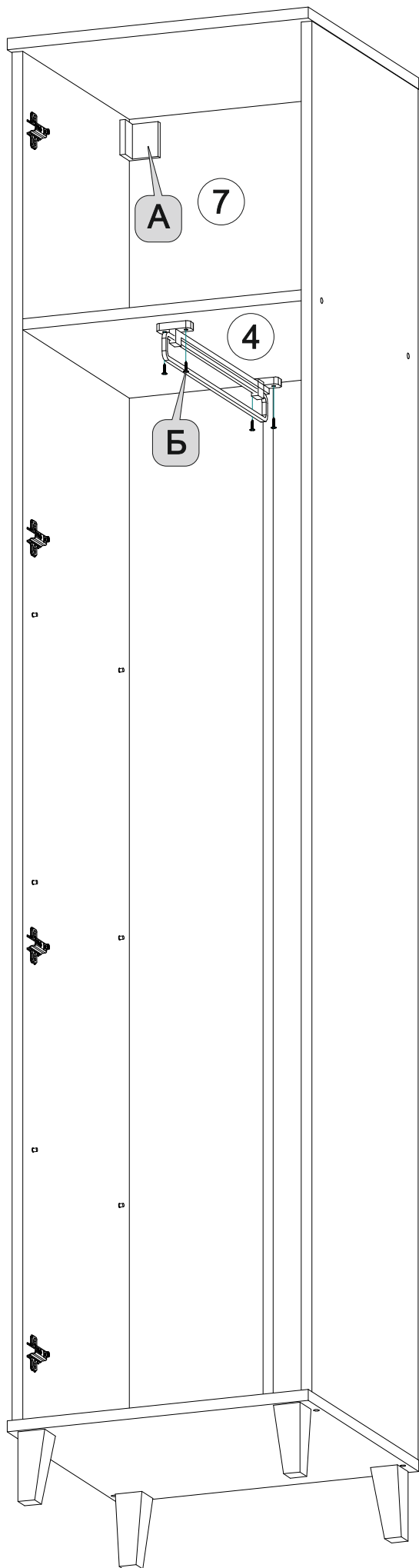


В процессе сборки Вам понадобятся

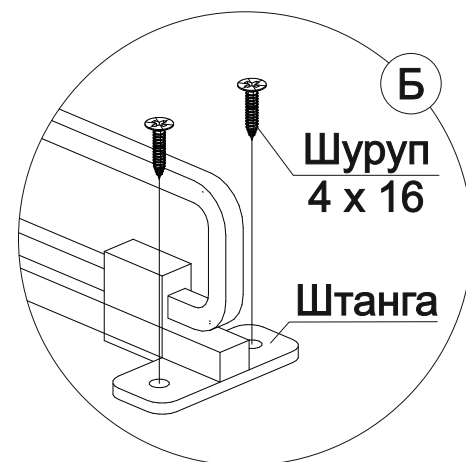


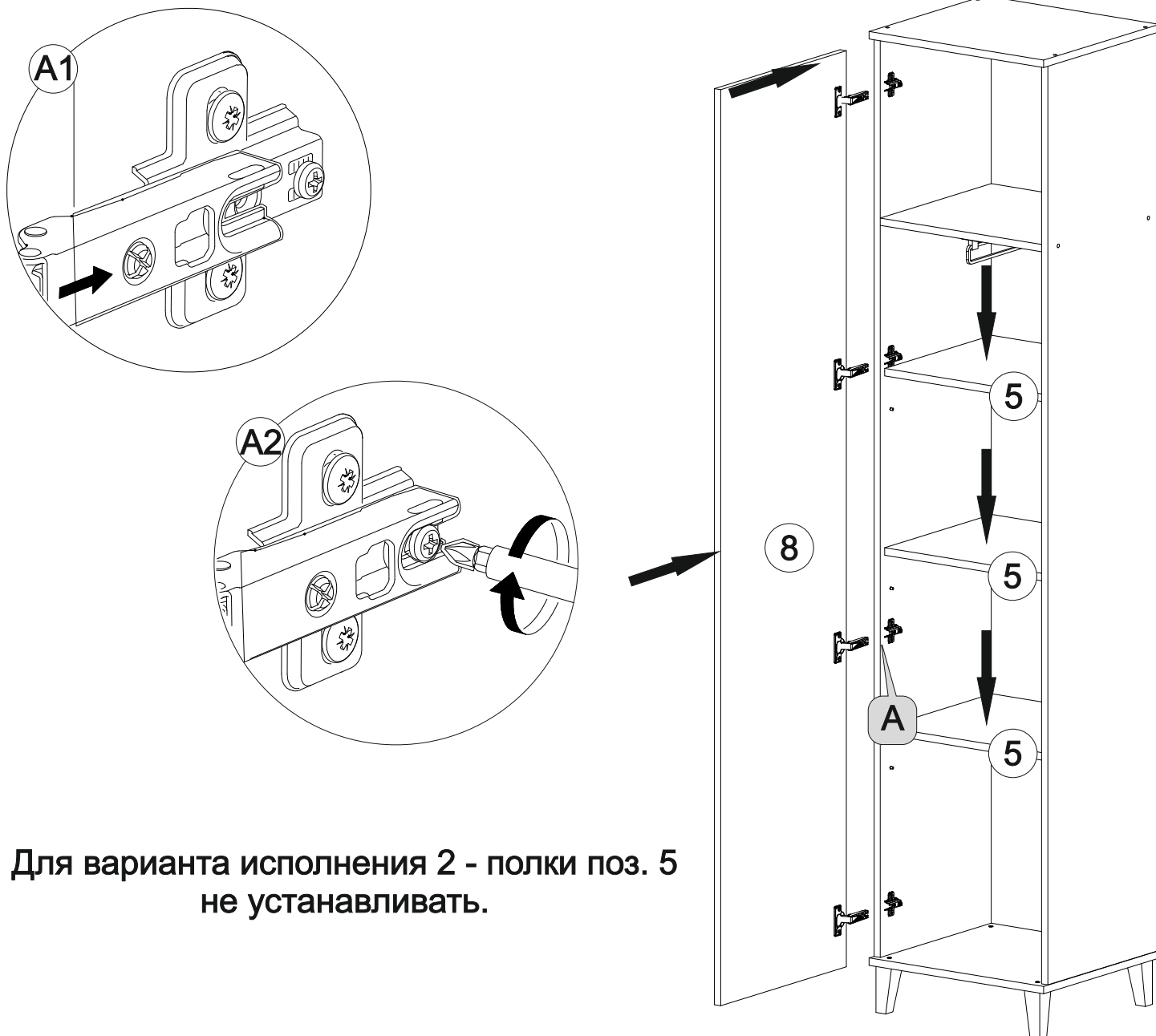






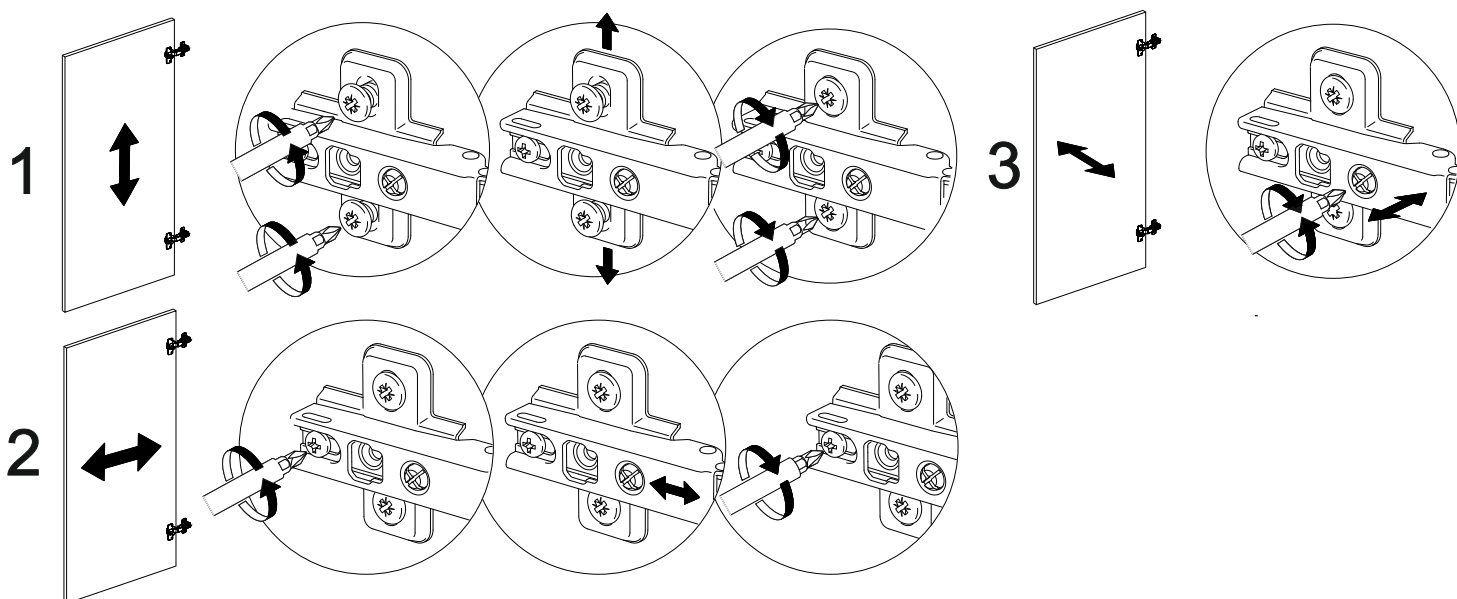
Для варианта исполнения 1 штангу не устанавливать.





Для варианта исполнения 2 - полки поз. 5
не устанавливать.

Схема регулировки петель



Инструкция по уходу за мебелью и правила эксплуатации

Для поддержания надлежащего внешнего вида и увеличение срока эксплуатации рекомендуется соблюдать следующие общие правила:

1. Мебель должна эксплуатироваться в сухих и теплых помещениях, имеющих отопление и вентиляцию при температуре воздуха не ниже +1° и не выше +40°, относительной влажности 65-85%.
2. Расположение мебели ближе одного метра от отопительных приборов и других источников тепла, а также под прямыми солнечными лучами, вызывает ускоренное старение покрытия и деформацию мебельных щитов.
3. Поверхность деталей мебели следует оберегать от попадания влаги во избежание разбухания каркасов, фасадов и столешницы, отклеивания кромок на боковых поверхностях.
4. Следует оберегать поверхность мебели и ее конструктивные элементы от механических повреждений, которые могут быть вызваны воздействием твердых предметов, абразивных порошков, а также чрезмерными физическими нагрузками.
5. Изделия мебели необходимо устанавливать на ровные поверхности.
6. Рекомендуется для чистки преимущественно пользоваться мягкой тканью или замшей, смоченной и хорошо отжатой перед использованием. Всегда тщательно высушивайте (протирайте сухой тканью) смоченные участки по окончании чистки. Не следует использовать средства, обладающие абразивными свойствами, а также губки с покрытием из металлического волокнообразного или стружечного материала при чистке.
7. В процессе эксплуатации мебели возможно ослабление крепежной фурнитуры, необходимо осуществлять «затяжку» всех изделий металлофурнитуры, осуществляющих крепеж и регулировку узлов, обеспечивающих открывание и трансформацию подвижных элементов.

Общие технические указания по сборке.

Для удобства транспортировки и предохранения от повреждений, мебель поставляется в разобранном виде в индивидуальной упаковке. Вы можете собрать ее самостоятельно, либо воспользоваться услугами квалифицированных сборщиков. Не приступайте к сборке, не ознакомившись с инструкцией!

Проверить комплектность каждой упаковки, согласно комплектовочной ведомости. **При обнаружении дефектов или не комплектности к сборке не приступать. Обратитесь к продавцу.** ВНИМАНИЕ! Не рекомендуется одновременно вынимать детали из всех упаковок во избежание их смешивания (можете перепутать детали). Проверить наличие фурнитуры.

Во избежание перекосов и повреждений, а также загрязнения мебели, сборку производить на ровном полу, покрытом тканью или бумагой. Необходимо соблюдать осторожность, чтобы не повредить поверхность деталей. В сборке сложных и больших изделий желательно участие двух человек. Перед началом сборки необходимо определить расположение деталей в изделии в соответствии со схемами сборки и инструкцией.

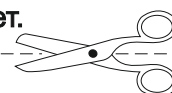
Производитель оставляет за собой право вносить незначительные изменения в конструкцию, не изменяющую внешний вид и дизайн изделия без предварительного уведомления.

Поставщик гарантирует соответствие товаров требованиям ГОСТа 16371-14 при соблюдении условий транспортировки, хранения, сборки (для мебели поставляемой в разобранном виде), эксплуатации.

Гарантийный срок эксплуатации мебели: детской и для общественных помещений - 18 месяцев, бытовой – 24 месяца. Гарантийный срок при розничной продаже через торговую сеть исчисляются со дня продажи мебели, но в пределах 30 месяцев со дня ее изготовления. Срок эксплуатации 10 лет.



Россия, 440054, г.Пенза,
ул. Аустрина, д. 139А
Телефон: +7(8412)20-20-37
E-mail: mif-penza@mail.ru
<http://mebelmif.ru>



отрезать и
приклеить

МС «ИРИС» Прихожая пенал закрытый

Соответствует
ГОСТ 16371-14

Дата изготовления: 20____ год
Гарантийный срок эксплуатации 24 мес.
Срок службы изделия 10 лет.
Материал: ЛДСП