

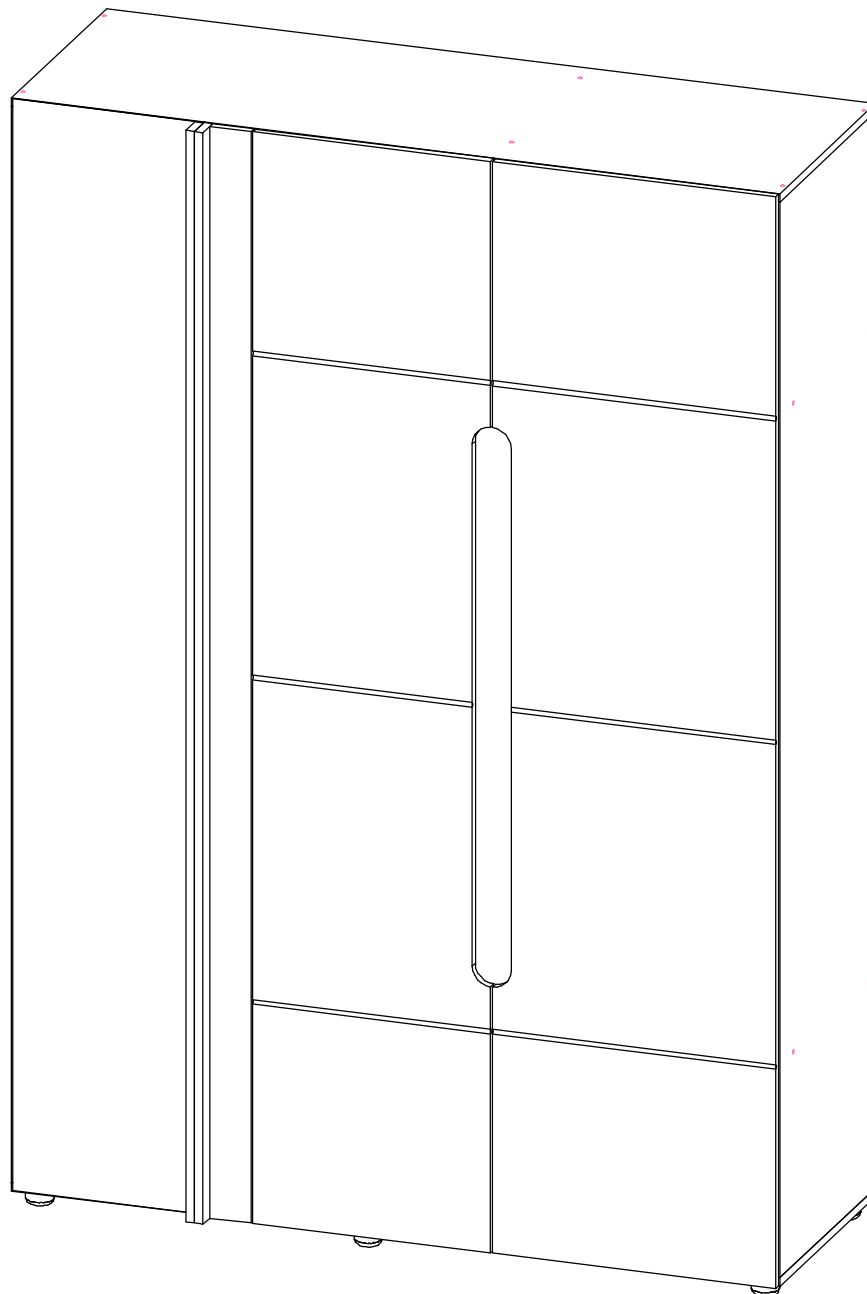


Производитель ООО "МК Стиль"
Россия, 440015, Пензенская обл.,
г.Пенза, ул. Аустрина, 166
тел.: +7 (8412) 90-81-32

Инструкция по сборке и эксплуатации мебели

ПАЛЕРМО-3_ШК-012 (Шкаф угл.90)

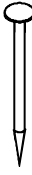
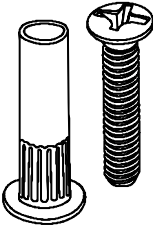


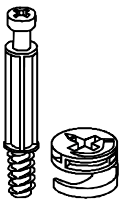
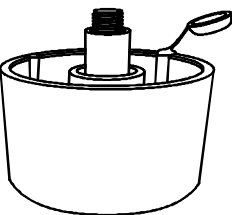
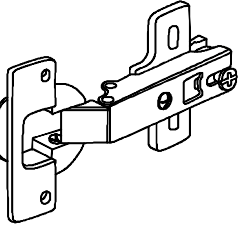
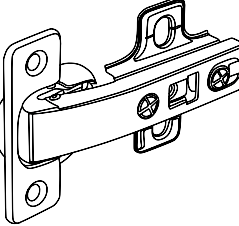

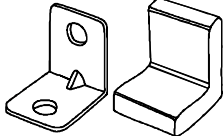
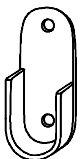
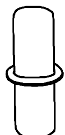

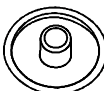
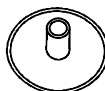
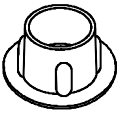
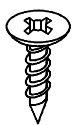
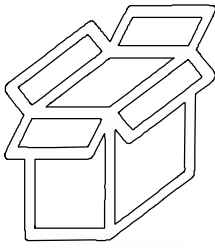


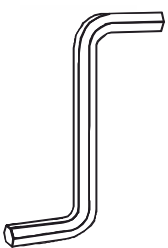
Габариты: 1440 x 2078 x 546 мм



*Уважаемые покупатели!
Рекомендуем доверить сборку Вашей мебели профессиональным сборщикам*

Упаковка	Материал	Поз.	Наименование	Кол-во	Размер	
1	ЛДСП 16 мм(Каркас)	5	Бок прав/лев.	2	2 016	490
2	ЛДСП 16 мм(Каркас)	6	Крышка	1	1 440	490
	ЛДСП 16 мм(Каркас)	7	Крышка нижняя	1	1 440	490
	ЛДСП 16 мм(Каркас)	8	Вязка	2	1 406	490
	ЛДСП 16 мм(Каркас)	13	Планка	1	1 200	106
	ЛХДФ 3,2 мм	17	Задняя стенка	2	412	1 432
	ЛХДФ 3,2 мм	18	Задняя стенка	3	404	1 432
3	ЛДСП 16 мм(Каркас)	23	Перегородка ПРАВАЯ	1	392	490
	ЛДСП 16 мм(Каркас)	9	Перегородка	1	1 200	460
	ЛДСП 16 мм(Каркас)	11	Перегородка ЛЕВАЯ	1	392	490
	ЛДСП 16 мм(Каркас)	12	Полка	2	509	450
	Планка соединительная для ДВП	19	Соединитель двп	2	509	
	Планка соединительная для ДВП	20	Соединитель двп	2	880	
	Труба-штанга (3 м)	21	труба-штанга	1	876	
4	ЛДСП 16 мм(Каркас)	14	Планка	1	2 045	50
	ЛХДФ 3,2 мм	22	Задняя стенка	1	2 045	358
	Фасад в сборе	1	Створка	1	2 045	530
	Фасад в сборе	2	Створка	1	2 045	446
	Фасад в сборе	3	Фальшпанель	1	2 045	77
	Фасад в сборе	4	Фальшпанель	1	2 045	50

Набор фурнитуры

 Гвоздь 2 * 20 мм x150	 стяжка межсекционная D5 x4	 схема-сборки x1	 стяжка-евро 6,3*50 мм x38	 стяжка hettich эксцентриковая x6
 ножка американка x6	 петля четырехшарнирная накладная (китай) x5	 петля четырехшарнирная равнолеж. (китай) x5	 Демпфер силиконовый x5	 стяжка уголок с накладкой 20x20x15 мм бежевая x6
 штангодержатель овальный хром x2	 полкодержатель обычный x8	 шуруп 4.2*14 мм п/ш (саморез) x20	 Заглушка для евро-стяжки ясень шимо светлый x38	 Заглушка для эксц. стяжки ясень шимо светлый x6
 Заглушка технологическая D 5 мм бежевая x8	 шуруп 3,5*15 мм (hettich) x54	 Коробка (Z-картон) под фурнитуру 360x100x100 мм x1	 шуруп 4*30 мм цинк x10	 шкант 8*30 мм x4
 Ключ для стяжки евро x1				

Общие правила сборки корпусной мебели

1. Внимательно изучите эскиз и Инструкцию по сборке.
2. Разложить детали по секциям, согласно Инструкции.
3. Прикрутить направляющие для выдвижных ящиков к боковинам.
4. Скрепить боковины с вязками, с помощью стяжек. Во избежание перекоса створок, после того как секция собрана, необходимо измерить диагонали. Они должны быть одинаковыми (+/- 1-2 мм).
5. Только после этих действий Вы можете прибить заднюю стенку !!!
Используйте данное примечание при сборке каждой секции!
6. Положив изделие на боковину, примерить створки (створку).
7. При наличии с одной стороны створки, присадка осуществляется относительно верхней вязки.
8. При наличии нескольких створок, присадка начинается с верхней (относительно верхней вязки) и продолжается поочередно, с учетом зазора между створками.
9. При установке изделия, его нужно ставить на ровную поверхность, при отсутствии таковой, использовать подкладки для исправления неровностей пола. В противном случае, возможно несовпадение углов створок и ровности всего изделия.
10. Небольшое отклонение в створках, выравнивается регулировочными винтами на петлях.
11. При наличии в изделии шкантов, нужно помнить, что в первую очередь шкант помещается в поперечное отверстие, а затем присаживается в продольное.
12. При использовании шурупов, обратите внимание на то, чтобы они не оказались слишком длинными или короткими.
13. Подпятники прибиваются ограничительным ребром вовнутрь.
14. При использовании шурупов или винтов с полукруглой головкой для крепления ручек в фасадах ящиков, необходимо произвести раззенковку в передней стенке ящика.
15. Во избежание сколов при сверловке отверстий под ручку необходимо на выходе сверла подложить дощечку и плотно прижать к детали.
16. Нагрузка на полку не должна превышать 8 кг, при условии статичной равномерной нагрузки на полку.
17. При наличии в изделии фасадов из МДФ, облицованных пленкой ПВХ с глянцевым покрытием: необходимо перед установкой на каркас удалить защитную пленку с фасада.
18. Петли крепить к боковине и фасаду шурупами 3,5x15 мм.
19. Стекла с рисунком устанавливать гладкой стороной наружу, во избежание повреждения рисунка.
20. Для устойчивого положения изделия по окончании сборки отрегулируйте ножки, проверяя точность регулировки «уровнем».

Общие правила эксплуатации и ухода за мебелью

Оптимальная температура крытых помещений с корпусной мебелью - не ниже +10°C и не выше +40°C при относительной влажности воздуха от 45% до 75%.

В процессе эксплуатации створки необходимо держать в закрытом состоянии. Винты, шурупы, стяжки следует периодически подтягивать.

Следует избегать механических повреждений поверхностей, контакта с водой (в случае попадания воды следует тщательно протереть и высушить поверхность), воздействия щелочных растворов, абразивных и прочих, не предназначенных для ухода за мебелью средств.

Рекомендуется использовать мягкие ткани или замшу, предварительно смоченные и хорошо отжатые перед использованием.

Особенности по уходу за мебелью из разных материалов смотрите на нашем сайте mcstyle.ru во вкладке «ПОКУПАТЕЛЯМ» в шапке сайта.

Гарантийные обязательства

Изготовитель гарантирует соответствие изделия требованиям ГОСТ 16371-2014, 19917-1993 при соблюдении покупателем правил транспортировки, хранения, сборки и эксплуатации.

Гарантийный срок эксплуатации изделия - 12 месяцев со дня продажи, но не более 18 месяцев со дня изготовления.

Гарантии не распространяются на изделия поврежденные при перевозке, а также при несоблюдении правил сборки, эксплуатации и хранения, изложенных в настоящей Инструкции.

ВНИМАНИЕ !

Все виды деталей изображены схематично и могут отличаться от оригиналов.

Производитель оставляет за собой право вносить изменения в конструкцию, не ухудшающие её эксплуатационные характеристики.

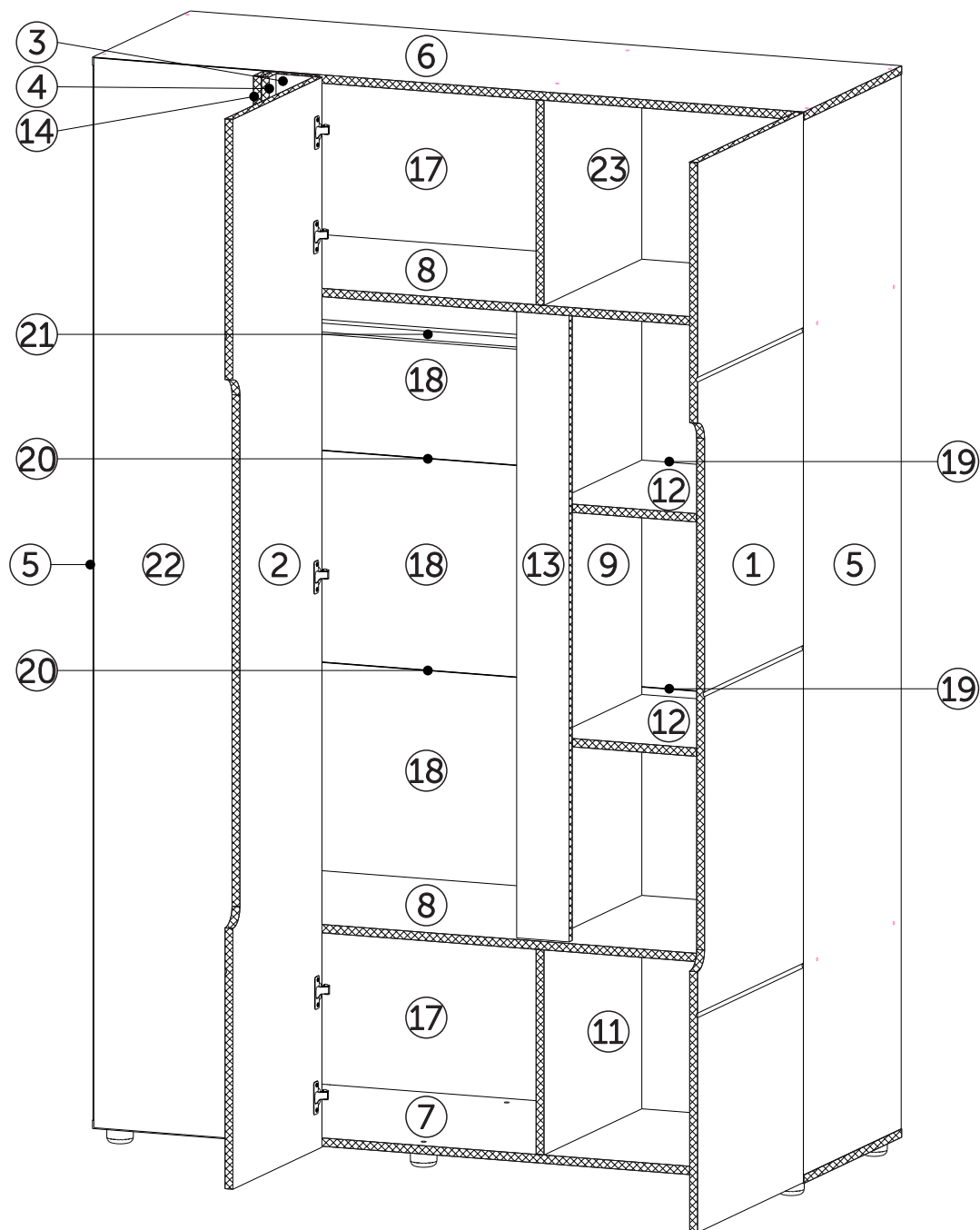
Вложенный в фурнитуру отрывной ярлык приклеить на заднюю стенку изделия по окончании сборки:

Заказ на производство № от (дата выпуска)		Ярлык для маркировки	
Перечень используемой фурнитуры		Название изделия	
Наименование		Кол-во	
Гвоздь 2 * 20 мм	100	Корпус/Фасад - (цветовое исполнение изделия) [Серия номенклатуры] Произведено в России Производитель ООО "МК СТИЛЬ" 440015, Пензенская обл, Пенза г. Луговая ул, дом № 186 Дата выпуска: xx.xx.xxxx Соответствует ГОСТ 16371-2014, 19917-1993 Габаритные размеры: Длина x Высота x Глубина в кг Вес: 24 мес. Гарантийный срок: 10 лет Срок службы:	
Затпушка - для евро-стяжки Белфорд	56		
Затпушка технологическая D 5 мм - Бежевая	4		
Ключ для стяжки евро	1		
Коробка (Z-картон) под фурнитуру 460x100x100 мм	1		
ножка 88*54*20 мм № 1 металл	10		
петля - четырехпозиционная накладная (китай)	3		
поддержатель - обычный	3		
ручка C28 мат + мет 128 мм	3		
стяжка-евро 6.3*50 мм	56		
шкант-евро	1		
шкант 6*20 мм	4		
шуруп - 3.5*15 мм (hettich)	80		

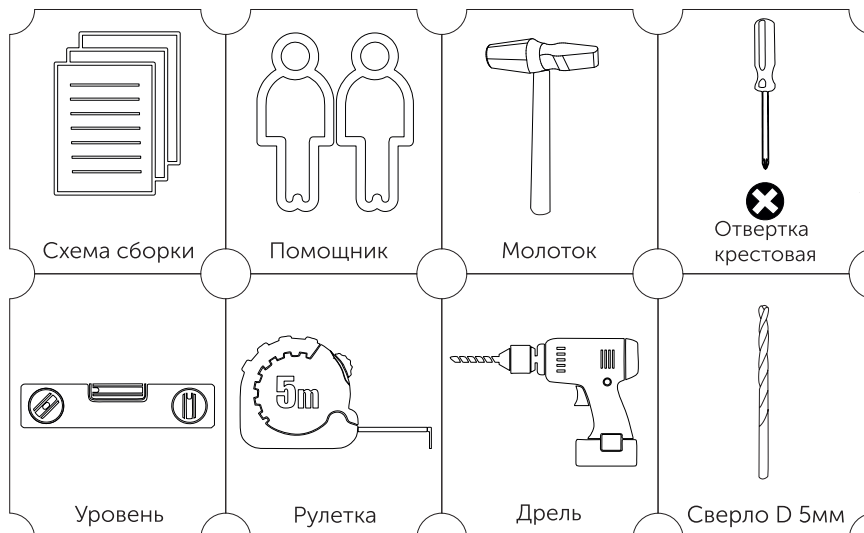


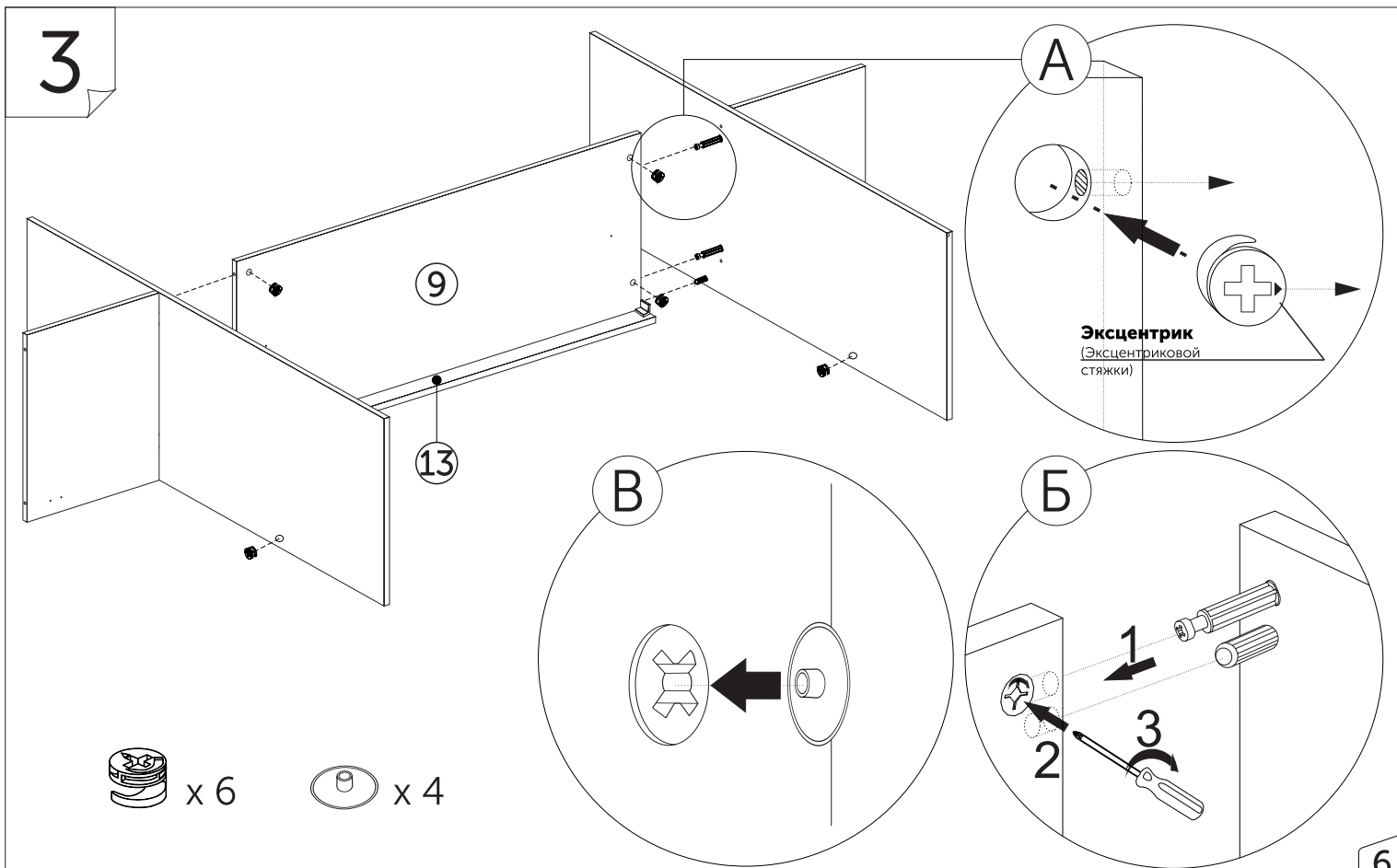
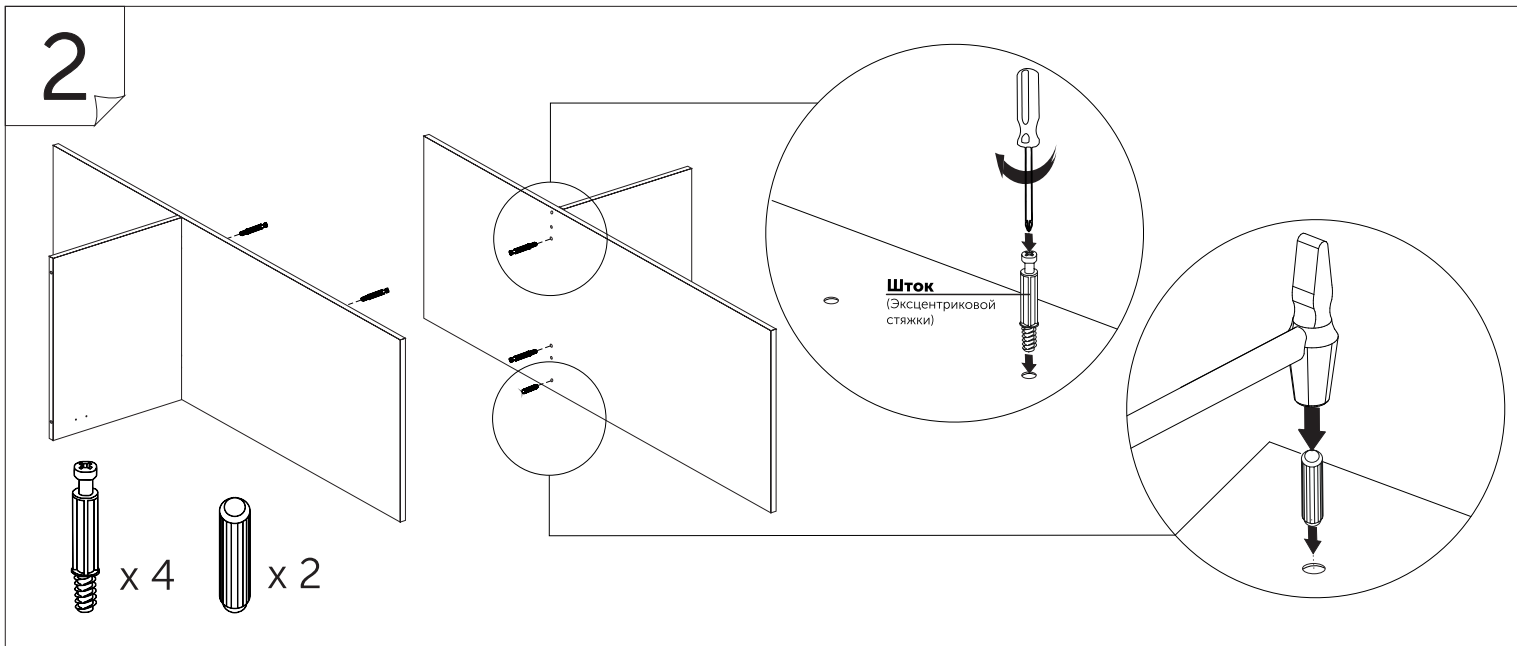
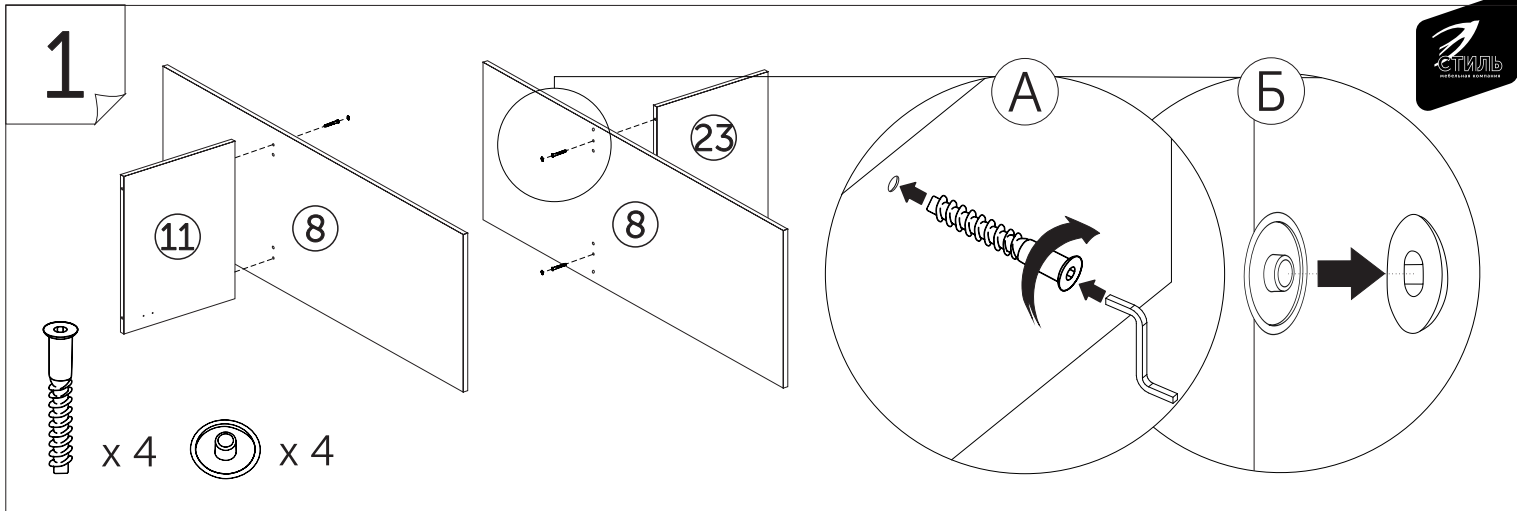
Условное обозначение:

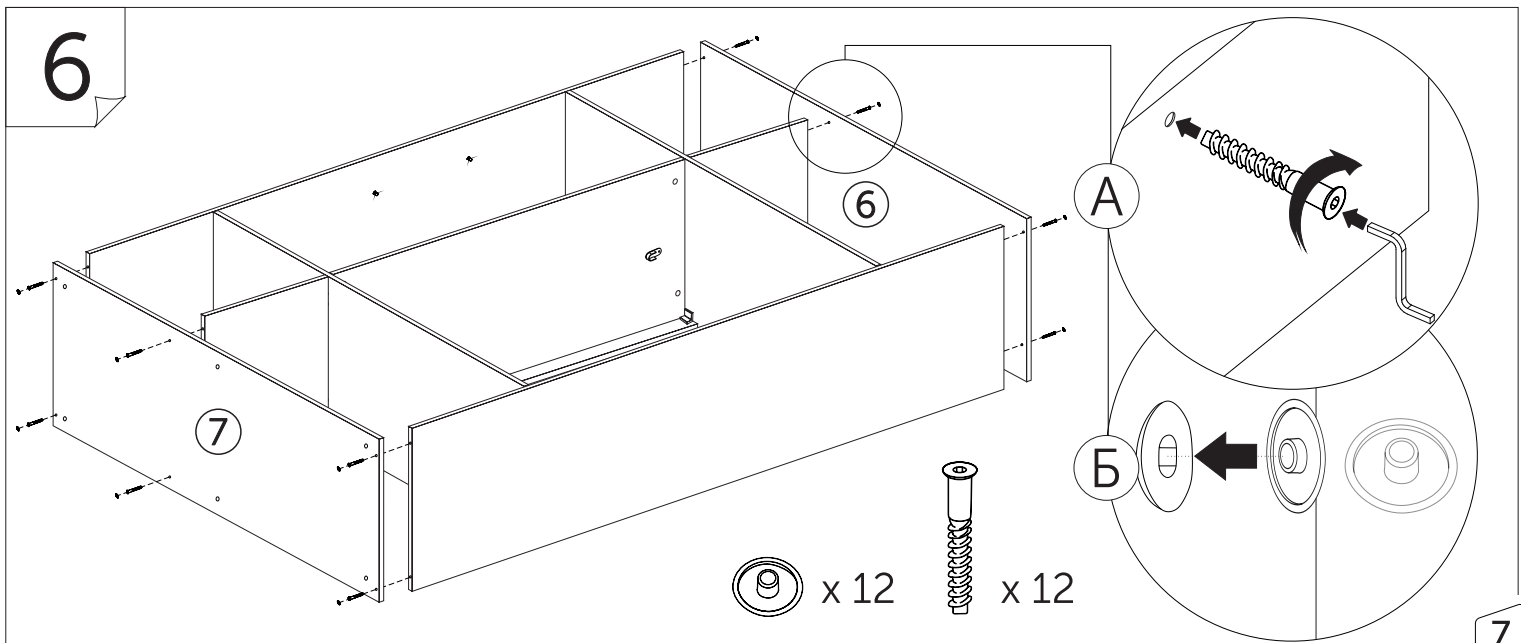
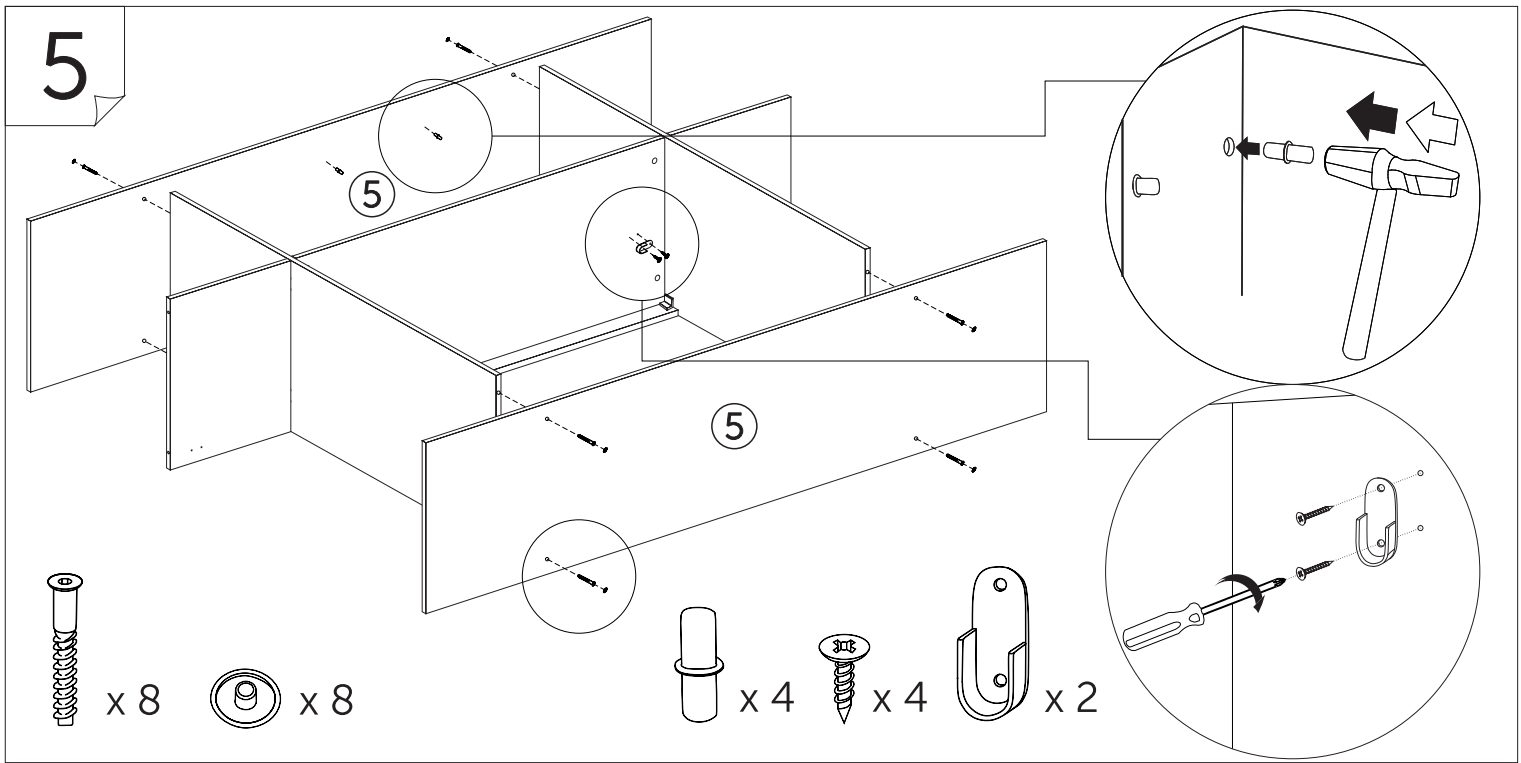
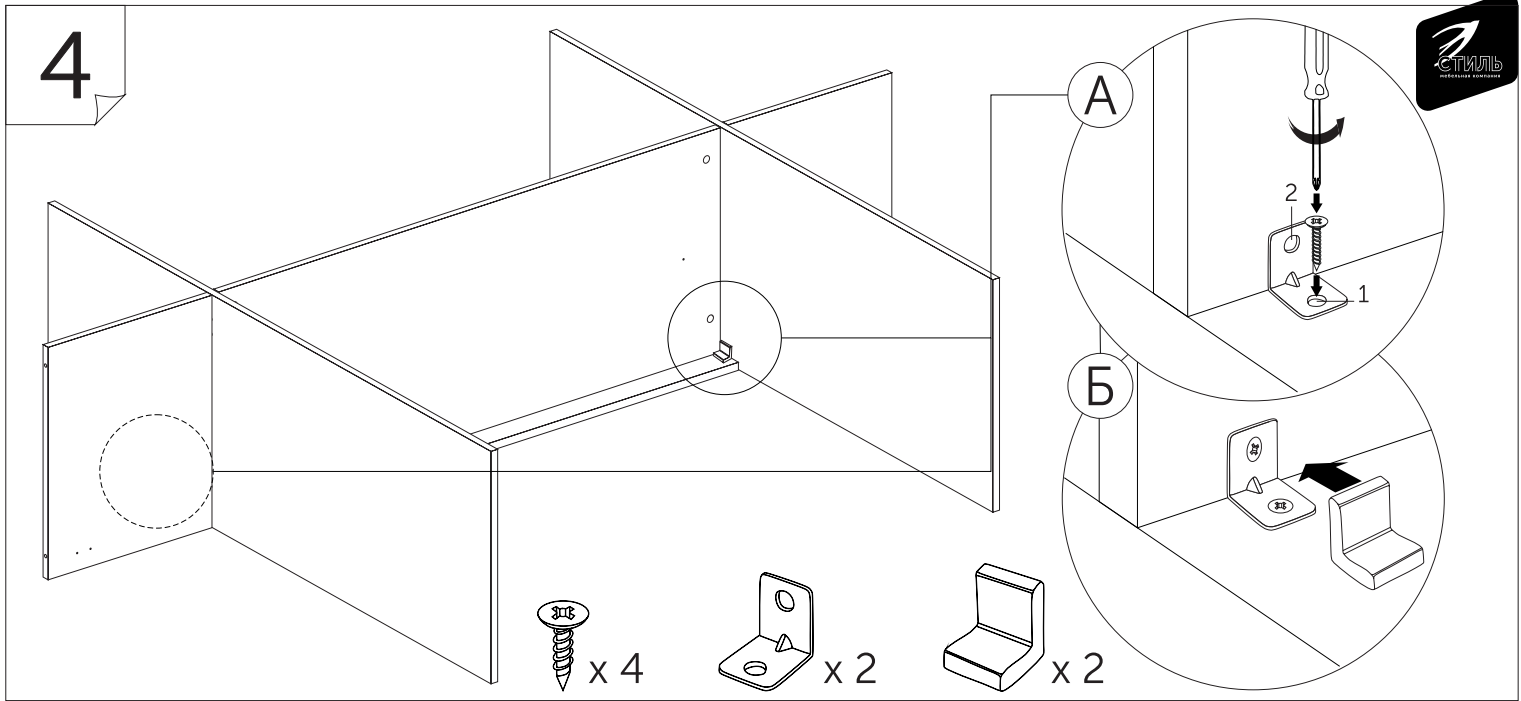
 - Кромочный материал



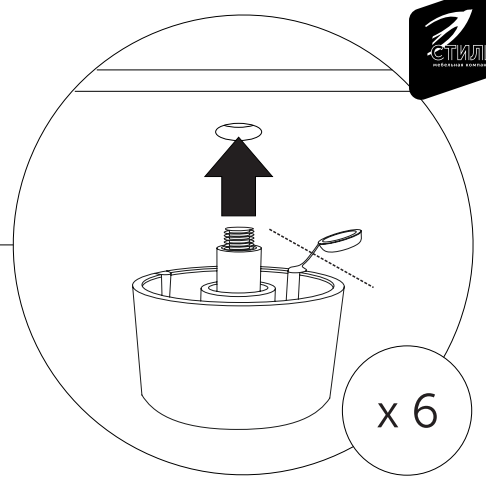
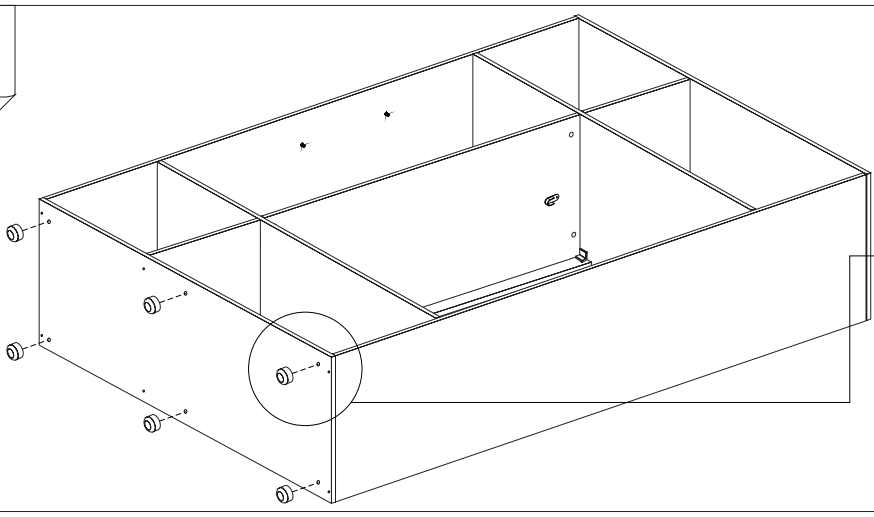
В процессе сборки Вам понадобится:



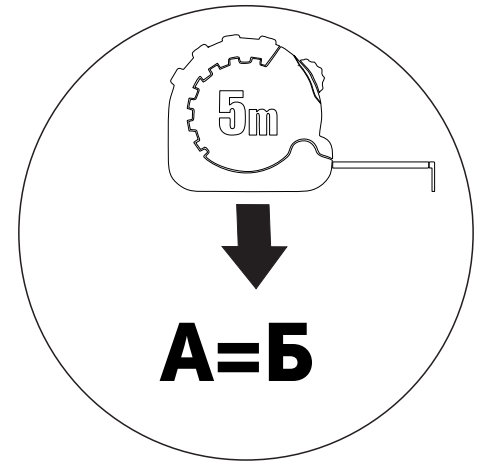
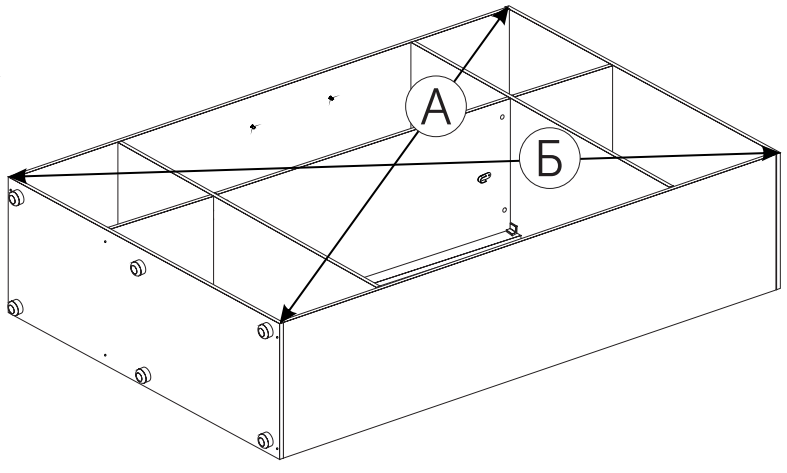




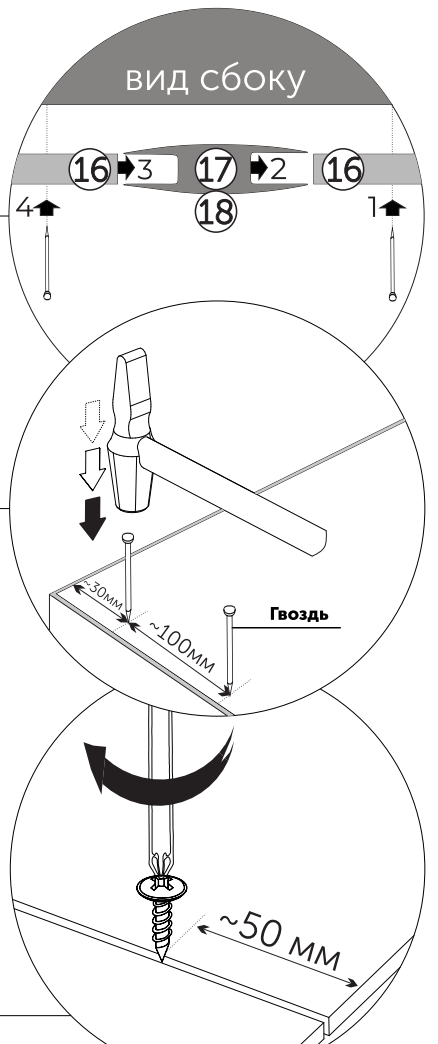
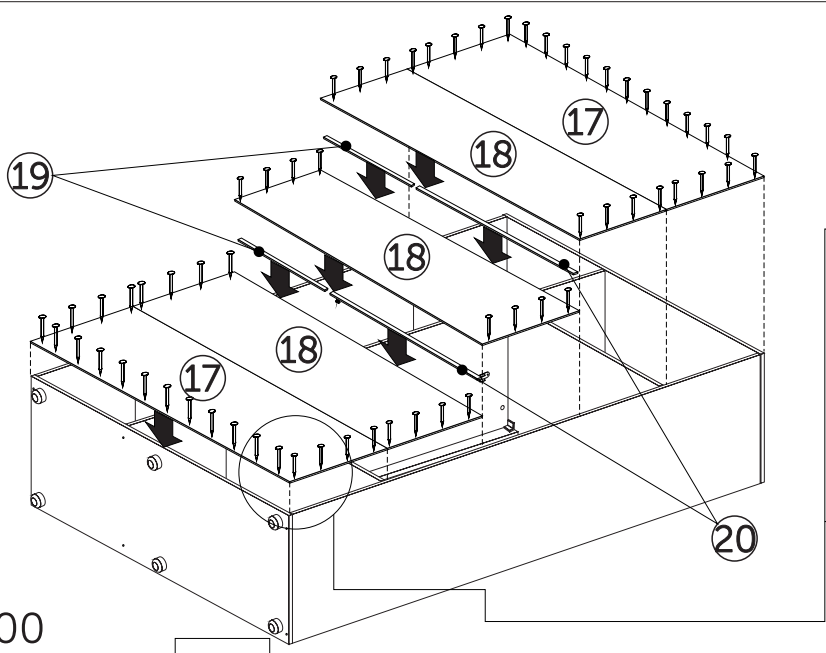
7



8



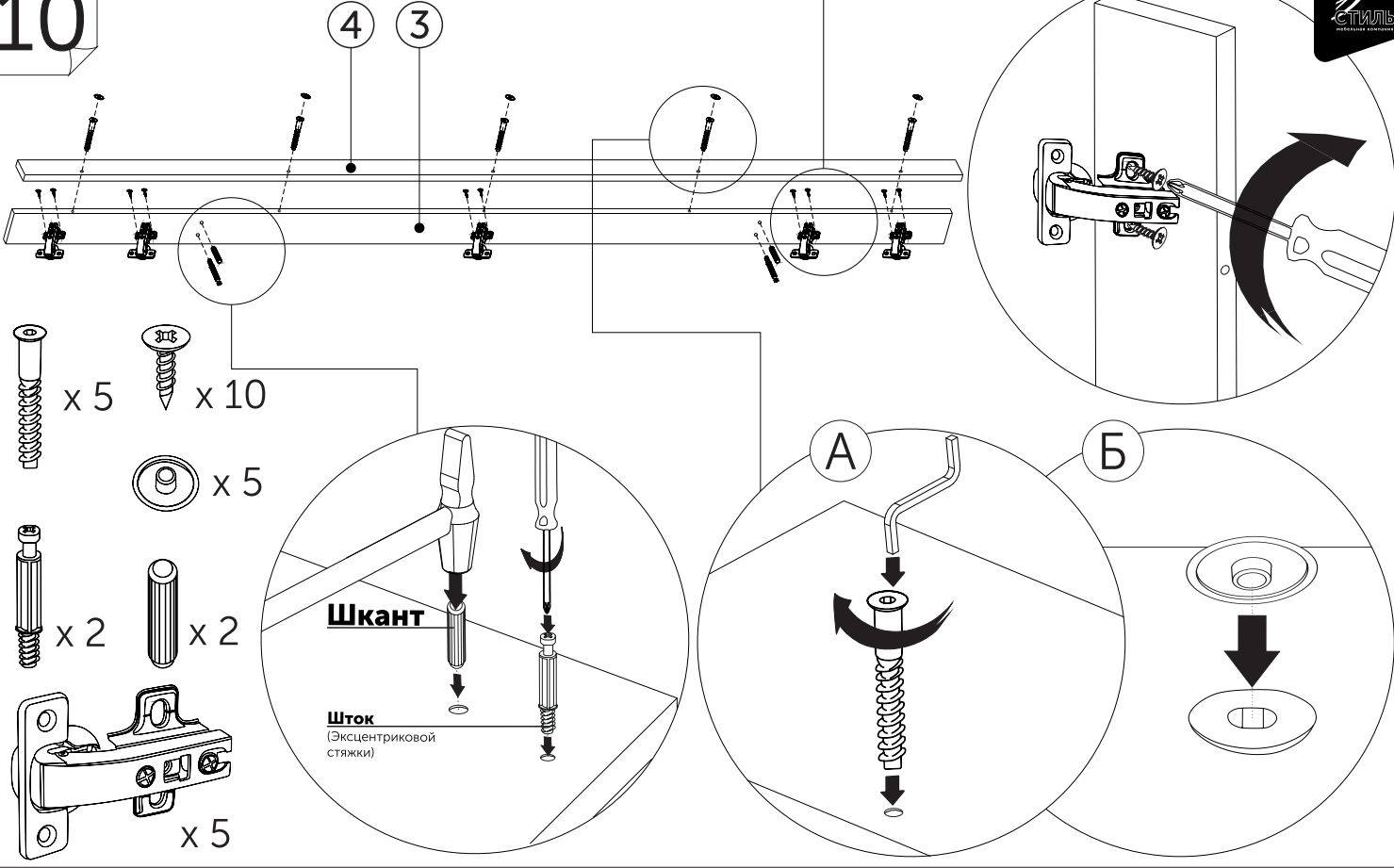
9



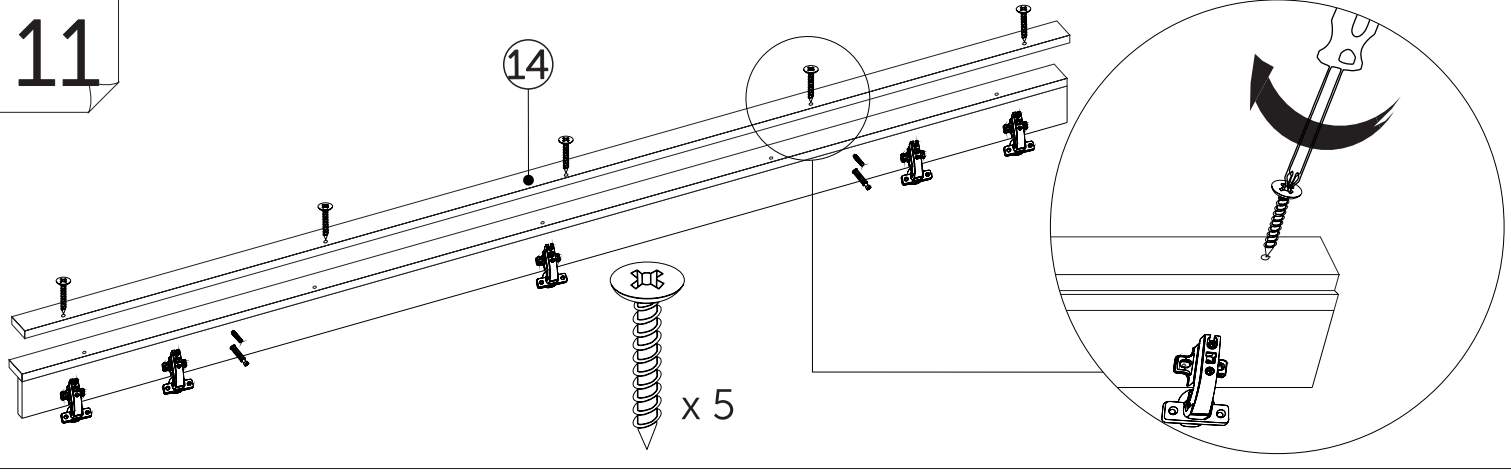
x 100

x 20

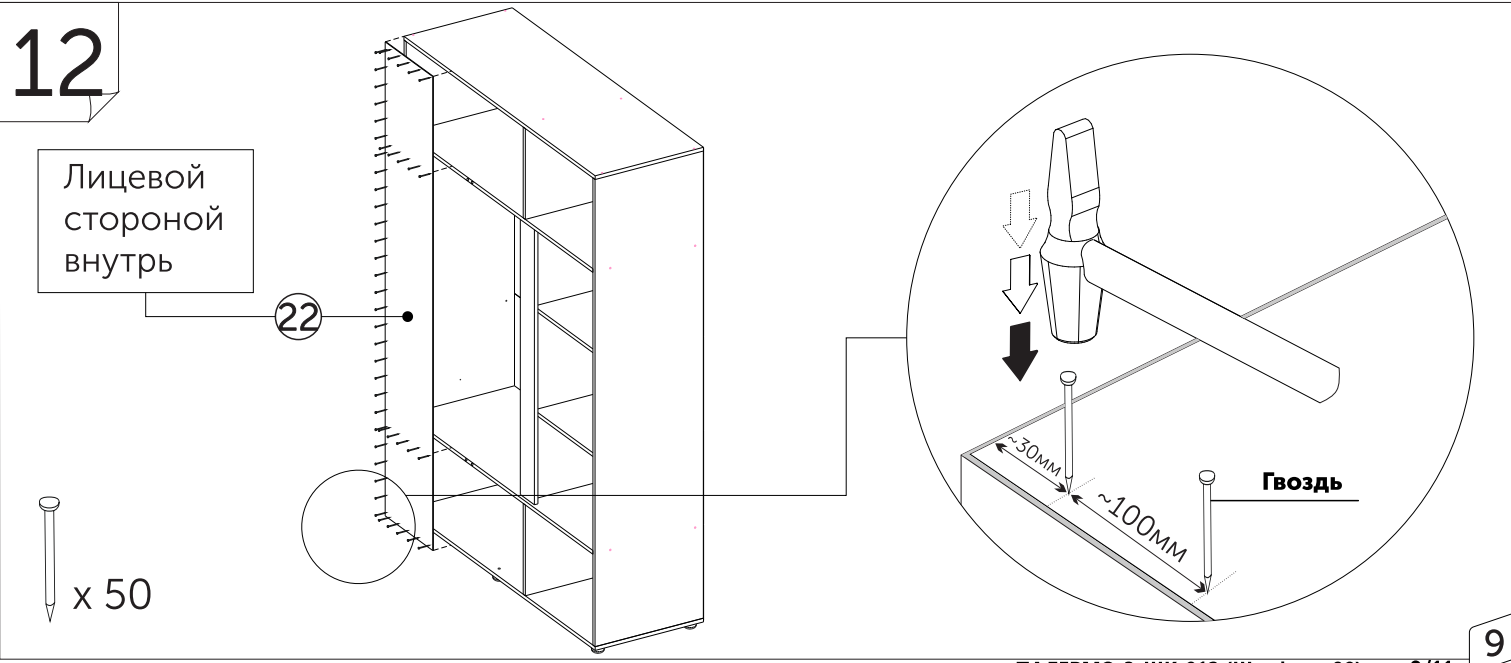
10



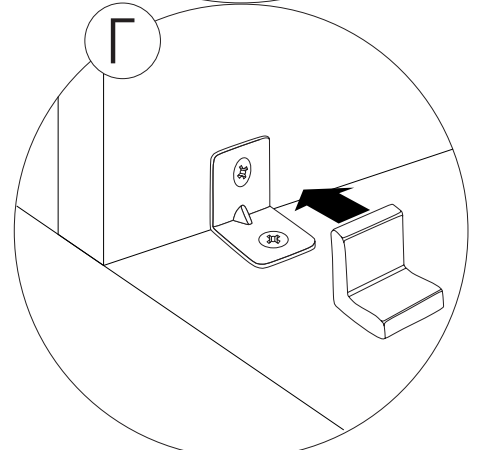
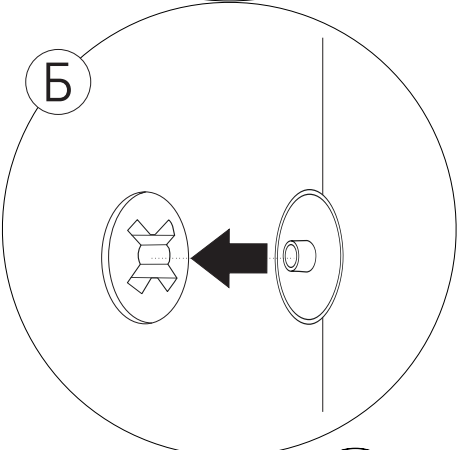
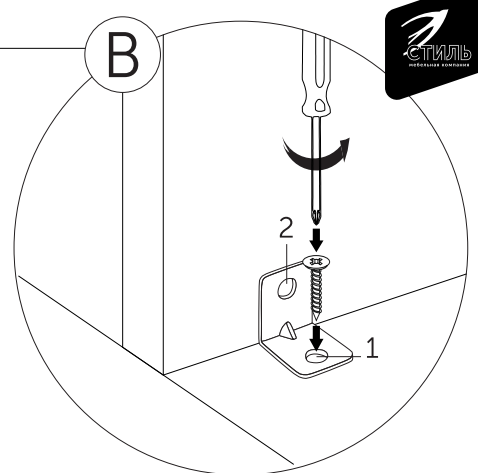
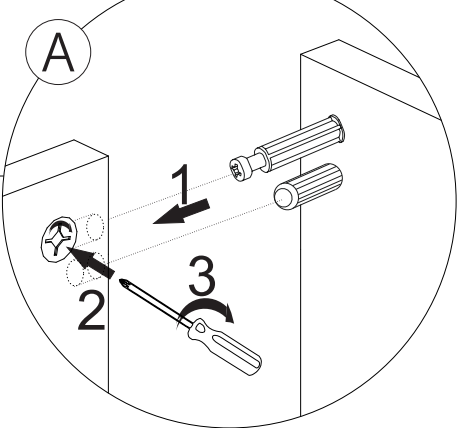
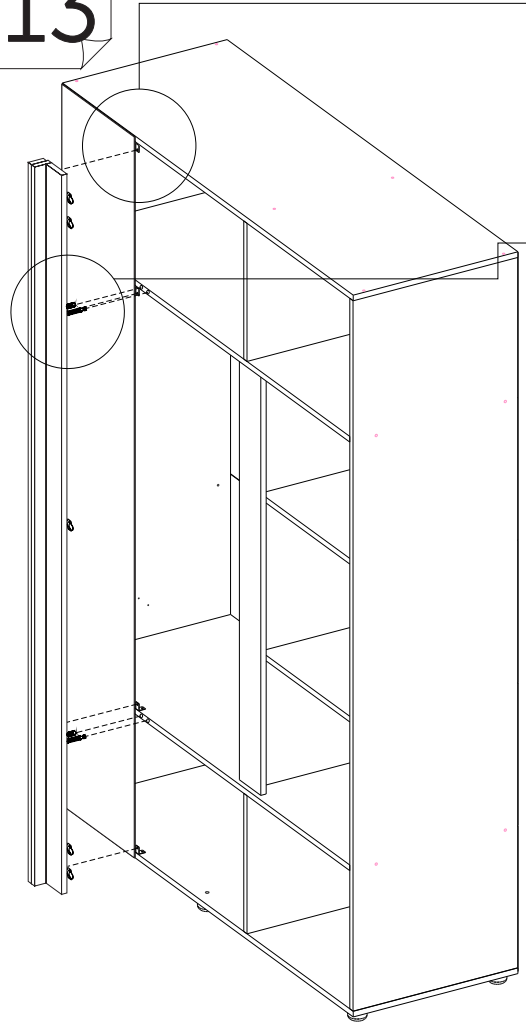
11



12

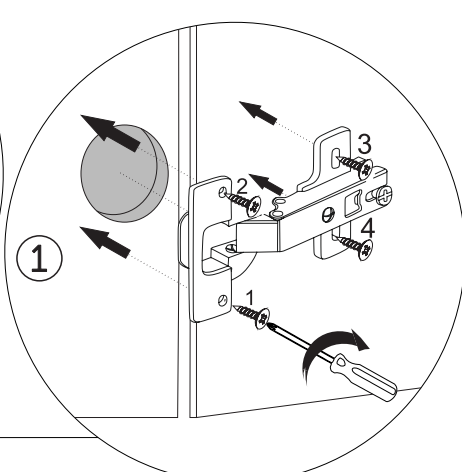
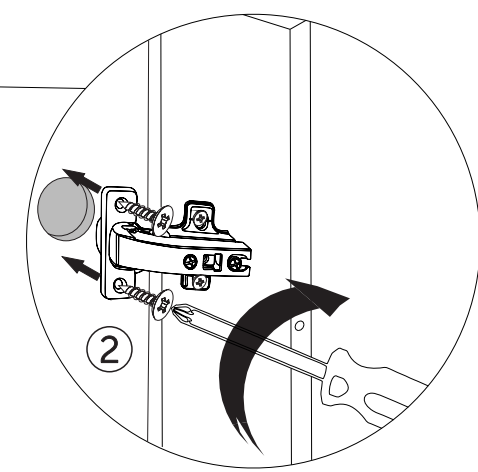
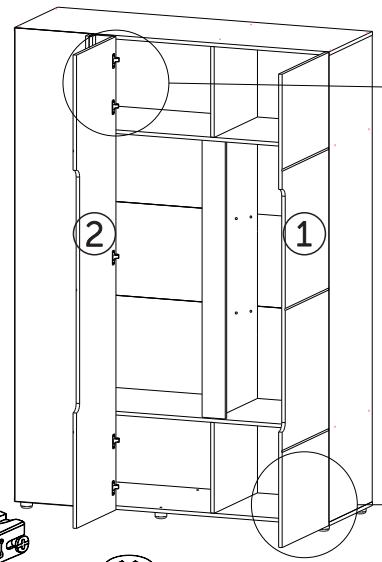


13



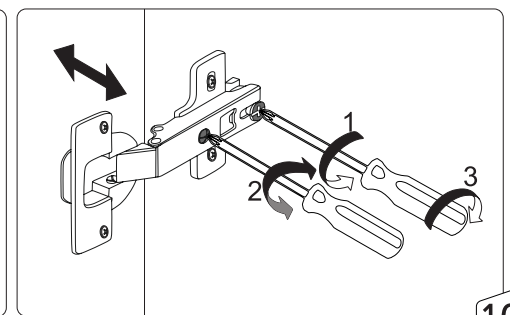
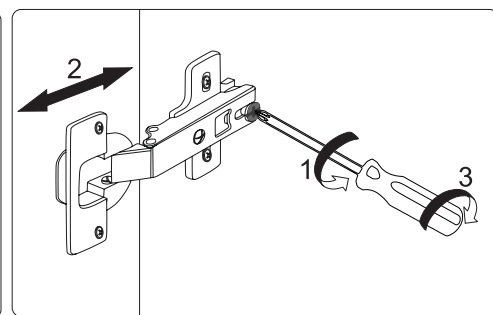
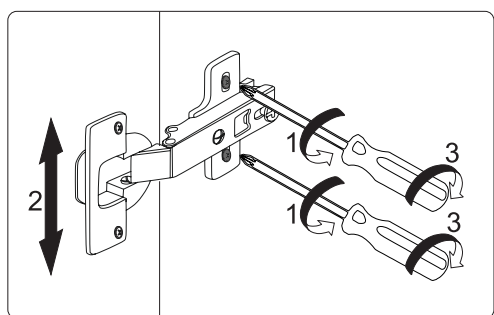
- x 2
- x 4
- x 4
- x 4

14

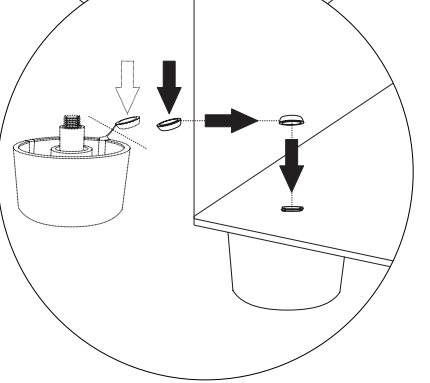
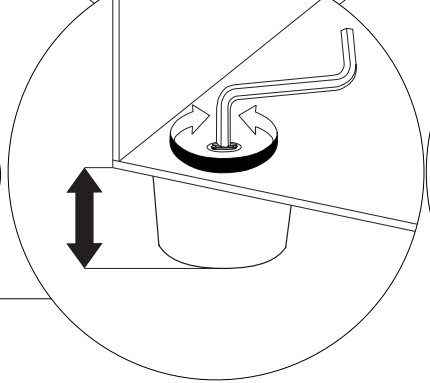
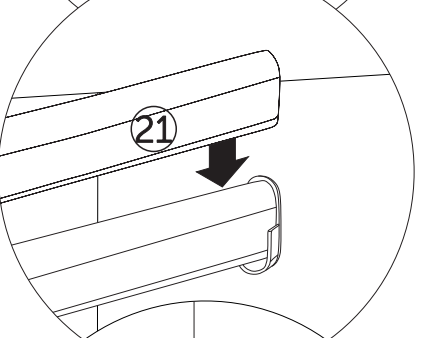
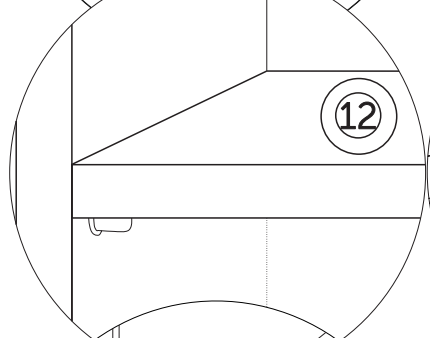
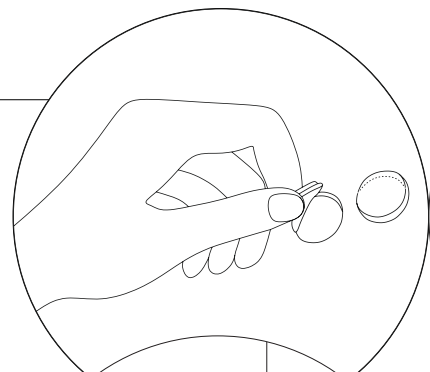
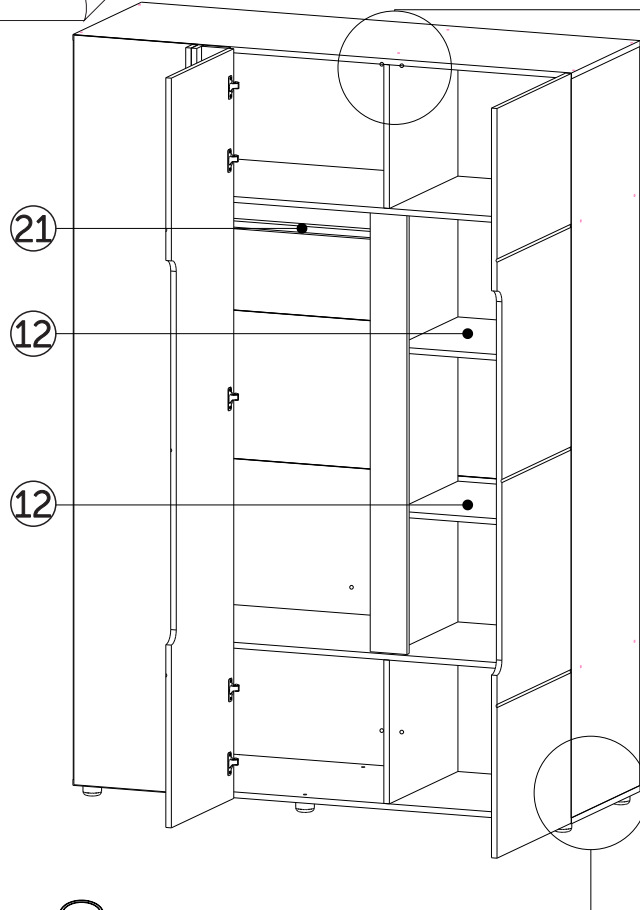


- x 5
- x 30

Регулировка петель



15



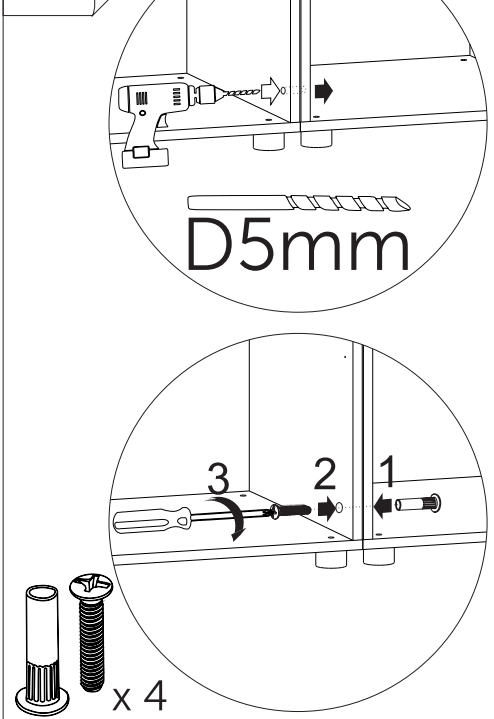
x 8 x 5

16

Крепление Шкафа ШК-012 со Шкафом ШК-008 (взят в качестве примера). Вид сверху



17



Ваша мебель готова к эксплуатации!
Спасибо, что выбрали «МК Стиль»!

