



Производитель ООО "МК Стиль"
Россия, 440015, Пензенская обл.,
г.Пенза, ул. Аустрина, 166
тел.: +7 (8412) 90-81-32

Инструкция по сборке и эксплуатации мебели

МИЙА-3 А_Комод_Корпус КМ-008

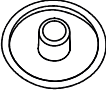
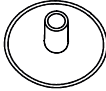
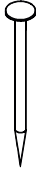
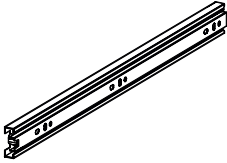
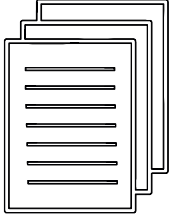

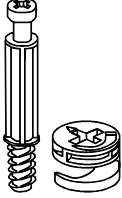
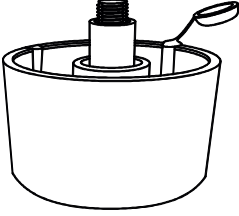
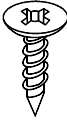

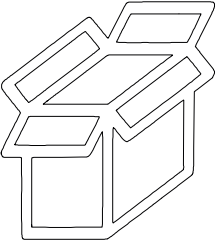
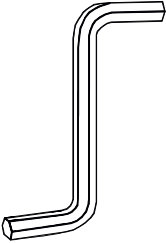
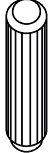
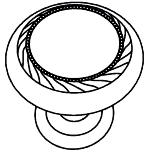
Габариты: Д.973 x В.735 x Г.445 мм



*Уважаемые покупатели!
Рекомендуем доверить сборку Вашей мебели профессиональным сборщикам*

Упаковка	Материал	Поз.	Наименование	Кол-во	Размер	
1	ЛДСП 16 мм(Каркас)	5	Крышка нижняя	1	973	426
	ЛДСП 16 мм(Каркас)	6	Бок правый	1	673	426
	ЛДСП 16 мм(Каркас)	7	Бок левый	1	673	426
	ЛДСП 16 мм(Каркас)	8	Перед/зад.стенка ящика	6	882	106
	ЛДСП 16 мм(Каркас)	9	Бок ящика прав/лев	6	400	106
	ЛДСП 16 мм(Каркас)	4	Крышка верхняя	1	971	449
	ЛХДФ 3,2 мм	12	Задняя стенка	2	967	350
	ЛХДФ 3,2 мм	11	Дно ящика	3	910	395
	ПЕНОПЛАСТ 16 мм	100	Проложка / Пенопласт 16 мм	1	973	80
	ПЕНОПЛАСТ 16 мм	101	Проложка / Пенопласт 16 мм	4	434	80
	ПЕНОПЛАСТ 16 мм	102	Проложка / Пенопласт 16 мм	1	485	212
	Планка соединительная для ДВП	13	Планка соединительная	1	938	
	2	Фасад в сборе	1	Фасад ящика	1	225
Фасад в сборе		2	Фасад ящика	1	225	968
Фасад в сборе		3	Фасад ящика	1	225	968

Набор фурнитуры

 Заглушка для евро-стяжки ясень шимо светлый	 Заглушка для эксц. стяжки ясень шимо светлый	 Гвоздь 2 * 20 мм	 направляющие шариковые, 400 мм	 схема-сборки
 стяжка-евро 6,3*50 мм	 стяжка hettich эксцентриковая	 ножка американка	 шуруп 3,5*15 мм (hettich)	 Демпфер силиконовый
 Коробка (Z-картон) под фурнитуру 460x100x100 мм	 Ключ для стяжки евро	 шкант 8*30 мм	 ручка кнопка №138 античная бронза (К-4)	

Общие правила сборки корпусной мебели

1. Внимательно изучите эскиз и Инструкцию по сборке.
2. Разложить детали по секциям, согласно Инструкции.
3. Прикрутить направляющие для выдвигающих ящиков к боковинам.
4. Скрепить боковины с вязками, с помощью стяжек. Во избежание перекаса створок, после того как секция собрана, необходимо измерить диагонали. Они должны быть одинаковыми (+/- 1-2 мм).
5. Только после этих действий Вы можете прибить заднюю стенку !!!
Используйте данное примечание при сборке каждой секции!
6. Положив изделие на боковину, примерить створки (створку).
7. При наличии с одной стороны створки, присадка осуществляется относительно верхней вязки.
8. При наличии нескольких створок, присадка начинается с верхней (относительно верхней вязки) и продолжается поочередно, с учетом зазора между створками.
9. При установке изделия, его нужно ставить на ровную поверхность, при отсутствии таковой, использовать подкладки для исправления неровностей пола. В противном случае, возможно несовпадение углов створок и ровности всего изделия.
10. Небольшое отклонение в створках, выравнивается регулировочными винтами на петлях.
11. При наличии в изделии шкантов, нужно помнить, что в первую очередь шкант помещается в поперечное отверстие, а затем присаживается в продольное.
12. При использовании шурупов, обратите внимание на то, чтобы они не оказались слишком длинными или короткими.
13. Подпятники прибиваются ограничительным ребром вовнутрь.
14. При использовании шурупов или винтов с полукруглой головкой для крепления ручек в фасадах ящиков, необходимо произвести раззенковку в передней стенке ящика.
15. Во избежание сколов при сверловке отверстий под ручку необходимо на выходе сверла подложить дощечку и плотно прижать к детали.
16. Нагрузка на полку не должна превышать 8 кг, при условии статичной равномерной нагрузки на полку.
17. При наличии в изделии фасадов из МДФ, облицованных пленкой ПВХ с глянцевым покрытием: необходимо перед установкой на каркас удалить защитную пленку с фасада.
18. Петли крепить к боковине и фасаду шурупами 3,5x15 мм.
19. Стекла с рисунком устанавливать гладкой стороной наружу, во избежание повреждения рисунка.
20. Для устойчивого положения изделия по окончании сборки отрегулируйте ножки, проверяя точность регулировки «уровнем».

Общие правила эксплуатации и ухода за мебелью

Оптимальная температура крытых помещений с корпусной мебелью - не ниже +10°C и не выше +40°C при относительной влажности воздуха от 45% до 75%.

В процессе эксплуатации створки необходимо держать в закрытом состоянии. Винты, шурупы, стяжки следует периодически подтягивать.

Следует избегать механических повреждений поверхностей, контакта с водой (в случае попадания воды следует тщательно протереть и высушить поверхность), воздействия щелочных растворов, абразивных и прочих, не предназначенных для ухода за мебелью средств.

Рекомендуется использовать мягкие ткани или замшу, предварительно смоченные и хорошо отжатые перед использованием.

Особенности по уходу за мебелью из разных материалов смотрите на нашем сайте mcstyle.ru во вкладке «ПОКУПАТЕЛЯМ» в шапке сайта.

Гарантийные обязательства

Изготовитель гарантирует соответствие изделия требованиям ГОСТ 16371, 19917 при соблюдении покупателем правил транспортировки, хранения, сборки и эксплуатации.

Гарантийный срок эксплуатации изделия - 12 месяцев со дня продажи, но не более 18 месяцев со дня изготовления.

Гарантии не распространяются на изделия поврежденные при перевозке, а также при несоблюдении правил сборки, эксплуатации и хранения, изложенных в настоящей Инструкции.

ВНИМАНИЕ !

Все виды деталей изображены схематично и могут отличаться от оригиналов.

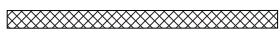
Производитель оставляет за собой право вносить изменения в конструкцию, не ухудшающие её эксплуатационные характеристики.

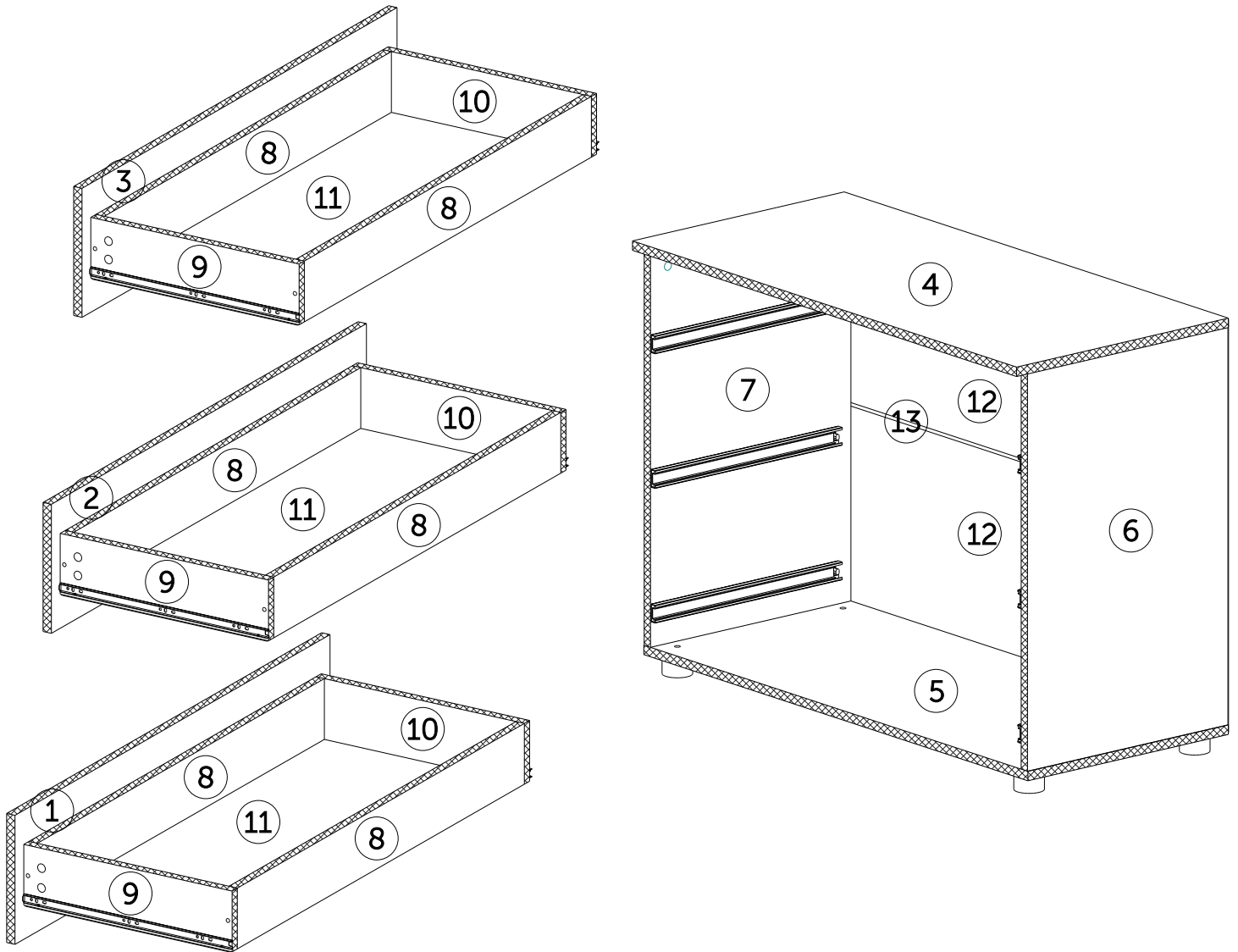
Вложенный в фурнитуру отрывной ярлык приклеить на заднюю стенку изделия по окончании сборки:

Наименование		Кол-во
Гвоздь 2*20 мм		
Заглушка - для евро-стяжки Белфорд		56
Заглушка теплоизоляционная D 5 мм - белковая		4
Ключ для стяжки евро		1
Коробка (Г-картон) под фурнитуру 460x100x100 мм		1
ножка 88*54*20 мм № 1 металл		10
петля - четырехпозиционная накладная (итальян)		3
полнодержатель - обычный		3
ручка С28 мет + мет 128 мм		3
стяжка-евро 6,3*50 мм		56
шкант-сборки		1
шкант 8*30 мм		4
шуруп - 3,5*15 мм (hettich)		80



Условное обозначение:

 - Кромка на деталях

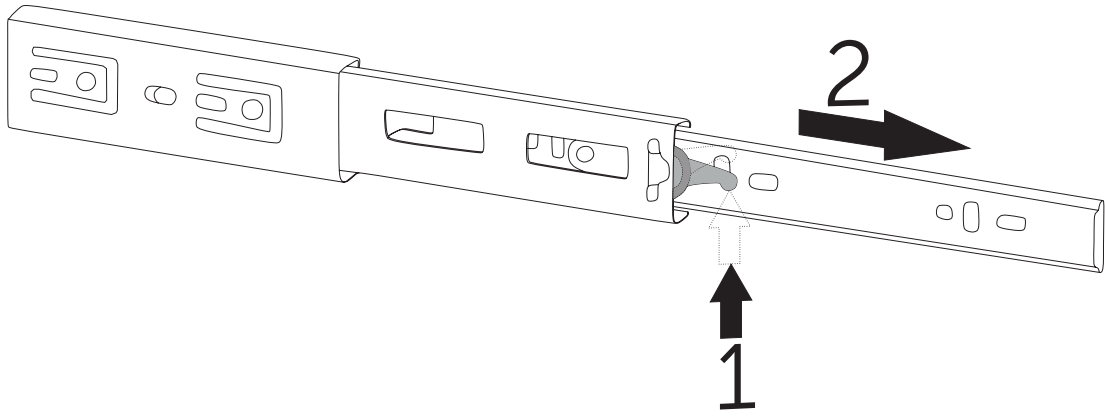


В процессе сборки Вам понадобится:



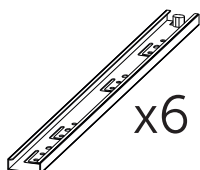
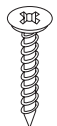
1

Разъединение шариковой направляющей




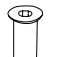
 x3 комплекта =  x6 Для крепления на боковину каркаса +  x6 Для крепления на боковину ящика

2

 x6  x18

Отвертка крестовая
Шуруп (hettich) 3,5 x 15 мм

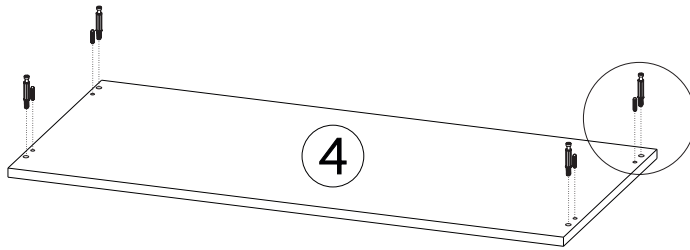
3

 x4  x4

Стяжка-евро
Евроключ

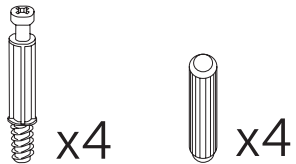
Заглушка стяжки-евро

4

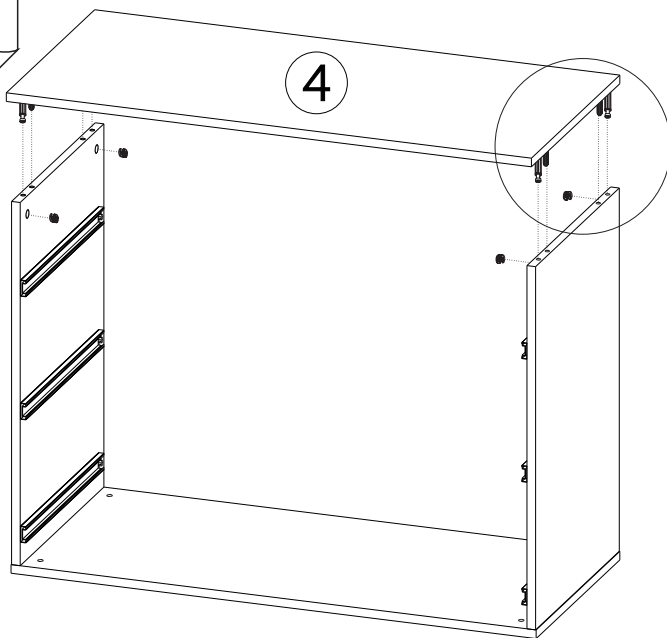


Шкант

Шток
(Эксцентриковой
стяжки)



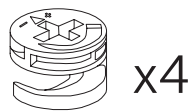
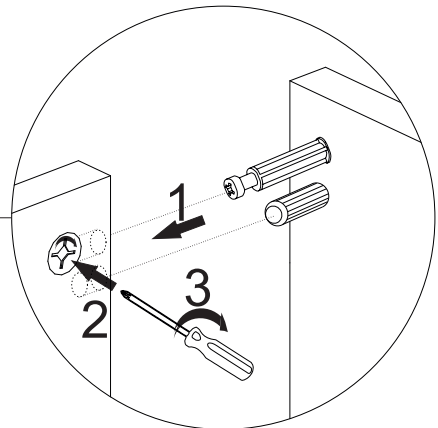
5



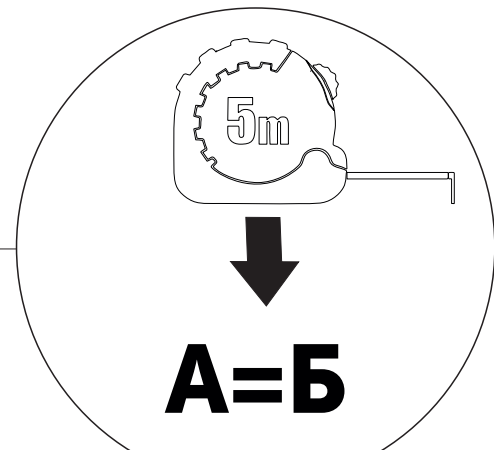
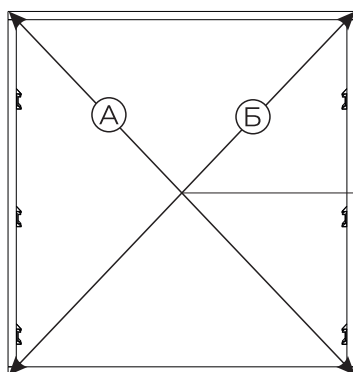
А

Эксцентрик
(Эксцентриковой
стяжки) hettich

Б



6



7

7

Гвоздь

Вид сбоку

x110

8

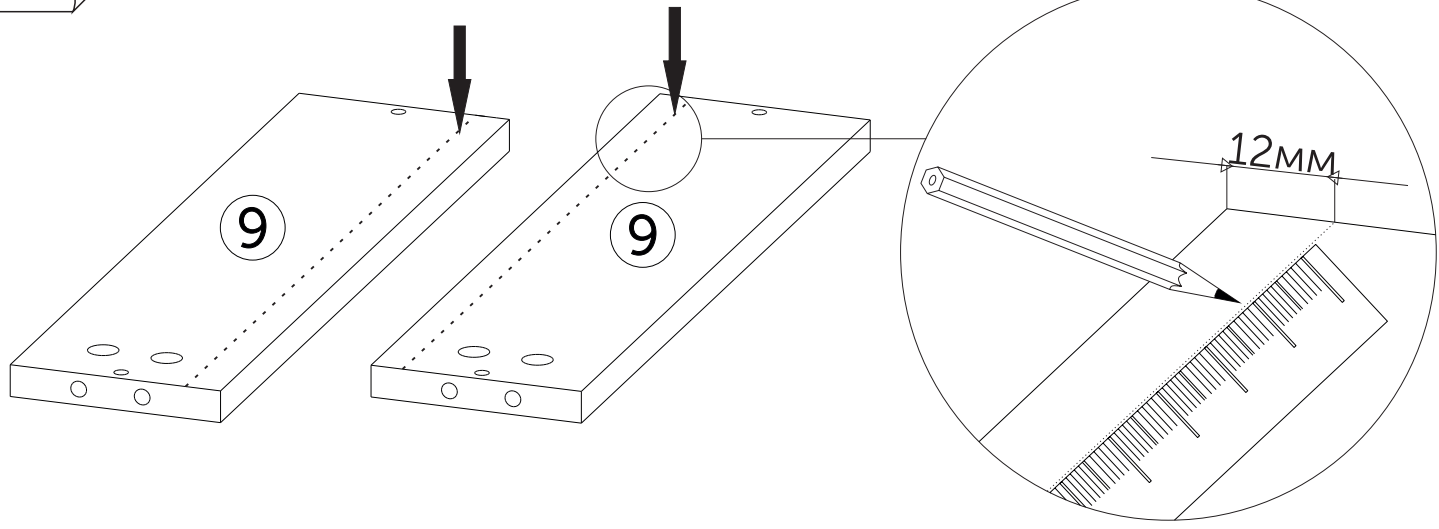
x4

9

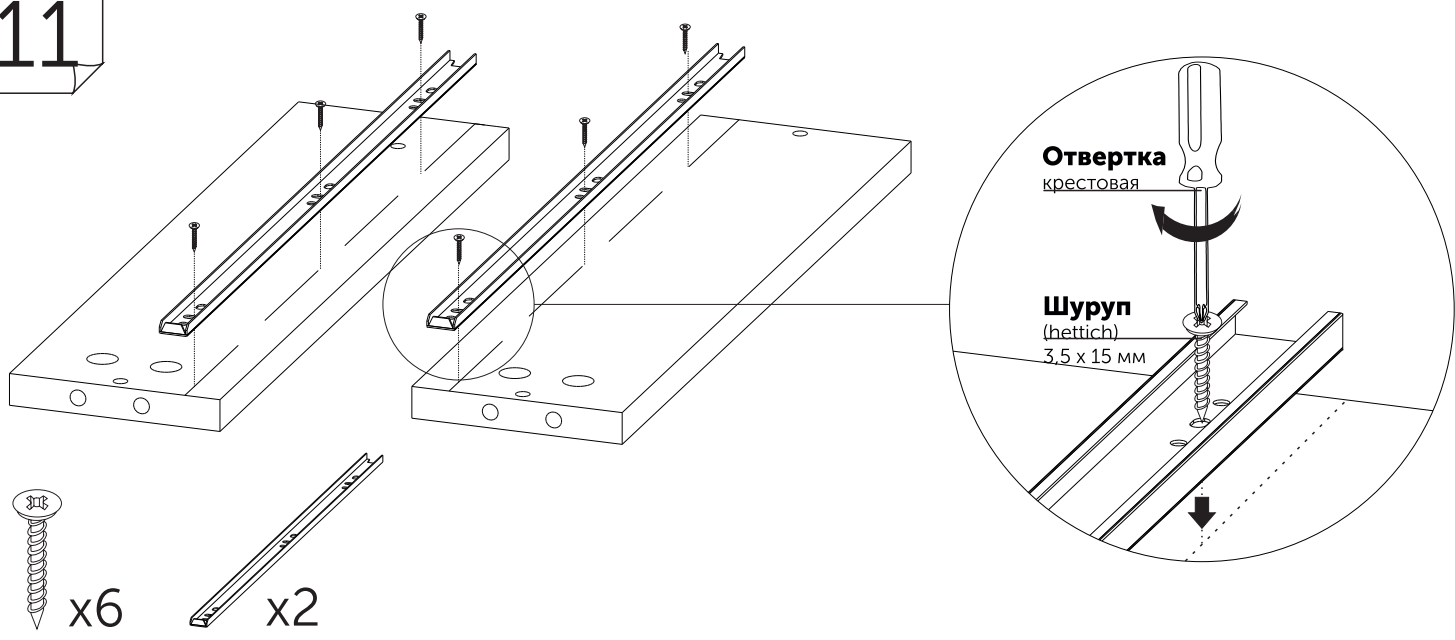
Заглушка эксцентриковой стяжки

x4

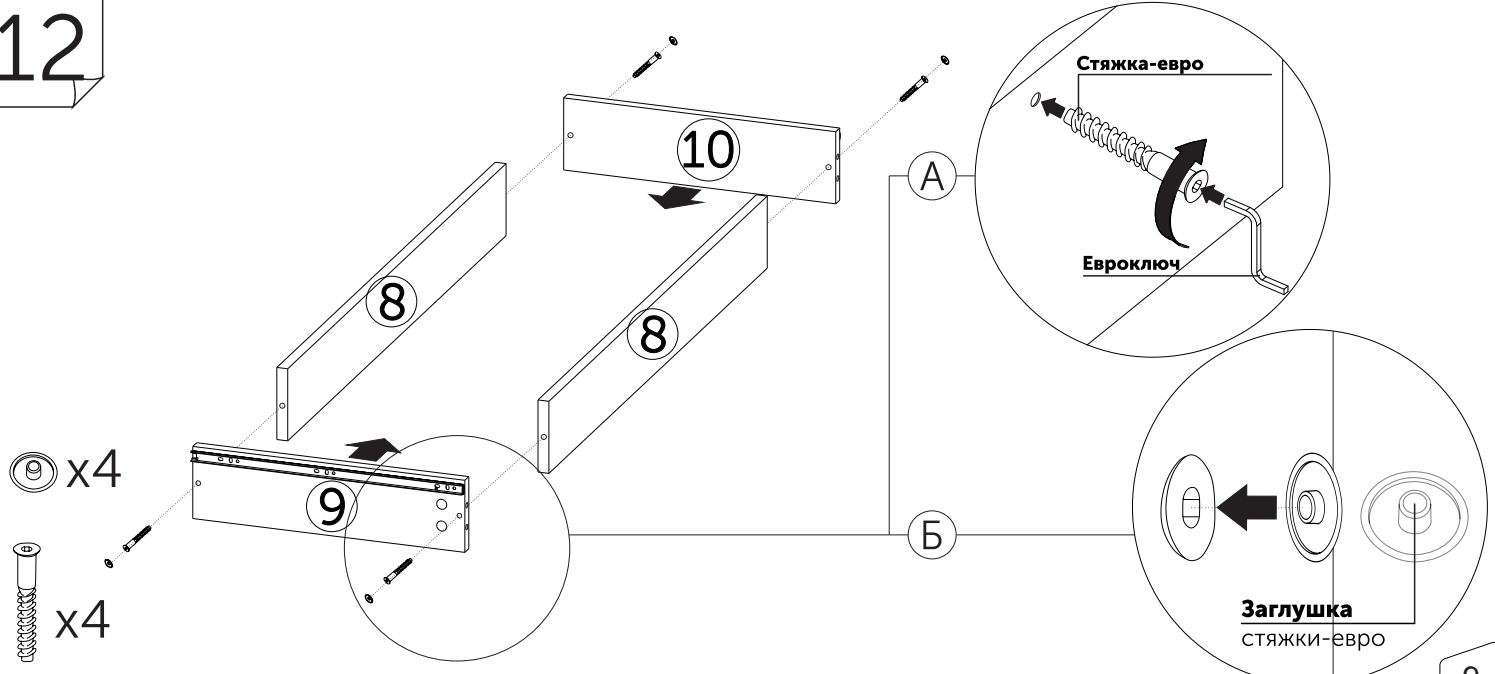
10



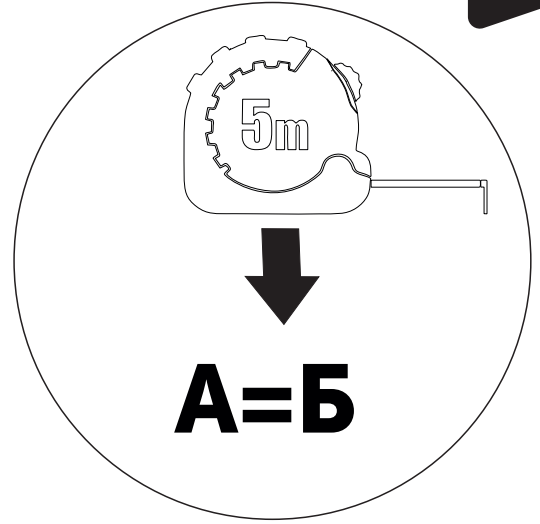
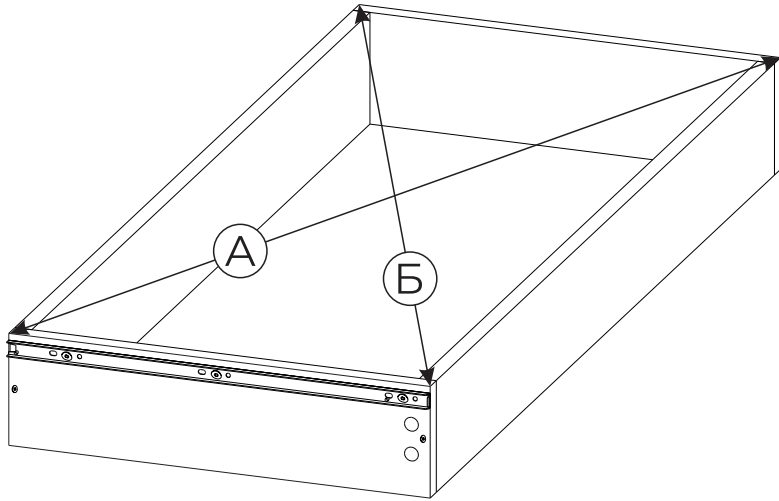
11



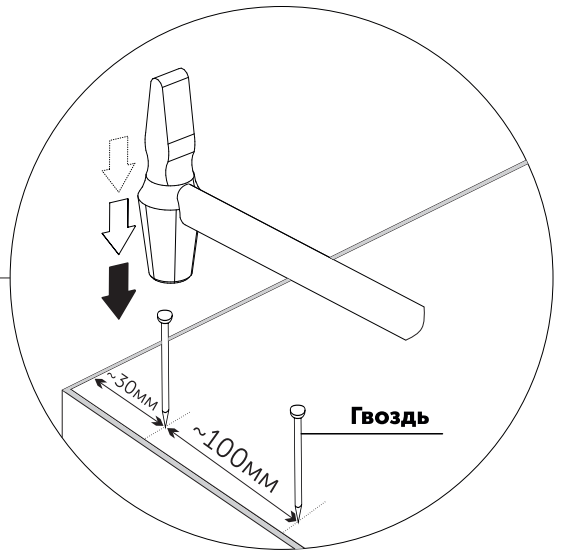
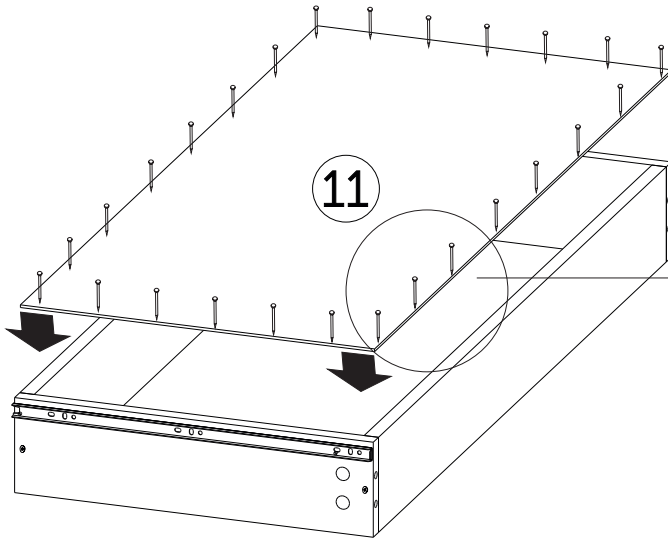
12



13

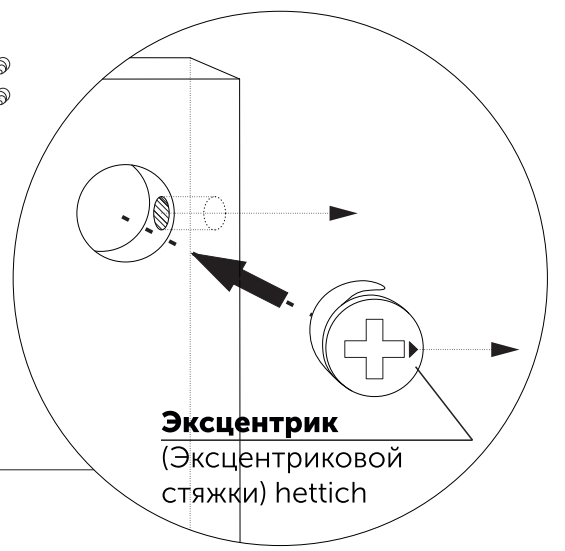
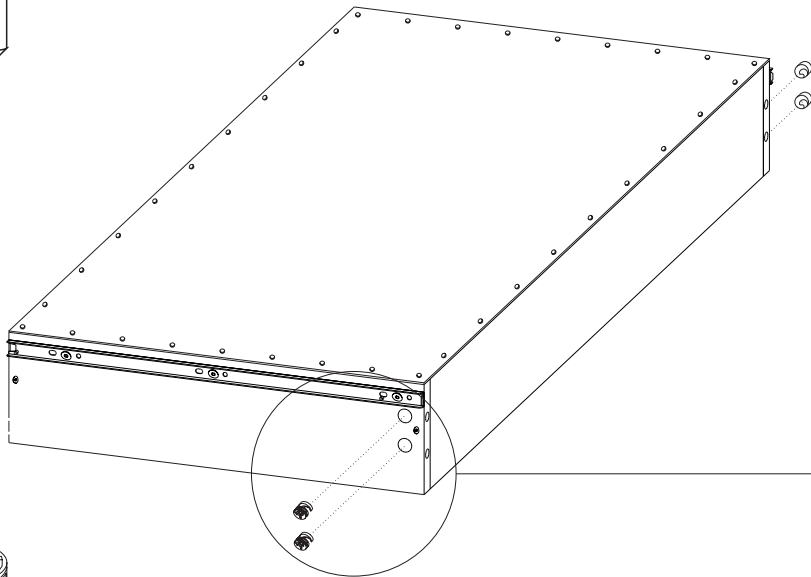


14



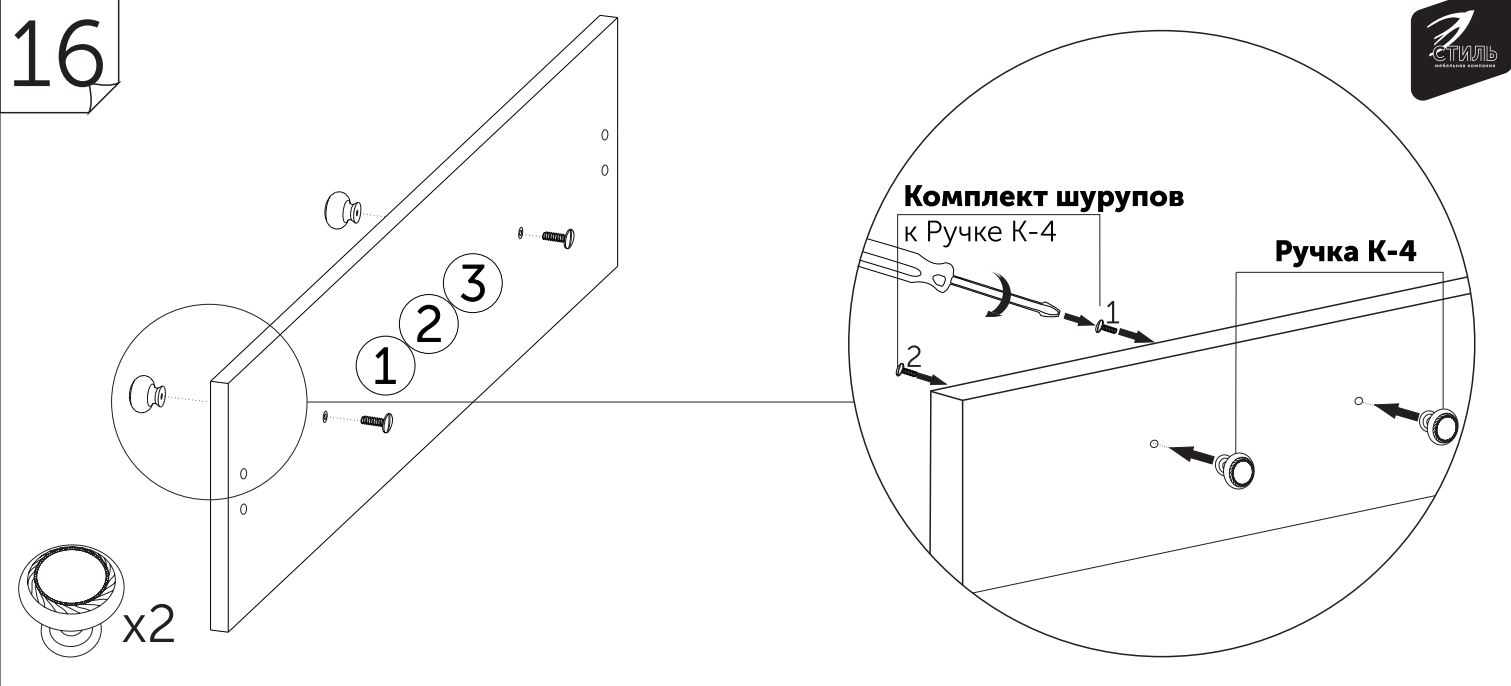
x30

15

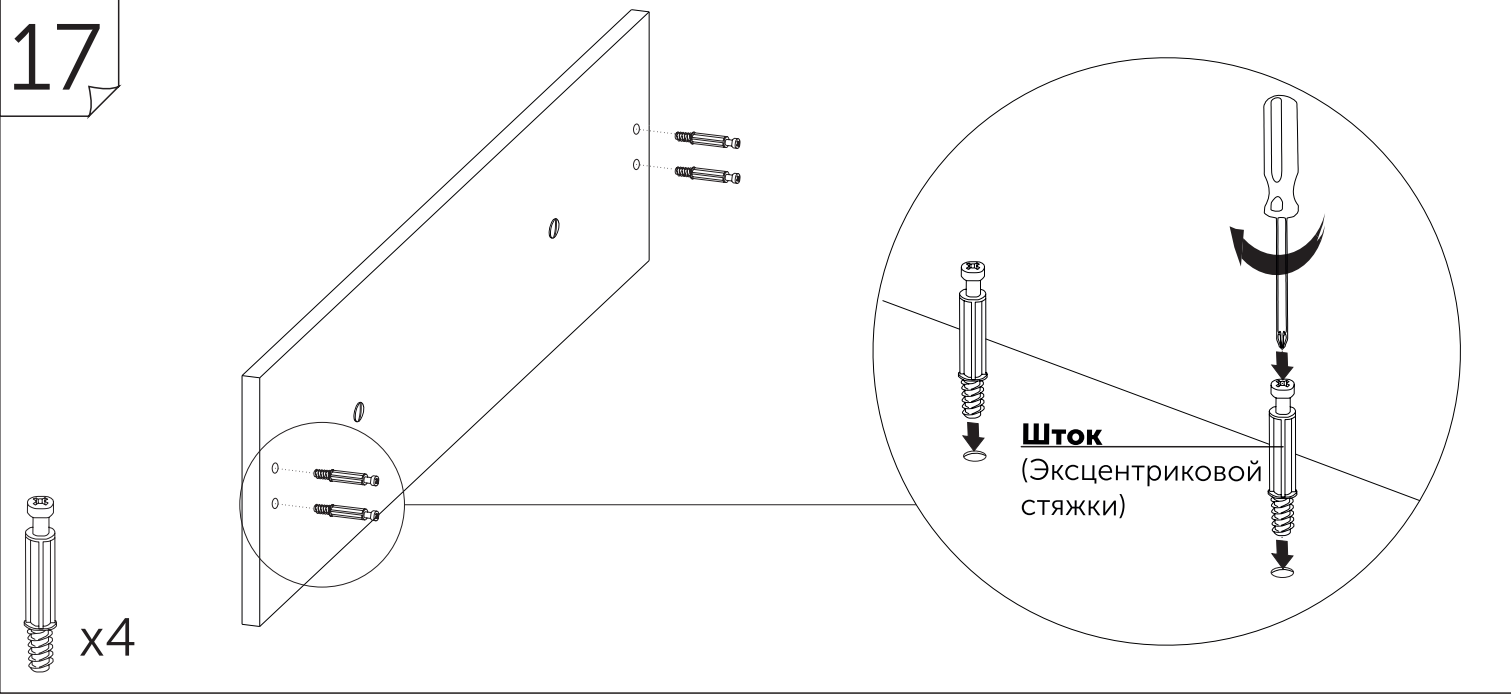


x4

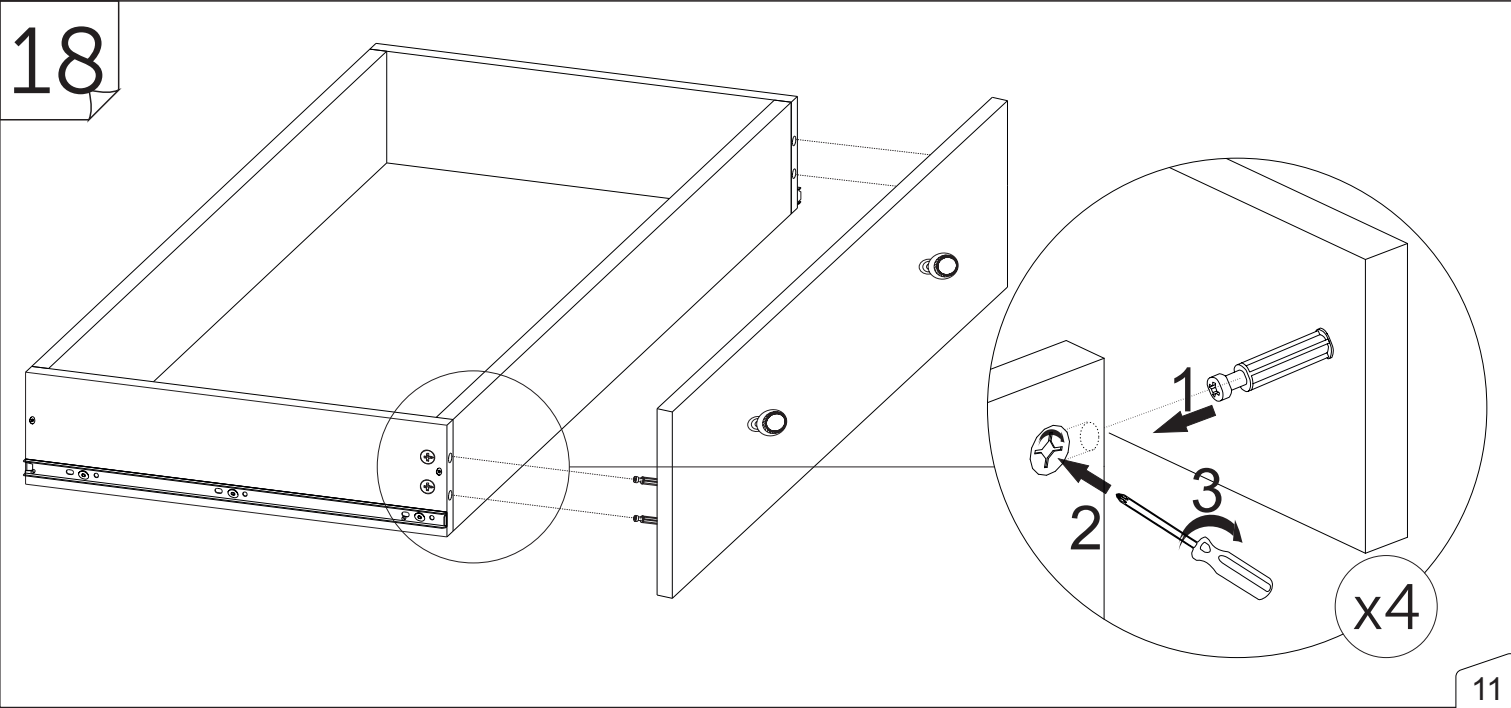
16



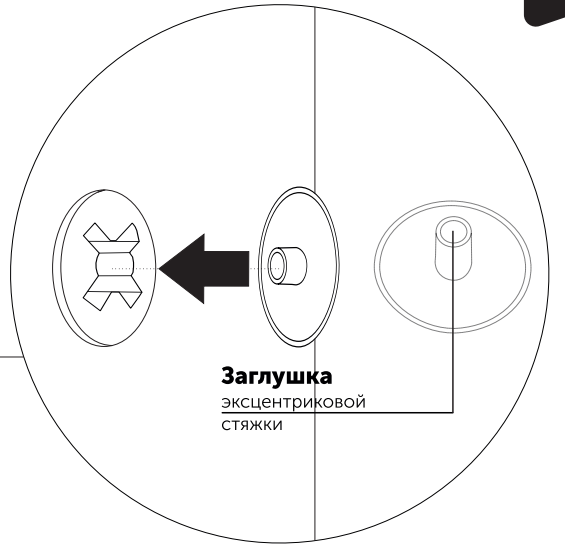
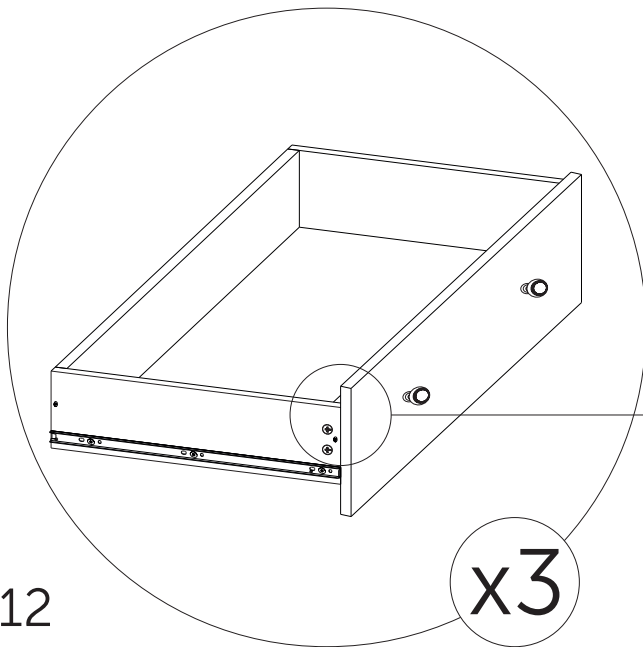
17



18



19

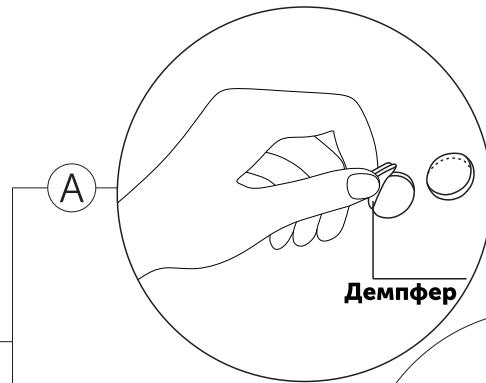
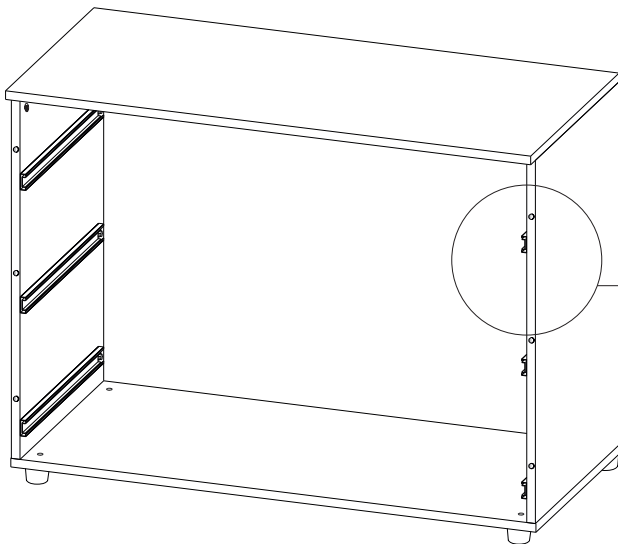


Заглушка
Эксцентриковой
Стяжки

x12

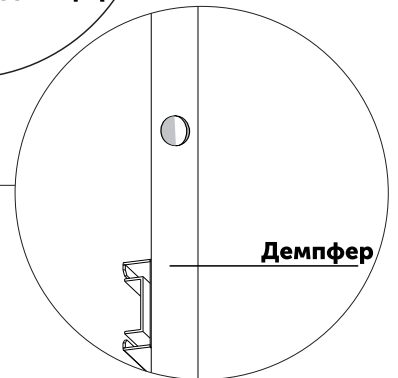
x3

20



Демпфер

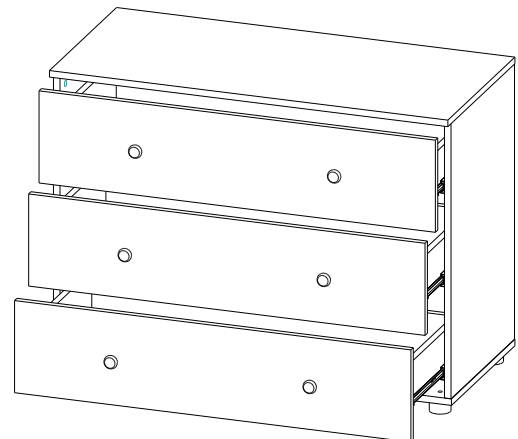
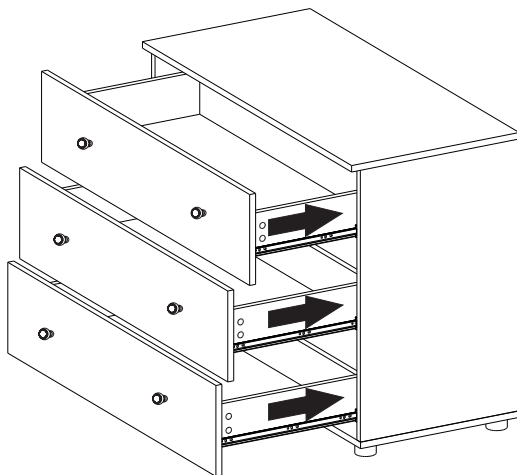
Б



Демпфер

x6

21



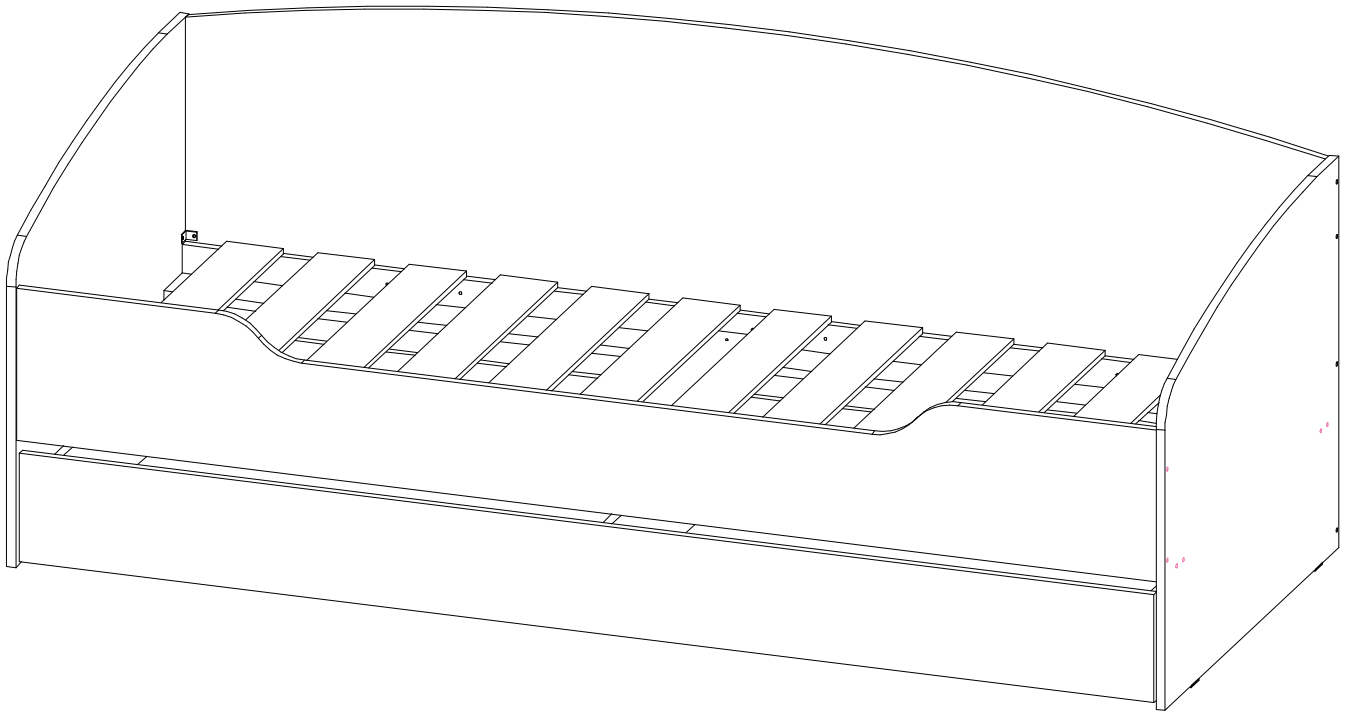


Производитель ООО "МК Стиль"
Россия, 440015, Пензенская обл.,
г.Пенза, ул. Аустрина, 166
тел.: +7 (8412) 90-81-32

Инструкция по сборке и эксплуатации мебели

МИЙА-3 А_Кровать 0,8м_Корпус КР-001

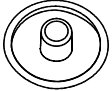
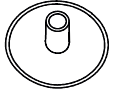
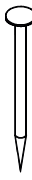
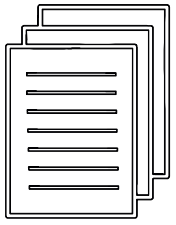

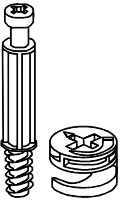

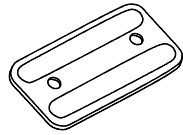



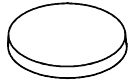
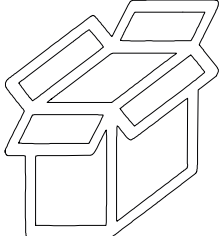
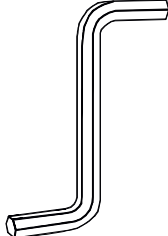
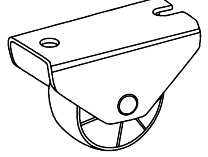
Габариты: Д.2032 x В.790 x Г.836 мм



Уважаемые покупатели!
Рекомендуем доверить сборку Вашей мебели профессиональным сборщикам

Упаковка	Материал	Поз.	Наименование	Кол-во	Размер	
1	ЛДСП 16 мм(Каркас)	4	Бок прав/лев.	2	838	689
2	ЛДСП 16 мм(Каркас)	5	Перед./Зад. стенка ящика	2	138	1 907
	ЛДСП 16 мм(Каркас)	7	Ребро жесткости	1	2 000	106
	ЛДСП 16 мм(Каркас)	8	Ребро жесткости	1	2 000	106
	ЛДСП 16 мм(Каркас)	9	Бок ящика	2	138	800
	ЛДСП 16 мм(Каркас)	11	Вязка	1	138	767
	ЛДСП 16 мм(Каркас)	12	Перегородка	1	720	138
	ЛДСП 16 мм(Каркас)	13	Планка упорная	2	752	106
	МДФ 16 мм(Фасад)	16	Основание	2	2 000	50
	ПЕНОПЛАСТ 16 мм	100	Проложка / Пенопласт 16 мм	4	1 000	24
	ПЕНОПЛАСТ 16 мм	101	Проложка / Пенопласт 16 мм	2	138	93
	ПЕНОПЛАСТ 16 мм	102	Проложка / Пенопласт 16 мм	1	400	212
	ПЕНОПЛАСТ 16 мм	103	Проложка / Пенопласт 16 мм	1	1 000	74
	ПЕНОПЛАСТ 16 мм	104	Проложка / Пенопласт 16 мм	1	600	74
ПЕНОПЛАСТ 16 мм	105	Проложка / Пенопласт 16 мм	1	496	244	
ПЕНОПЛАСТ 16 мм	106	Проложка / Пенопласт 16 мм	4	1 000	64	
3	Кроватное основание		Настил	1	2 000	800
4	ЛДСП 16 мм(Каркас)	1	Щиток	1	2 000	825
	ЛХДФ 3,2 мм	15	Дно ящика	2	968	750
5	Фасад в сборе	2	Царга передняя	1	2 000	266
	Фасад в сборе	3	Фасад ящика	1	1 987	187

Набор фурнитуры

 Заглушка для евро-стяжки ясень шимо светлый	x32	 Заглушка для эксц. стяжки ясень шимо светлый	x11	 Гвоздь 2 * 20 мм	x100	 схема-сборки	x1	 стяжка-евро 6,3*50 мм	x32
 стяжка hettich эксцентриковая	x11	 шкант 8*30 мм	x8	 подпятник	x8	 шуруп 3,5*15 мм (hettich)	x4	 шуруп 4*25 мм цинк	x14
 шуруп 3.9*30 д/ГВЛ (саморез)	x50	 Демпфер силиконовый	x7	 Коробка (Z-картон) под фурнитуру 150x100x100 мм	x1	 Ключ для стяжки евро	x1	 Опора колесная 303М резиновая	x8

Общие правила сборки корпусной мебели

1. Внимательно изучите эскиз и Инструкцию по сборке.
2. Разложить детали по секциям, согласно Инструкции.
3. Прикрутить направляющие для выдвижных ящиков к боковинам.
4. Скрепить боковины с вязками, с помощью стяжек. Во избежание перекоса створок, после того как секция собрана, необходимо измерить диагонали. Они должны быть одинаковыми (+/- 1-2 мм).
5. Только после этих действий Вы можете прибить заднюю стенку !!!
Используйте данное примечание при сборке каждой секции!
6. Положив изделие на боковину, примерить створки (створку).
7. При наличии с одной стороны створки, присадка осуществляется относительно верхней вязки.
8. При наличии нескольких створок, присадка начинается с верхней (относительно верхней вязки) и продолжается поочередно, с учетом зазора между створками.
9. При установке изделия, его нужно ставить на ровную поверхность, при отсутствии таковой, использовать подкладки для исправления неровностей пола. В противном случае, возможно несовпадение углов створок и ровности всего изделия.
10. Небольшое отклонение в створках, выравнивается регулировочными винтами на петлях.
11. При наличии в изделии шкантов, нужно помнить, что в первую очередь шкант помещается в поперечное отверстие, а затем присаживается в продольное.
12. При использовании шурупов, обратите внимание на то, чтобы они не оказались слишком длинными или короткими.
13. Подпятники прибиваются ограничительным ребром вовнутрь.
14. При использовании шурупов или винтов с полукруглой головкой для крепления ручек в фасадах ящиков, необходимо произвести раззенковку в передней стенке ящика.
15. Во избежание сколов при сверловке отверстий под ручку необходимо на выходе сверла подложить дощечку и плотно прижать к детали.
16. Нагрузка на полку не должна превышать 8 кг, при условии статичной равномерной нагрузки на полку.
17. При наличии в изделии фасадов из МДФ, облицованных пленкой ПВХ с глянцевым покрытием: необходимо перед установкой на каркас удалить защитную пленку с фасада.
18. Петли крепить к боковине и фасаду шурупами 3,5x15 мм.
19. Стекла с рисунком устанавливать гладкой стороной наружу, во избежание повреждения рисунка.
20. Для устойчивого положения изделия по окончании сборки отрегулируйте ножки, проверяя точность регулировки «уровнем».

Общие правила эксплуатации и ухода за мебелью

Оптимальная температура крытых помещений с корпусной мебелью - не ниже +10°C и не выше +40°C при относительной влажности воздуха от 45% до 75%.

В процессе эксплуатации створки необходимо держать в закрытом состоянии. Винты, шурупы, стяжки следует периодически подтягивать.

Следует избегать механических повреждений поверхностей, контакта с водой (в случае попадания воды следует тщательно протереть и высушить поверхность), воздействия щелочных растворов, абразивных и прочих, не предназначенных для ухода за мебелью средств.

Рекомендуется использовать мягкие ткани или замшу, предварительно смоченные и хорошо отжатые перед использованием.

Особенности по уходу за мебелью из разных материалов смотрите на нашем сайте mcstyle.ru во вкладке «ПОКУПАТЕЛЯМ» в шапке сайта.

Гарантийные обязательства

Изготовитель гарантирует соответствие изделия требованиям ГОСТ 16371-2014, 19917-1993 при соблюдении покупателем правил транспортировки, хранения, сборки и эксплуатации.

Гарантийный срок эксплуатации изделия - 12 месяцев со дня продажи, но не более 18 месяцев со дня изготовления.

Гарантии не распространяются на изделия поврежденные при перевозке, а также при несоблюдении правил сборки, эксплуатации и хранения, изложенных в настоящей Инструкции.

ВНИМАНИЕ !

Все виды деталей изображены схематично и могут отличаться от оригиналов.


Производитель оставляет за собой право вносить изменения в конструкцию, не ухудшающие её эксплуатационные характеристики.

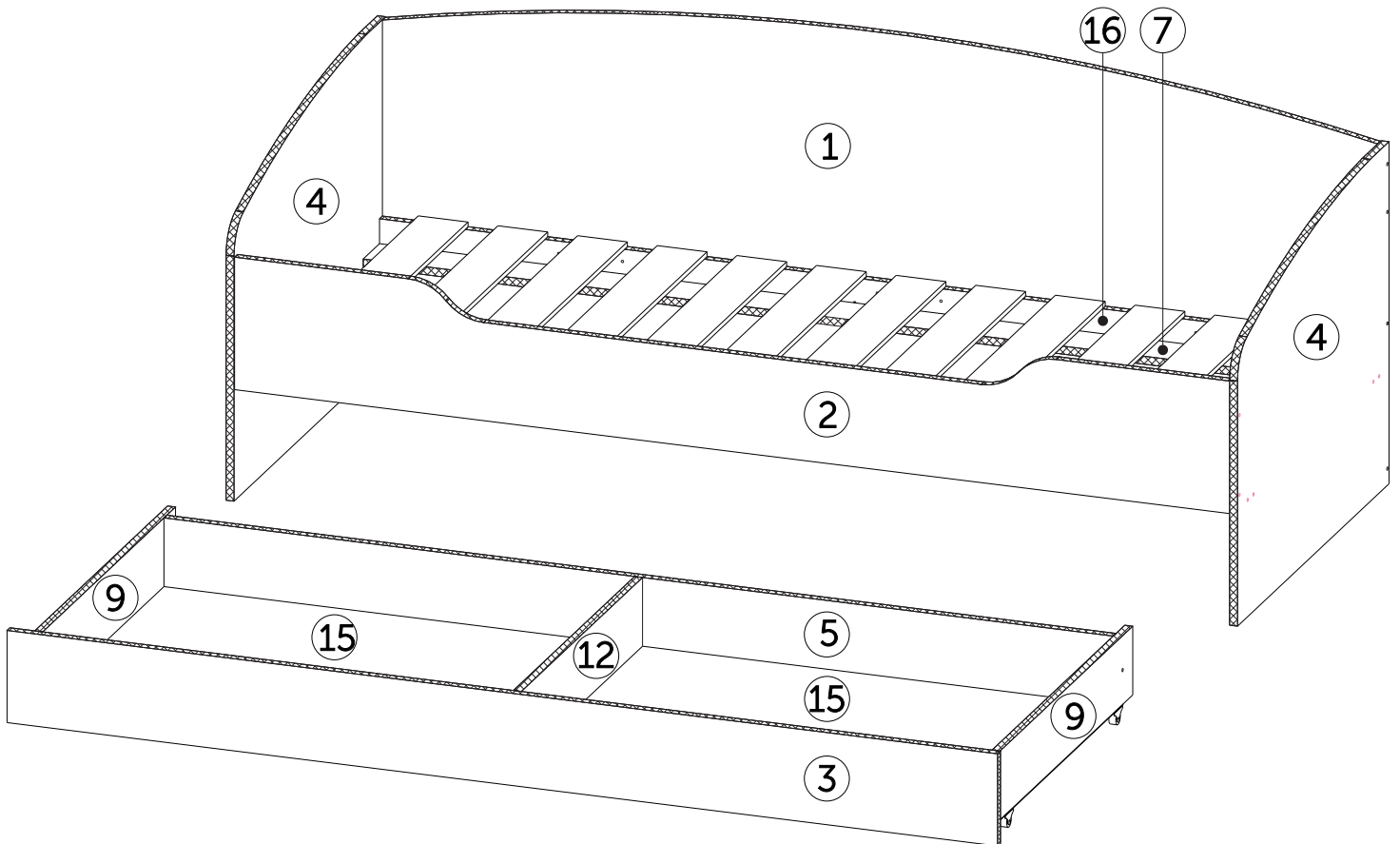
Вложенный в фурнитуру отрывной ярлык приклеить на заднюю стенку изделия по окончании сборки:

Наименование		Кол-во
Гвоздь 2 * 20 мм		
		100
Заглушка - для евро-стяжки Белфорд		
		56
Заглушка теплоизоляционная D 5 мм - Белковая		
		4
Ключ для стяжки евро		
		1
Коробка (2-картон) под фурнитуру 460x100x100 мм		
		1
ножка 88*54*20 мм № 1 металл		
		10
петля - четырехкамерная наладная (итал)		
		3
полнодержатель - обычный		
		3
ручка C28 мет + мет 128 мм		
		3
стяжка-евро 6,3*50 мм		
		56
шкант-сборки		
		1
шкант 9*30 мм		
		4
шуруп - 3,5*15 мм (hettich)		
		80

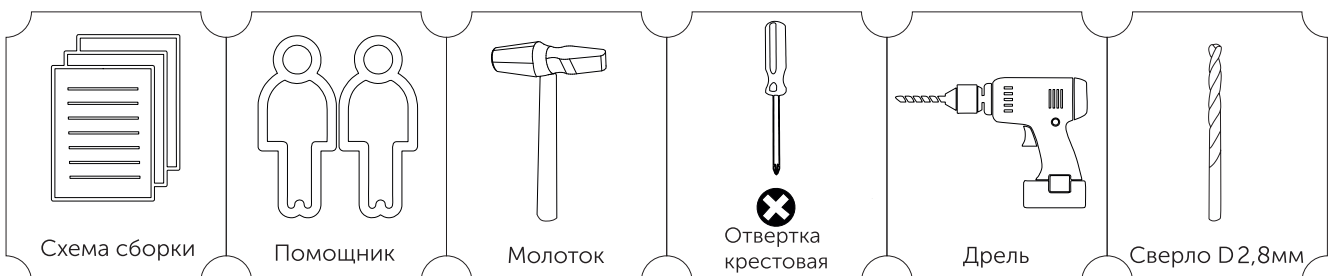


Условное обозначение:

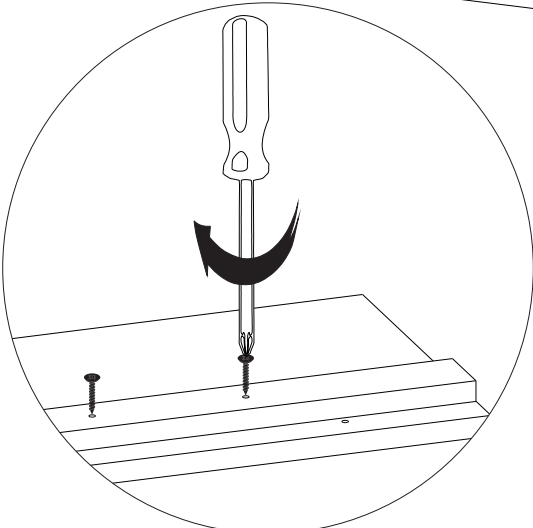
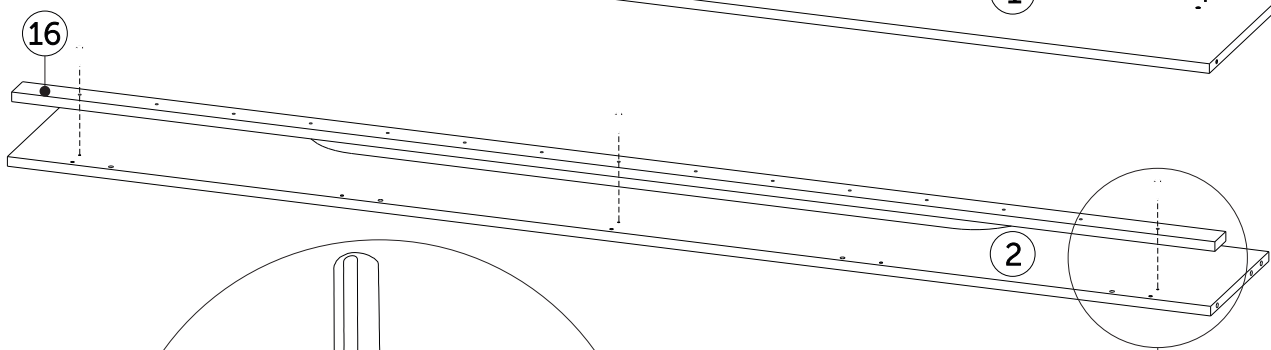
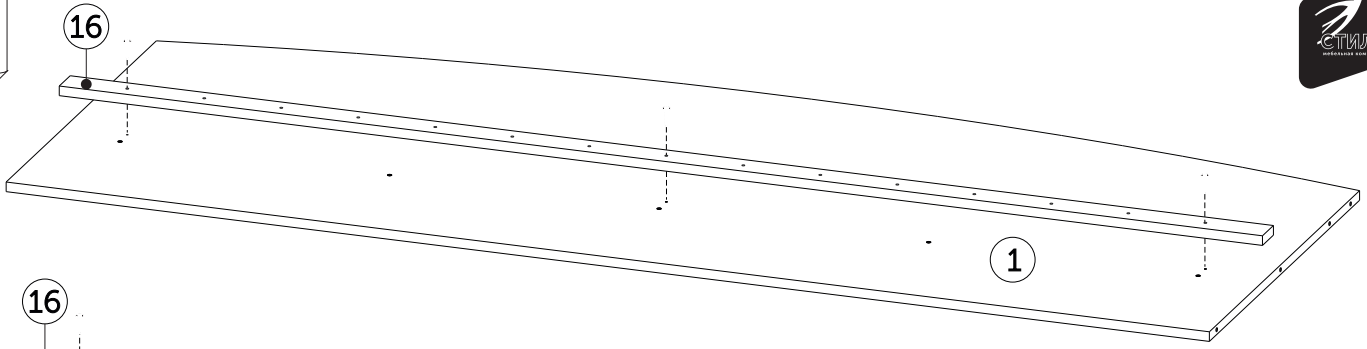
 - Кромочный материал




В процессе сборки Вам понадобится:

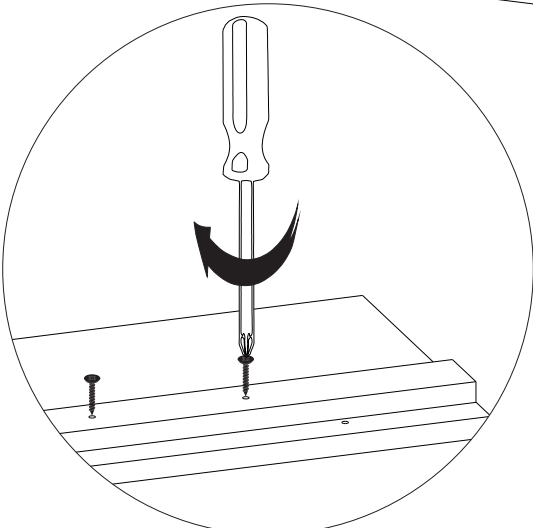
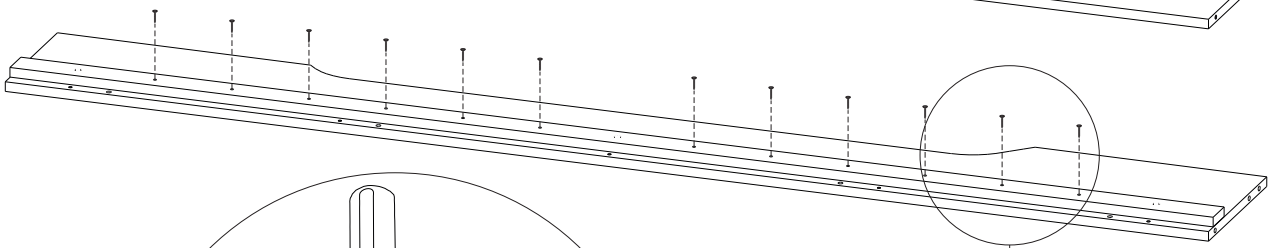
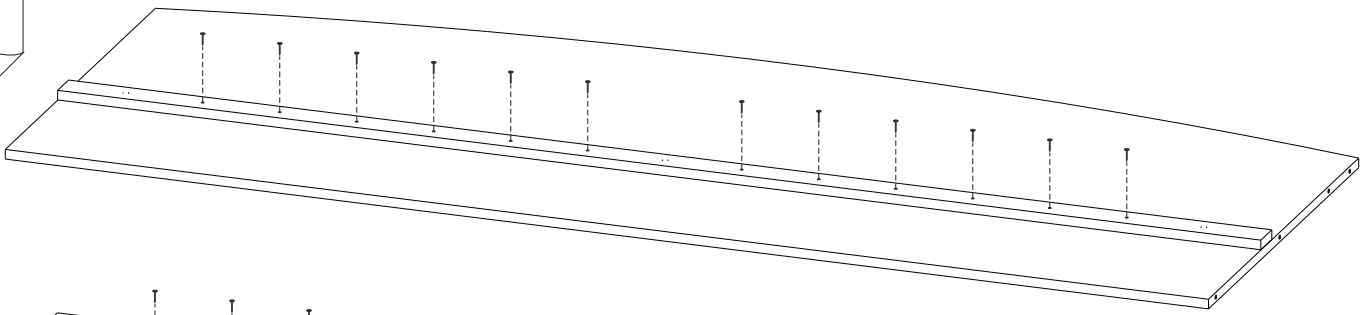


1



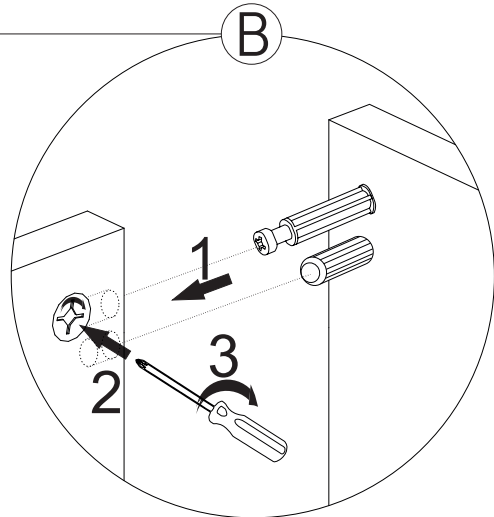
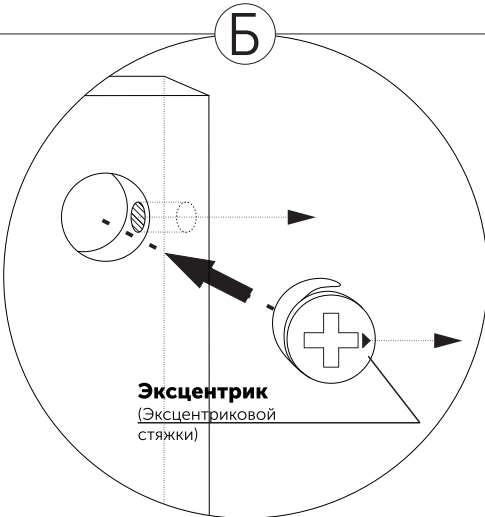
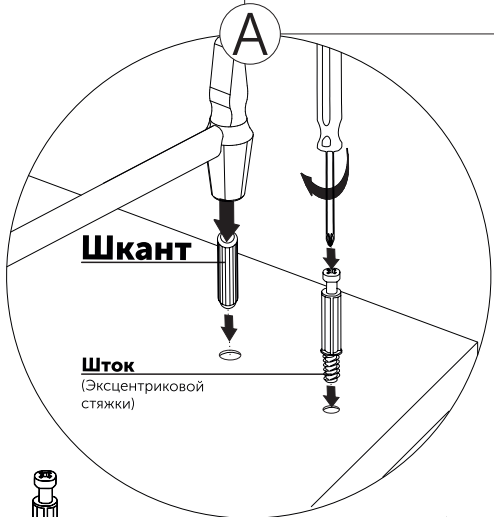
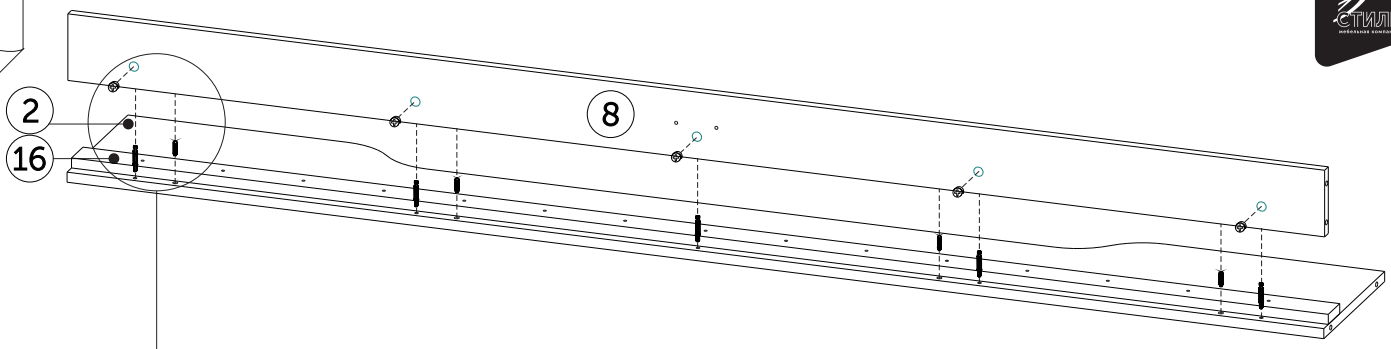
 x 6

2



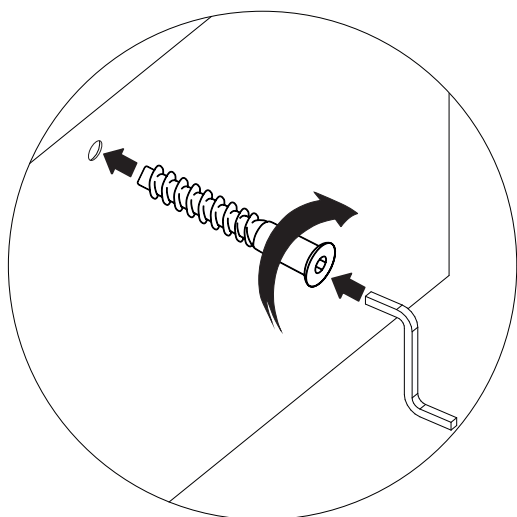
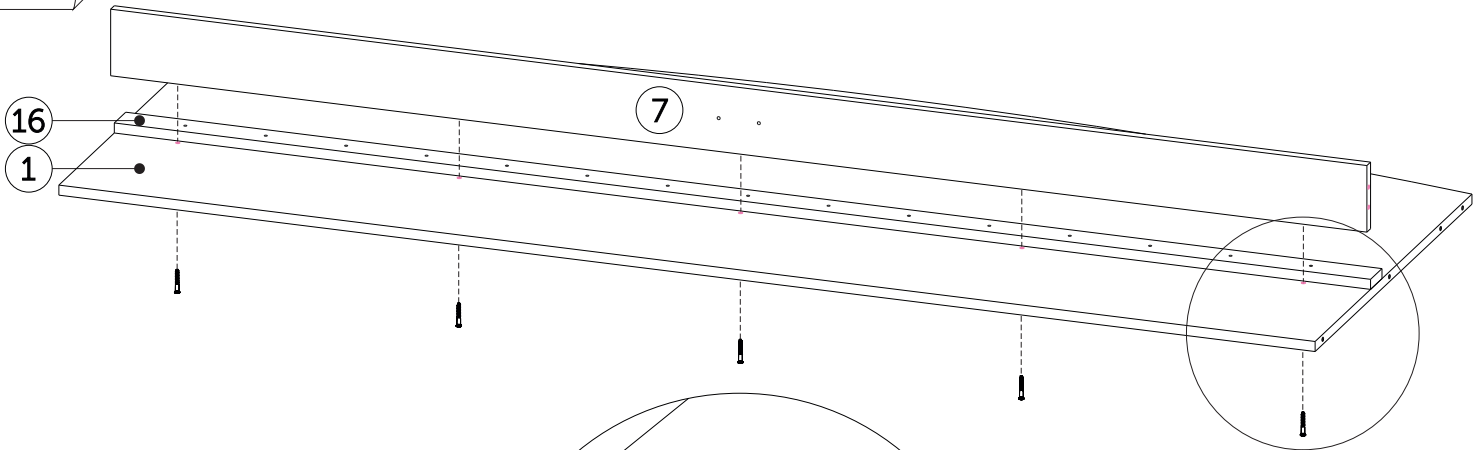
 x 24

3



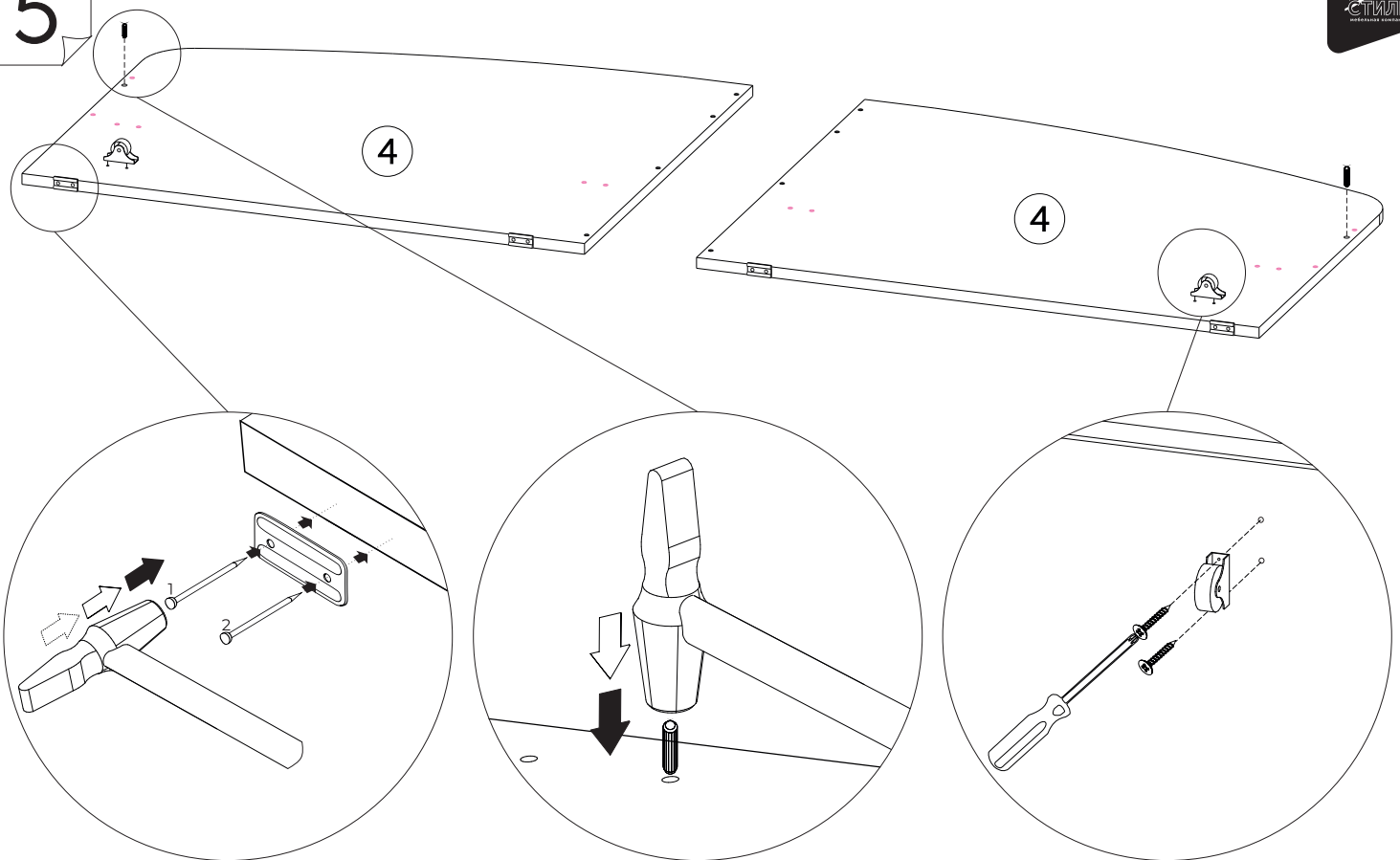
- x 5
- x 5
- x 4

4



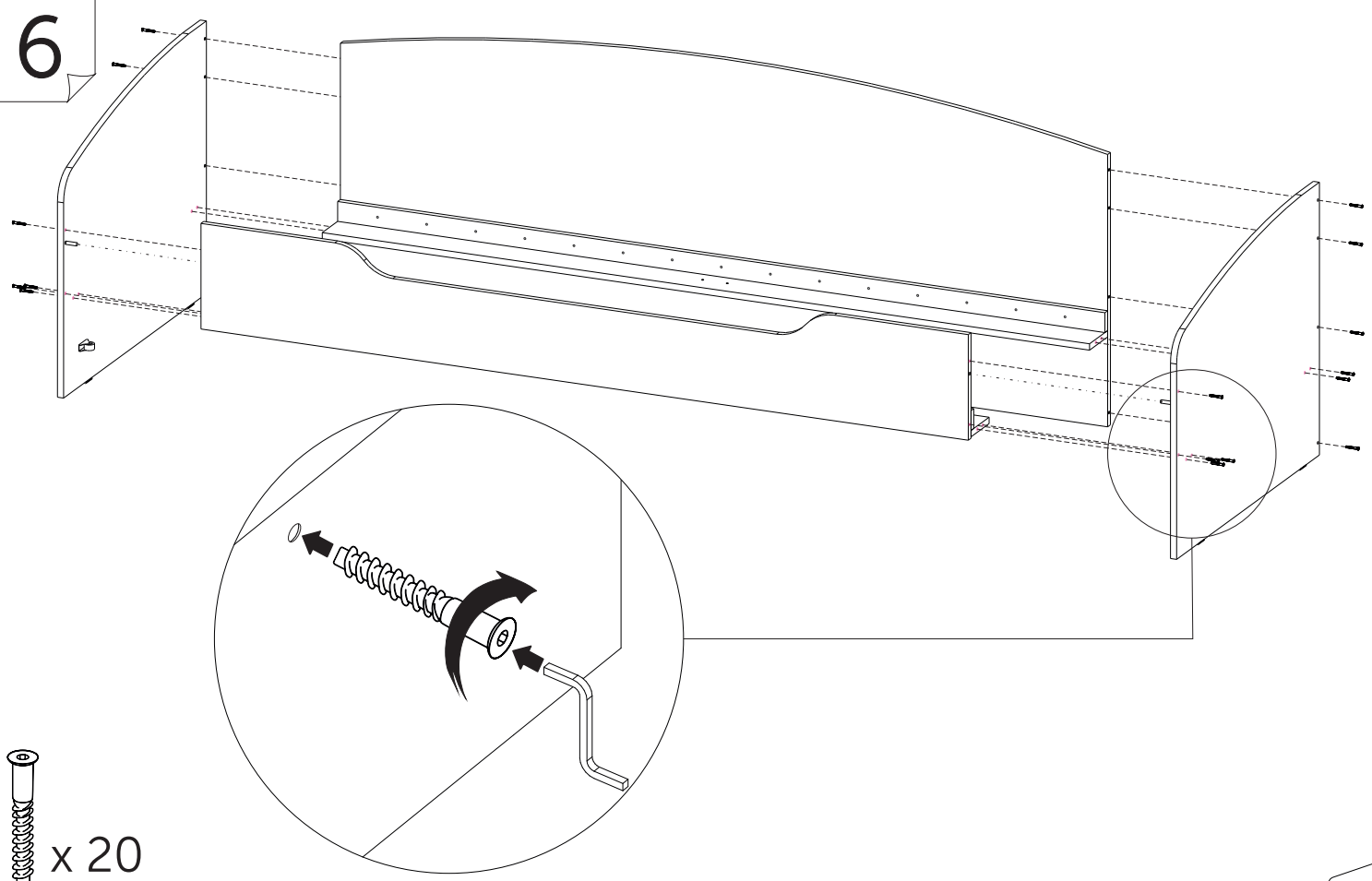
- x 5

5



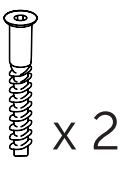
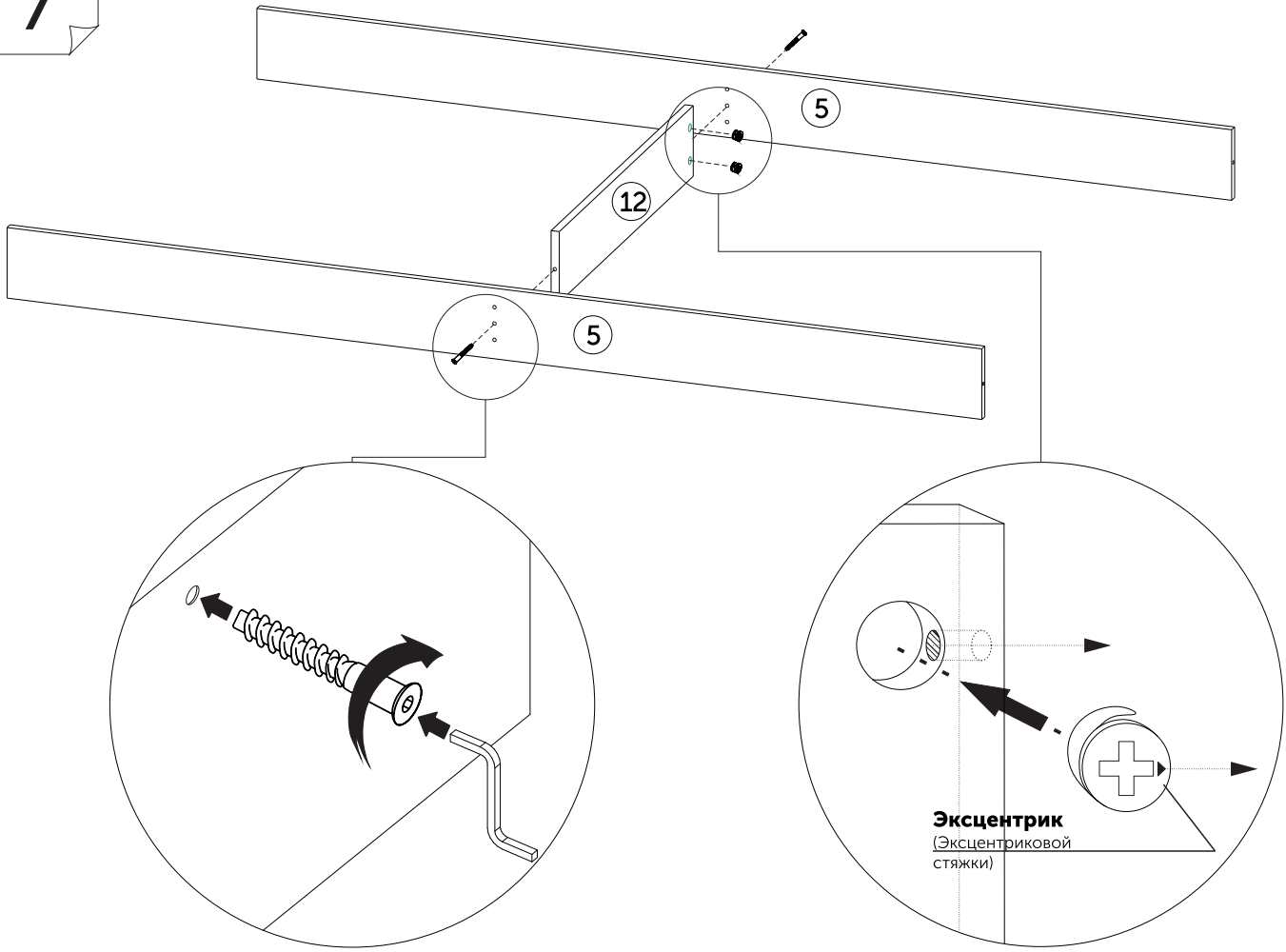
- x 4
- x 8
- x 2
- x 2
- x 4

6

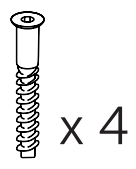
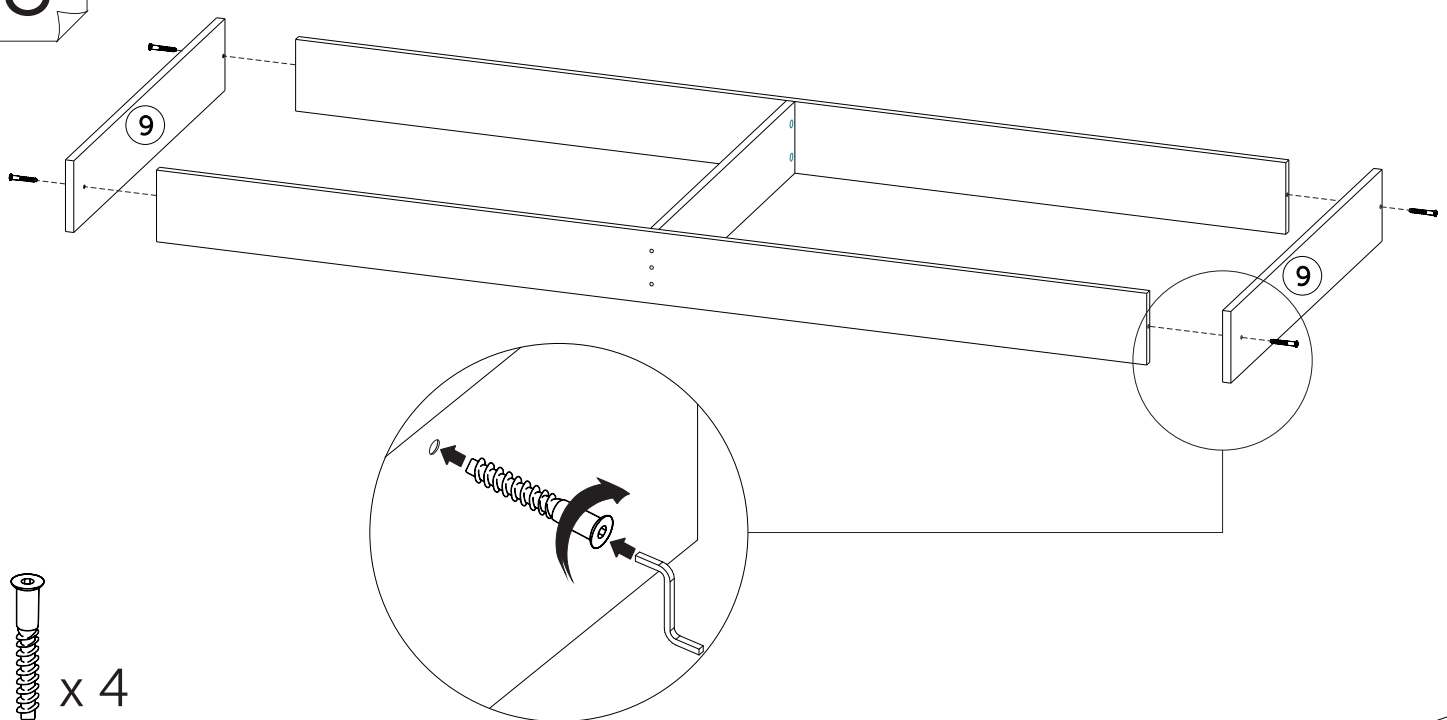


- x 20

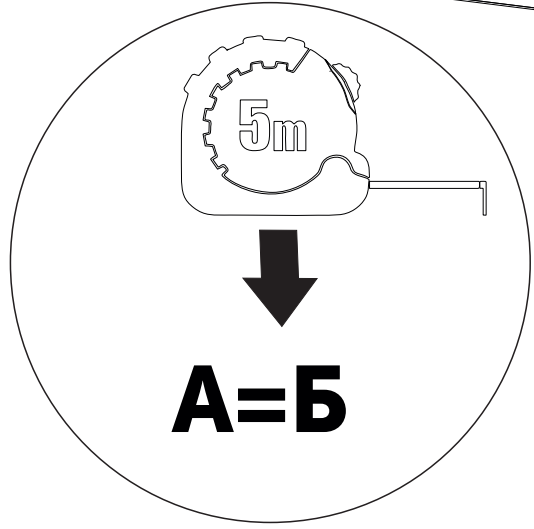
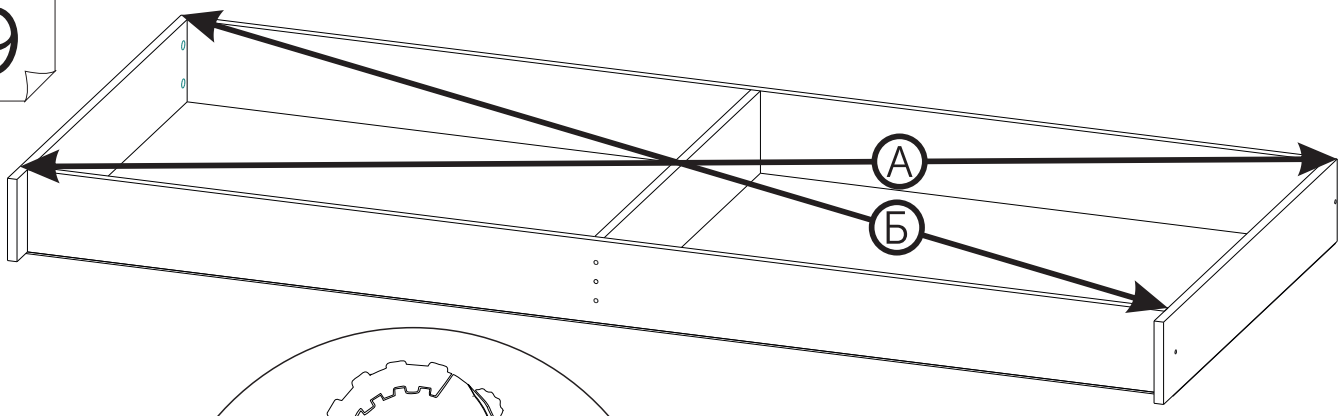
7



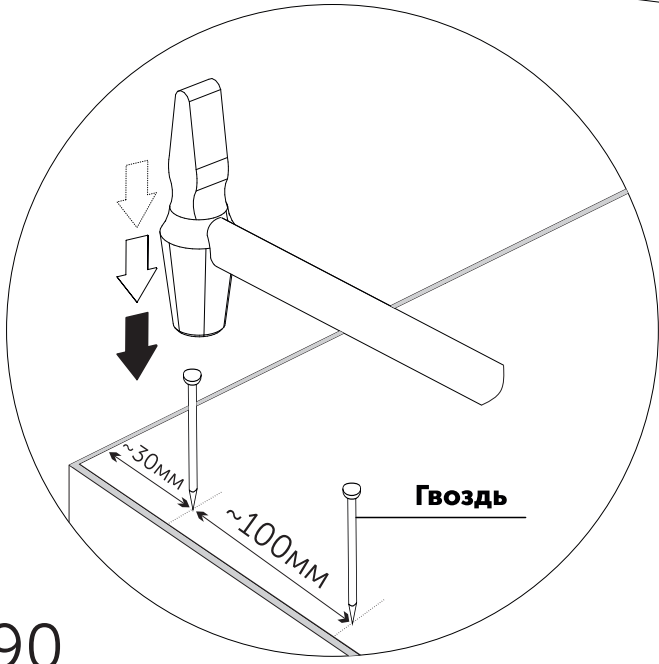
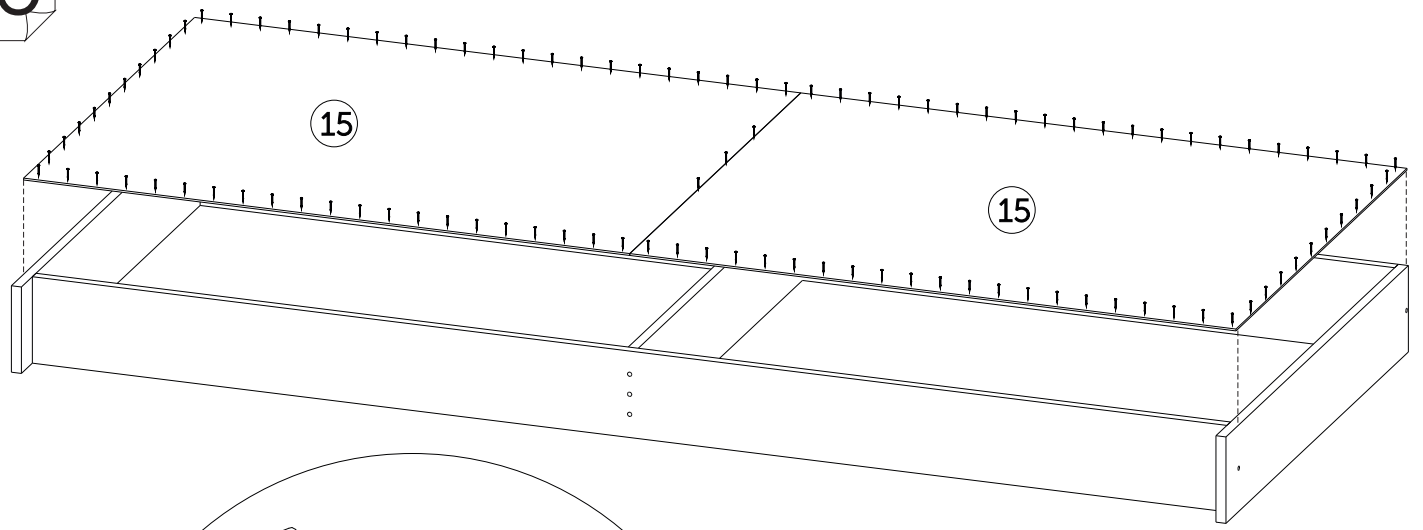
8



9



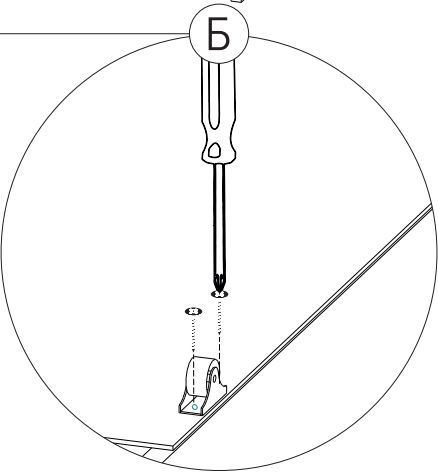
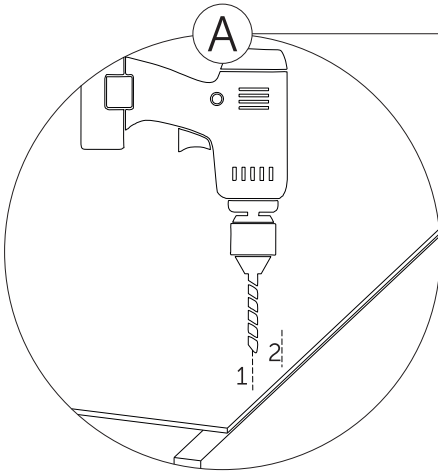
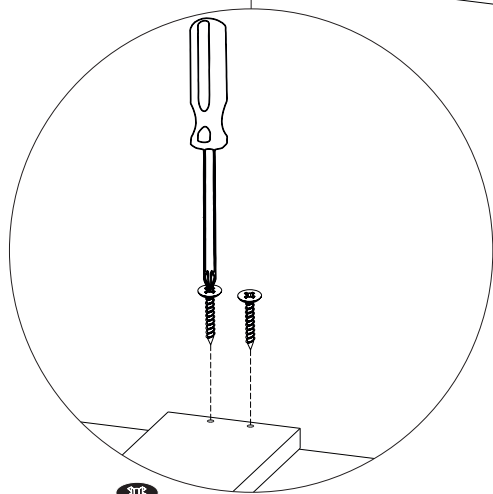
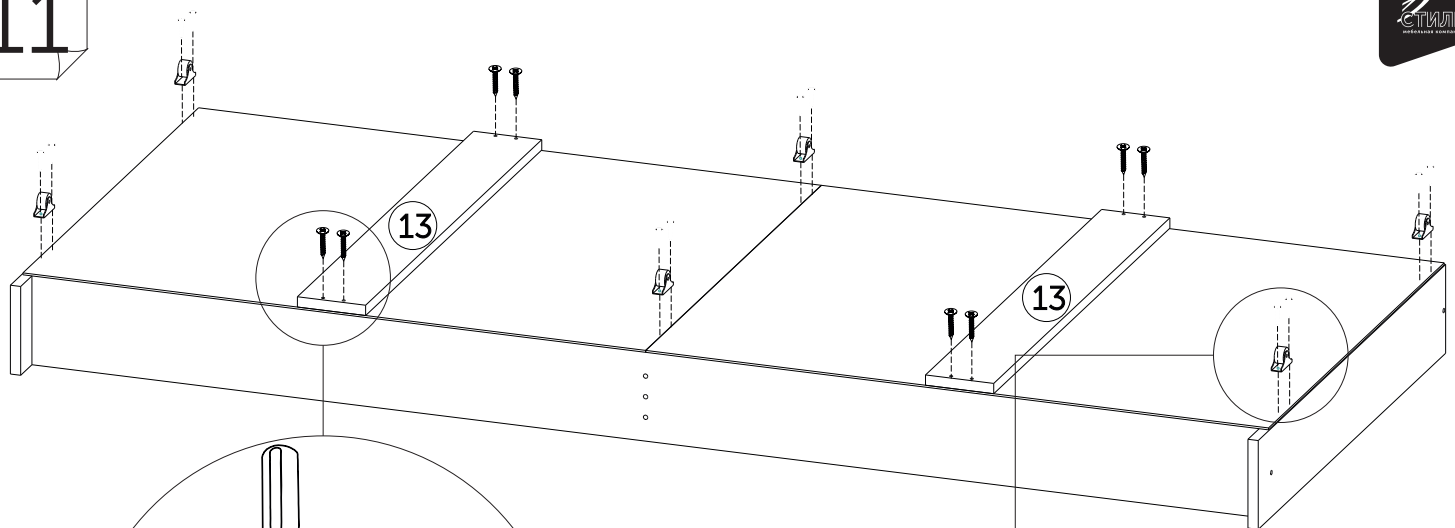
10



Гвоздь
x 90

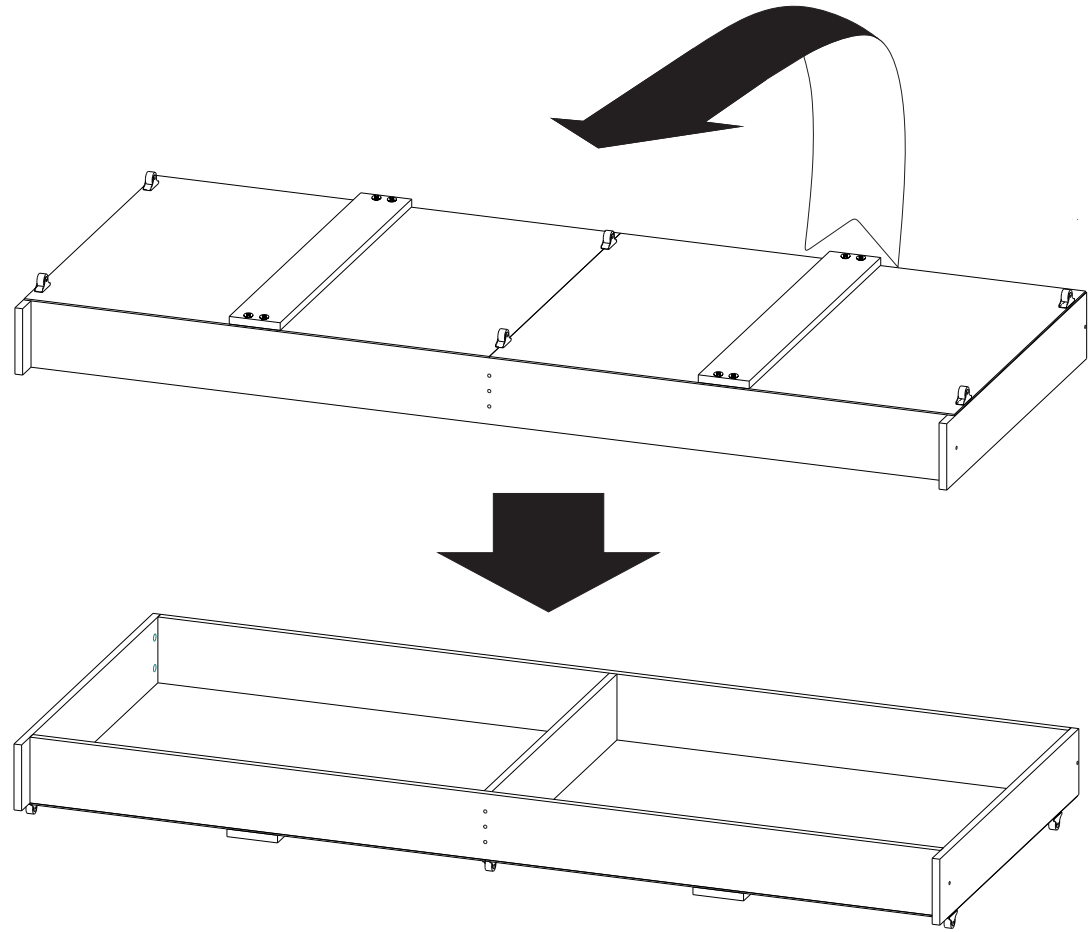
10

11

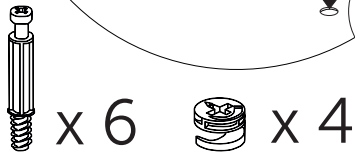
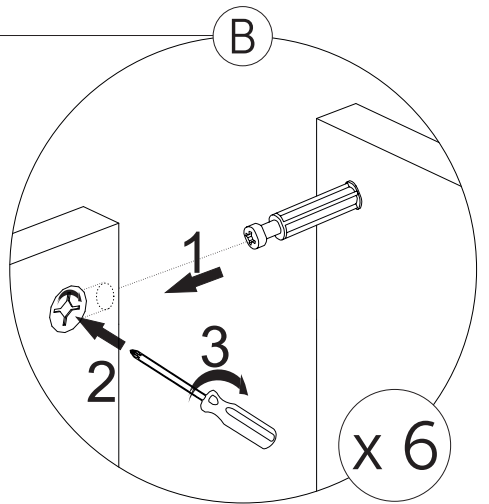
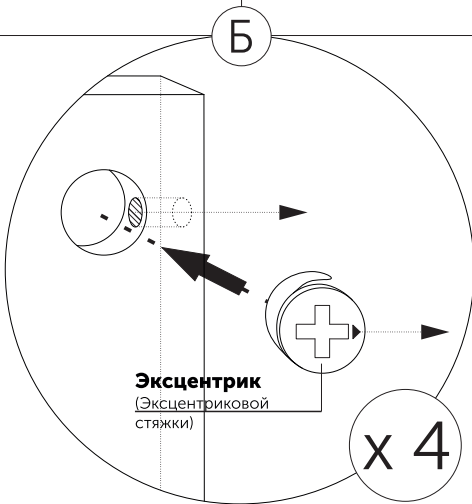
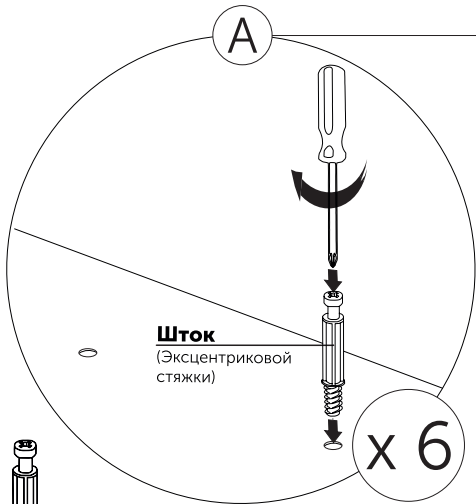
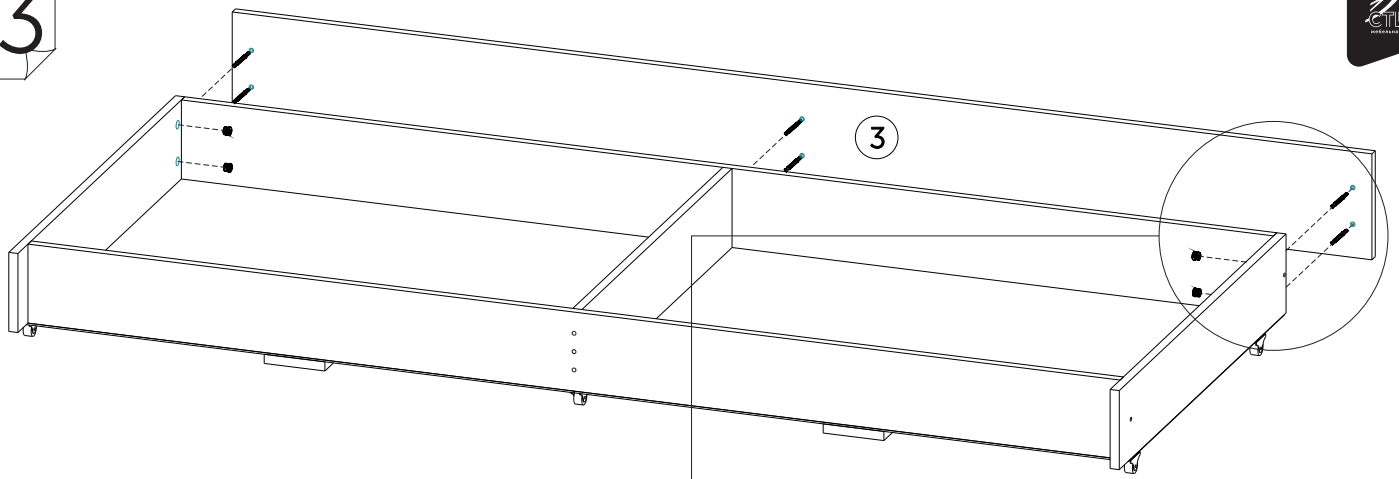


-  x 8
-  x 20
-  x 6

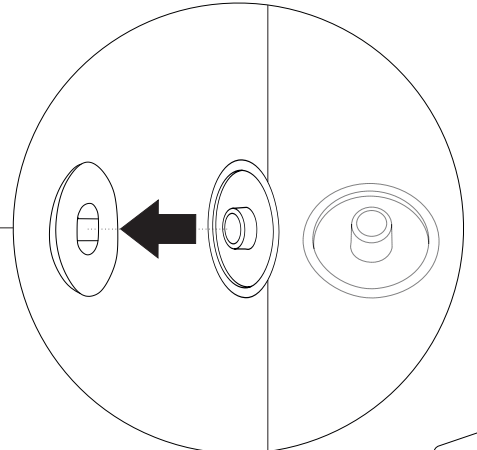
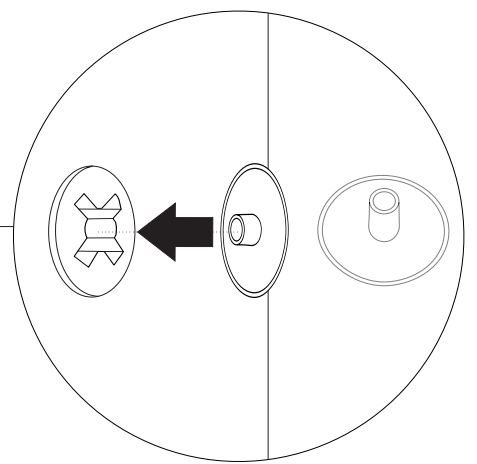
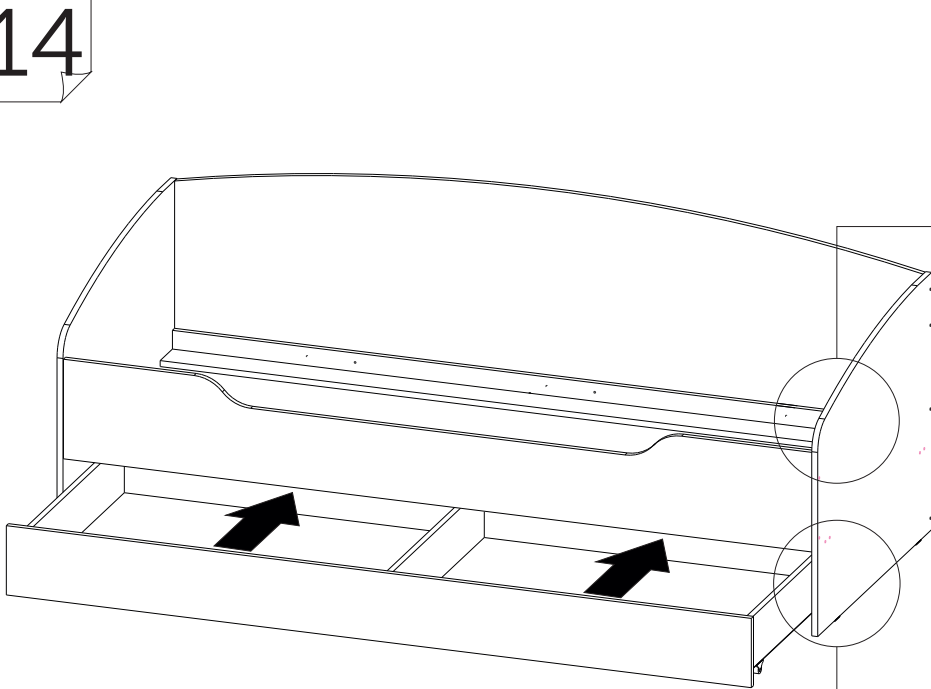
12



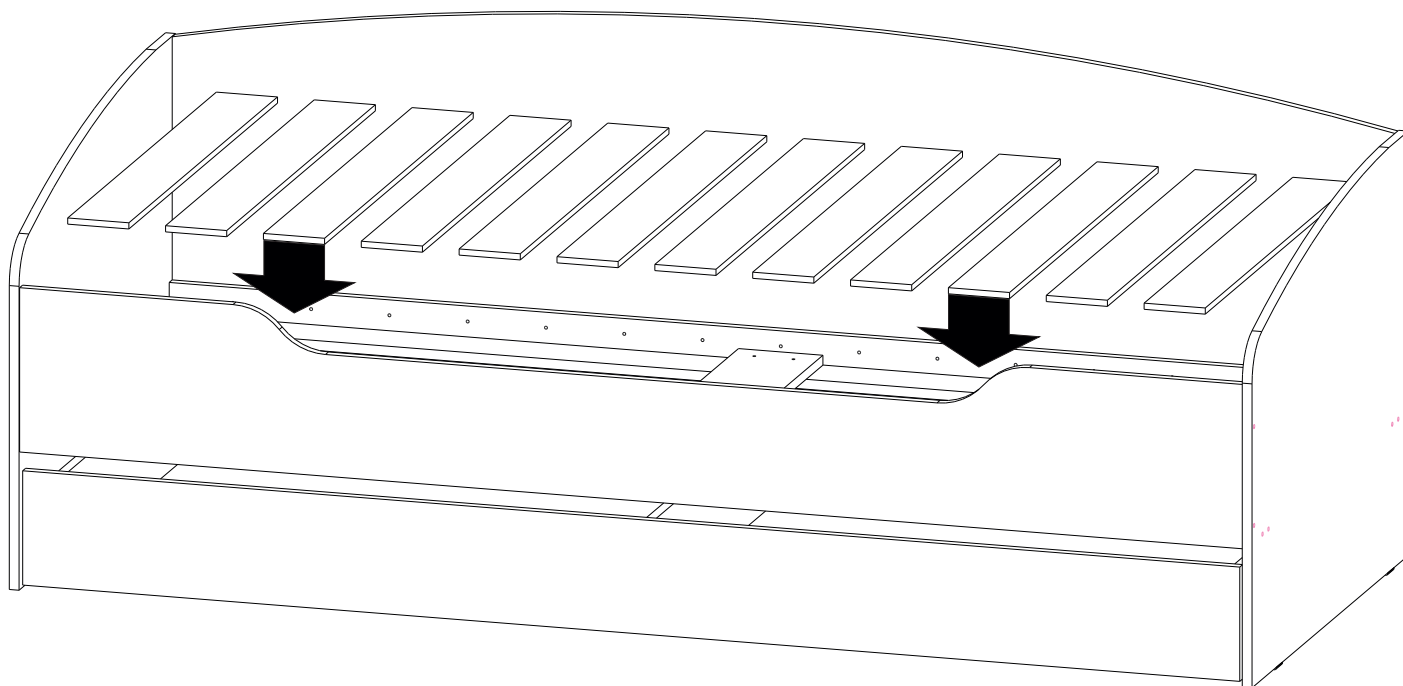
13



14



12



Ваша мебель готова к эксплуатации!
Спасибо, что выбрали «МК Стиль»!



ЛДСП 16 мм(Каркас)

Поз.	Наименование	Кол-во	Размер	
1	Настил задний	1	2 000	394
4	Настил передний	1	2 000	394
2	Вязка	1	2 000	330
3	Бок прав/лев.	2	644	842
5	Царга передняя	1	2 000	138
6	Вязка	1	2 000	106
7	Перегородка	1	803	298
8	Фасад ящика	2	993	184
9	Цоколь	1	2 000	74
11	Перед./Зад. стенка ящика	4	932	106
12	Бок ящика прав/лев	4	450	106
14	Планка	2	450	96

ЛХДФ 3,2 мм

Поз.	Наименование	Кол-во	Размер	
15	Дно ящика	4	477	447

Планка соединительная для ДВП

Поз.	Наименование	Кол-во	Размер	
	ДВП	3	418	

ПЕНОПЛАСТ 16 мм

Поз.	Наименование	Кол-во	Размер	
10	Проложка / Пенопласт 16 мм	1	330	136
17	Проложка / Пенопласт 16 мм	1	394	104
18	Проложка / Пенопласт 16 мм	1	298	97
19	Проложка / Пенопласт 16 мм	1	993	26
19	Проложка / Фрезеровка	2		

Фурнитура		Ед.изм.	Кол-во
Заглушка для эксц. стяжки ясень шимо светлый		шт	12,00
Заглушка для евро-стяжки ясень шимо светлый		шт	40,00
Гвоздь 2 * 20 мм		шт	60,00
стяжка hettich эксцентриковая		шт	12,00
стяжка-евро 6,3*50 мм		шт	40,00
Ключ для стяжки евро		шт	1,00
шкант 8*30 мм		шт	4,00
подпятник		шт	10,00
направляющие шариковые, 450 мм		шт	2,00
шуруп 3,5*15 мм (hettich)		шт	48,00
стяжка уголок 30x30x15 мм		шт	2,00
стяжка уголок 40x40x30/40 мм (002)		шт	4,00
шуруп 4*30 мм цинк		шт	8,00
схема-сборки		шт	1,00
мм		шт	1,00

1. Внимательно изучить эскиз и инструкцию по сборке.
 2. Разложить детали по секциям, согласно инструкции.
 3. Прикрутить направляющие для выдвижных ящиков к боковинам
 4. Скрепить боковины с вязками, с помощью стяжек. Во избежание перекоса створок, после того как секция собрана, необходимо измерить диагонали. Они должны быть одинаковыми (+/- 1-2 мм).
 - 5. Только после этих действий Вы можете прибить заднюю стенку !!!**
- Используйте данное примечание при сборке каждой секции
6. Положив изделие на боковину, примерить створки (створку).
 7. При наличии с одной стороны створки, присадка осуществляется относительно верхней вязки.
 8. При наличии нескольких створок, присадка начинается с верхней (относительно верхней вязки) и продолжается поочередно, с учетом зазора между створками.
 9. При установке изделия, его нужно ставить на ровную поверхность, при отсутствии таковой, использовать подкладки для исправления неровностей пола. В противном случае, возможно несовпадение углов створок и ровности всего изделия.
 10. Небольшое отклонение в створках, выравнивается регулировочными винтами на петлях.
 11. При наличии в изделии шкантов, нужно помнить, что в первую очередь шкант помещается в поперечное отверстие, а затем присаживается в продольное.
 12. При использовании шурупов, обратите внимание на то, чтобы они не оказались слишком длинными или короткими.
 13. Подпятники прибиваются ограничительным ребром вовнутрь
 14. При использовании шурупов или винтов с полукруглой головкой для крепления ручек в фасадах ящиков, необходимо произвести раззенковку в передней стенке ящика
 15. Во избежание сколов при сверловке отверстий под ручку необходимо на выходе сверла подложить дощечку и плотно прижать к детали.
 16. Нагрузка на полку не должна превышать 8 кг, при условии статичной равномерной нагрузки на полку.
 17. При наличии в изделии фасадов из МДФ, облицованных пленкой ПВХ с глянцевым покрытием, то перед установкой на каркас с него необходимо удалить защитную пленку.
 18. Петли крепить к боковине и фасаду шурупами 4 x 16 мм.
 19. Стекла с рисунком устанавливаются гладкой стороной наружу, во избежании повреждения рисунка.

Общие правила эксплуатации и ухода за мебелью

Оптимальная температура крытых помещений с корпусной мебелью - не ниже +10°C и не выше +40°C при относительной влажности воздуха от 45% до 75%.

В процессе эксплуатации створки необходимо держать в закрытом состоянии, винты, шурупы, стяжки следует периодически подтягивать.

Следует избегать механических повреждений поверхностей, контакта с водой (в случае попадания воды следует тщательно протереть и высушить поверхность), воздействия щелочных растворов, абразивных и прочих, не предназначенных для ухода за мебелью средств.

Рекомендуется использовать мягкие ткани или замшу предварительно смоченные и хорошо отжатые перед использованием.

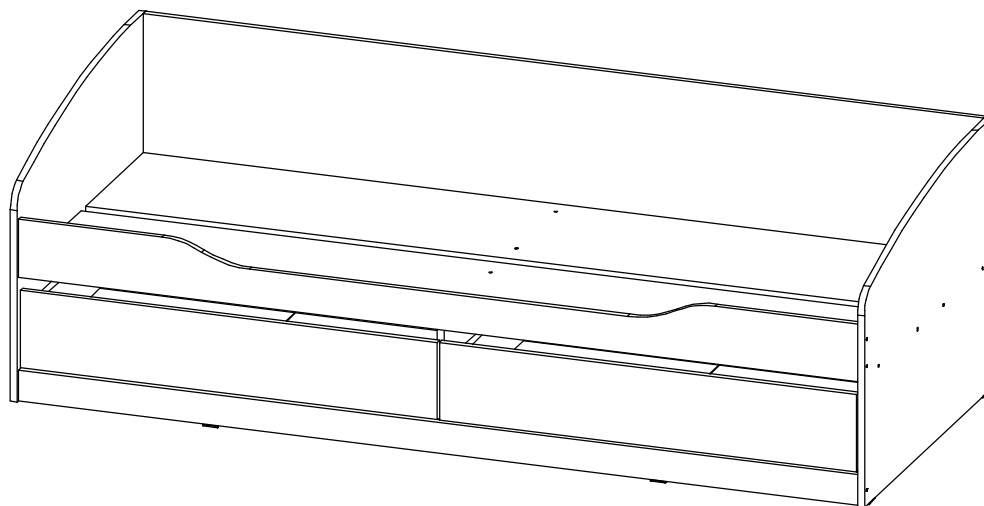
Особенности по уходу за мебелью из разных материалов смотрите на нашем сайте mcstyle.ru во вкладке "ПОКУПАТЕЛЯМ" в шапке сайта.

Гарантийные обязательства

1. Изготовитель гарантирует соответствие изделия требованиям ГОСТ 16371, 19917 при соблюдении покупателем правил транспортировки, хранения, сборки и эксплуатации
 2. Гарантийный срок эксплуатации изделия - 12 месяцев со дня продажи, но не более 18 месяцев со дня изготовления.
- Гарантии не распространяются на изделия поврежденные при перевозке, а также при несоблюдении правил сборки, эксплуатации и хранения, изложенных в настоящей инструкции.

Инструкция по сборке и эксплуатации мебели

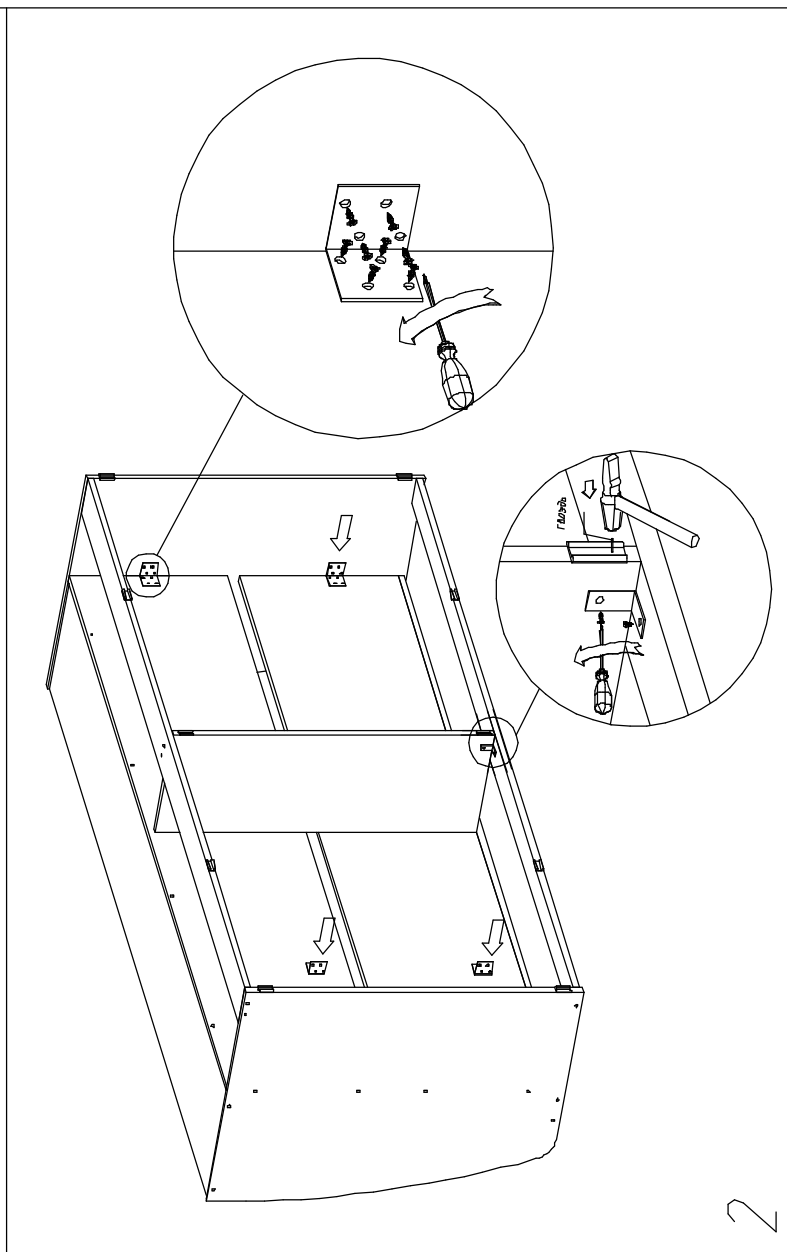
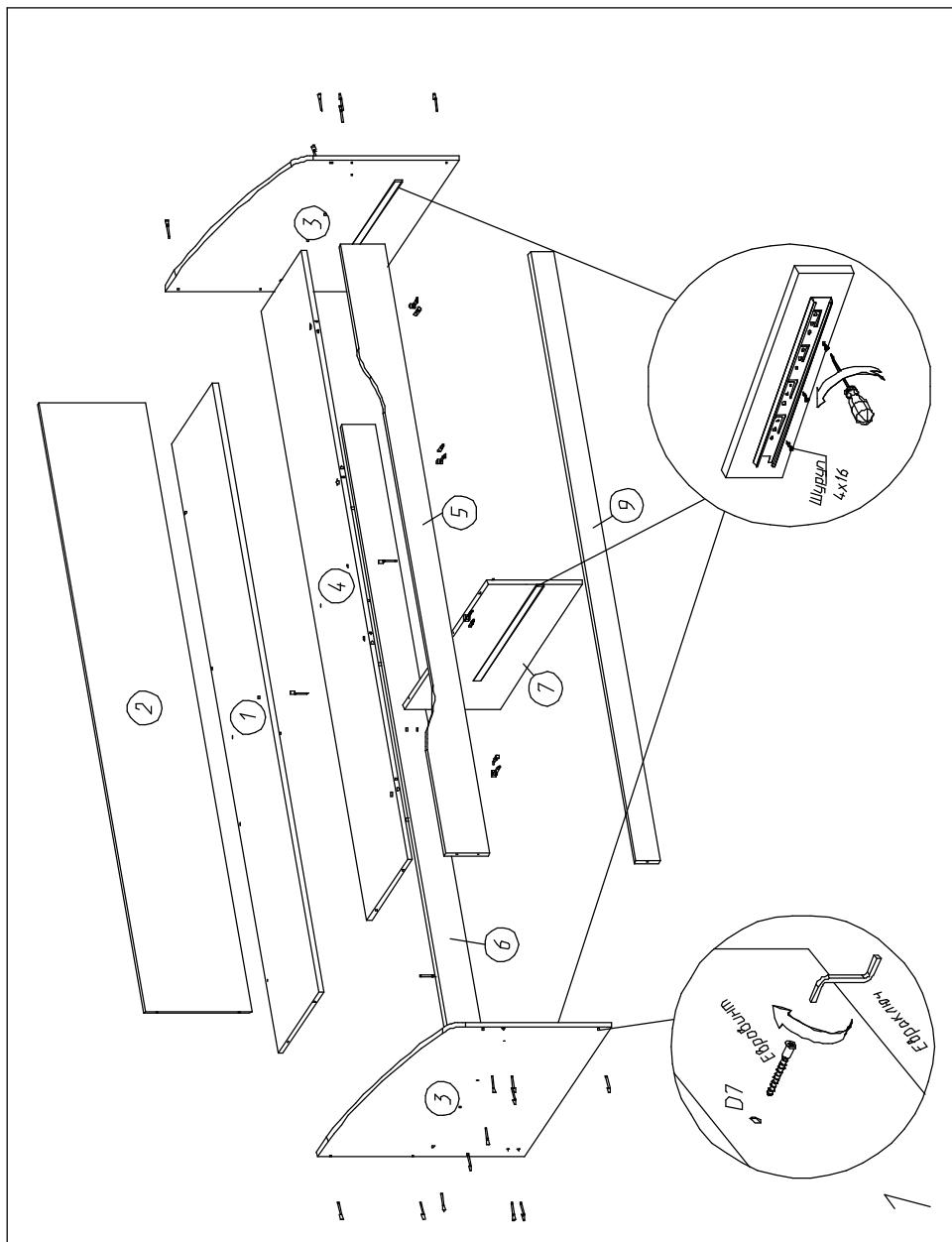
Уважаемые покупатели, рекомендуем доверить сборку Вашей мебели профессиональным сборщикам

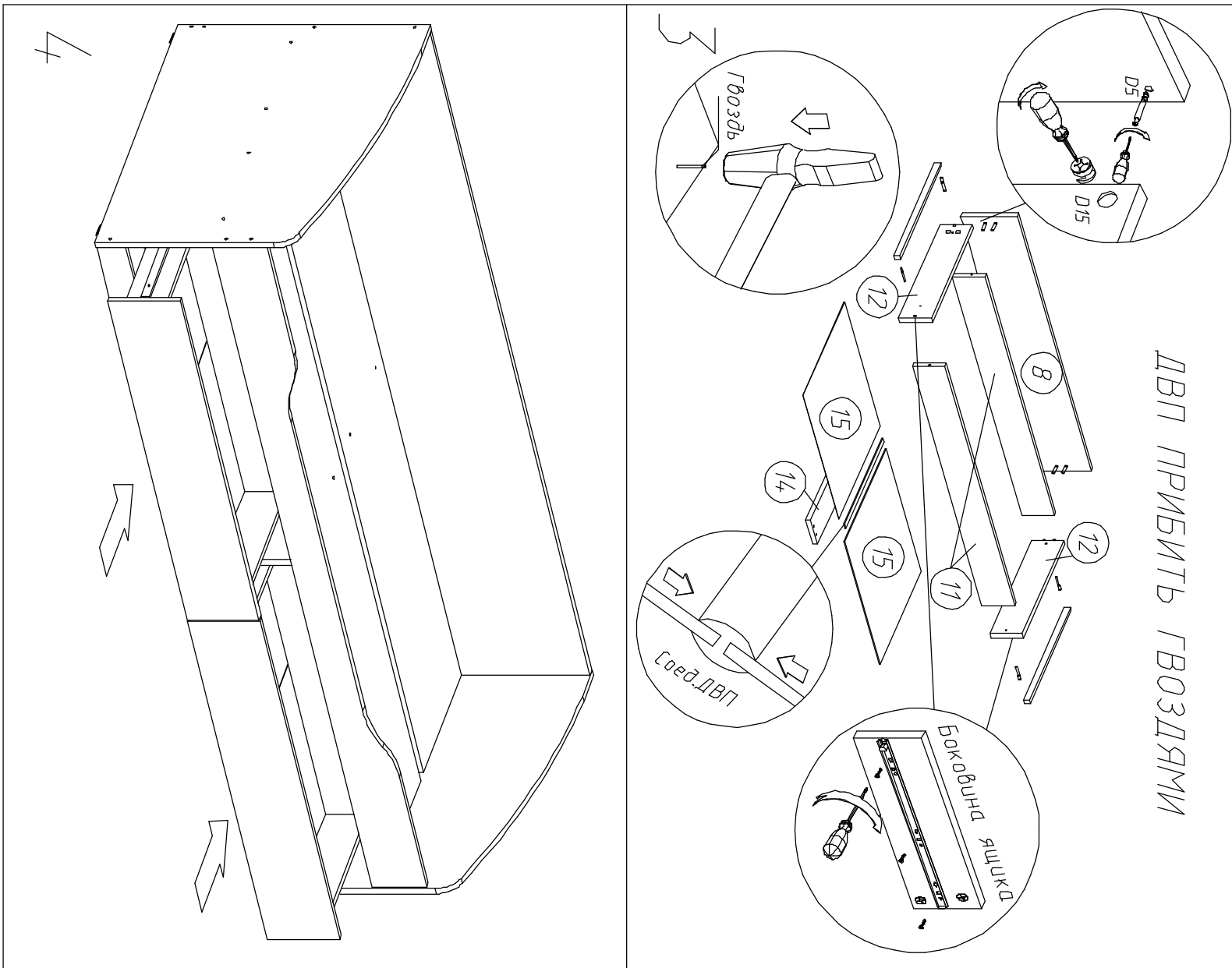


МИИА-3 А_Кровать 0,8м КР-002

Габариты: Д.2032 x В.648 x Г.842 мм

Спальное место 2,0 x 0,8 м. Максимальная распределенная нагрузка на спальное место до 70 кг.





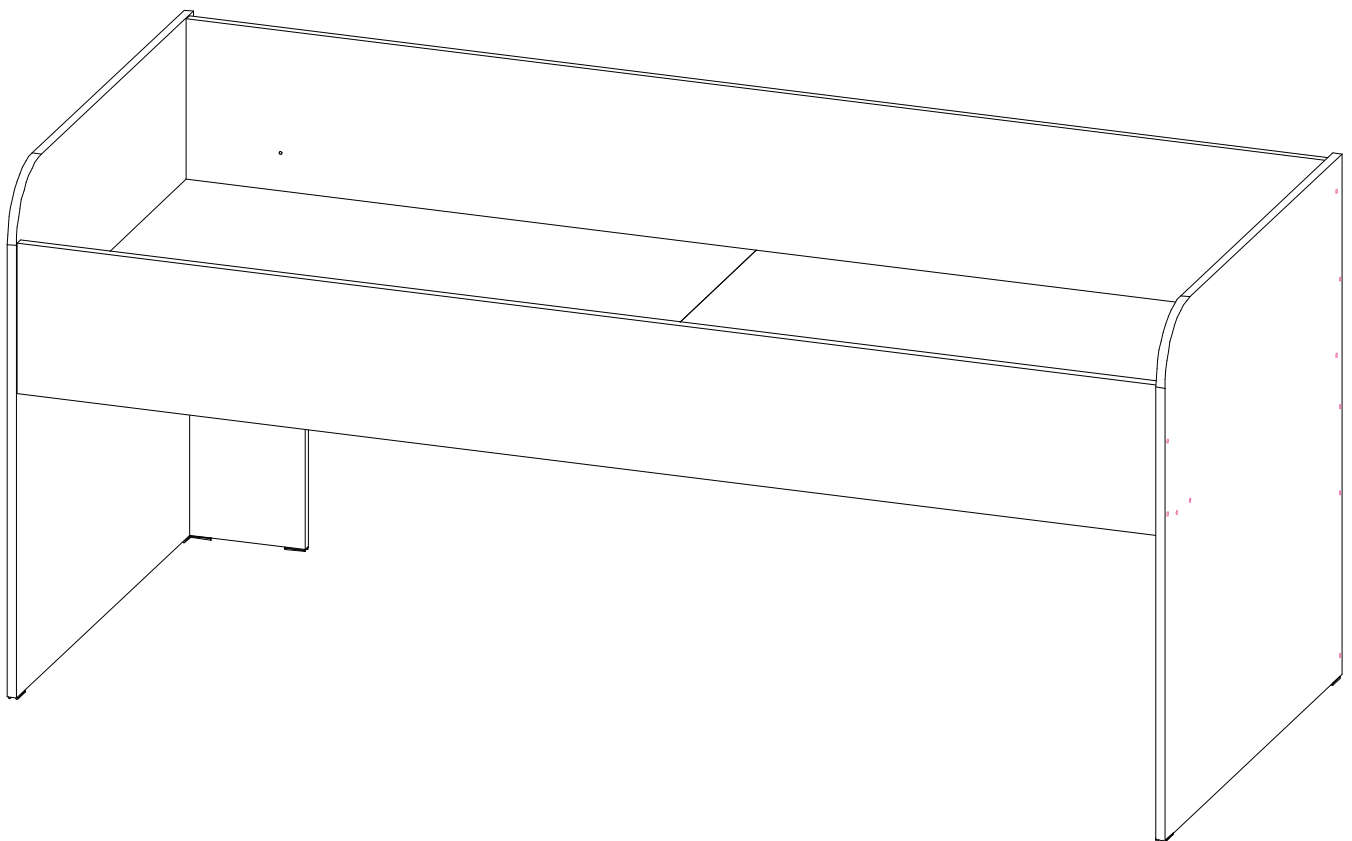


Производитель ООО "МК Стиль"
Россия, 440015, Пензенская обл.,
г.Пенза, ул. Аустрина, 166
тел.: +7 (8412) 90-81-32

Инструкция по сборке и эксплуатации мебели

МИЙА-3 А_Кровать верхняя 0,8м_Корпус КР-015

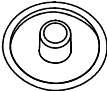
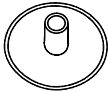
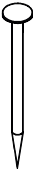


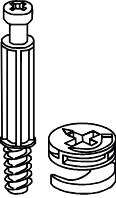

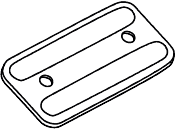
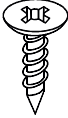

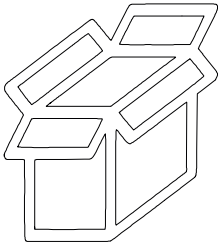
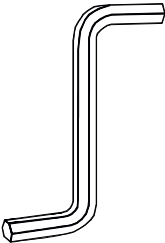
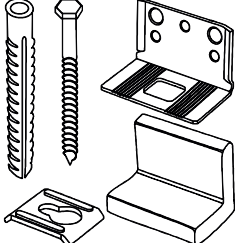
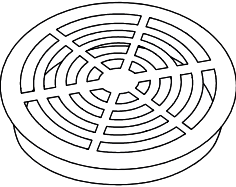
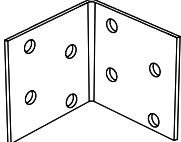
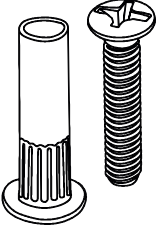
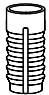
Габариты: Д.2032 x В.919 x Г.853 мм




*Уважаемые покупатели!
Рекомендуем доверить сборку Вашей мебели профессиональным сборщикам*

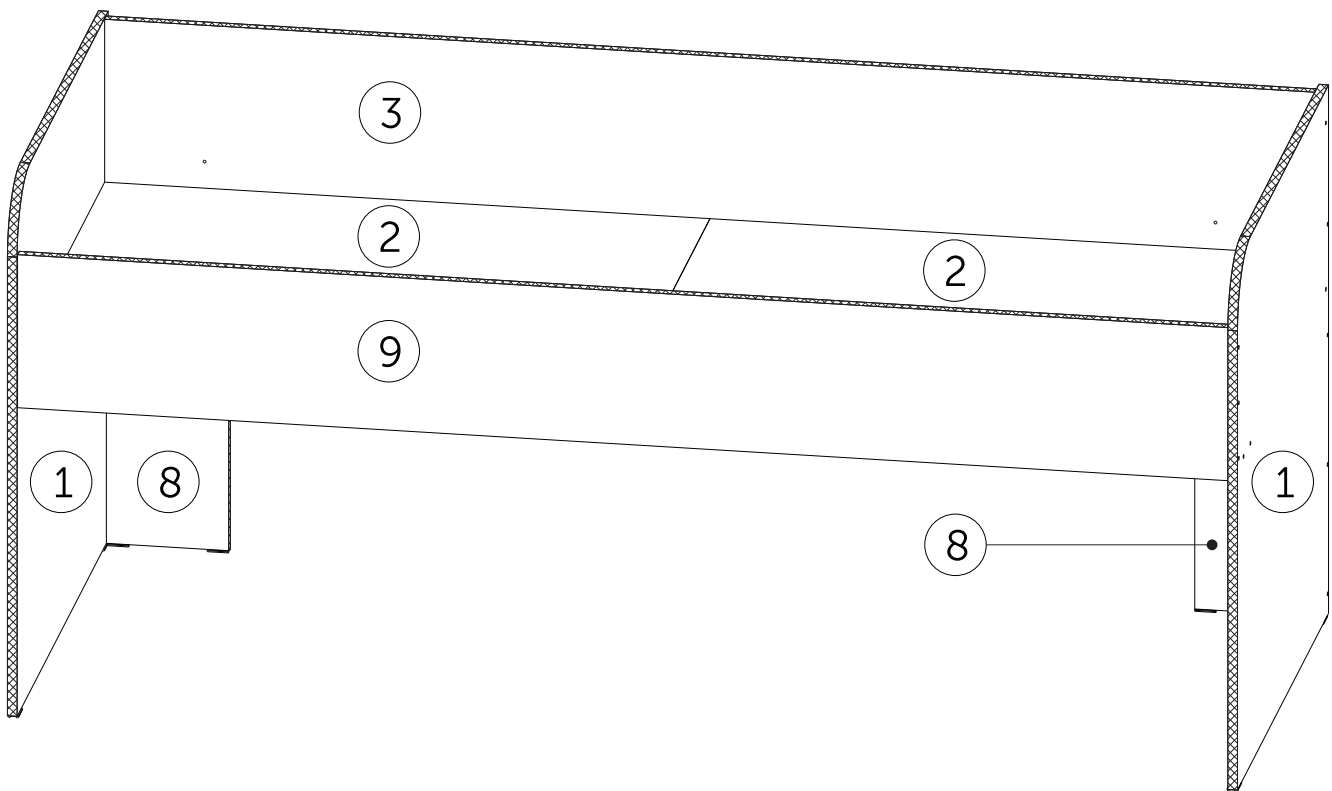
Упаковка	Материал	Поз.	Наименование	Кол-во	Размер	
1	ЛДСП 16 мм(Каркас)	1	Бок	2	915	853
	ЛДСП 16 мм(Каркас)	2	Настил	2	1 000	800
	ПЕНОПЛАСТ 16 мм	100	Проложка / Пенопласт 16 мм	2	1 000	53
	ПЕНОПЛАСТ 16 мм	101	Проложка / Пенопласт 16 мм	2	853	85
2	ЛДСП 16 мм(Каркас)	4	Ребро жесткости	1	2 000	138
	ЛДСП 16 мм(Каркас)	5	Стойка 1	2	735	202
	ЛДСП 16 мм(Каркас)	3	Царга	1	379	2 000
	МДФ 16 мм(Фасад)	7	Основание	2	50	2 000
	ПЕНОПЛАСТ 16 мм	102	Проложка / Пенопласт 16 мм	1	1 200	40
	ПЕНОПЛАСТ 16 мм	103	Проложка / Пенопласт 16 мм	1	800	40
	ПЕНОПЛАСТ 16 мм	104	Проложка / Пенопласт 16 мм	1	530	202
3	Фасад в сборе	6	Царга	1	262	2 000

Набор фурнитуры

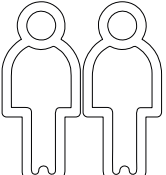
 <p>Заглушка для евро-стяжки ясень шимо светлый</p> <p>x28</p>	 <p>Заглушка для эксц. стяжки ясень шимо светлый</p> <p>x10</p>	 <p>Гвоздь 2 * 20 мм</p> <p>x16</p>	 <p>схема-сборки</p> <p>x1</p>	 <p>стяжка-евро 6,3*50 мм</p> <p>x28</p>
 <p>стяжка hettich эксцентриковая</p> <p>x10</p>	 <p>шкант 8*30 мм</p> <p>x4</p>	 <p>подпятник</p> <p>x8</p>	 <p>шуруп 3,5*15 мм (hettich)</p> <p>x32</p>	 <p>шуруп 3.9*30 д/ГВЛ (саморез)</p> <p>x36</p>
 <p>Коробка (Z-картон) под фурнитуру 150x100x100 мм</p> <p>x1</p>	 <p>Ключ для стяжки евро</p> <p>x1</p>	 <p>навес уголок с накладкой (35x45x50)+Дюбель</p> <p>x2</p>	 <p>Решетка вент.пластик.D50 / 35 мм белый</p> <p>x4</p>	 <p>стяжка уголок 40x40x30/40 мм (002)</p> <p>x4</p>
 <p>стяжка межсекционная D5</p> <p>x6</p>	 <p>Футорка пластик (дюбель) D5,3 x 10</p> <p>x5</p>			

Условное обозначение:

 - Кромочный материал



В процессе сборки Вам понадобится:

					
Схема сборки	Помощник	Молоток	Отвертка крестовая	Дрель	Сверло D 10мм

Общие правила сборки корпусной мебели

1. Внимательно изучите эскиз и Инструкцию по сборке.
2. Разложить детали по секциям, согласно Инструкции.
3. Прикрутить направляющие для выдвижных ящиков к боковинам.
4. Скрепить боковины с вязками, с помощью стяжек. Во избежание перекоса створок, после того как секция собрана, необходимо измерить диагонали. Они должны быть одинаковыми (+/- 1-2 мм).
5. Только после этих действий Вы можете прибить заднюю стенку !!!
Используйте данное примечание при сборке каждой секции!
6. Положив изделие на боковину, примерить створки (створку).
7. При наличии с одной стороны створки, присадка осуществляется относительно верхней вязки.
8. При наличии нескольких створок, присадка начинается с верхней (относительно верхней вязки) и продолжается поочередно, с учетом зазора между створками.
9. При установке изделия, его нужно ставить на ровную поверхность, при отсутствии таковой, использовать подкладки для исправления неровностей пола. В противном случае, возможно несовпадение углов створок и ровности всего изделия.
10. Небольшое отклонение в створках, выравнивается регулировочными винтами на петлях.
11. При наличии в изделии шкантов, нужно помнить, что в первую очередь шкант помещается в поперечное отверстие, а затем присаживается в продольное.
12. При использовании шурупов, обратите внимание на то, чтобы они не оказались слишком длинными или короткими.
13. Подпятники прибиваются ограничительным ребром вовнутрь.
14. При использовании шурупов или винтов с полукруглой головкой для крепления ручек в фасадах ящиков, необходимо произвести раззенковку в передней стенке ящика.
15. Во избежание сколов при сверловке отверстий под ручку необходимо на выходе сверла подложить дощечку и плотно прижать к детали.
16. Нагрузка на полку не должна превышать 8 кг, при условии статичной равномерной нагрузки на полку.
17. При наличии в изделии фасадов из МДФ, облицованных пленкой ПВХ с глянцевым покрытием: необходимо перед установкой на каркас удалить защитную пленку с фасада.
18. Петли крепить к боковине и фасаду шурупами 3,5x15 мм.
19. Стекла с рисунком устанавливать гладкой стороной наружу, во избежание повреждения рисунка.
20. Для устойчивого положения изделия по окончании сборки отрегулируйте ножки, проверяя точность регулировки «уровнем».

Общие правила эксплуатации и ухода за мебелью

Оптимальная температура крытых помещений с корпусной мебелью - не ниже +10°C и не выше +40°C при относительной влажности воздуха от 45% до 75%.

В процессе эксплуатации створки необходимо держать в закрытом состоянии. Винты, шурупы, стяжки следует периодически подтягивать.

Следует избегать механических повреждений поверхностей, контакта с водой (в случае попадания воды следует тщательно протереть и высушить поверхность), воздействия щелочных растворов, абразивных и прочих, не предназначенных для ухода за мебелью средств.

Рекомендуется использовать мягкие ткани или замшу, предварительно смоченные и хорошо отжатые перед использованием.

Особенности по уходу за мебелью из разных материалов смотрите на нашем сайте mcstyle.ru во вкладке «ПОКУПАТЕЛЯМ» в шапке сайта.

Гарантийные обязательства

Изготовитель гарантирует соответствие изделия требованиям ГОСТ 16371-2014, 19917-1993 при соблюдении покупателем правил транспортировки, хранения, сборки и эксплуатации.

Гарантийный срок эксплуатации изделия - 12 месяцев со дня продажи, но не более 18 месяцев со дня изготовления.

Гарантии не распространяются на изделия поврежденные при перевозке, а также при несоблюдении правил сборки, эксплуатации и хранения, изложенных в настоящей Инструкции.

ВНИМАНИЕ !

Все виды деталей изображены схематично и могут отличаться от оригиналов.

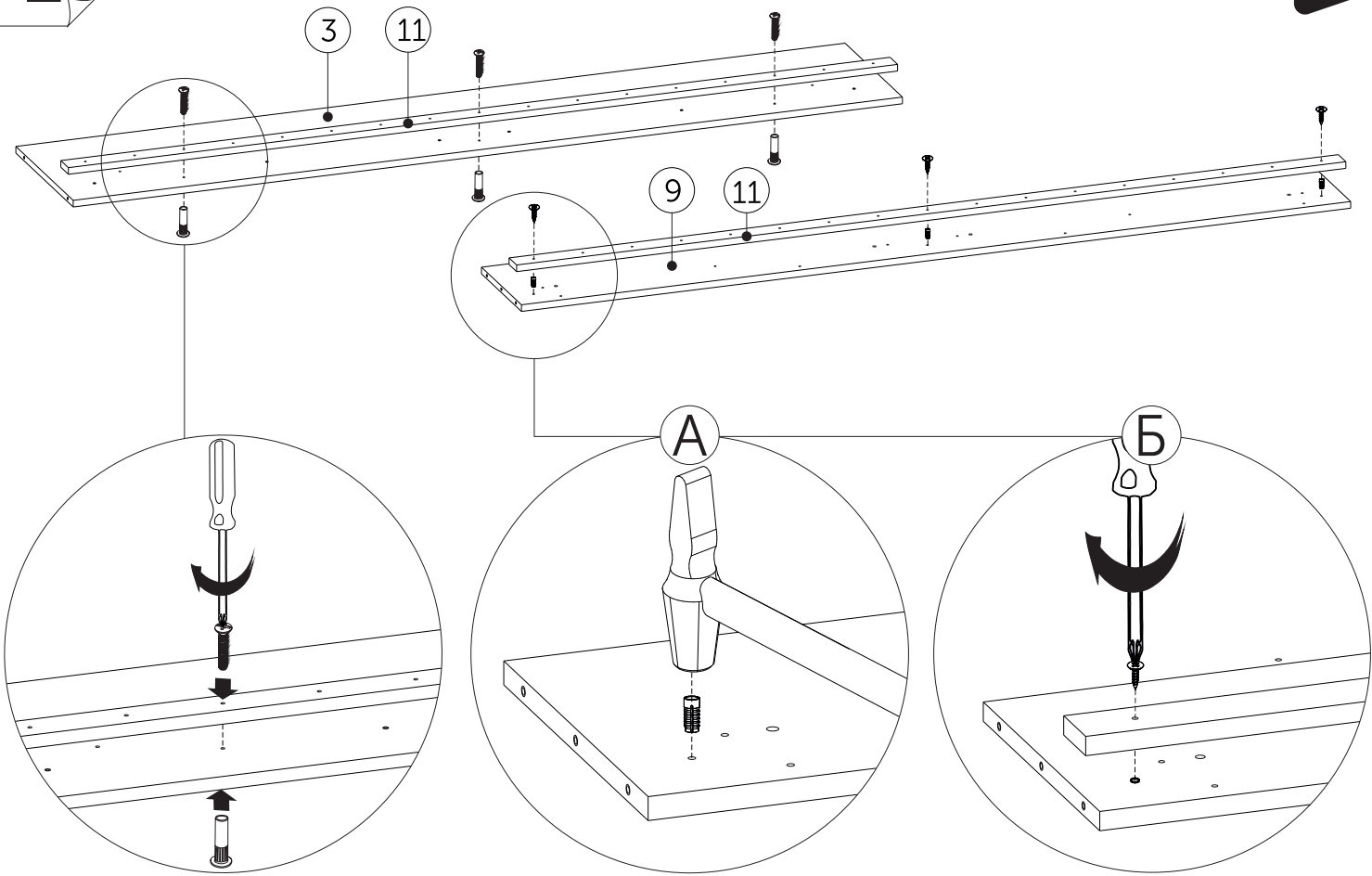
Производитель оставляет за собой право вносить изменения в конструкцию, не ухудшающие её эксплуатационные характеристики.

Вложенный в фурнитуру отрывной ярлык приклеить на заднюю стенку изделия по окончании сборки:

Наименование		Кол-во
Гвоздь 2 * 20 мм		100
Заглушка - для евро-стяжки Белфорд		56
Заглушка теплоизоляционная D 5 мм - Белковая		4
Ключ для стяжки евро		1
Коробка (2-картон) под фурнитуру 460x100x100 мм		1
ножка B8 54*20 мм № 1 металл		10
петля - четырехкартонная накладная (итал)		3
полнодеревятель - обычный		3
ручка C28 мет + мет 128 мм		3
стяжка-евро 6,3*50 мм		56
шкант-сборки		1
шкант 9*30 мм		4
шуруп - 3,5*15 мм (hettich)		80

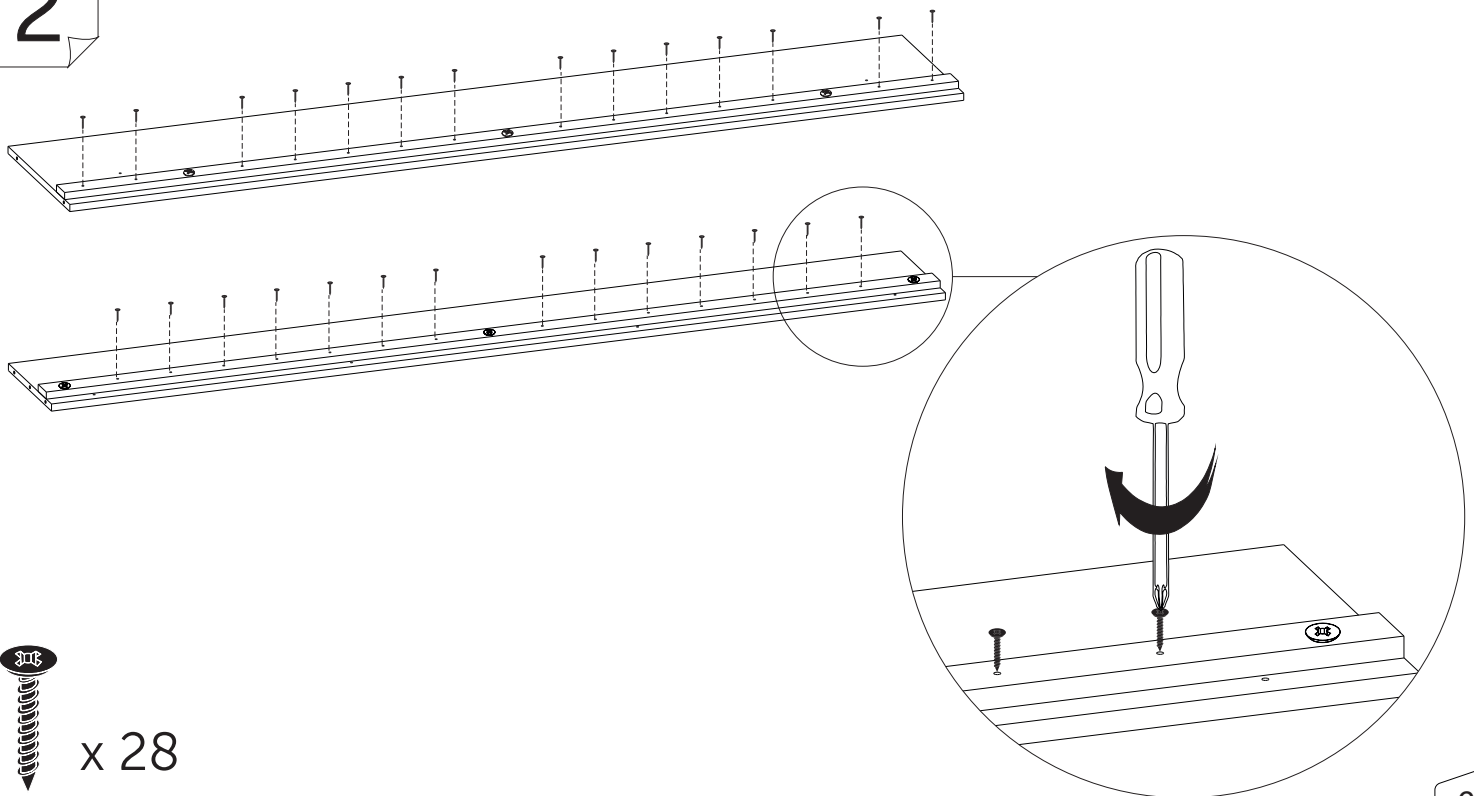


1



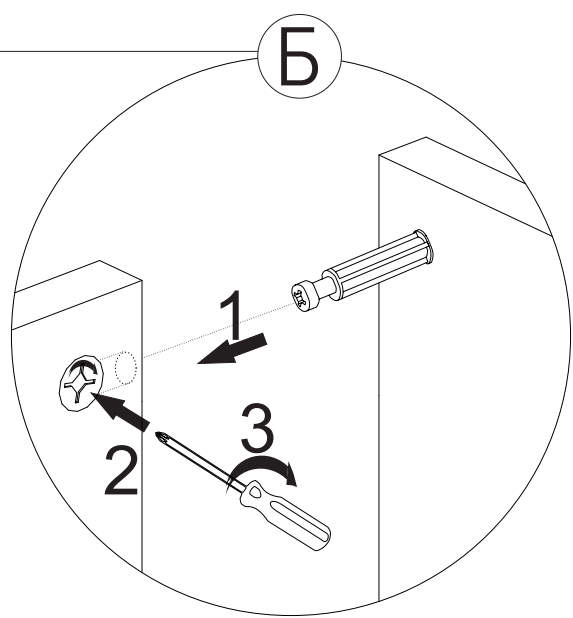
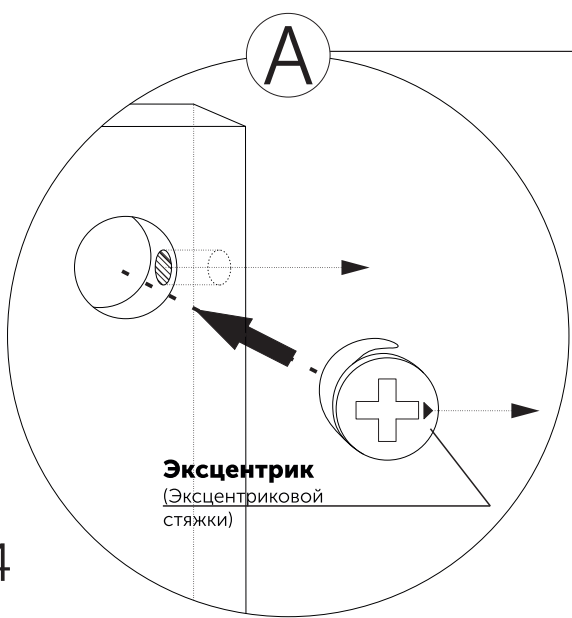
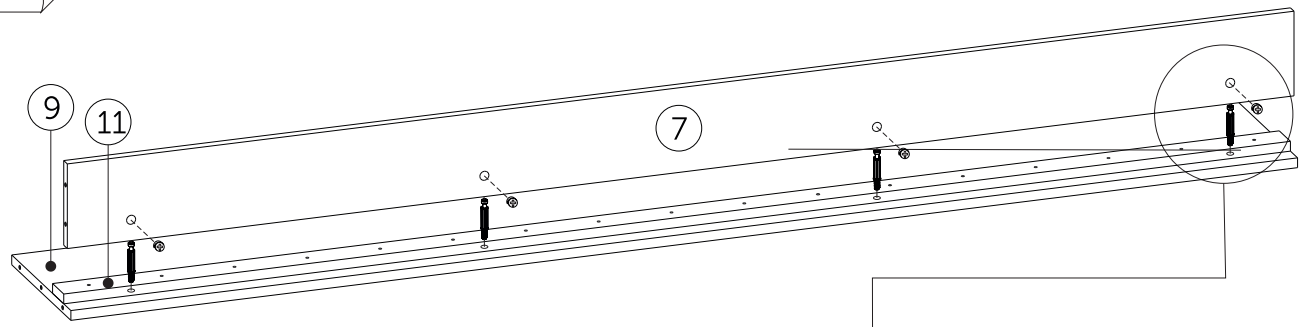
- x 3
- x 3
- x 3
- x 3

2



- x 28

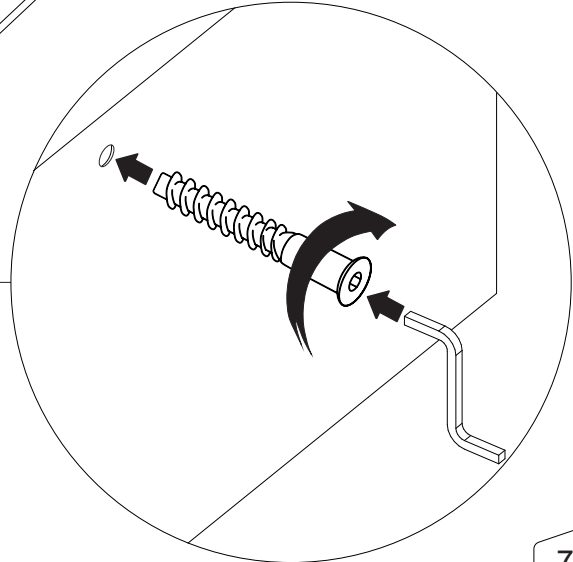
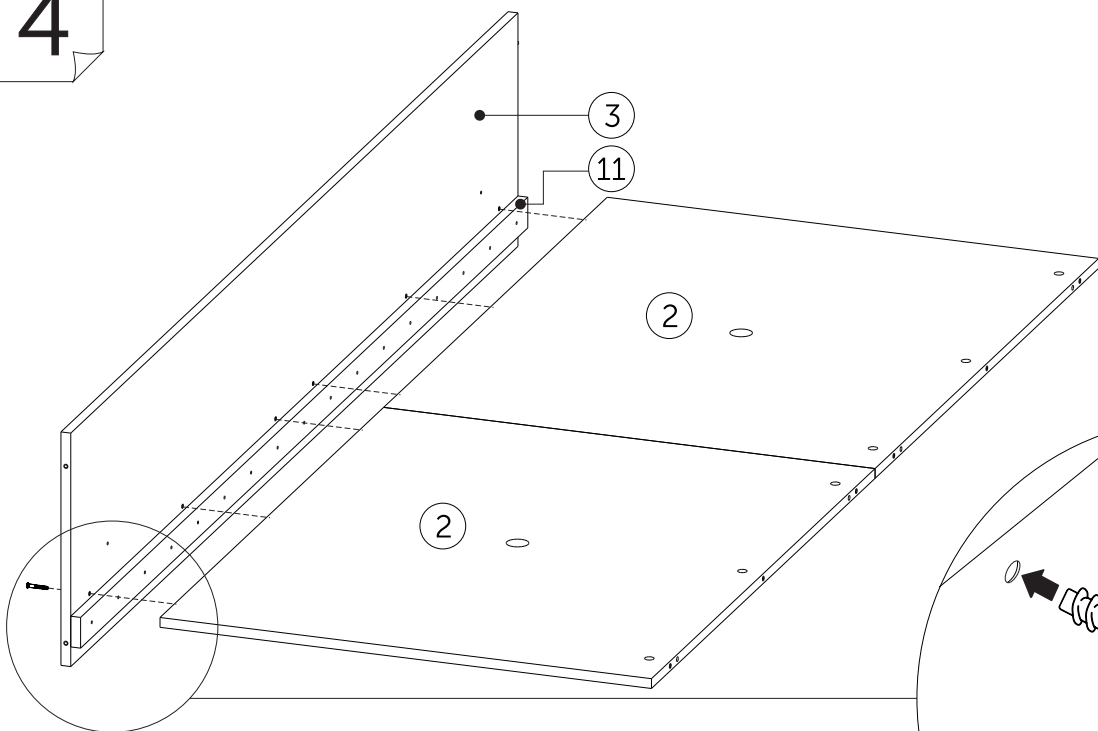
3



x 4 x 4

Эксцентрик
(Эксцентриковой
стяжки)

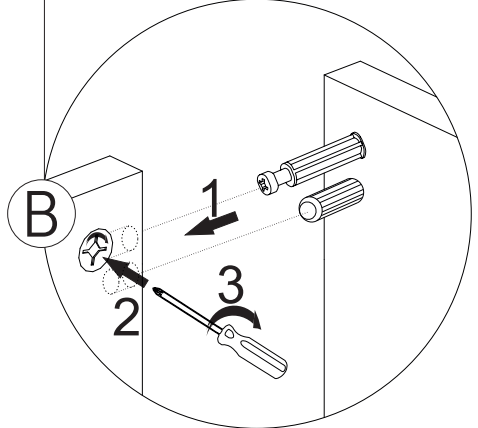
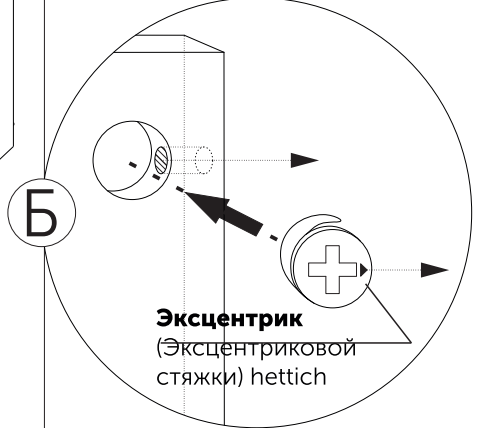
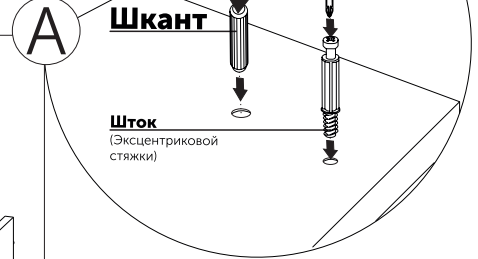
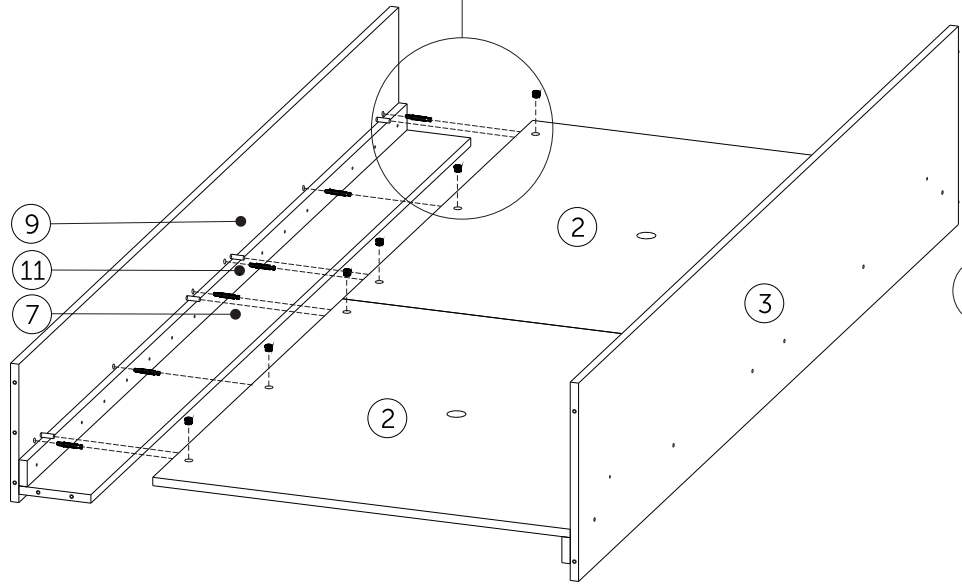
4



x 6

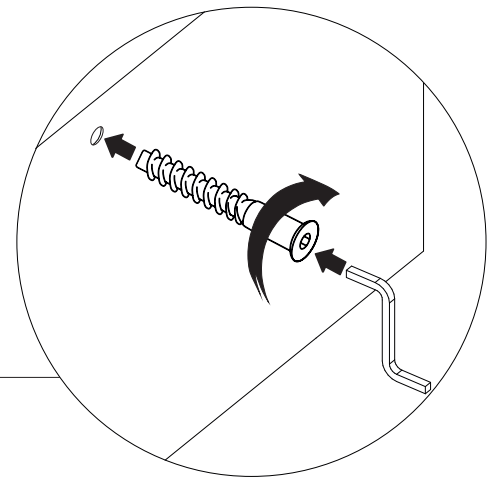
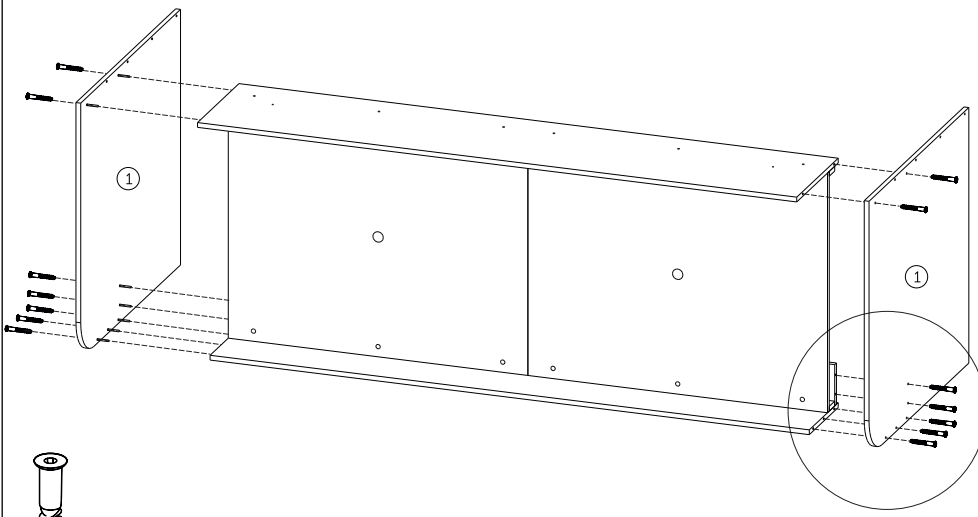
7

5



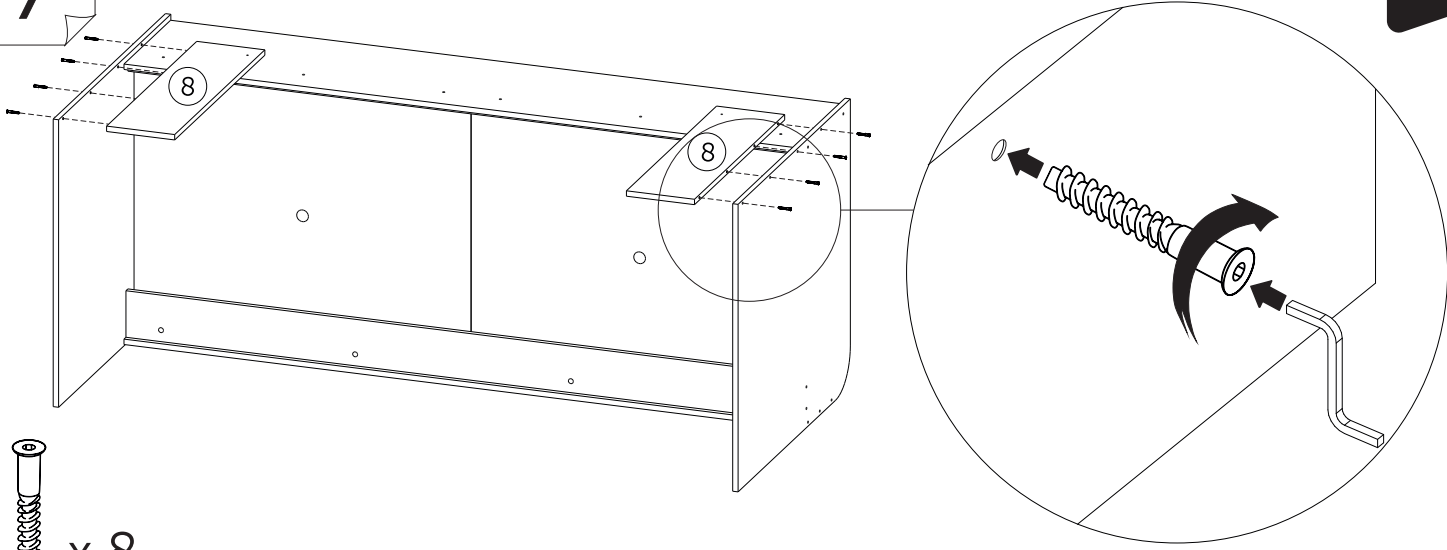
- x 4
- x 6
- x 6

6



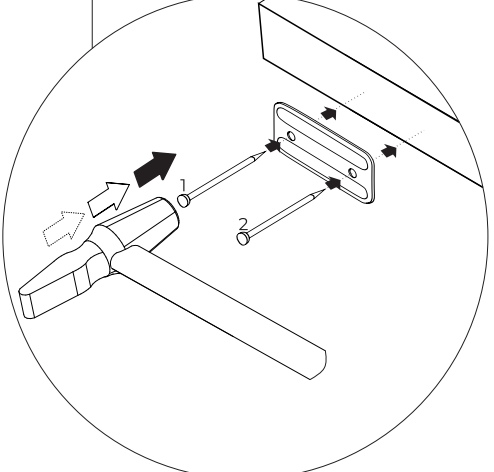
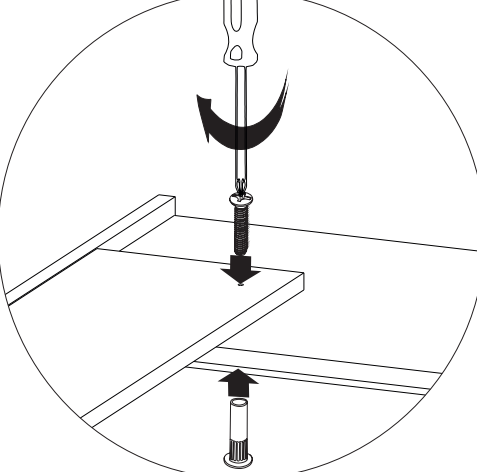
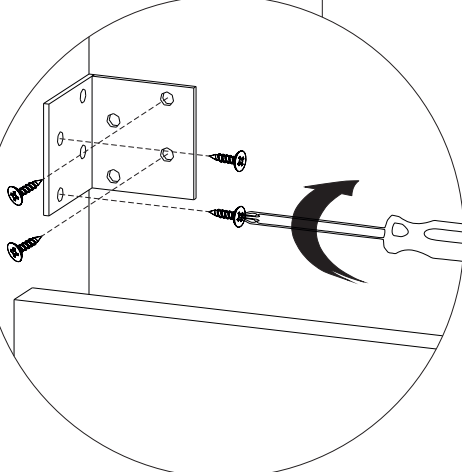
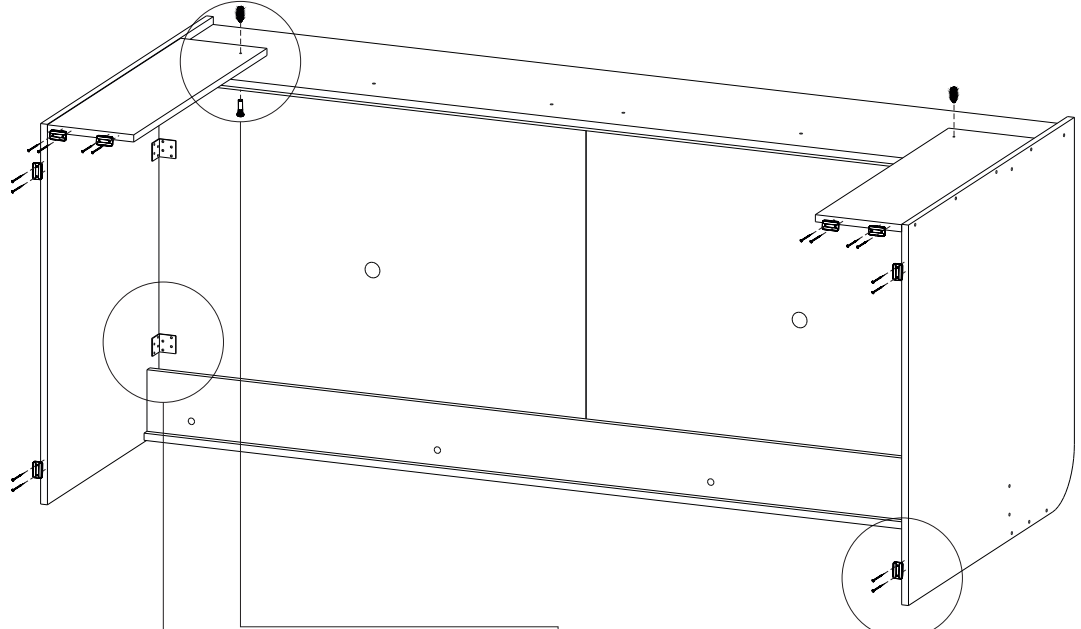
- x 14

7



x 8

8

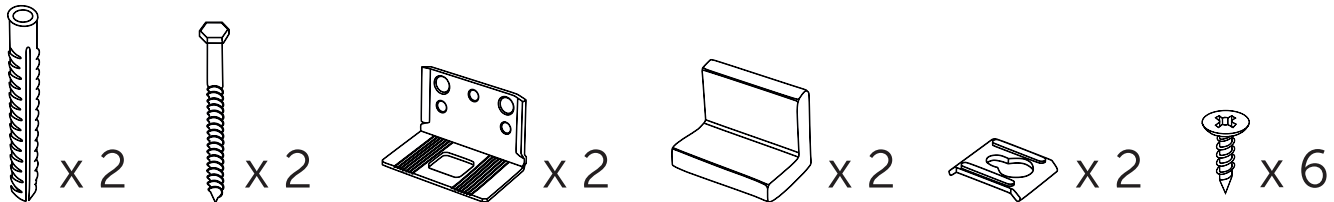
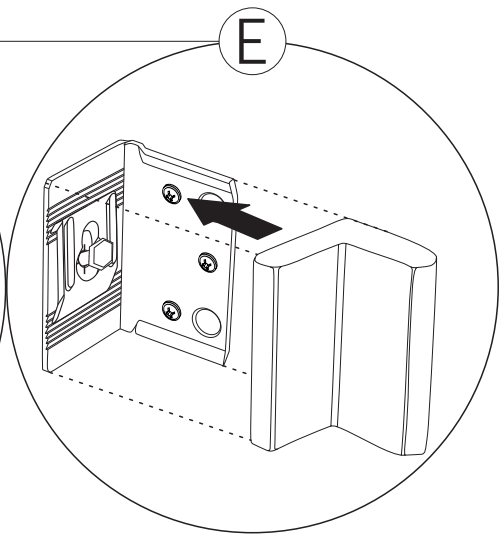
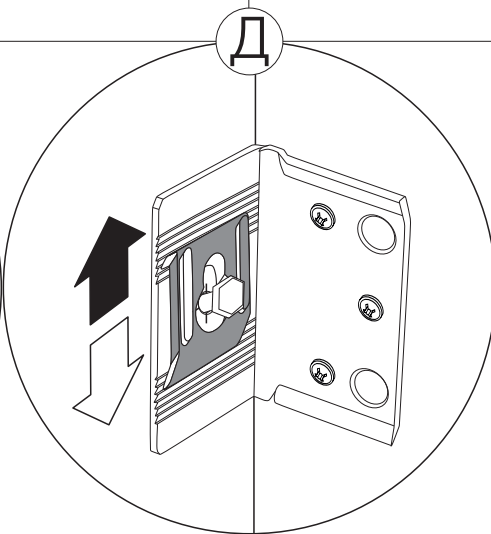
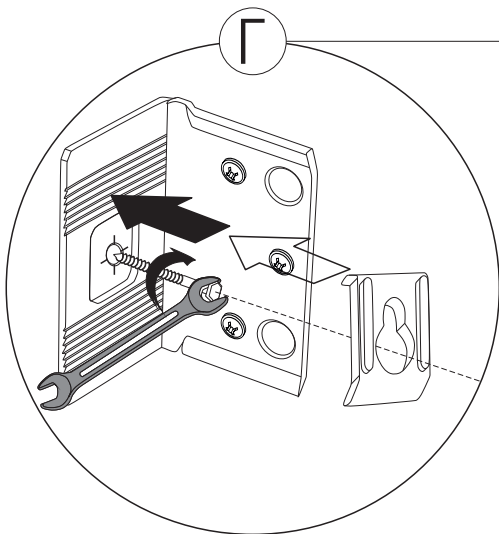
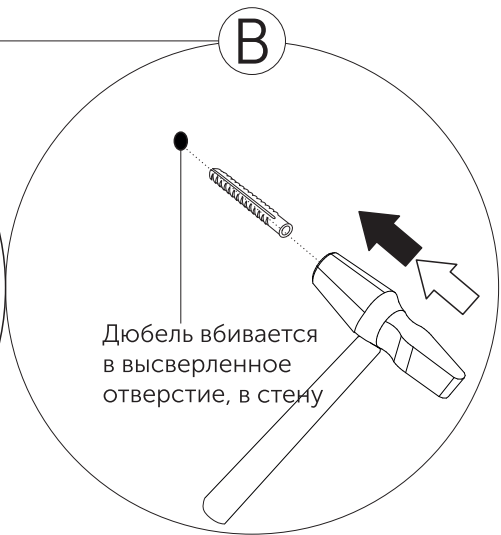
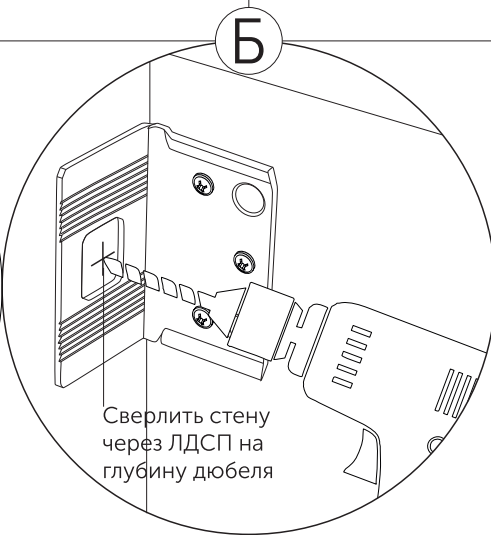
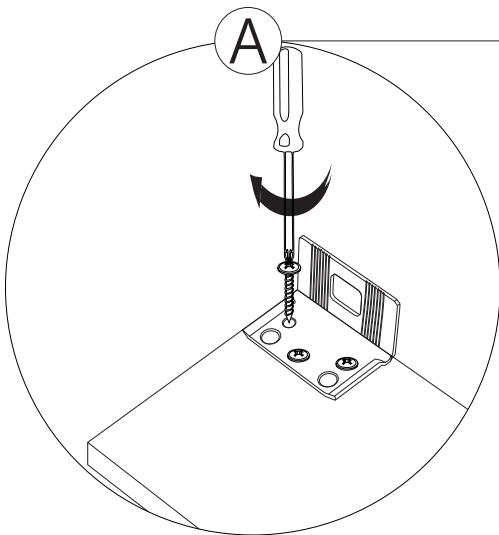
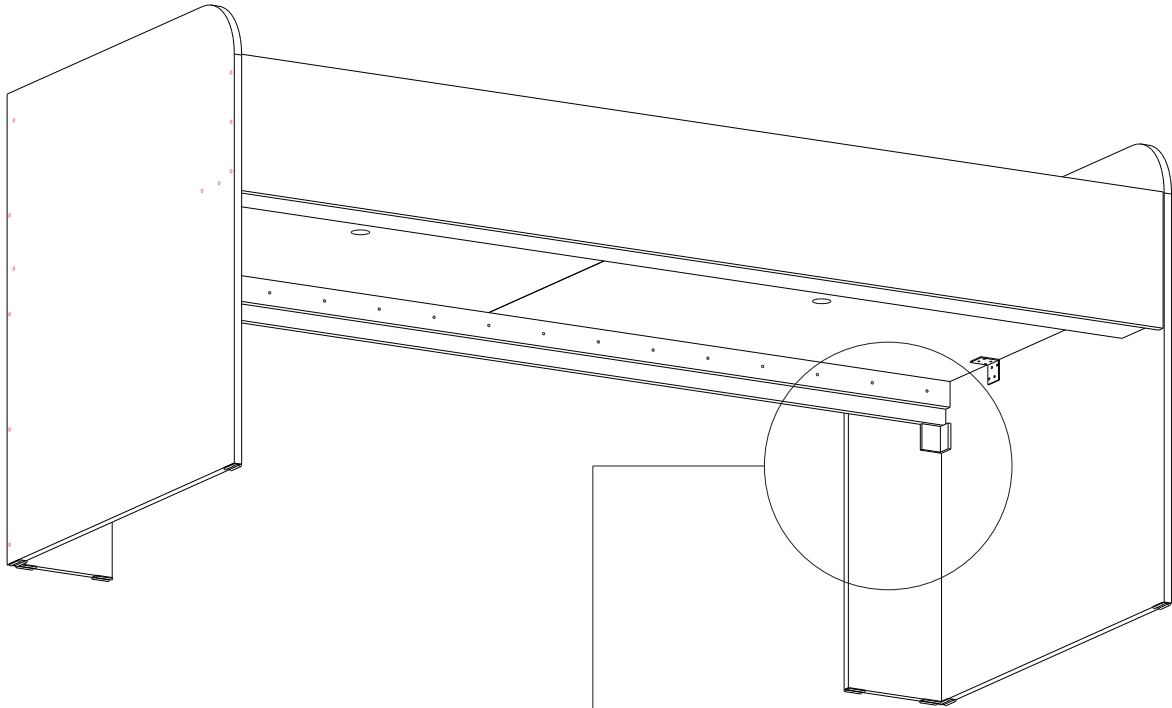


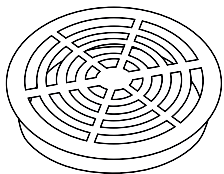
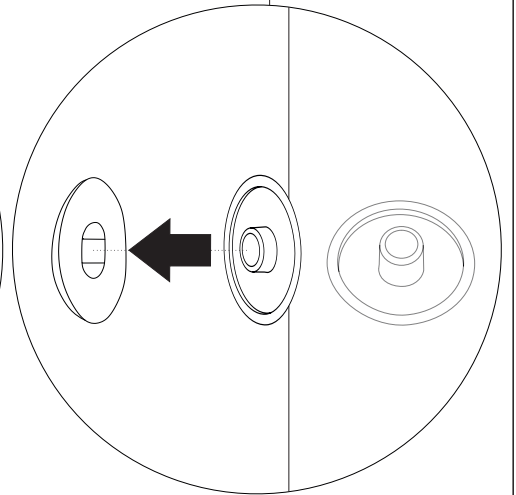
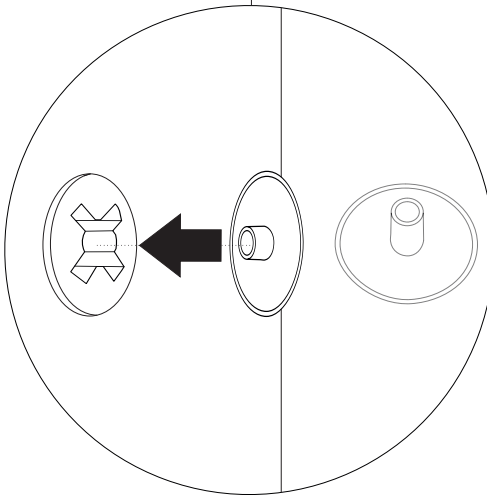
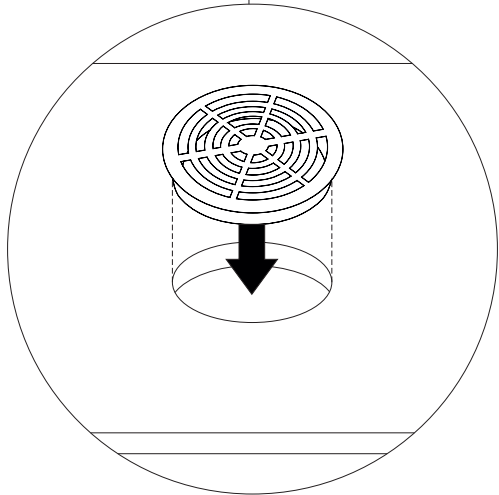
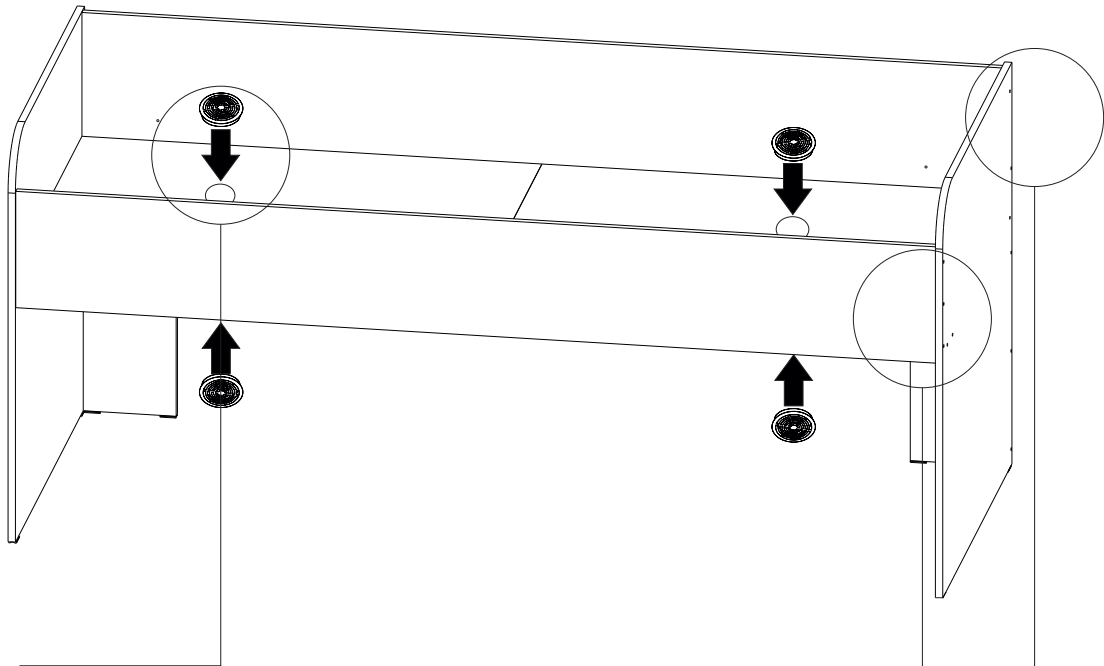
x 2 x 2

x 4 x 32

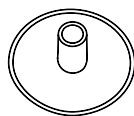
x 8 x 16

9

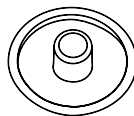




x 4



x 10



x 28



Ваша мебель готова к эксплуатации!
Спасибо, что выбрали «МК Стиль»!



mcstyle.ru

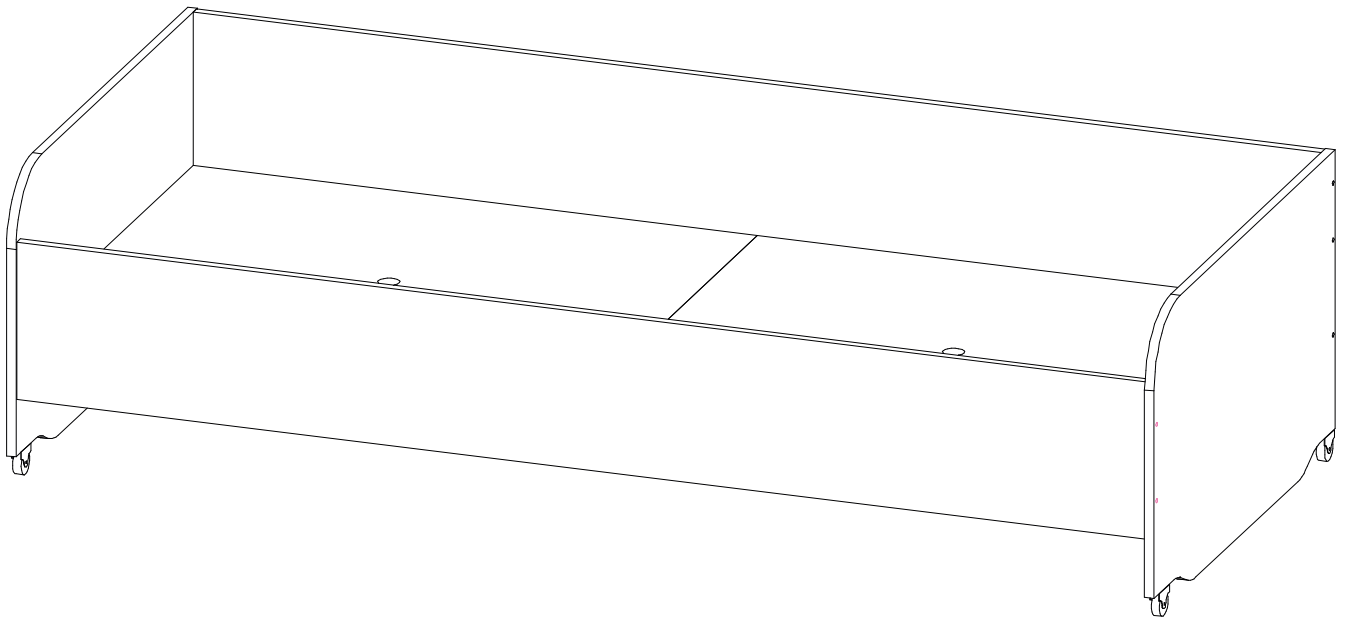


Производитель ООО "МК Стиль"
Россия, 440015, Пензенская обл.,
г.Пенза, ул. Аустрина, 166
тел.: +7 (8412) 90-81-32

Инструкция по сборке и эксплуатации мебели

МИЙА-3 А_Кровать нижняя 0,8м_Корпус КР-016

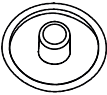
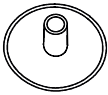


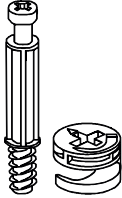

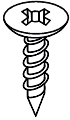


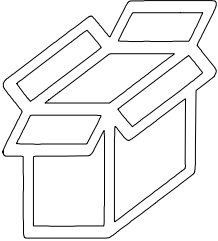
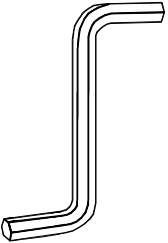
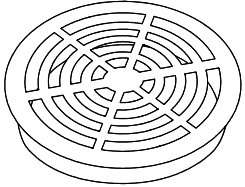
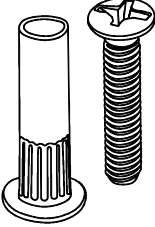

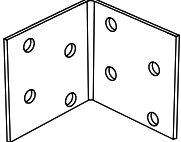
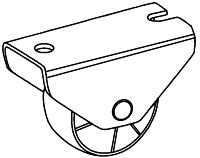
Габариты: Д.1932 x В.515 x Г.837 мм




Уважаемые покупатели!
Рекомендуем доверить сборку Вашей мебели профессиональным сборщикам

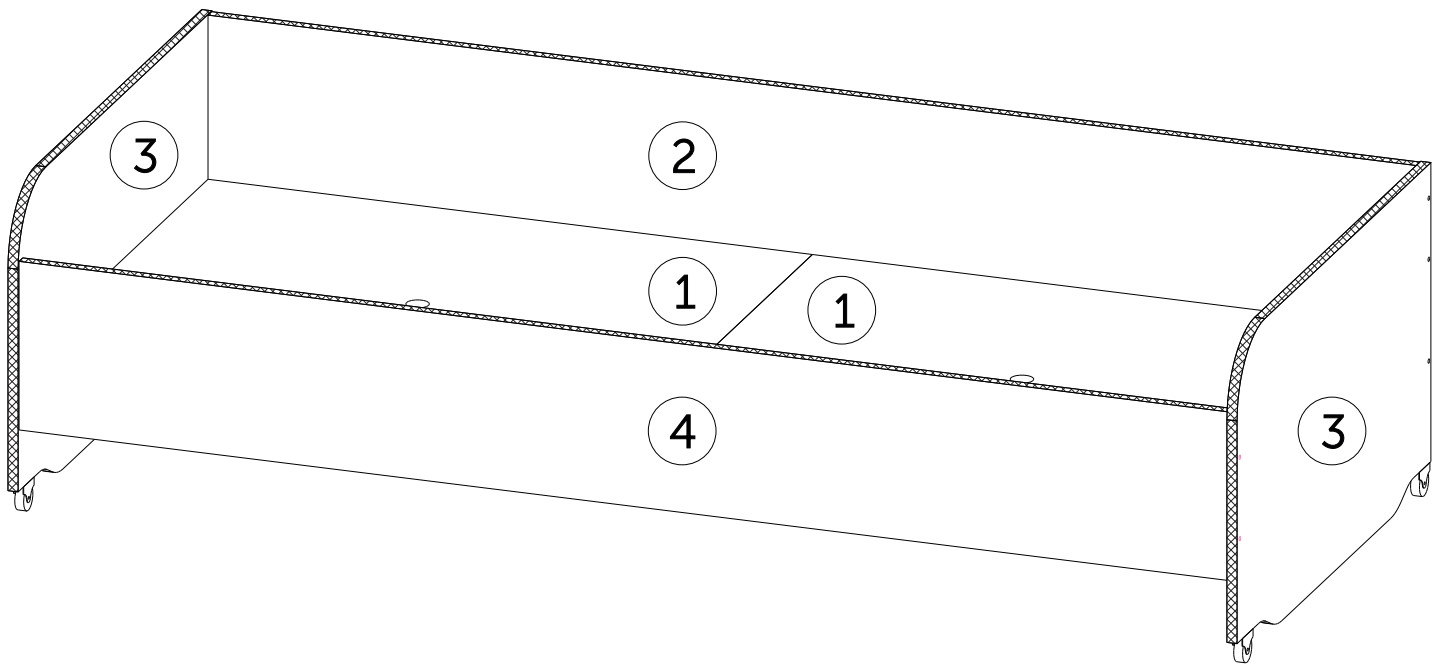
Упаковка	Материал	Поз.	Наименование	Кол-во	Размер	
1	ЛДСП 16 мм(Каркас)	1	Настил	2	950	800
	ЛДСП 16 мм(Каркас)	3	Бок правый	2	500	837
2	ЛДСП 16 мм(Каркас)	2	Царга	1	354	1 900
	МДФ 16 мм(Фасад)	15	Основание	2	50	1 900
3	Фасад в сборе	4	Царга	1	262	1 900

Набор фурнитуры

 Заглушка для евро-стяжки ясень шимо светлый	 Заглушка для эксц. стяжки ясень шимо светлый	 схема-сборки	 стяжка-евро 6,3*50 мм	 стяжка hettich эксцентриковая
 шкант 8*30 мм	 шуруп 3,5*15 мм (hettich)	 шуруп 4*25 мм цинк	 шуруп 3.9*30 д/ГВЛ (саморез)	 Коробка (Z-картон) под фурнитуру 150x100x100 мм
 Ключ для стяжки евро	 Решетка вент.пластик.D50 / 35 мм белый	 стяжка межсекционная D5	 Футорка пластик (дюбель) D5,3 x 10	 стяжка уголок 40x40x30/40 мм (002)
 Опора колесная Н-44 № 462 (512 р)				

Условное обозначение:

 - Кромочный материал



В процессе сборки Вам понадобится:



Общие правила сборки корпусной мебели

1. Внимательно изучите эскиз и Инструкцию по сборке.
2. Разложить детали по секциям, согласно Инструкции.
3. Прикрутить направляющие для выдвижных ящиков к боковинам.
4. Скрепить боковины с вязками, с помощью стяжек. Во избежание перекоса створок, после того как секция собрана, необходимо измерить диагонали. Они должны быть одинаковыми (+/- 1-2 мм).
5. Только после этих действий Вы можете прибить заднюю стенку !!!
Используйте данное примечание при сборке каждой секции!
6. Положив изделие на боковину, примерить створки (створку).
7. При наличии с одной стороны створки, присадка осуществляется относительно верхней вязки.
8. При наличии нескольких створок, присадка начинается с верхней (относительно верхней вязки) и продолжается поочередно, с учетом зазора между створками.
9. При установке изделия, его нужно ставить на ровную поверхность, при отсутствии таковой, использовать подкладки для исправления неровностей пола. В противном случае, возможно несовпадение углов створок и ровности всего изделия.
10. Небольшое отклонение в створках, выравнивается регулировочными винтами на петлях.
11. При наличии в изделии шкантов, нужно помнить, что в первую очередь шкант помещается в поперечное отверстие, а затем присаживается в продольное.
12. При использовании шурупов, обратите внимание на то, чтобы они не оказались слишком длинными или короткими.
13. Подпятники прибиваются ограничительным ребром вовнутрь.
14. При использовании шурупов или винтов с полукруглой головкой для крепления ручек в фасадах ящиков, необходимо произвести раззенковку в передней стенке ящика.
15. Во избежание сколов при сверловке отверстий под ручку необходимо на выходе сверла подложить дощечку и плотно прижать к детали.
16. Нагрузка на полку не должна превышать 8 кг, при условии статичной равномерной нагрузки на полку.
17. При наличии в изделии фасадов из МДФ, облицованных пленкой ПВХ с глянцевым покрытием: необходимо перед установкой на каркас удалить защитную пленку с фасада.
18. Петли крепить к боковине и фасаду шурупами 3,5x15 мм.
19. Стекла с рисунком устанавливать гладкой стороной наружу, во избежание повреждения рисунка.
20. Для устойчивого положения изделия по окончании сборки отрегулируйте ножки, проверяя точность регулировки «уровнем».

Общие правила эксплуатации и ухода за мебелью

Оптимальная температура крытых помещений с корпусной мебелью - не ниже +10°C и не выше +40°C при относительной влажности воздуха от 45% до 75%.

В процессе эксплуатации створки необходимо держать в закрытом состоянии. Винты, шурупы, стяжки следует периодически подтягивать.

Следует избегать механических повреждений поверхностей, контакта с водой (в случае попадания воды следует тщательно протереть и высушить поверхность), воздействия щелочных растворов, абразивных и прочих, не предназначенных для ухода за мебелью средств.

Рекомендуется использовать мягкие ткани или замшу, предварительно смоченные и хорошо отжатые перед использованием.

Особенности по уходу за мебелью из разных материалов смотрите на нашем сайте mcstyle.ru во вкладке «ПОКУПАТЕЛЯМ» в шапке сайта.

Гарантийные обязательства

Изготовитель гарантирует соответствие изделия требованиям ГОСТ 16371-2014, 19917-1993 при соблюдении покупателем правил транспортировки, хранения, сборки и эксплуатации.

Гарантийный срок эксплуатации изделия - 12 месяцев со дня продажи, но не более 18 месяцев со дня изготовления.

Гарантии не распространяются на изделия поврежденные при перевозке, а также при несоблюдении правил сборки, эксплуатации и хранения, изложенных в настоящей Инструкции.

ВНИМАНИЕ !

Все виды деталей изображены схематично и могут отличаться от оригиналов.

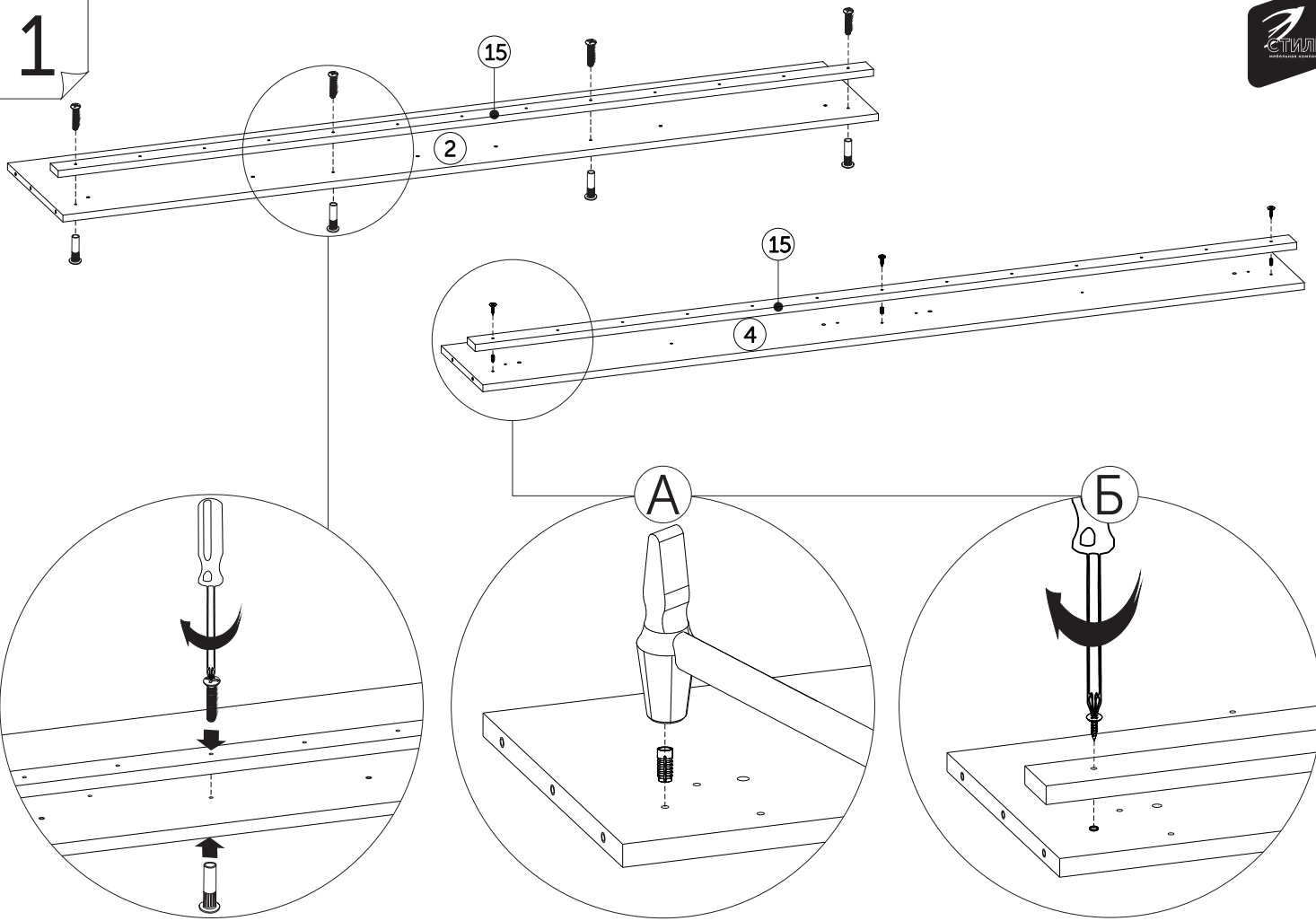
Производитель оставляет за собой право вносить изменения в конструкцию, не ухудшающие её эксплуатационные характеристики.

Вложенный в фурнитуру отрывной ярлык приклеить на заднюю стенку изделия по окончании сборки:

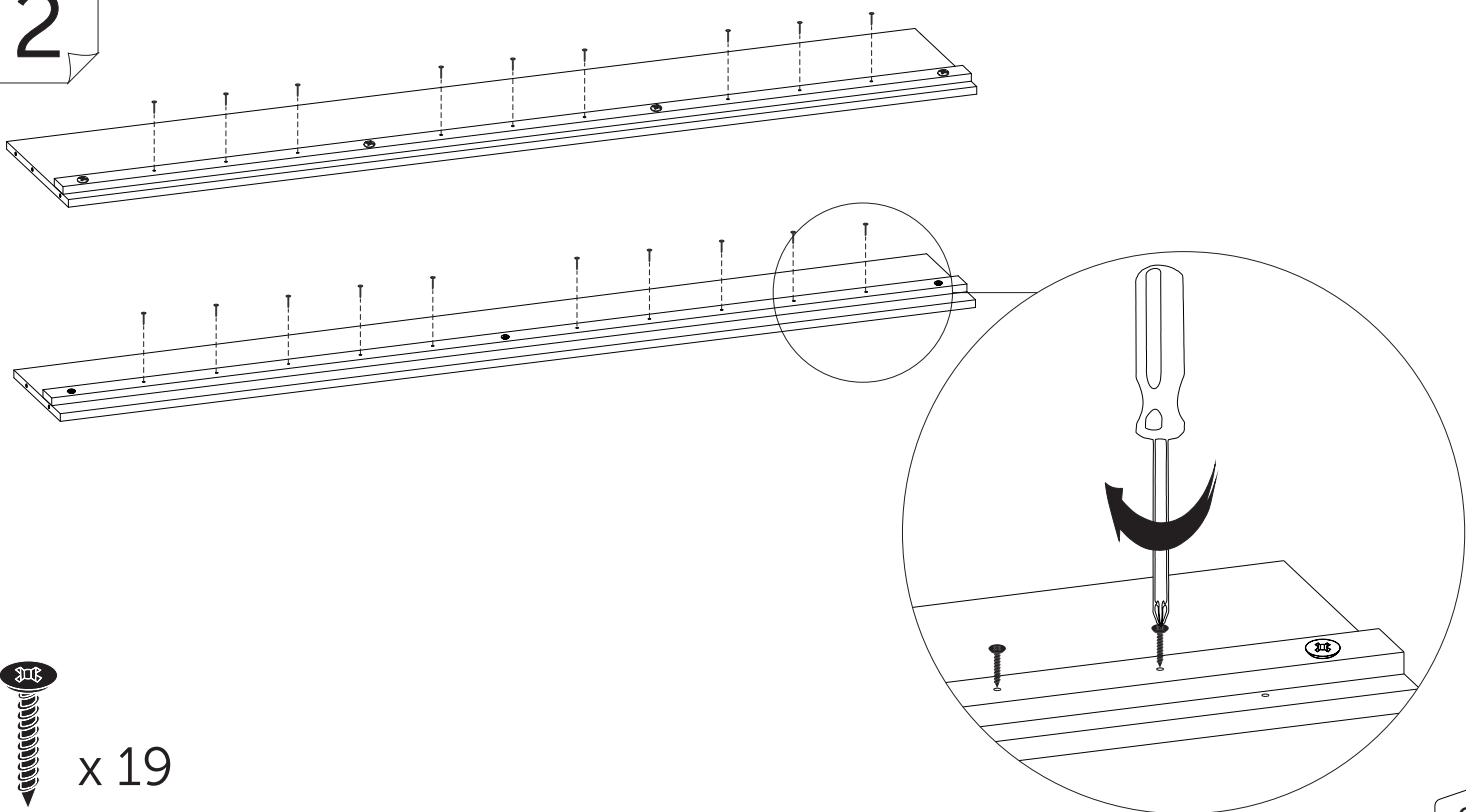
Наименование		Кол-во
Гвоздь 2 * 20 мм		
		100
Заглушка - для евро-стяжки Белфорд		
		56
Заглушка теплоизоляционная D 5 мм - Белковая		
		4
Ключ для стяжки евро		
		1
Коробка (2-картон) под фурнитуру 460x100x100 мм		
		1
ножка B8*54*20 мм № 1 металл		
		10
петля - четырехкартонная накладная (итал)		
		3
полнодержатель - обычный		
		3
ручка C28 мет + мет 128 мм		
		3
стяжка-евро 6,3*50 мм		
		56
шкант-сборки		
		1
шкант Ø 30 мм		
		4
шуруп - 3,5*15 мм (hettich)		
		80



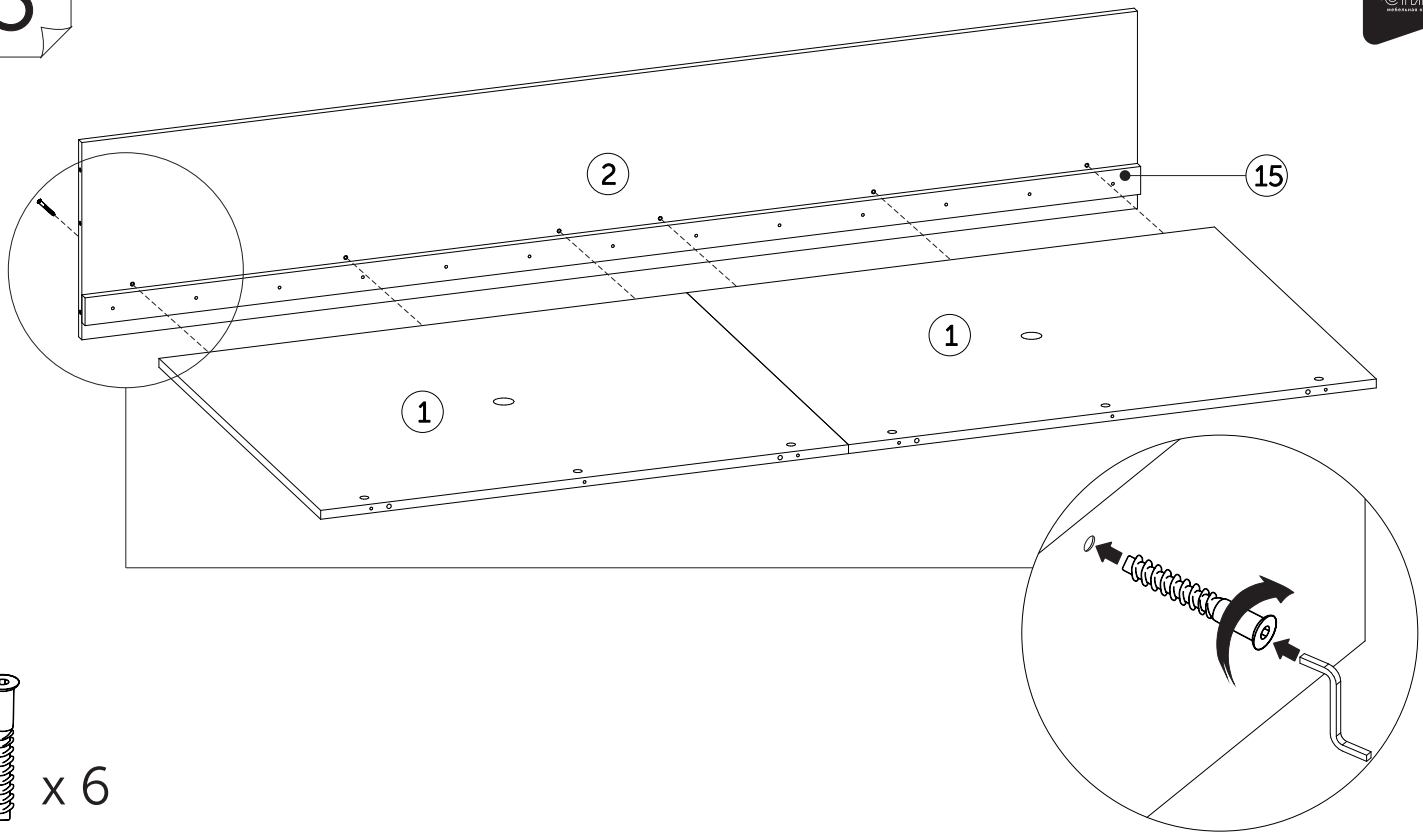
1



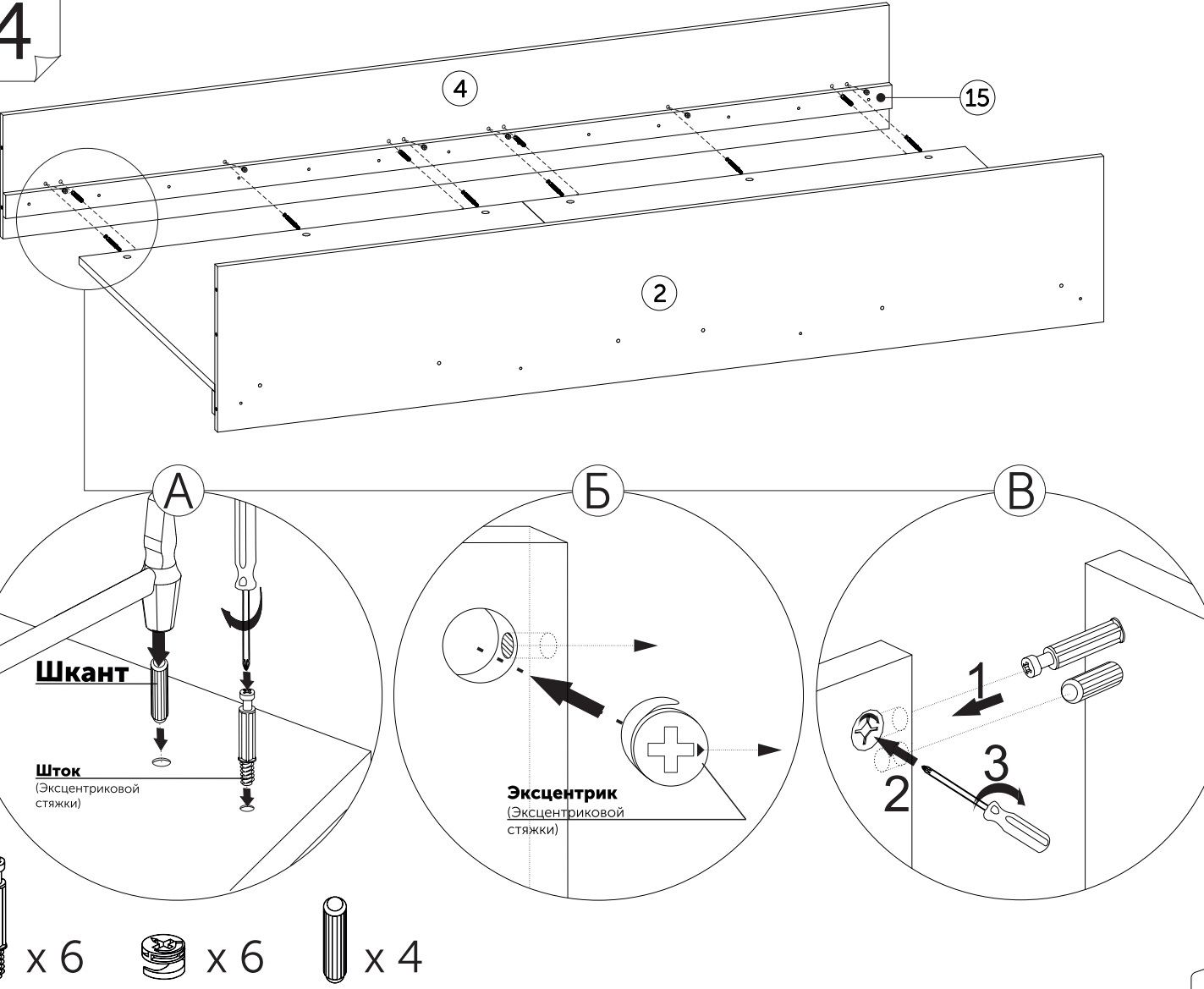
2



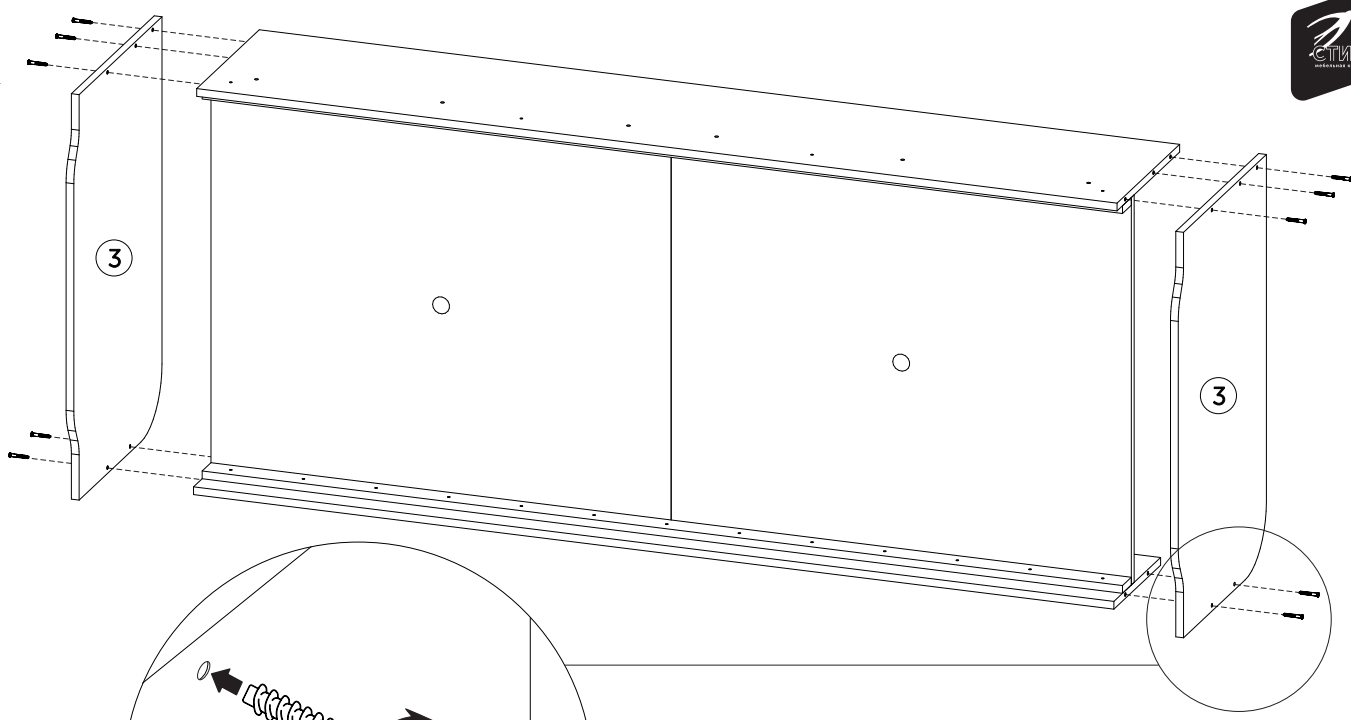
3

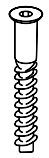


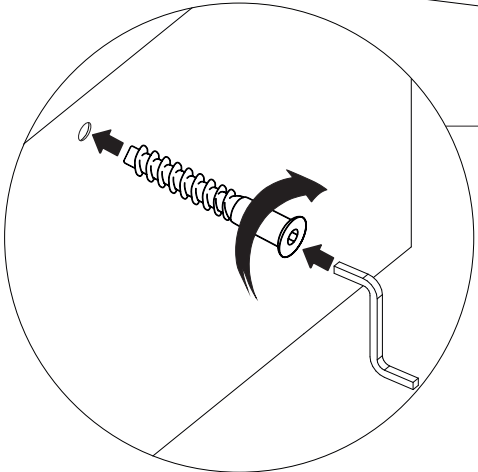
4



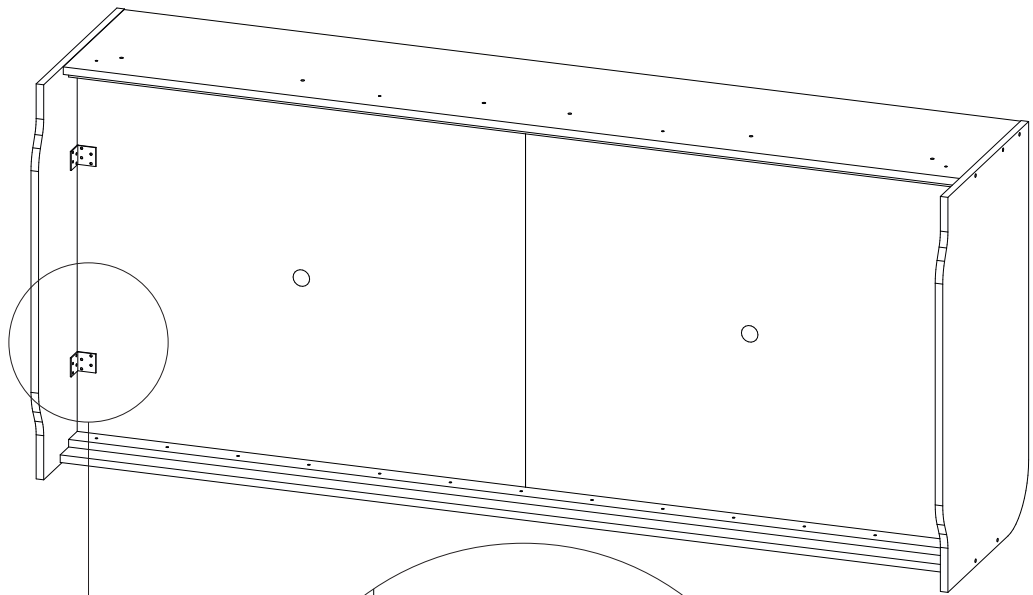
5

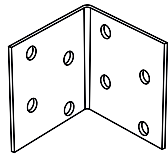



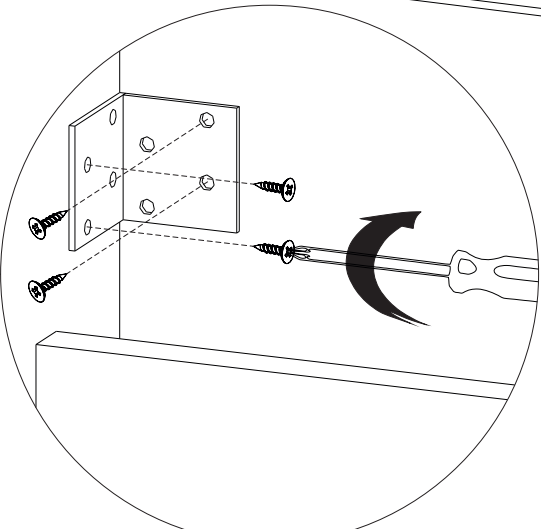
 x 10

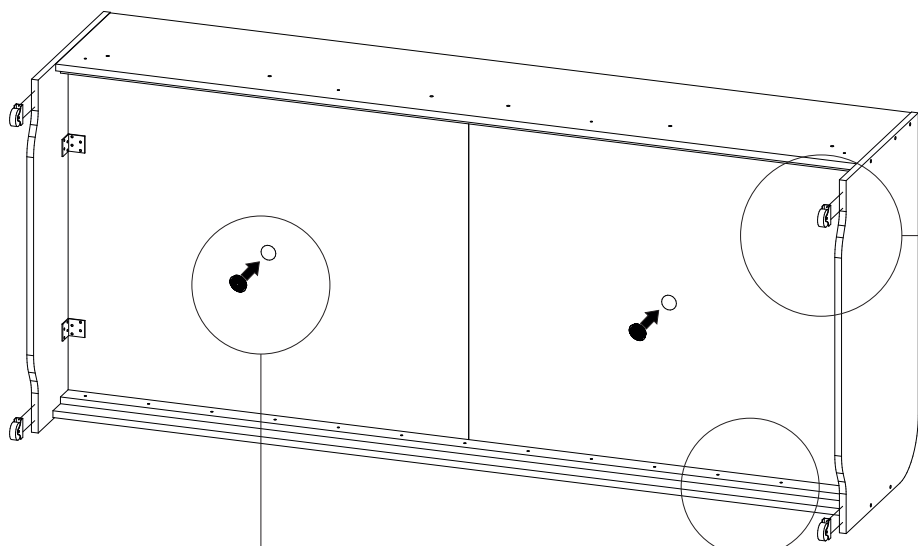


6

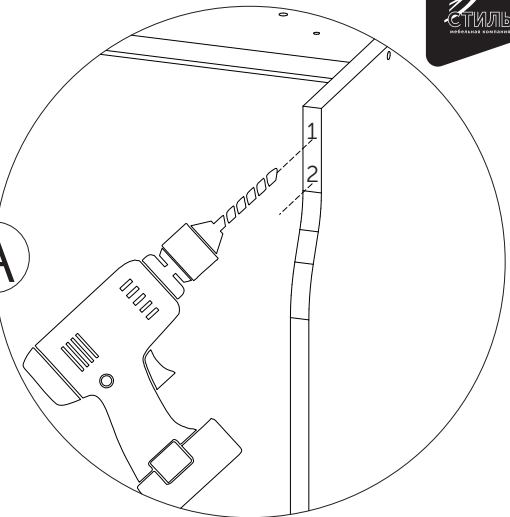


 x 4  x 32

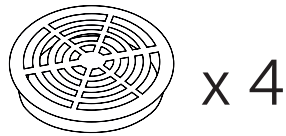
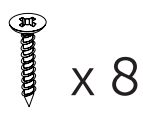
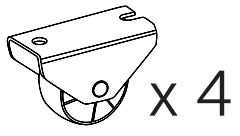
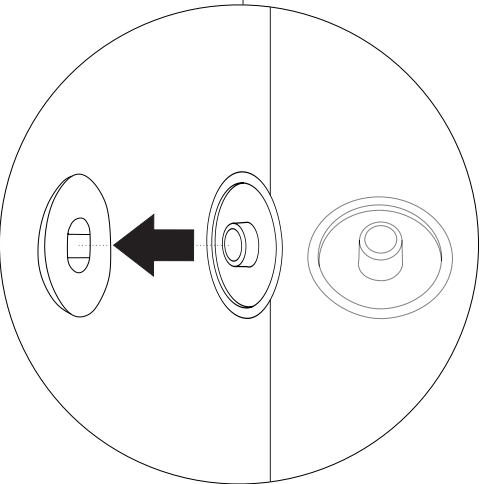
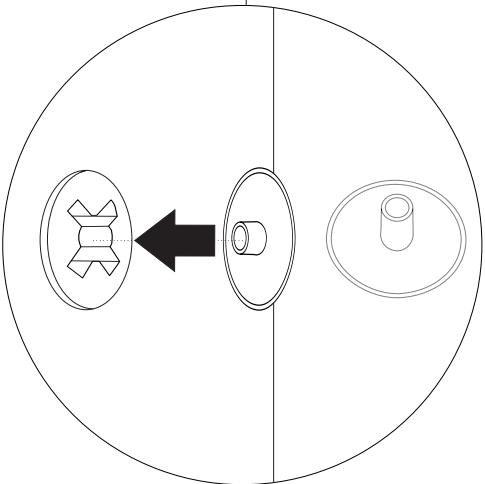
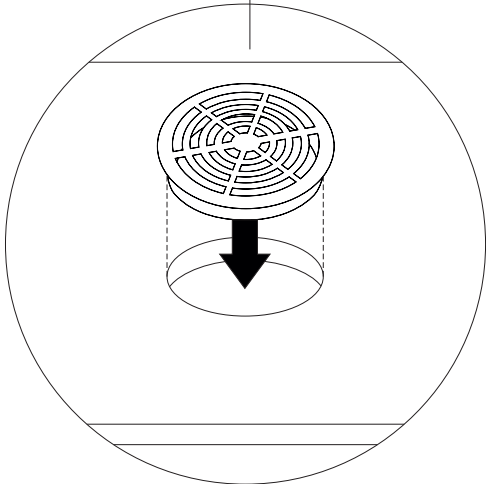
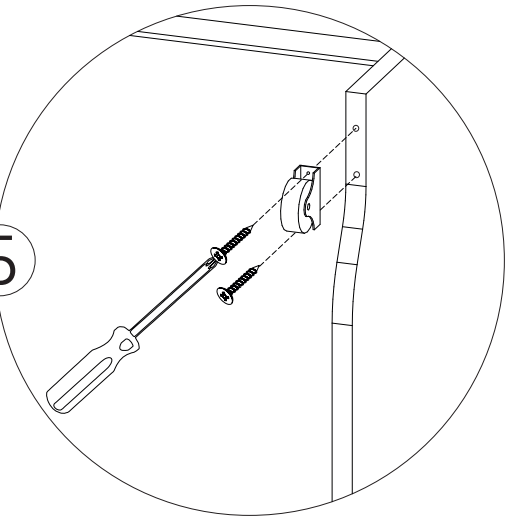




А



Б



Ваша мебель готова к эксплуатации!
Спасибо, что выбрали «МК Стиль»!



mcstyle.ru

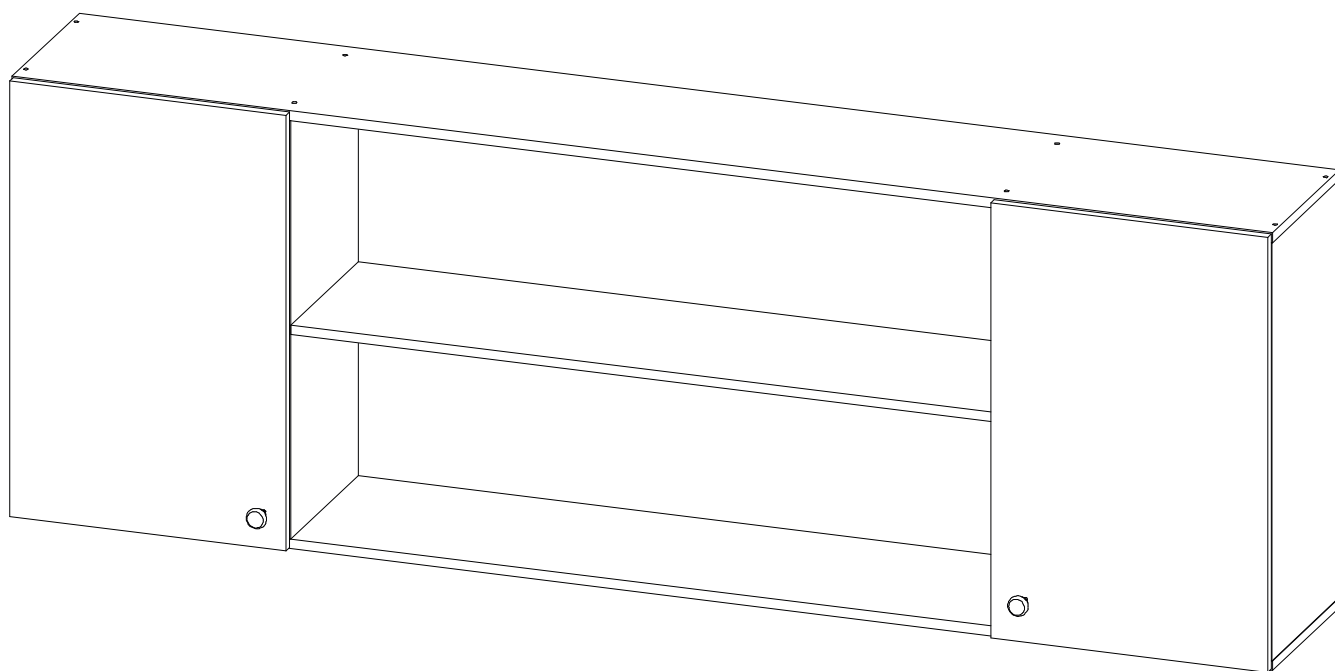


Производитель ООО "МК Стиль"
Россия, 440015, Пензенская обл.,
г.Пенза, ул. Аустрина, 166
тел.: +7 (8412) 90-81-32

Инструкция по сборке и эксплуатации мебели

МИЙА-3 А_Полка навесная_ПН-010

Габариты: Д.2032 x В.735 x Г.317 мм

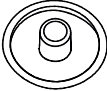
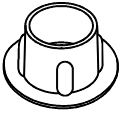
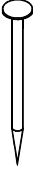
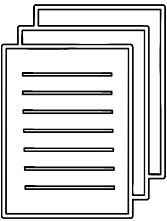

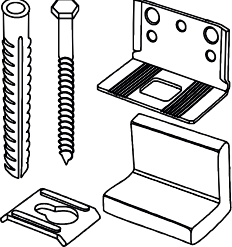
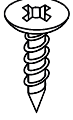
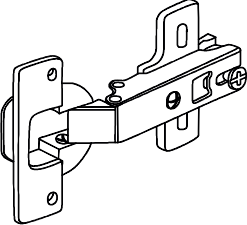

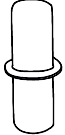
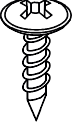
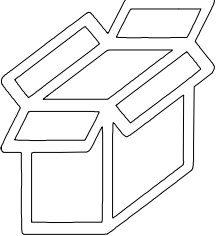
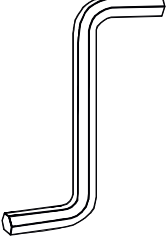
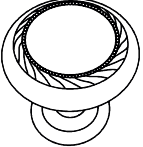
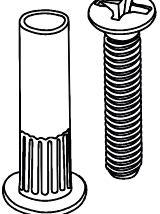


Нагрузка не более 10 кг распределенного веса по всей полке

*Уважаемые покупатели!
Рекомендуем доверить сборку Вашей мебели профессиональным сборщикам*

Упаковка	Материал	Поз.	Наименование	Кол-во	Размер	
1	ЛДСП 16 мм(Каркас)	4	Вязка	1	298	1 060
	ЛДСП 16 мм(Каркас)	5	Перегородка	2	298	656
	ЛДСП 16 мм(Каркас)	6	Бок	2	298	656
	ЛДСП 16 мм(Каркас)	7	Полка	2	453	298
	ЛДСП 16 мм(Каркас)	3	Крышка	2	298	2 032
	ЛХДФ 3,2 мм	8	Задняя стенка	2	340	2 028
	ПЕНОПЛАСТ 16 мм	100	Проложка / Пенопласт 16 мм	3	298	64
	ПЕНОПЛАСТ 16 мм	101	Проложка / Пенопласт 16 мм	3	1 200	80
	ПЕНОПЛАСТ 16 мм	102	Проложка / Пенопласт 16 мм	3	832	80
2	Планка соединительная для ДВП	9	Планка для ДВП	2	452	
	Фасад в сборе	1	Створка левая	1	684	482
	Фасад в сборе	2	Створка правая	1	684	482

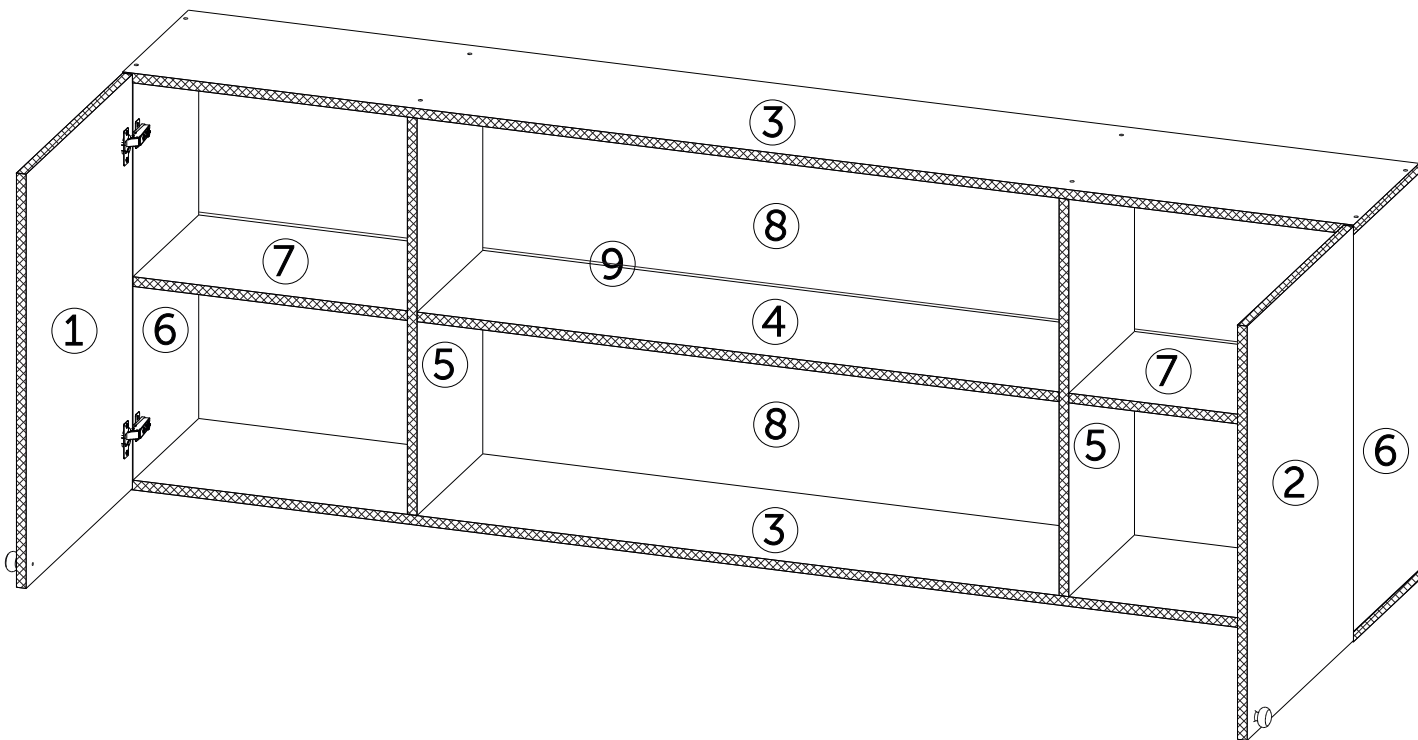
Набор фурнитуры

 Заглушка для евро-стяжки ясень шимо светлый	 Заглушка технологическая D 5 мм бежевая	 Гвоздь 2 * 20 мм	 схема-сборки	 стяжка-евро 6,3*50 мм
 навес уголок с накладкой (35x45x50)+Дюбель	 шуруп 3,5*15 мм (hettich)	 петля четырехшарнирная накладная (китай)	 Демпфер силиконовый	 полкодержатель обычный
 шуруп 4.2*14 мм п/ш (саморез)	 Коробка (Z-картон) под фурнитуру 150x100x100 мм	 Ключ для стяжки евро	 ручка кнопка №138 античная бронза (К-4)	 стяжка межсекционная D5

Условное обозначение:



- Кромочный материал



В процессе сборки Вам понадобится:



Общие правила сборки корпусной мебели

1. Внимательно изучите эскиз и Инструкцию по сборке.
2. Разложить детали по секциям, согласно Инструкции.
3. Прикрутить направляющие для выдвигающих ящиков к боковинам.
4. Скрепить боковины с вязками, с помощью стяжек. Во избежание перекаса створок, после того как секция собрана, необходимо измерить диагонали. Они должны быть одинаковыми (+/- 1-2 мм).
5. Только после этих действий Вы можете прибить заднюю стенку !!!
Используйте данное примечание при сборке каждой секции!
6. Положив изделие на боковину, примерить створки (створку).
7. При наличии с одной стороны створки, присадка осуществляется относительно верхней вязки.
8. При наличии нескольких створок, присадка начинается с верхней (относительно верхней вязки) и продолжается поочередно, с учетом зазора между створками.
9. При установке изделия, его нужно ставить на ровную поверхность, при отсутствии таковой, использовать подкладки для исправления неровностей пола. В противном случае, возможно несовпадение углов створок и ровности всего изделия.
10. Небольшое отклонение в створках, выравнивается регулировочными винтами на петлях.
11. При наличии в изделии шкантов, нужно помнить, что в первую очередь шкант помещается в поперечное отверстие, а затем присаживается в продольное.
12. При использовании шурупов, обратите внимание на то, чтобы они не оказались слишком длинными или короткими.
13. Подпятники прибиваются ограничительным ребром вовнутрь.
14. При использовании шурупов или винтов с полукруглой головкой для крепления ручек в фасадах ящиков, необходимо произвести раззенковку в передней стенке ящика.
15. Во избежание сколов при сверловке отверстий под ручку необходимо на выходе сверла подложить дощечку и плотно прижать к детали.
16. Нагрузка на полку не должна превышать 8 кг, при условии статичной равномерной нагрузки на полку.
17. При наличии в изделии фасадов из МДФ, облицованных пленкой ПВХ с глянцевым покрытием: необходимо перед установкой на каркас удалить защитную пленку с фасада.
18. Петли крепить к боковине и фасаду шурупами 3,5x15 мм.
19. Стекла с рисунком устанавливать гладкой стороной наружу, во избежание повреждения рисунка.
20. Для устойчивого положения изделия по окончании сборки отрегулируйте ножки, проверяя точность регулировки «уровнем».

Общие правила эксплуатации и ухода за мебелью

Оптимальная температура крытых помещений с корпусной мебелью - не ниже +10°C и не выше +40°C при относительной влажности воздуха от 45% до 75%.

В процессе эксплуатации створки необходимо держать в закрытом состоянии. Винты, шурупы, стяжки следует периодически подтягивать.

Следует избегать механических повреждений поверхностей, контакта с водой (в случае попадания воды следует тщательно протереть и высушить поверхность), воздействия щелочных растворов, абразивных и прочих, не предназначенных для ухода за мебелью средств.

Рекомендуется использовать мягкие ткани или замшу, предварительно смоченные и хорошо отжатые перед использованием.

Особенности по уходу за мебелью из разных материалов смотрите на нашем сайте mcstyle.ru во вкладке «ПОКУПАТЕЛЯМ» в шапке сайта.

Гарантийные обязательства

Изготовитель гарантирует соответствие изделия требованиям ГОСТ 16371, 19917 при соблюдении покупателем правил транспортировки, хранения, сборки и эксплуатации.

Гарантийный срок эксплуатации изделия - 12 месяцев со дня продажи, но не более 18 месяцев со дня изготовления.

Гарантии не распространяются на изделия поврежденные при перевозке, а также при несоблюдении правил сборки, эксплуатации и хранения, изложенных в настоящей Инструкции.

ВНИМАНИЕ !

Все виды деталей изображены схематично и могут отличаться от оригиналов.

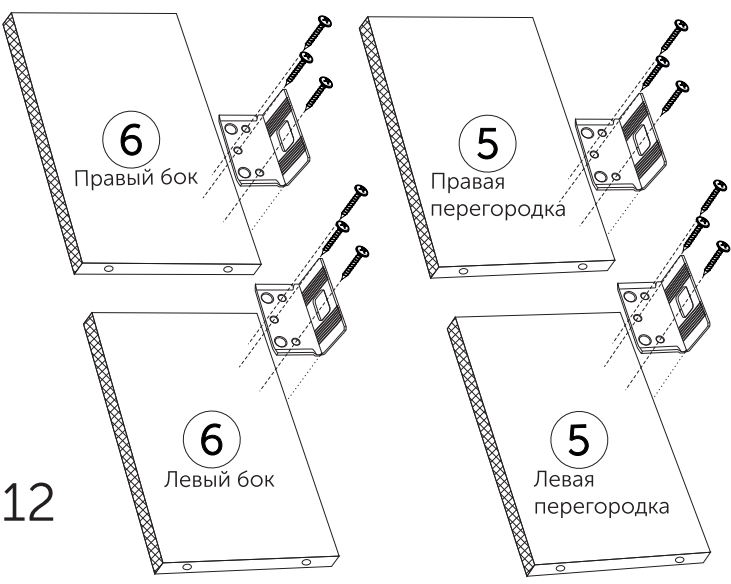
Производитель оставляет за собой право вносить изменения в конструкцию, не ухудшающие её эксплуатационные характеристики.

Вложенный в фурнитуру отрывной ярлык приклеить на заднюю стенку изделия по окончании сборки:

Заказ на производство № от (дата выпуска)		Ярлык для маркировки	
Перечень использованной фурнитуры		Название изделия	
- Корпус/Фасад - (цветовое исполнение изделия) [Серия номенклатуры]		- Корпус/Фасад - (цветовое исполнение изделия) [Серия номенклатуры]	
Наименование	Кол-во		
Гвоздь 2*20 мм	100	Произведено в России	
Заглушка - для евро-стяжки Белфорд	56	Производитель ООО "МК СТИЛЬ"	
Заглушка теплоотражающая D 5 мм - белая	4	440015, Пензенская обл. Пенза г.	
Ключ для стяжки евро	1	Аустрина ул. дом № 166	
Коробка (Г-картон) под фурнитуру 460x100x100 мм	1	Дата выпуска: xxxxxxxx	
ножка 88*54*20 мм № 1 металл	10	Соответствует ГОСТ 16371, 19917	
петля - четырехкамерная наладная (итал)	3	Габаритные размеры: Длина x Высота x Глубина в кг	
полнодержатель - обычный	3	Вес: 24 мес.	
ручка С28 мет + мет 128 мм	3	Гарантийный срок: 10 лет	
стяжка-евро 6,3*50 мм	56	Срок службы	
шкант-сборки	1		
шкант 8*30 мм	4		
шуруп - 3,5*15 мм (hettich)	80		

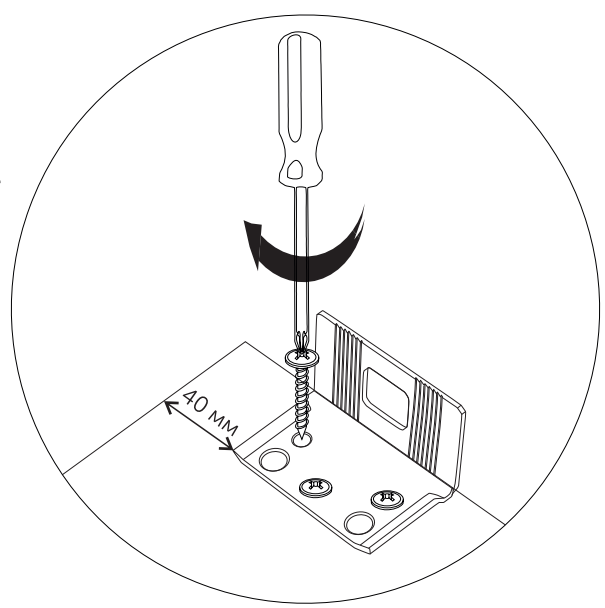


1

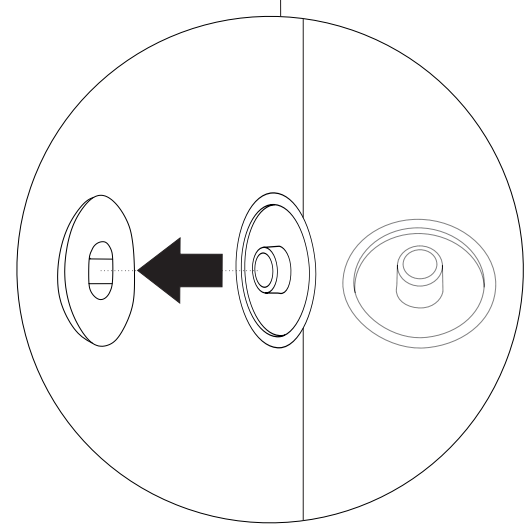
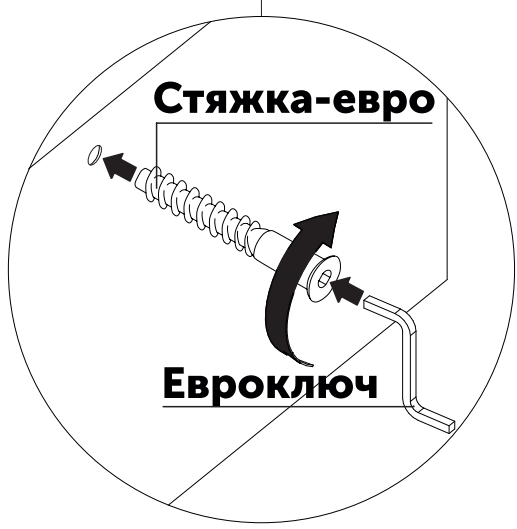
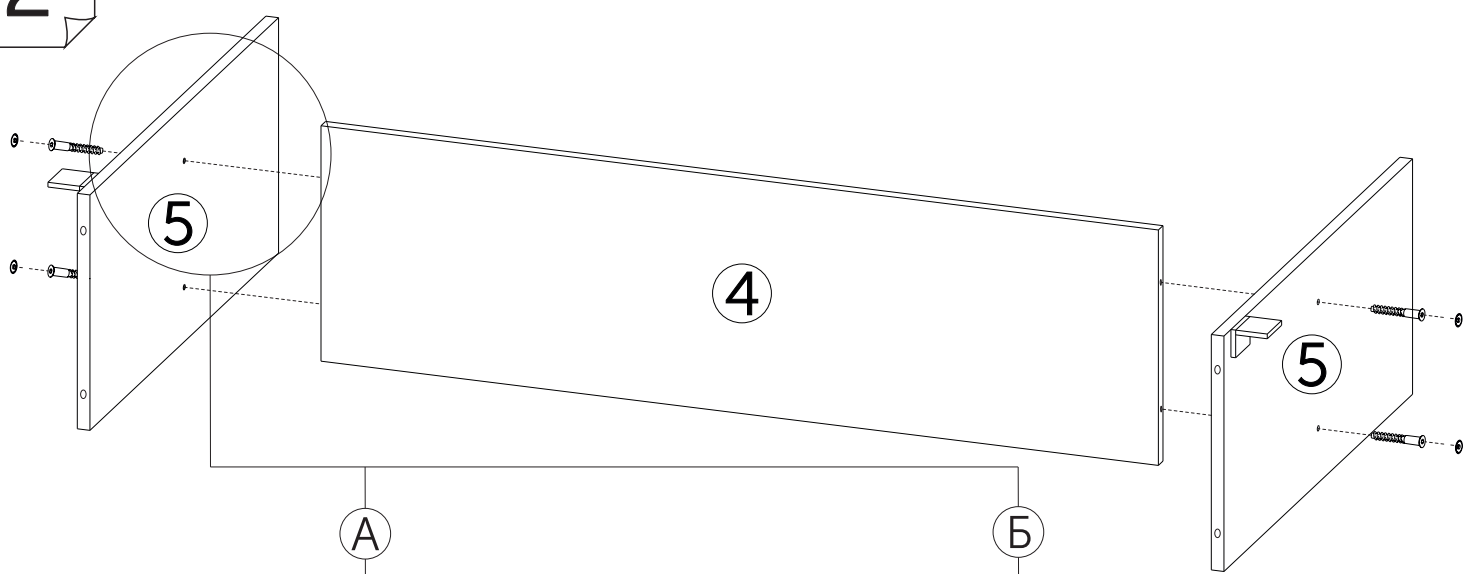


x 12

x 4

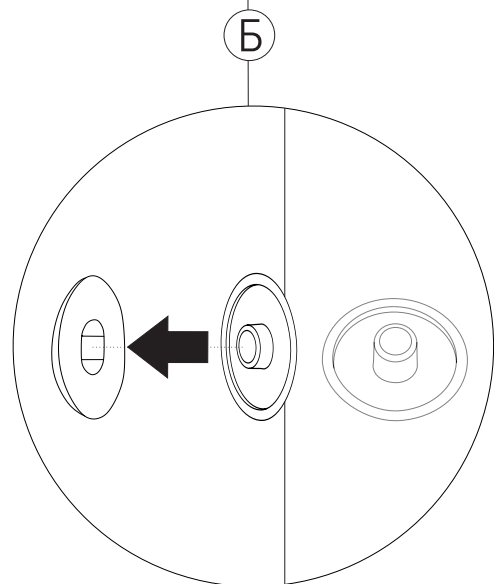
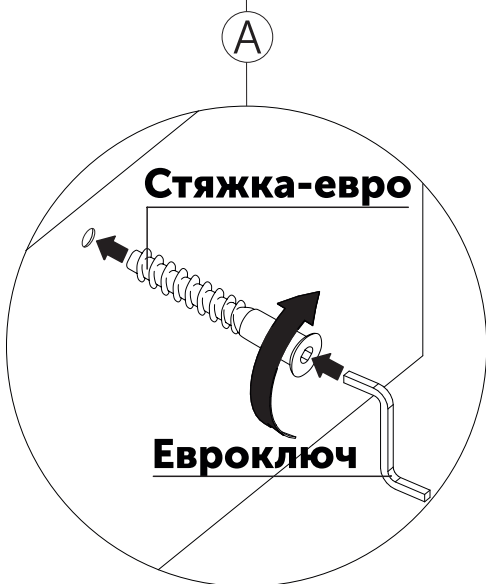
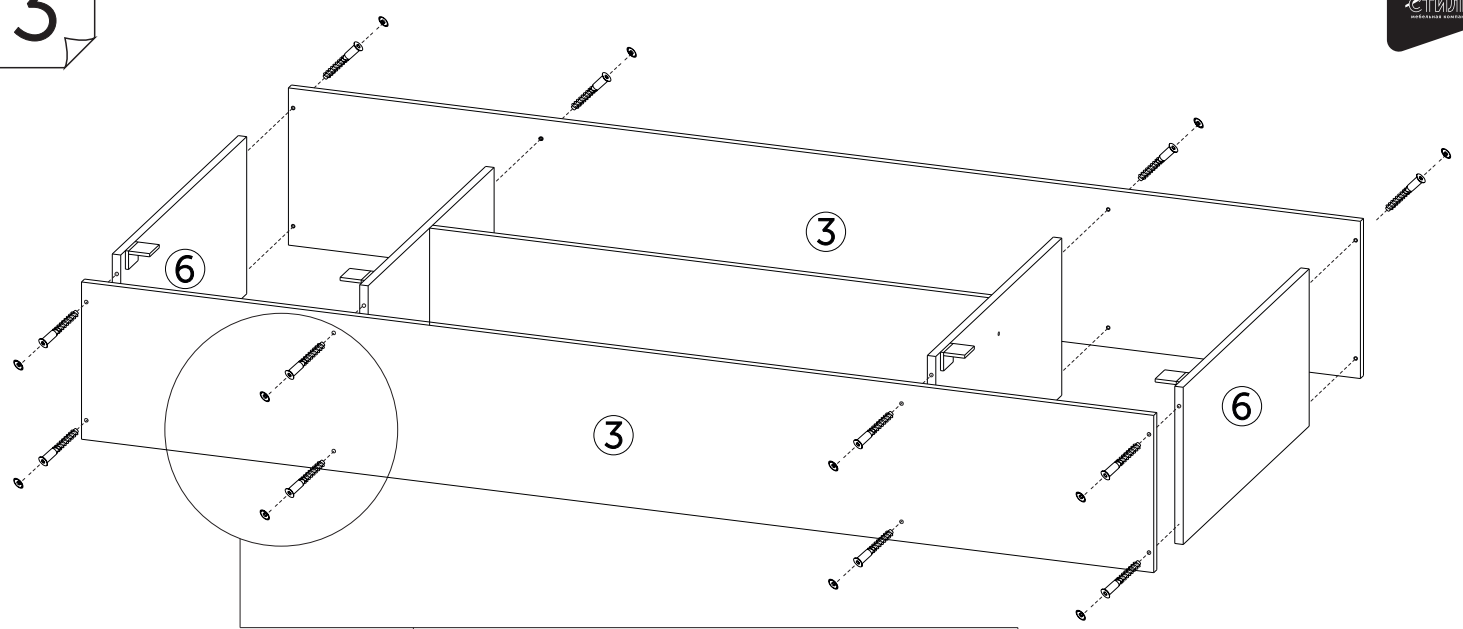


2



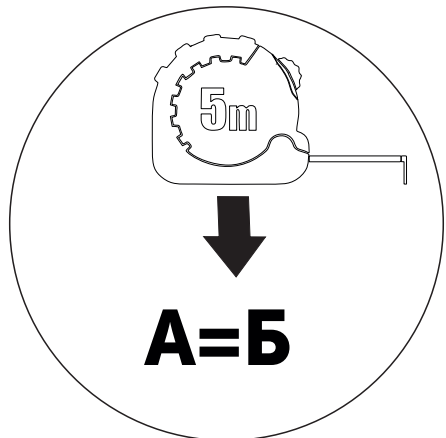
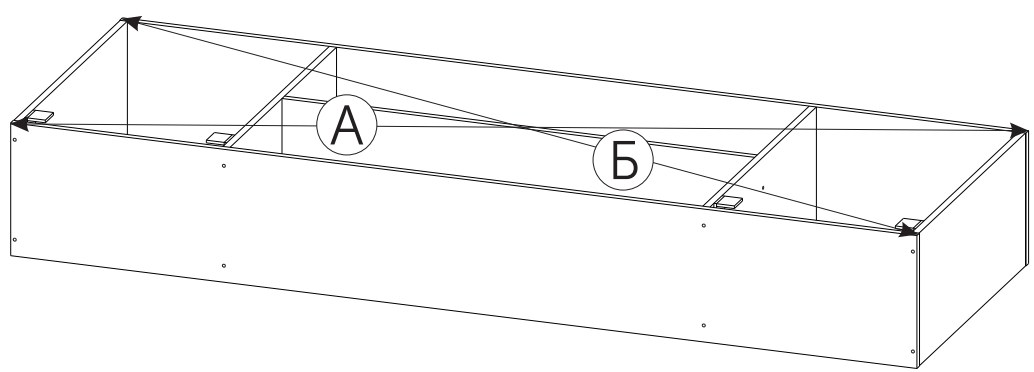
x 4 x 4

3

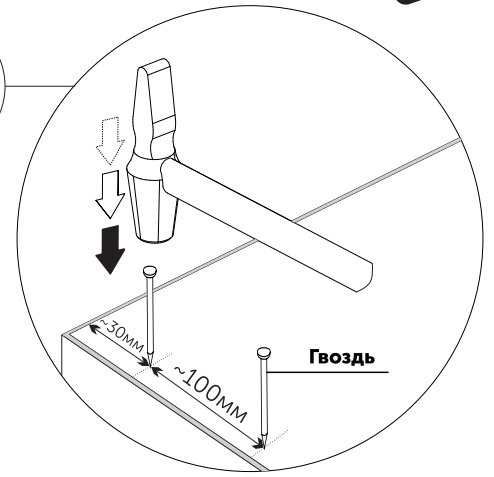
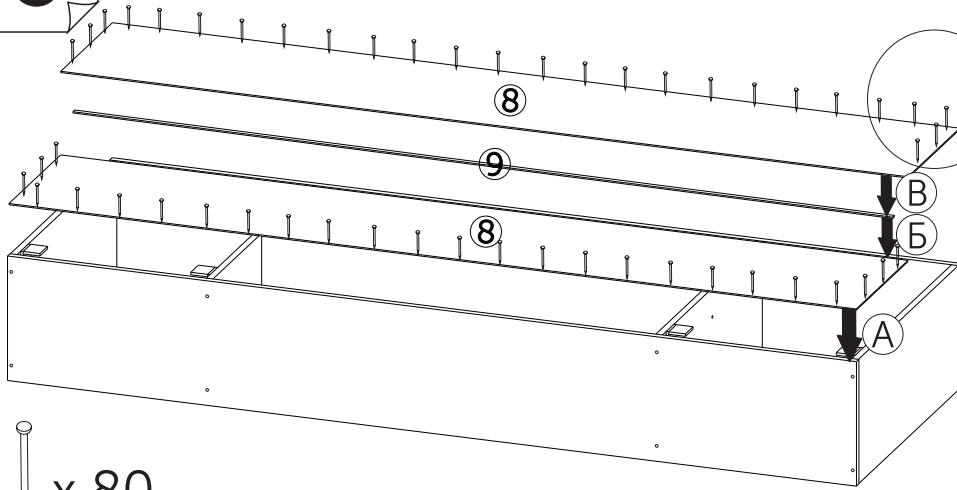


x 16 x 16

4

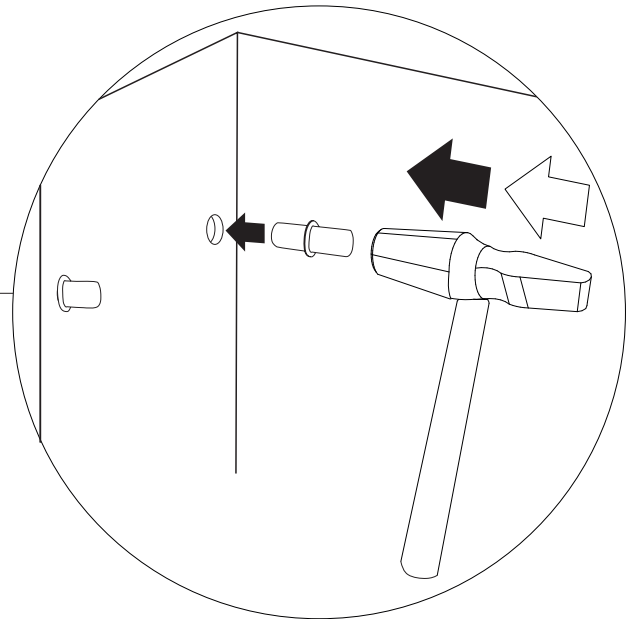
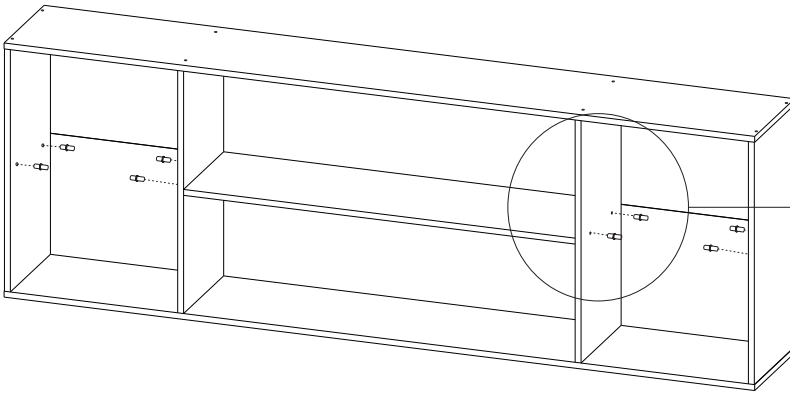


5



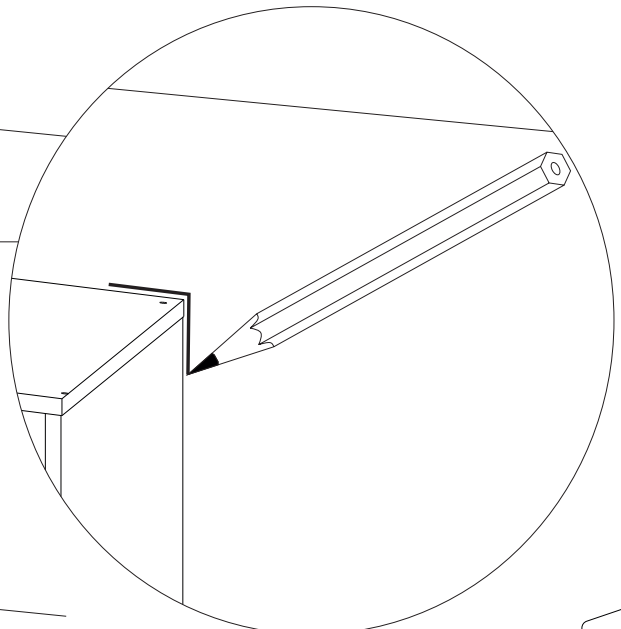
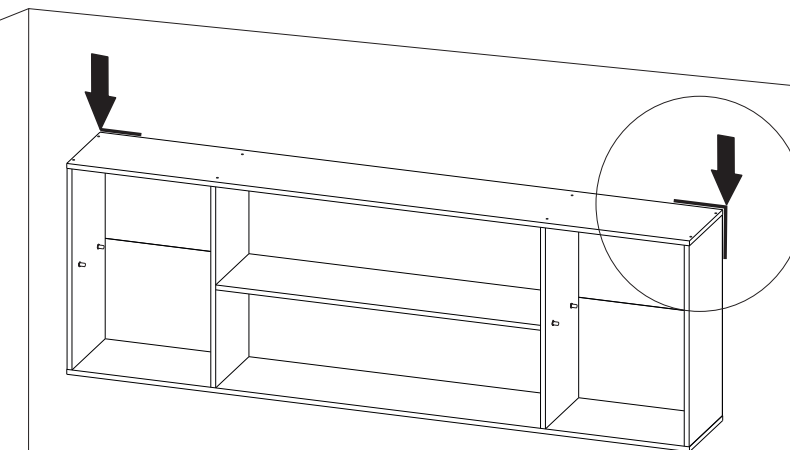
Гвоздь
x 80

6

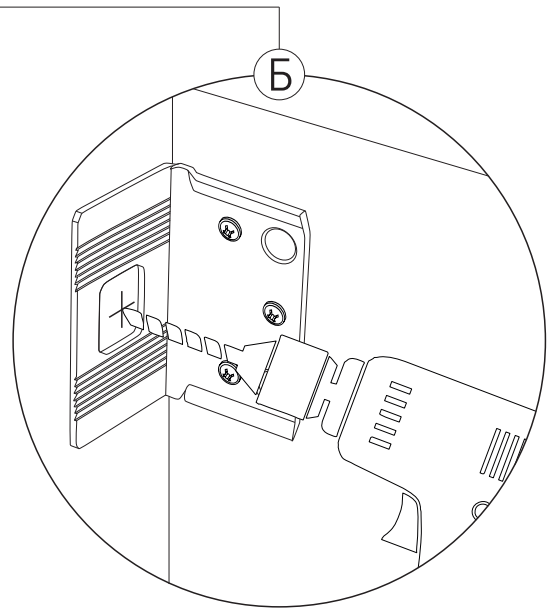
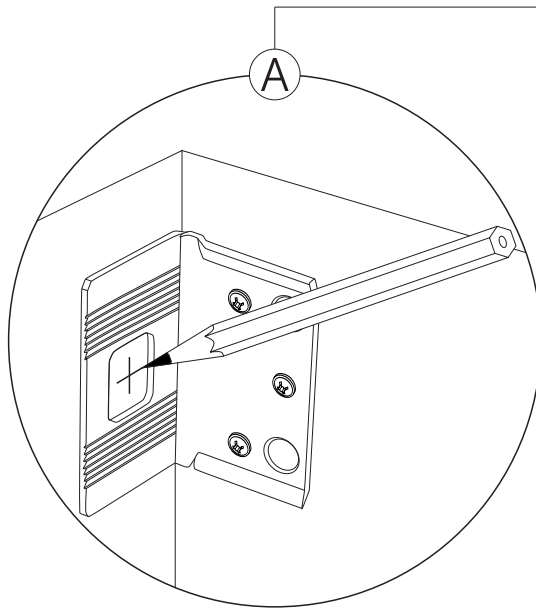
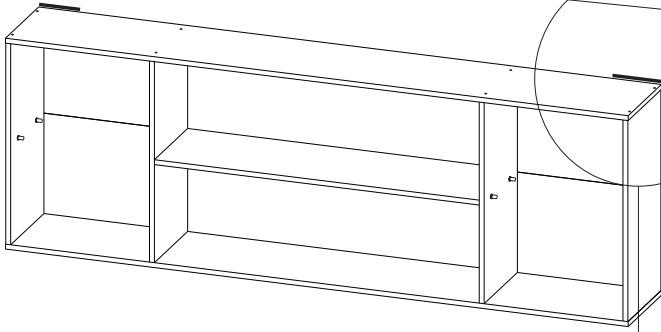


Гвоздь
x 8

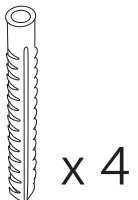
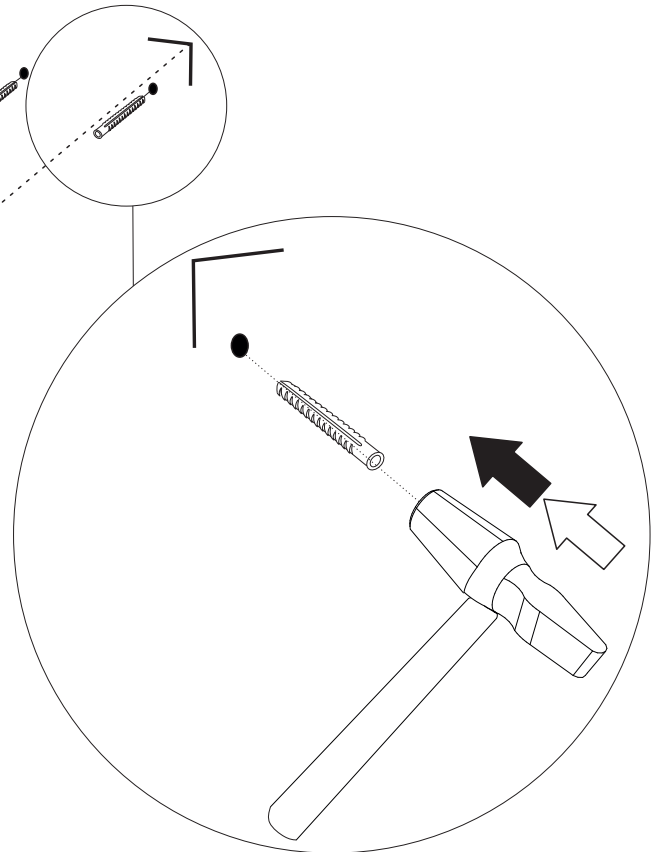
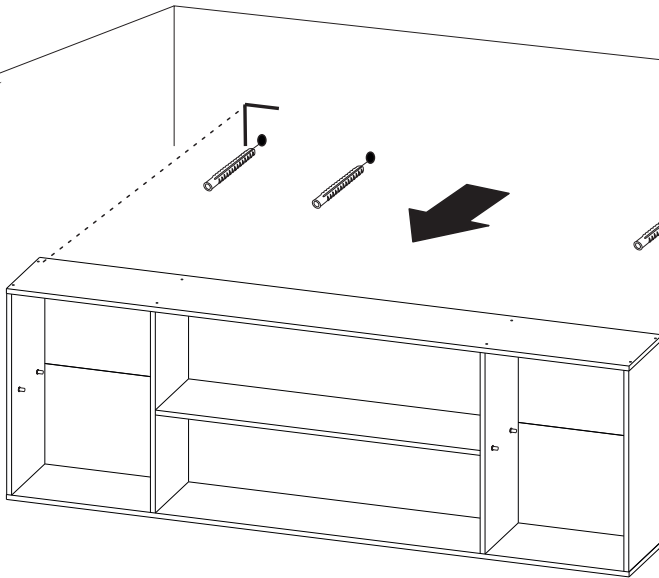
7



8

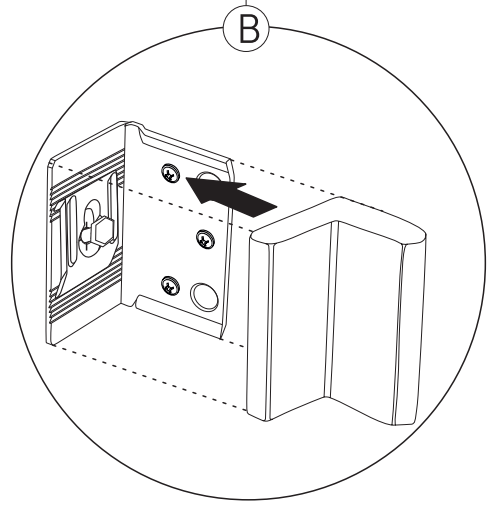
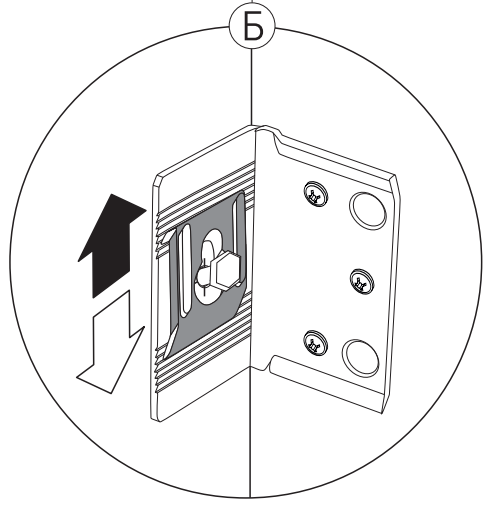
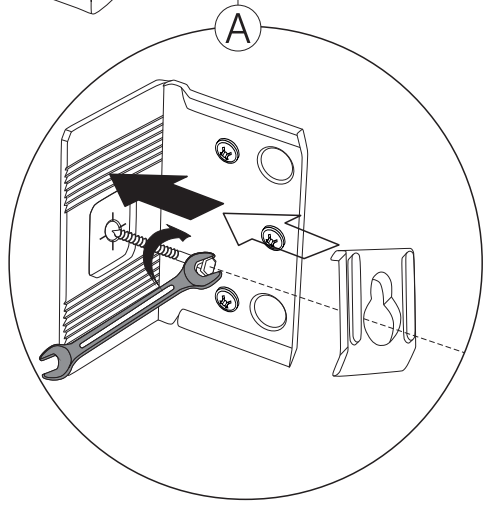
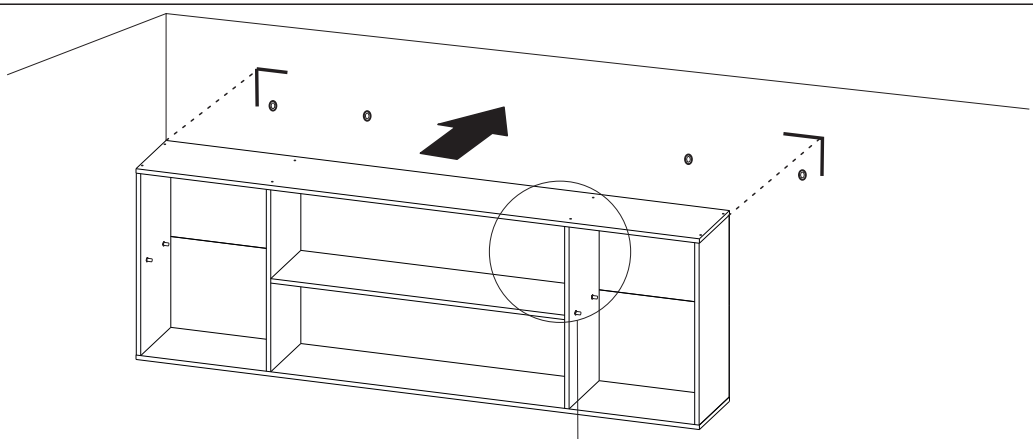


9

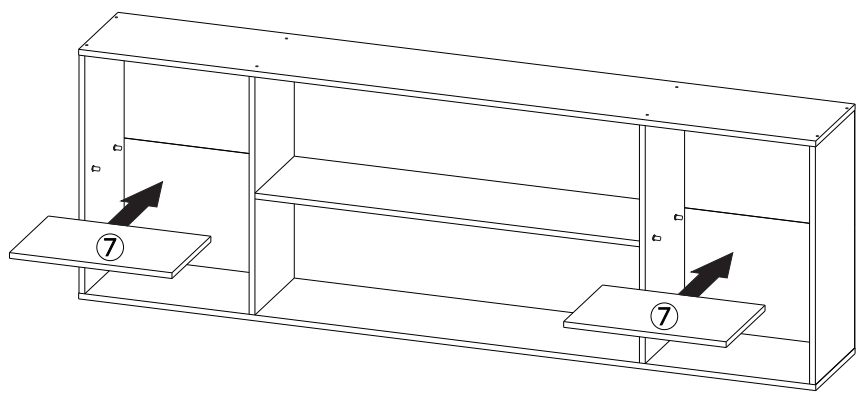


10

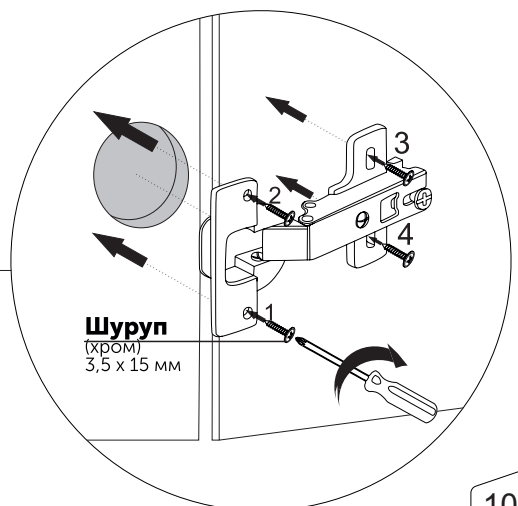
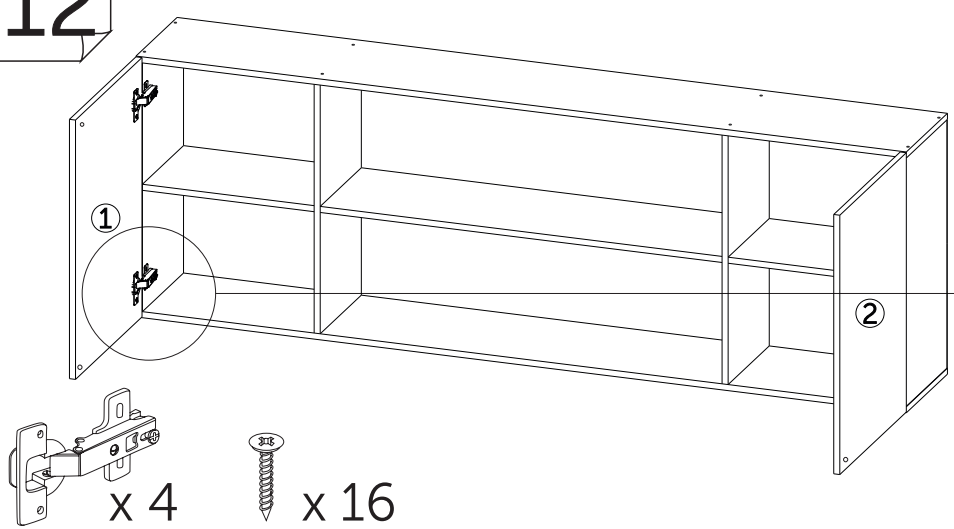
- x 4
- x 4
- x 4



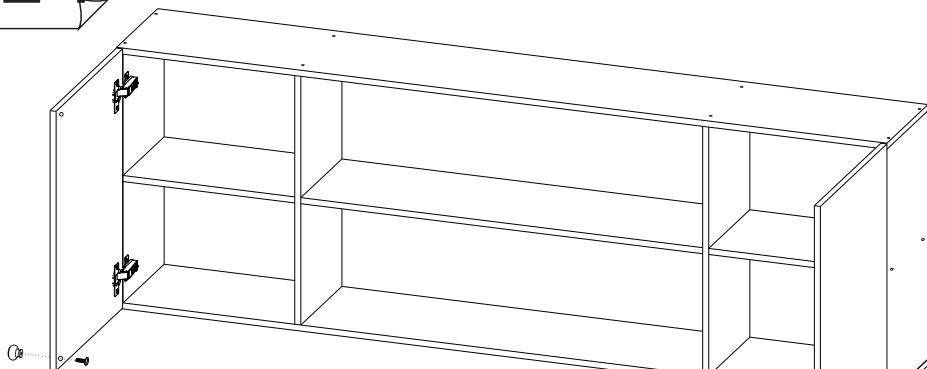
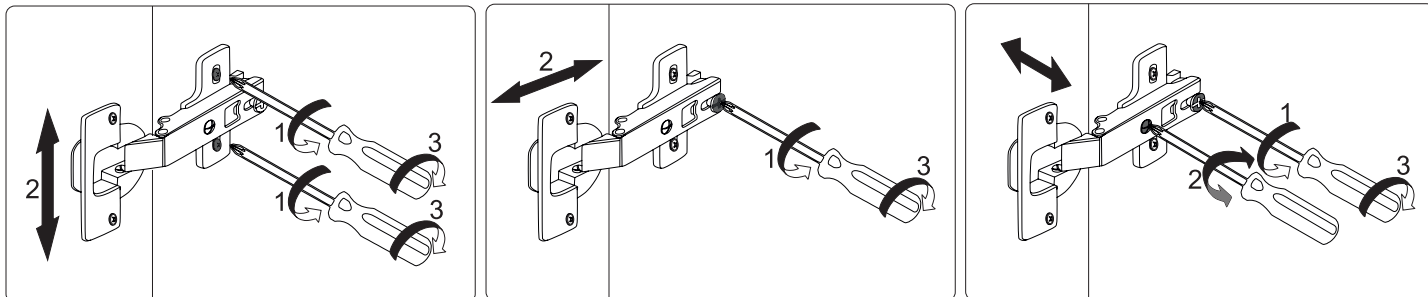
11



12

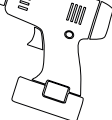


Регулировка петель



А

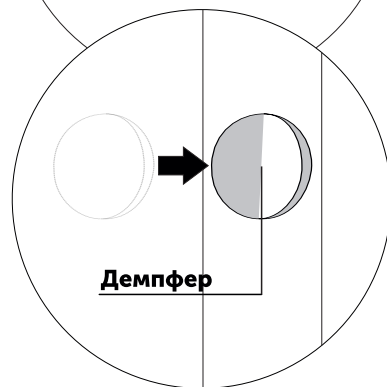
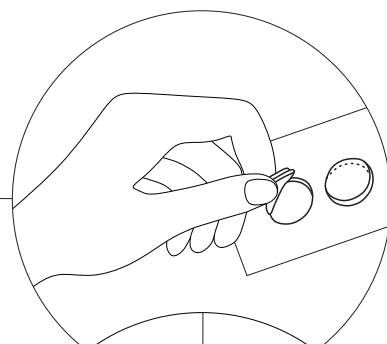
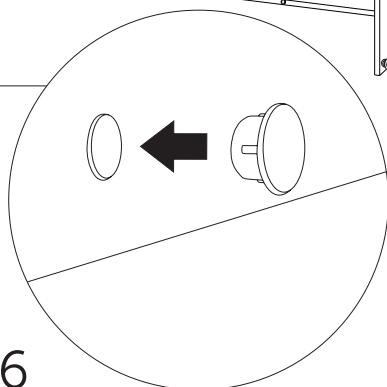
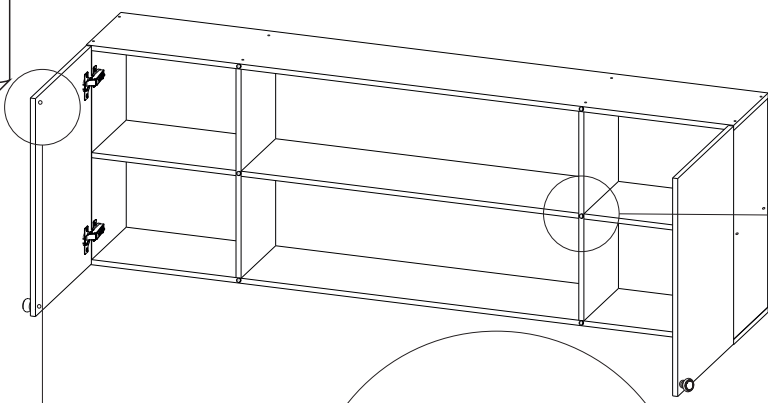
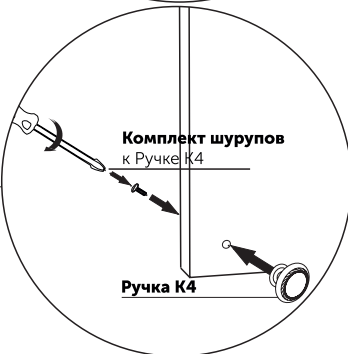
Досверлить
отверстия
под ручки



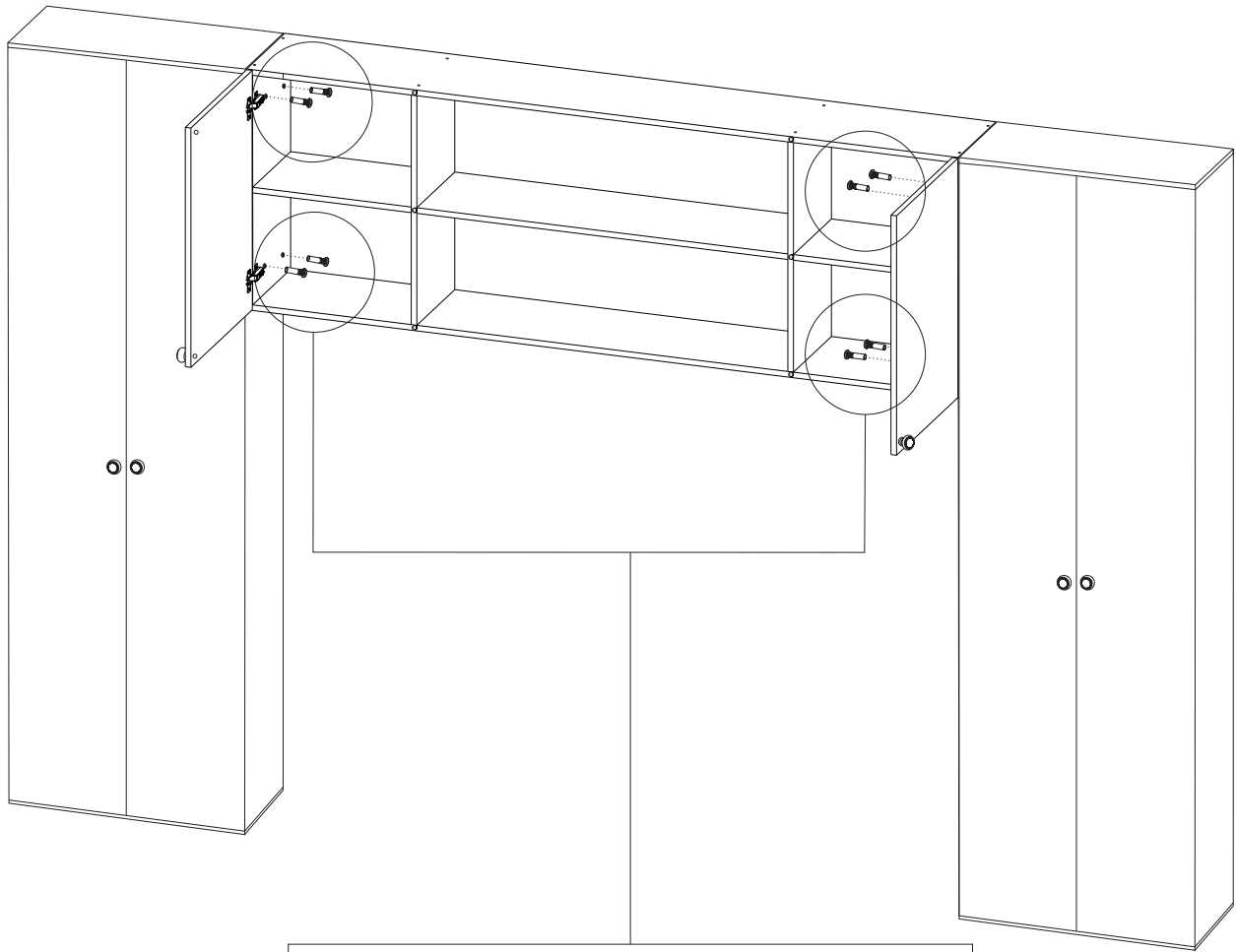
Б

Комплект шурупов
к Ручке R4

Ручка K4

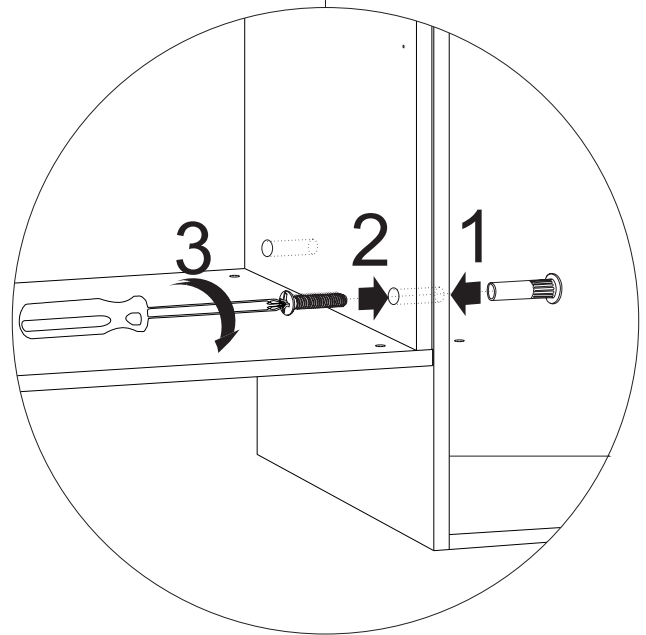
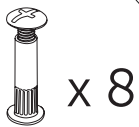
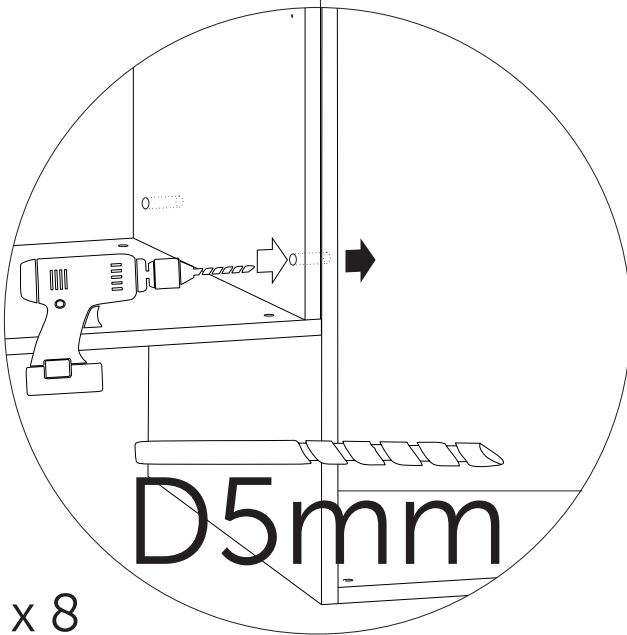


!!! Стяжка межсекционная требуется для крепления модулей между собой.
Для установки Стяжки межсекционной необходимо самостоятельно просверлить
отверстия в соединяемых боковинах изделий.



А

Б



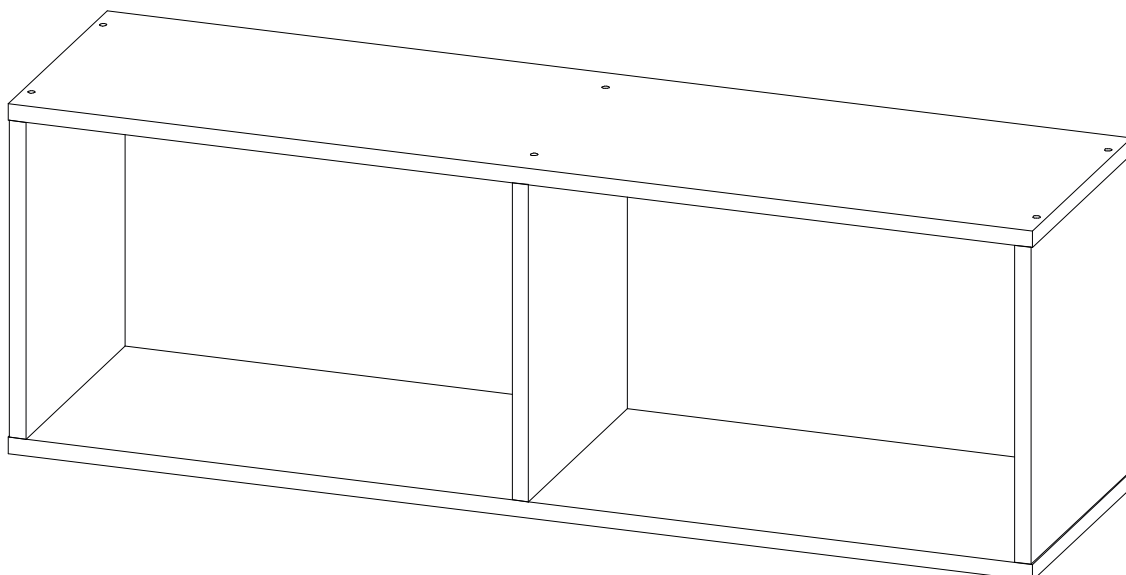


Производитель ООО "МК Стиль"
Россия, 440015, Пензенская обл.,
г.Пенза, ул. Аустрина, 166
тел.: +7 (8412) 90-81-32

Инструкция по сборке и эксплуатации мебели

МИЙА-3 А_Полка навесная ПН-011

Габариты: Д.1000 x В.362 x Г.269 мм

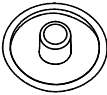
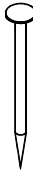
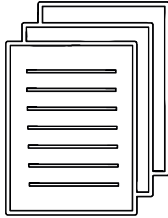

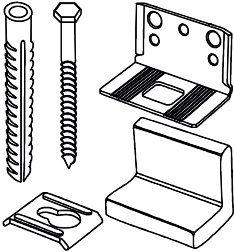
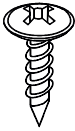
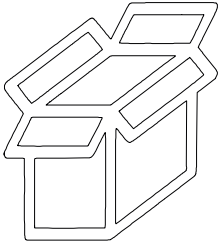
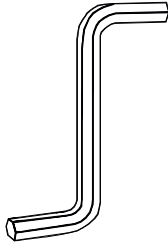


Нагрузка не более 10 кг распределенного веса по всей полке

Уважаемые покупатели!
Рекомендуем доверить сборку Вашей мебели профессиональным сборщикам

Упаковка	Материал	Поз.	Наименование	Кол-во	Размер	
1	ЛДСП 16 мм(Каркас)	1	Крышка	1	266	1 000
	ЛДСП 16 мм(Каркас)	2	Крышка	1	266	1 000
	ЛДСП 16 мм(Каркас)	3	Бок	3	266	330
	ЛХДФ 3,2 мм	4	Задняя стенка	1	358	994
	ПЕНОПЛАСТ 16 мм	100	Проложка / Пенопласт 16 мм	3	1 000	95

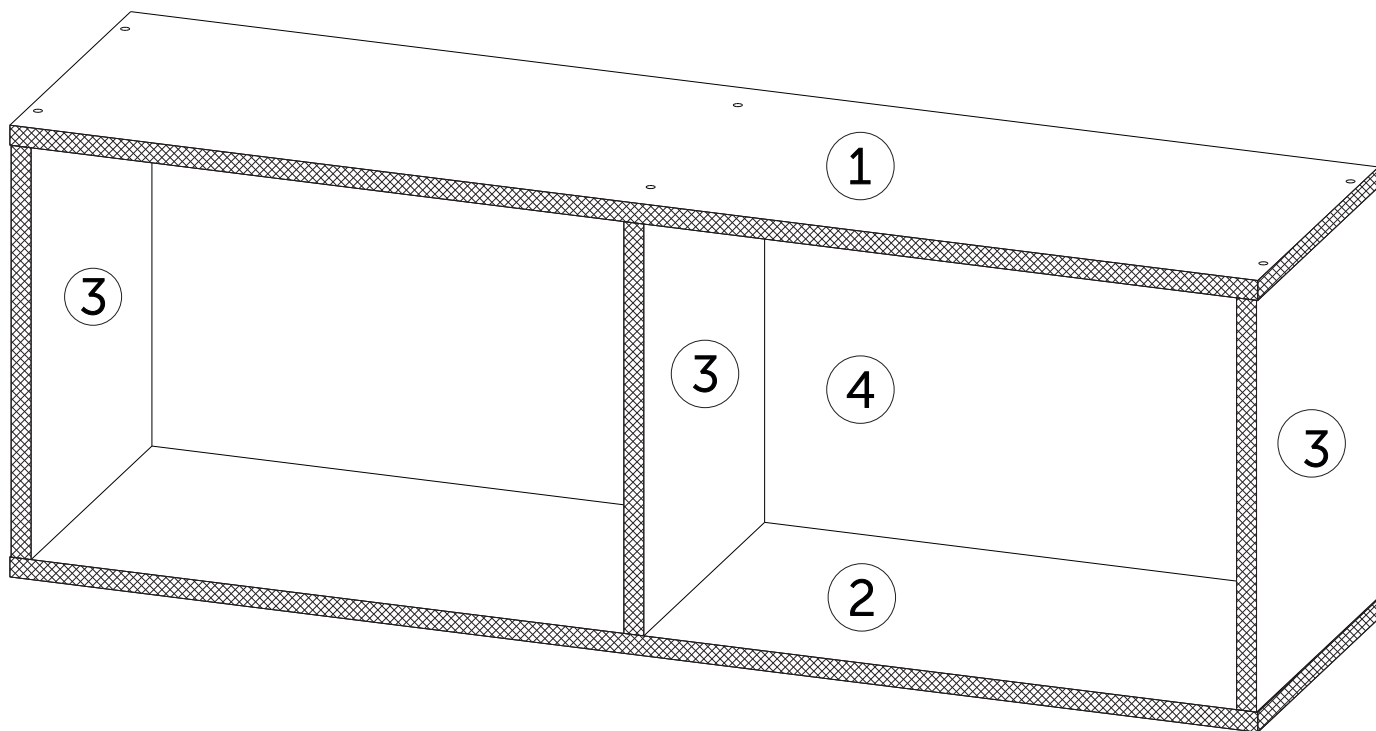
Набор фурнитуры

 <p>Заглушка для евро-стяжки ясень шимо светлый</p>	<p>x12</p>	 <p>Гвоздь 2 * 20 мм</p>	<p>x50</p>	 <p>схема-сборки</p>	<p>x1</p>	 <p>стяжка-евро 6,3*50 мм</p>	<p>x12</p>	 <p>навес уголок с накладкой (35x45x50)+Дюбель</p>	<p>x2</p>
 <p>шуруп 4.2*14 мм п/ш (саморез)</p>	<p>x6</p>	 <p>Коробка (Z-картон) под фурнитуру 150x100x100 мм</p>	<p>x1</p>	 <p>Ключ для стяжки евро</p>	<p>x1</p>				

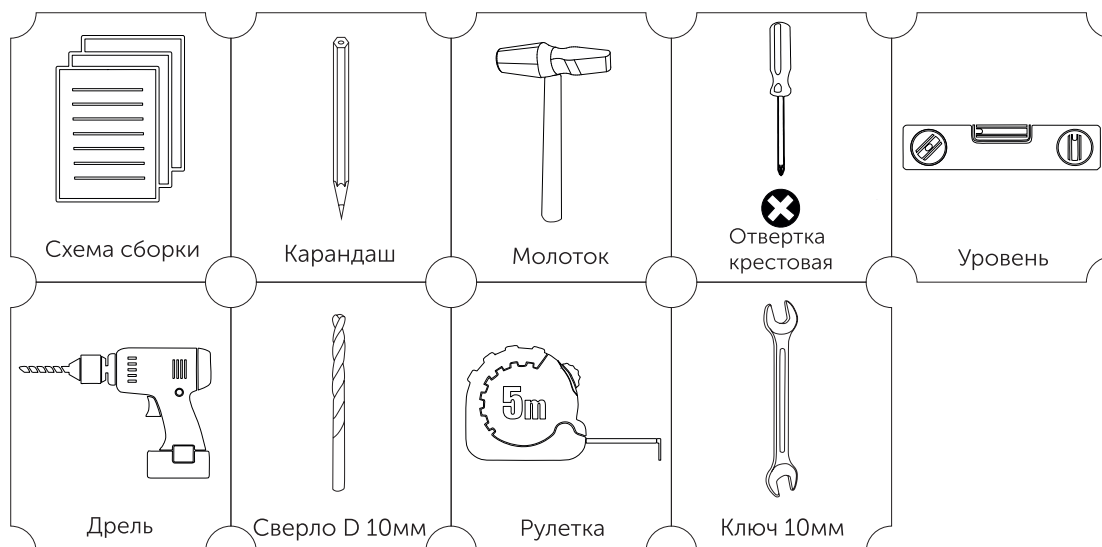
Условное обозначение:



- Кромочный материал



В процессе сборки Вам понадобится:



Общие правила сборки корпусной мебели

1. Внимательно изучите эскиз и Инструкцию по сборке.
2. Разложить детали по секциям, согласно Инструкции.
3. Прикрутить направляющие для выдвигающих ящиков к боковинам.
4. Скрепить боковины с вязками, с помощью стяжек. Во избежание перекоса створок, после того как секция собрана, необходимо измерить диагонали. Они должны быть одинаковыми (+/- 1-2 мм).
5. Только после этих действий Вы можете прибить заднюю стенку !!!
Используйте данное примечание при сборке каждой секции!
6. Положив изделие на боковину, примерить створки (створку).
7. При наличии с одной стороны створки, присадка осуществляется относительно верхней вязки.
8. При наличии нескольких створок, присадка начинается с верхней (относительно верхней вязки) и продолжается поочередно, с учетом зазора между створками.
9. При установке изделия, его нужно ставить на ровную поверхность, при отсутствии таковой, использовать подкладки для исправления неровностей пола. В противном случае, возможно несовпадение углов створок и ровности всего изделия.
10. Небольшое отклонение в створках, выравнивается регулировочными винтами на петлях.
11. При наличии в изделии шкантов, нужно помнить, что в первую очередь шкант помещается в поперечное отверстие, а затем присаживается в продольное.
12. При использовании шурупов, обратите внимание на то, чтобы они не оказались слишком длинными или короткими.
13. Подпятники прибиваются ограничительным ребром вовнутрь.
14. При использовании шурупов или винтов с полукруглой головкой для крепления ручек в фасадах ящиков, необходимо произвести раззенковку в передней стенке ящика.
15. Во избежание сколов при сверловке отверстий под ручку необходимо на выходе сверла подложить дощечку и плотно прижать к детали.
16. Нагрузка на полку не должна превышать 8 кг, при условии статичной равномерной нагрузки на полку.
17. При наличии в изделии фасадов из МДФ, облицованных пленкой ПВХ с глянцевым покрытием: необходимо перед установкой на каркас удалить защитную пленку с фасада.
18. Петли крепить к боковине и фасаду шурупами 3,5x15 мм.
19. Стекла с рисунком устанавливать гладкой стороной наружу, во избежание повреждения рисунка.
20. Для устойчивого положения изделия по окончании сборки отрегулируйте ножки, проверяя точность регулировки «уровнем».

Общие правила эксплуатации и ухода за мебелью

Оптимальная температура крытых помещений с корпусной мебелью - не ниже +10°C и не выше +40°C при относительной влажности воздуха от 45% до 75%.

В процессе эксплуатации створки необходимо держать в закрытом состоянии. Винты, шурупы, стяжки следует периодически подтягивать.

Следует избегать механических повреждений поверхностей, контакта с водой (в случае попадания воды следует тщательно протереть и высушить поверхность), воздействия щелочных растворов, абразивных и прочих, не предназначенных для ухода за мебелью средств.

Рекомендуется использовать мягкие ткани или замшу, предварительно смоченные и хорошо отжатые перед использованием.

Особенности по уходу за мебелью из разных материалов смотрите на нашем сайте mcstyle.ru во вкладке «ПОКУПАТЕЛЯМ» в шапке сайта.

Гарантийные обязательства

Изготовитель гарантирует соответствие изделия требованиям ГОСТ 16371, 19917 при соблюдении покупателем правил транспортировки, хранения, сборки и эксплуатации.

Гарантийный срок эксплуатации изделия - 12 месяцев со дня продажи, но не более 18 месяцев со дня изготовления.

Гарантии не распространяются на изделия поврежденные при перевозке, а также при несоблюдении правил сборки, эксплуатации и хранения, изложенных в настоящей Инструкции.

ВНИМАНИЕ !

Все виды деталей изображены схематично и могут отличаться от оригиналов.

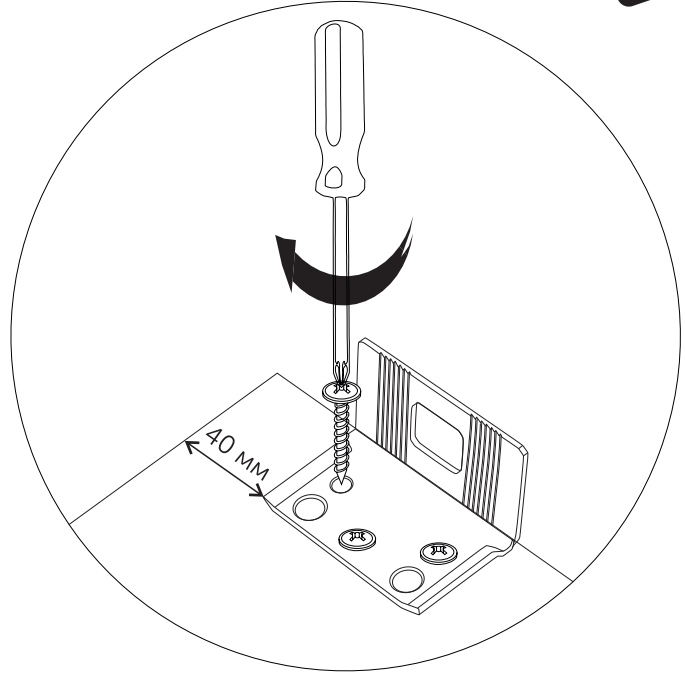
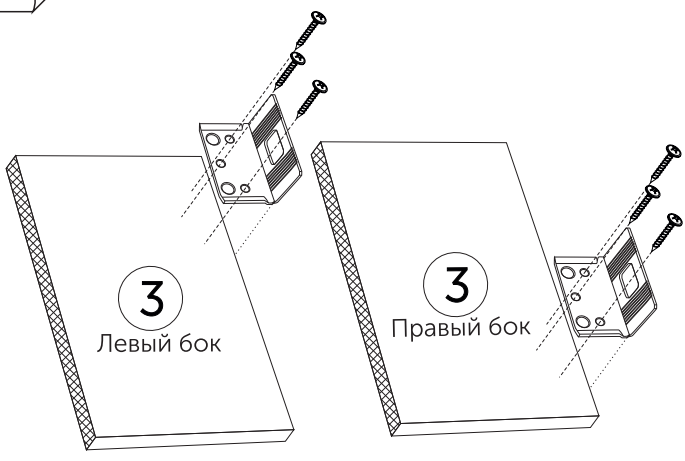
Производитель оставляет за собой право вносить изменения в конструкцию, не ухудшающие её эксплуатационные характеристики.

Вложенный в фурнитуру отрывной ярлык приклеить на заднюю стенку изделия по окончании сборки:

Заказ на производство № от (дата выпуска)		Ярлык для маркировки	
Перечень использованной фурнитуры		Название изделия	
- Корпус/Фасад - (цветовое исполнение изделия) [Серия номенклатуры]		- Корпус/Фасад - (цветовое исполнение изделия) [Серия номенклатуры]	
Наименование	Кол-во		
Гвоздь 2*20 мм	100	Произведено в России	
Заглушка - для евро-стяжки Белфорд	56	Производитель ООО "МК СТИЛЬ"	
Заглушка теплоизоляционная D 5 мм - белая	4	440015, Пензенская обл. Пенза г.	
Ключ для стяжки евро	1	Аустрина ул. дом № 166	
Коробка (Г-картон) под фурнитуру 460x100x100 мм	1	Дата выпуска: xxx/xx/xxxx	
ножка 88*54*20 мм № 1 металл	10	Соответствует ГОСТ 16371, 19917	
петля - четырехкамерная накладная (итал)	3	Габаритные размеры: Длина x Высота x Глубина	
полнодержатель - обычный	3	в кг	
ручка С28 мет + мет 128 мм	3	Вес	
стяжка-евро 6,3*50 мм	56	Гарантийный срок	
шкант-сборки	1	24 мес.	
шкант 9*30 мм	4	Срок службы	
шуруп - 3,5*15 мм (hettich)	80	10 лет	



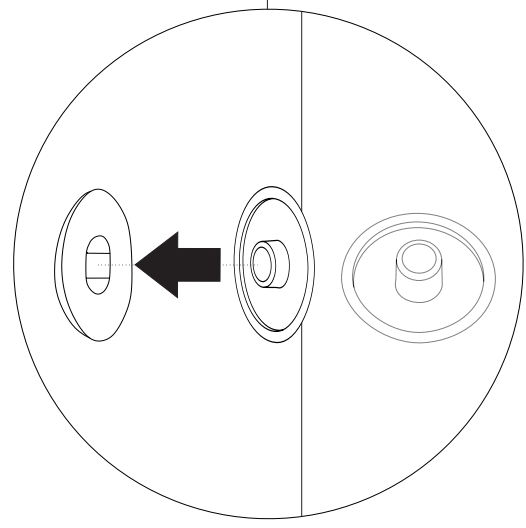
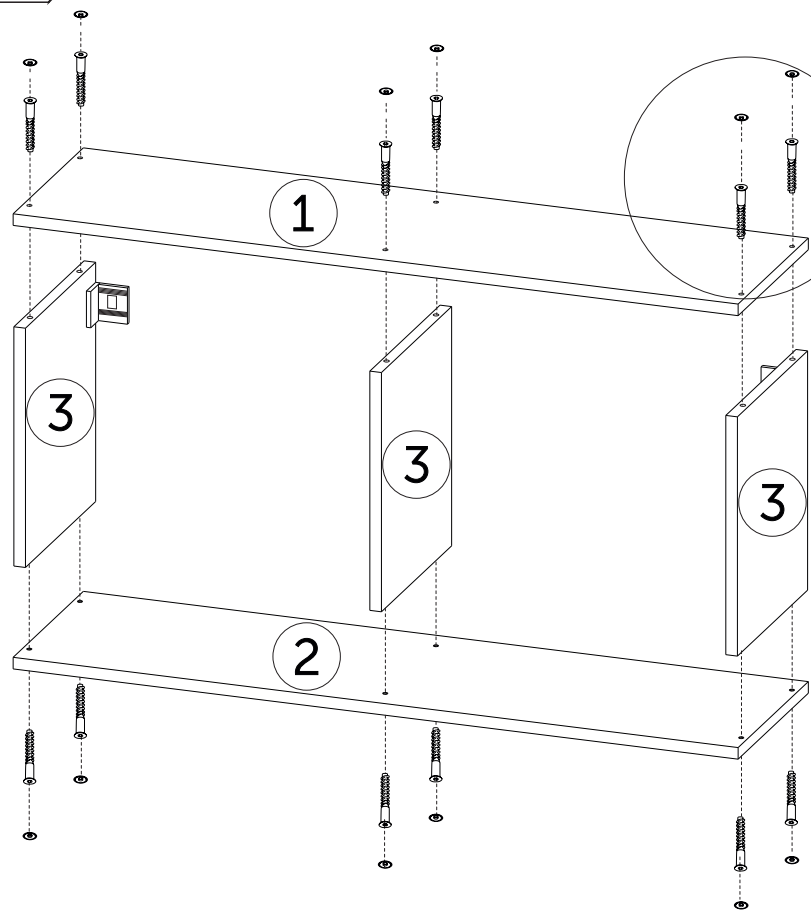
1



x 6

x 2

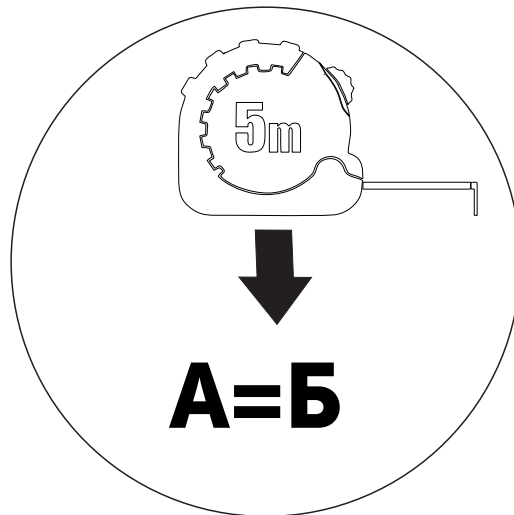
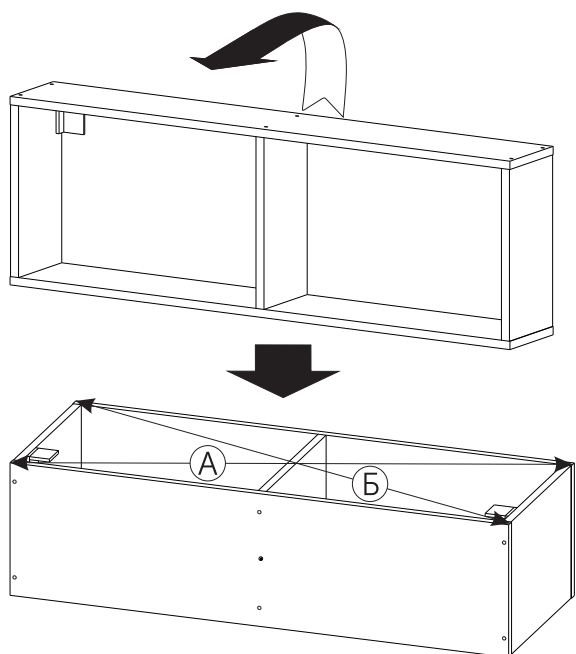
2



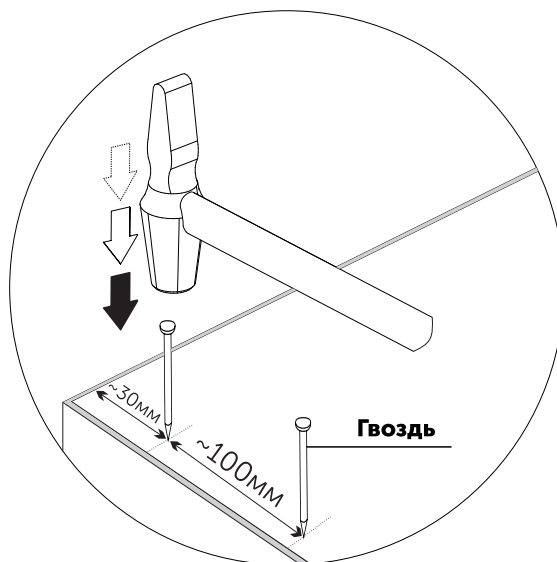
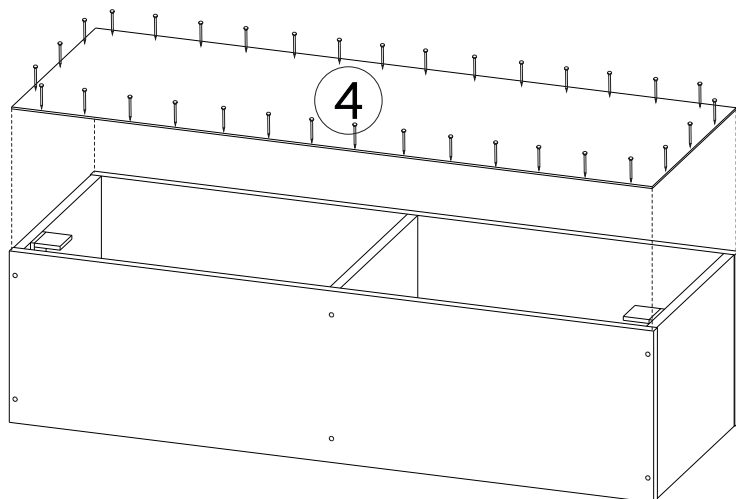
x 12

x 12

3

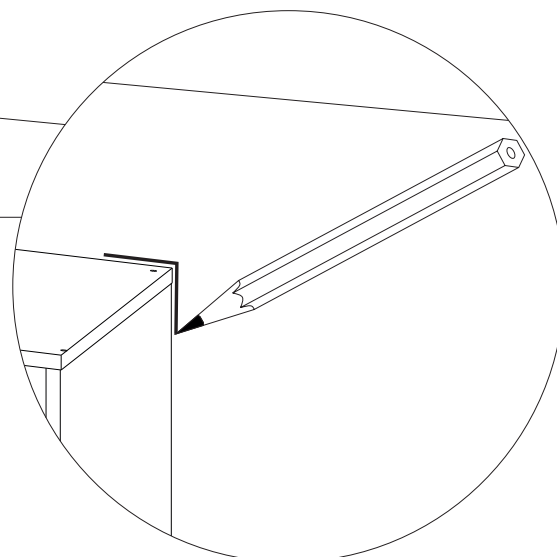
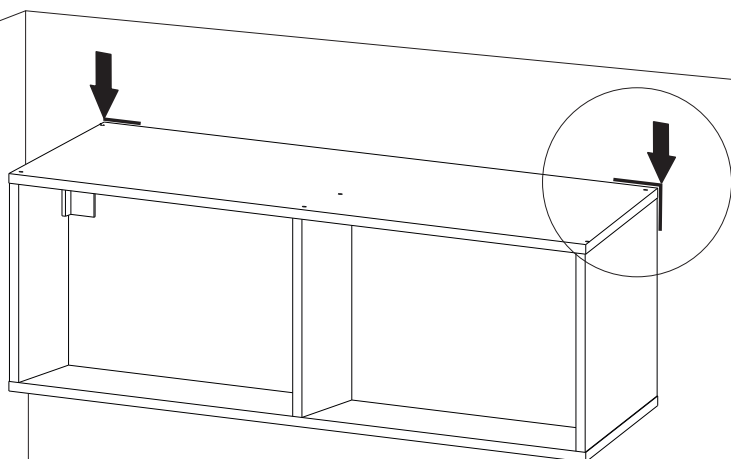


4

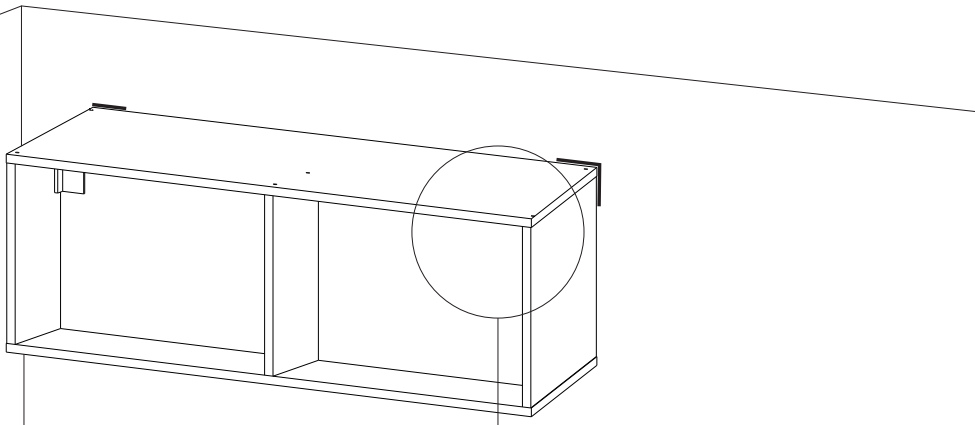


 x 50

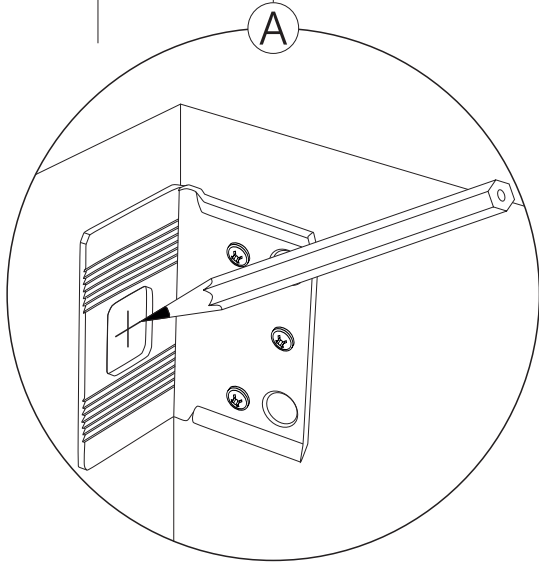
5



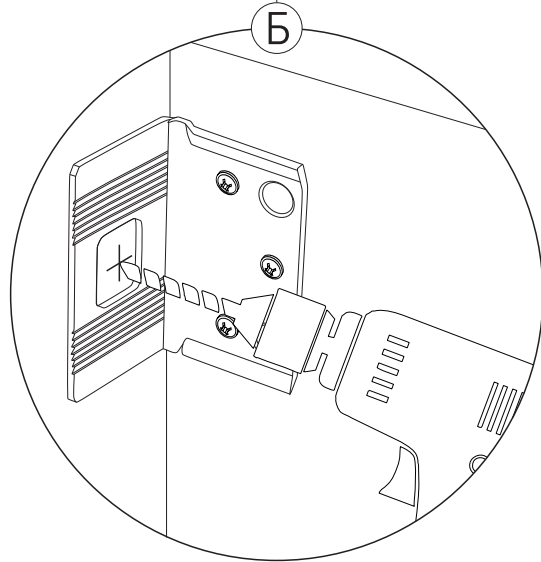
6



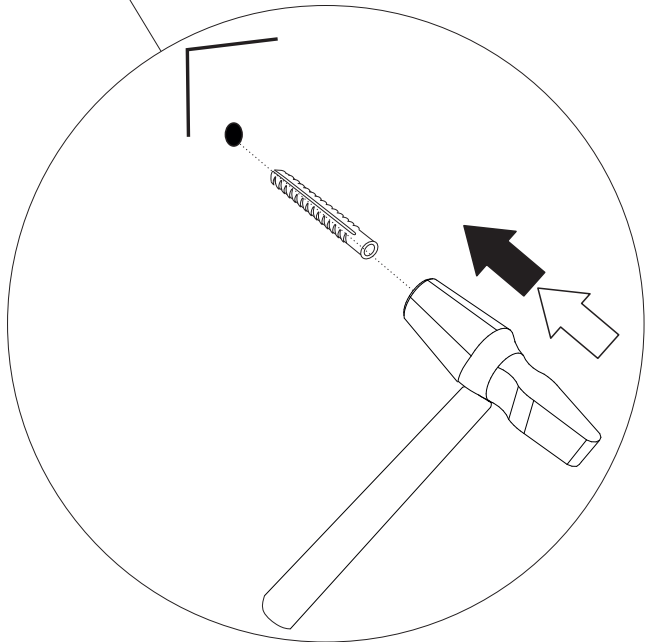
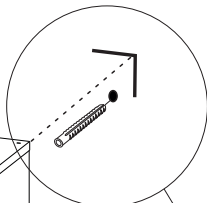
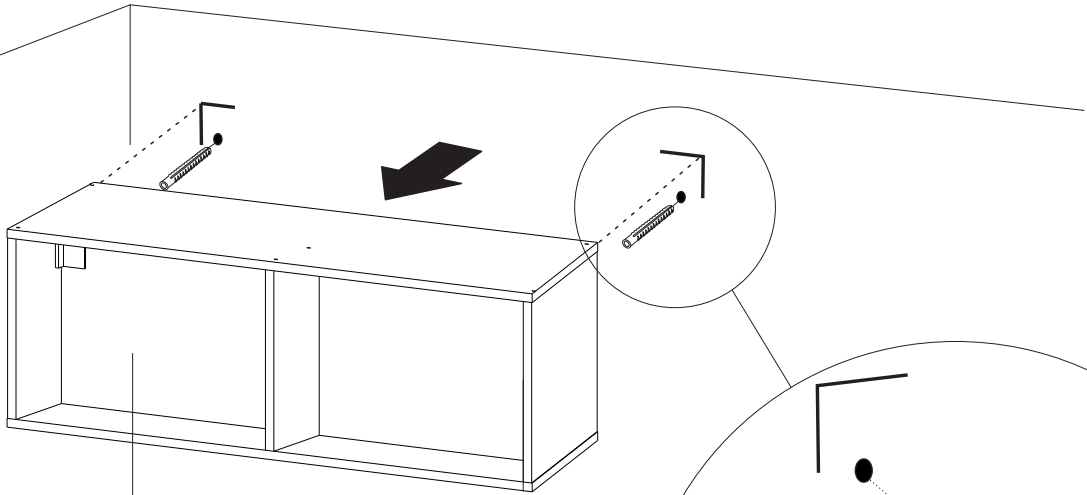
А



Б

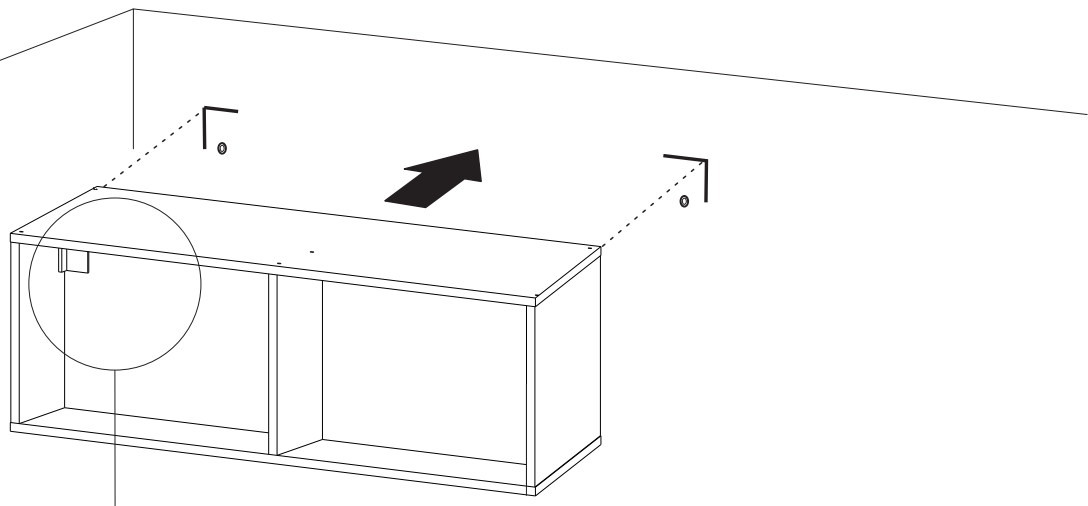


7

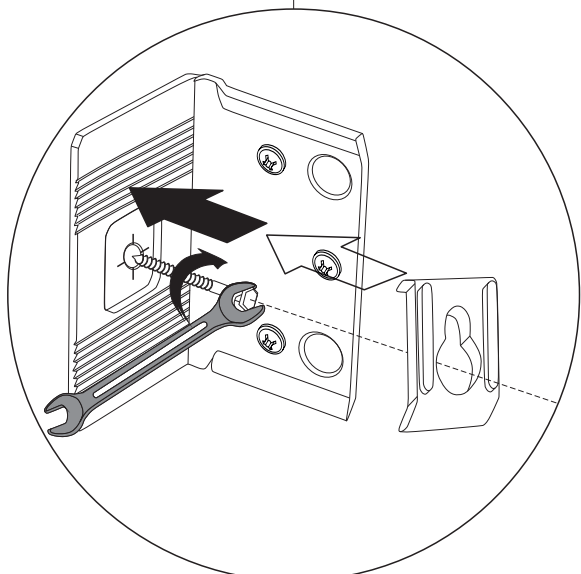


x 2

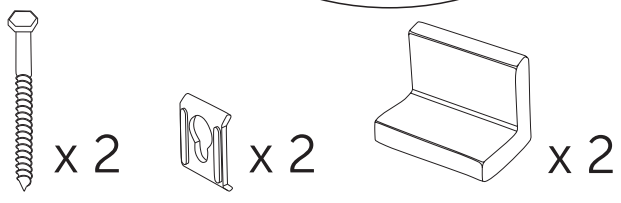
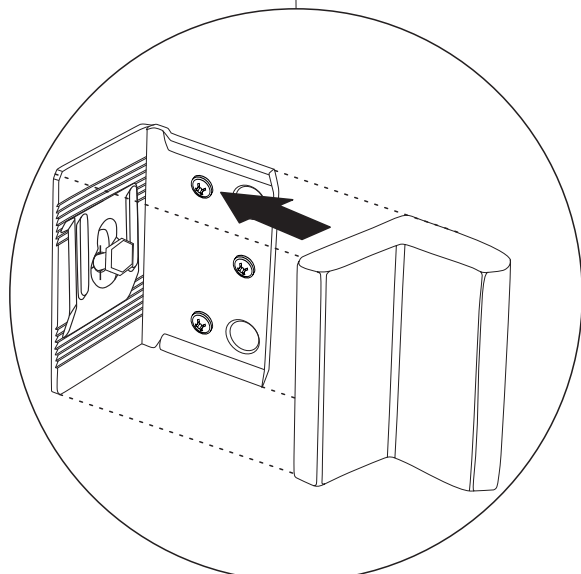
8



А



Б



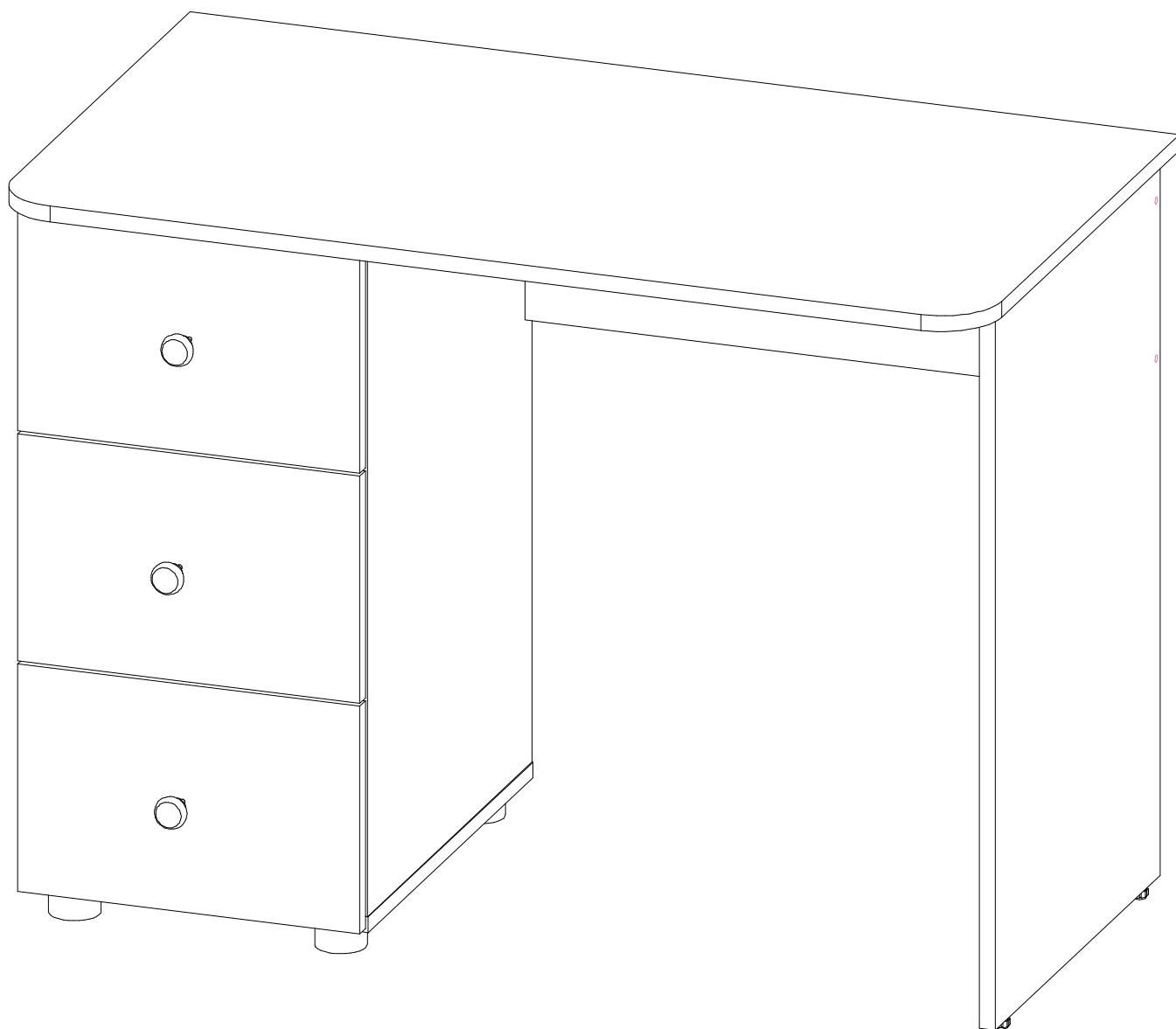


Производитель ООО "МК СТИЛЬ"
Россия, 440015, Пензенская обл.,
г.Пенза, ул. Аустрина, 166
тел.: +7 (8412) 90-81-32

Инструкция по сборке и эксплуатации мебели

МИЙА-3 А_Стол письменный_Корпус СТ-009

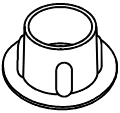
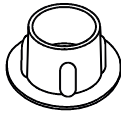
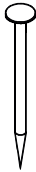
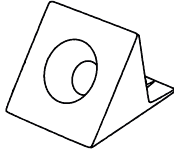
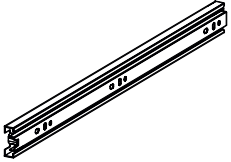
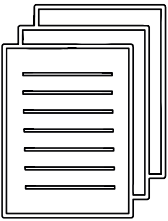

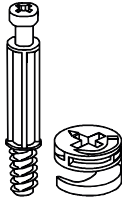
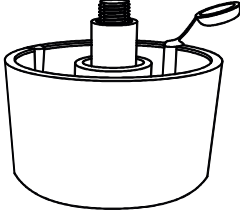

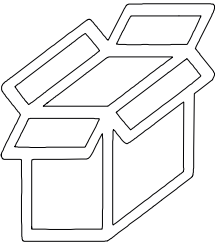
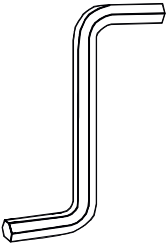
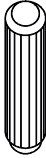
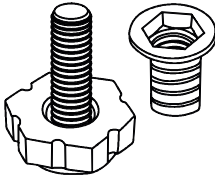
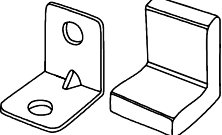
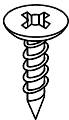
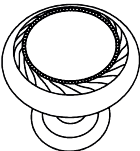
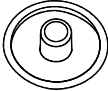
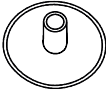
Габариты: Д.1000 x В.735 x Г.555 мм



Уважаемые покупатели!
Рекомендуем доверить сборку Вашей мебели профессиональным сборщикам

Упаковка	Материал	Поз.	Наименование	Кол-во	Размер	
1	ЛДСП 16 мм(Каркас)	5	Боковина правая	1	709	458
	ЛДСП 16 мм(Каркас)	6	Бок левый	1	673	458
	ЛДСП 16 мм(Каркас)	7	Бок правый	1	673	458
	ЛДСП 16 мм(Каркас)	8	Крышка нижняя	1	340	458
	ЛДСП 16 мм(Каркас)	9	Вязка	1	229	630
	ЛДСП 16 мм(Каркас)	10	Бок ящика прав/лев	6	400	106
	ЛДСП 16 мм(Каркас)	12	Перед/зад.стенка ящика	6	249	106
	ЛХДФ 3,2 мм	13	Задняя стенка	1	692	334
	ЛХДФ 3,2 мм	14	Дно ящика	3	278	395
	ПЕНОПЛАСТ 16 мм	100	Проложка / Пенопласт 16 мм	2	458	36
	ПЕНОПЛАСТ 16 мм	101	Проложка / Пенопласт 16 мм	1	249	34
	ПЕНОПЛАСТ 16 мм	102	Проложка / Пенопласт 16 мм	2	120	58
	ПЕНОПЛАСТ 16 мм	103	Проложка / Пенопласт 16 мм	1	458	58
	ПЕНОПЛАСТ 16 мм	104	Проложка / Пенопласт 16 мм	1	709	58
ПЕНОПЛАСТ 16 мм	105	Проложка / Пенопласт 16 мм	1	400	113	
2	ЛДСП 16 мм(Каркас)	4	Крышка	1	1 000	555
3	Фасад в сборе	1	Фасад ящика	1	225	335
	Фасад в сборе	2	Фасад ящика	1	225	335
	Фасад в сборе	3	Фасад ящика	1	225	335

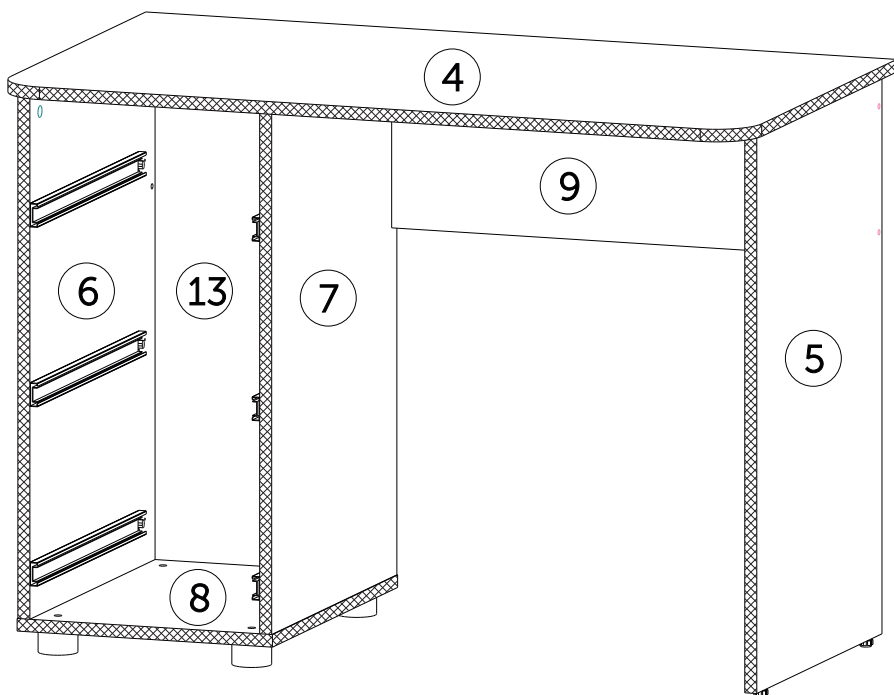
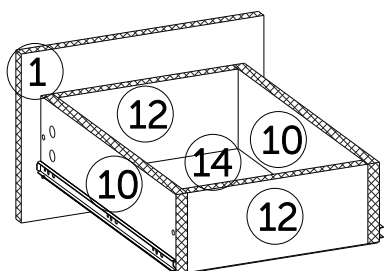
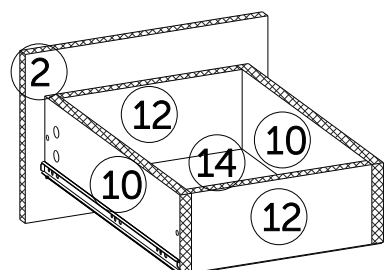
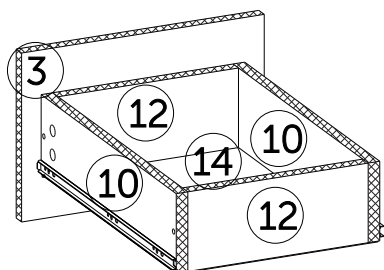
Набор фурнитуры

				
Заглушка технологическая D 5 мм бежевая	Заглушка технологическая D 8 мм бежевая	Гвоздь 2 * 20 мм	Фиксатор задней стенки (белый)	направляющие шариковые, 400 мм
x6	x6	x70	x4	x3
				
схема-сборки	стяжка-евро 6,3*50 мм	стяжка hettich эксцентриковая	ножка американка	Демпфер силиконовый
x1	x20	x18	x4	x7
				
Коробка (Z-картон) под фурнитуру 460x100x100 мм	Ключ для стяжки евро	шкант 8*30 мм	подпятник регулируемый М-6	стяжка уголок с накладкой 20x20x15 мм бежевая
x1	x1	x6	x2	x2
				
шуруп 3,5*15 мм (hettich)	ручка кнопка №138 античная бронза (К-4)	Заглушка для евро-стяжки ясень шимо светлый	Заглушка для эксц. стяжки ясень шимо светлый	
x42	x3	x18	x20	

Условное обозначение:



- Кромочный материал



В процессе сборки Вам понадобится:

Схема сборки	Помощник	Карандаш	Линейка
Рулетка	Молоток	Отвертка крестовая	Уровень

Общие правила сборки корпусной мебели

1. Внимательно изучите эскиз и Инструкцию по сборке.
2. Разложить детали по секциям, согласно Инструкции.
3. Прикрутить направляющие для выдвижных ящиков к боковинам.
4. Скрепить боковины с вязками, с помощью стяжек. Во избежание перекоса створок, после того как секция собрана, необходимо измерить диагонали. Они должны быть одинаковыми (+/- 1-2 мм).
5. Только после этих действий Вы можете прибить заднюю стенку !!!
Используйте данное примечание при сборке каждой секции!
6. Положив изделие на боковину, примерить створки (створку).
7. При наличии с одной стороны створки, присадка осуществляется относительно верхней вязки.
8. При наличии нескольких створок, присадка начинается с верхней (относительно верхней вязки) и продолжается поочередно, с учетом зазора между створками.
9. При установке изделия, его нужно ставить на ровную поверхность, при отсутствии таковой, использовать подкладки для исправления неровностей пола. В противном случае, возможно несовпадение углов створок и ровности всего изделия.
10. Небольшое отклонение в створках, выравнивается регулировочными винтами на петлях.
11. При наличии в изделии шкантов, нужно помнить, что в первую очередь шкант помещается в поперечное отверстие, а затем присаживается в продольное.
12. При использовании шурупов, обратите внимание на то, чтобы они не оказались слишком длинными или короткими.
13. Подпятники прибиваются ограничительным ребром вовнутрь.
14. При использовании шурупов или винтов с полукруглой головкой для крепления ручек в фасадах ящиков, необходимо произвести раззенковку в передней стенке ящика.
15. Во избежание сколов при сверловке отверстий под ручку необходимо на выходе сверла подложить дощечку и плотно прижать к детали.
16. Нагрузка на полку не должна превышать 8 кг, при условии статичной равномерной нагрузки на полку.
17. При наличии в изделии фасадов из МДФ, облицованных пленкой ПВХ с глянцевым покрытием: необходимо перед установкой на каркас удалить защитную пленку с фасада.
18. Петли крепить к боковине и фасаду шурупами 3,5x15 мм.
19. Стекла с рисунком устанавливать гладкой стороной наружу, во избежание повреждения рисунка.
20. Для устойчивого положения изделия по окончании сборки отрегулируйте ножки, проверяя точность регулировки «уровнем».

Общие правила эксплуатации и ухода за мебелью

Оптимальная температура крытых помещений с корпусной мебелью - не ниже +10°C и не выше +40°C при относительной влажности воздуха от 45% до 75%.

В процессе эксплуатации створки необходимо держать в закрытом состоянии. Винты, шурупы, стяжки следует периодически подтягивать.

Следует избегать механических повреждений поверхностей, контакта с водой (в случае попадания воды следует тщательно протереть и высушить поверхность), воздействия щелочных растворов, абразивных и прочих, не предназначенных для ухода за мебелью средств.

Рекомендуется использовать мягкие ткани или замшу, предварительно смоченные и хорошо отжатые перед использованием.

Особенности по уходу за мебелью из разных материалов смотрите на нашем сайте mcstyle.ru во вкладке «ПОКУПАТЕЛЯМ» в шапке сайта.

Гарантийные обязательства

Изготовитель гарантирует соответствие изделия требованиям ГОСТ 16371-2014, 19917-1993 при соблюдении покупателем правил транспортировки, хранения, сборки и эксплуатации.

Гарантийный срок эксплуатации изделия - 12 месяцев со дня продажи, но не более 18 месяцев со дня изготовления.

Гарантии не распространяются на изделия поврежденные при перевозке, а также при несоблюдении правил сборки, эксплуатации и хранения, изложенных в настоящей Инструкции.

ВНИМАНИЕ !

Все виды деталей изображены схематично и могут отличаться от оригиналов.

Производитель оставляет за собой право вносить изменения в конструкцию, не ухудшающие её эксплуатационные характеристики.

Вложенный в фурнитуру отрывной ярлык приклеить на заднюю стенку изделия по окончании сборки:

Наименование		Кол-во
Гвоздь 2 * 20 мм		100
Заглушка - для евро-стяжки Белфорд		56
Заглушка теплоизоляционная D 5 мм - Белковая		4
Ключ для стяжки евро		1
Коробка (2-картон) под фурнитуру 460x100x100 мм		1
ножка B8*54*20 мм № 1 металл		10
петля - четырехкамерная наладная (итал)		3
полкодержатель - обычный		3
ручка C28 мет + мет 128 мм		3
стяжка-евро 6,3*50 мм		56
шкант-сборки		1
шкант Ø 30 мм		4
шуруп - 3,5*15 мм (hettich)		80

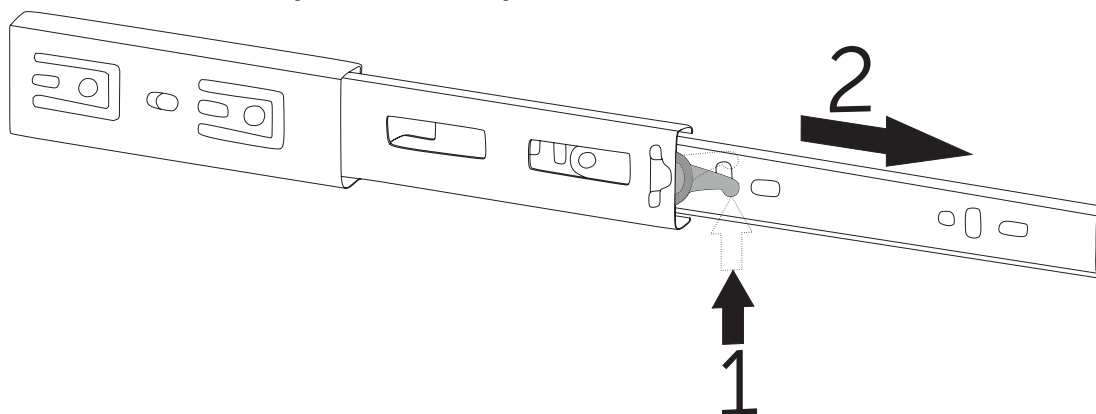


Сборка корпуса на левую сторону



1

Разъединение шариковой направляющей



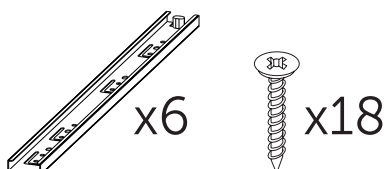
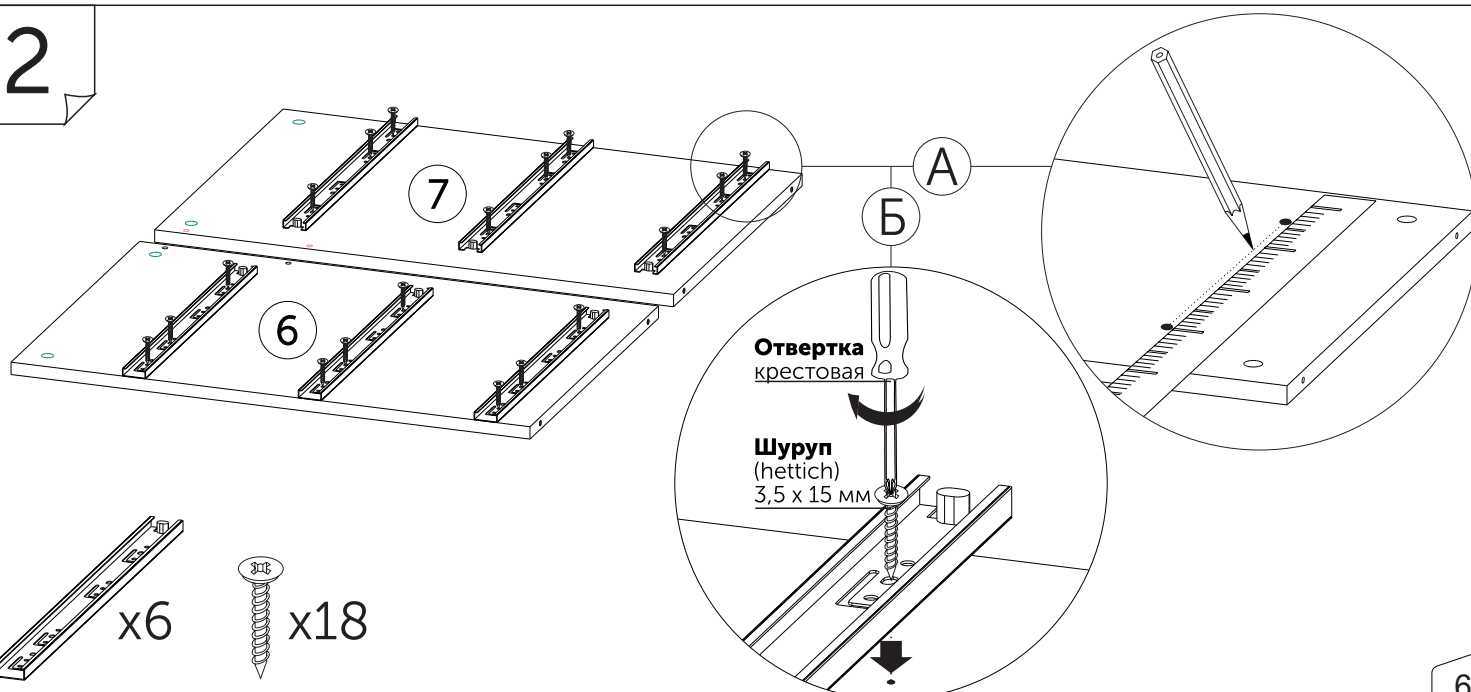
=

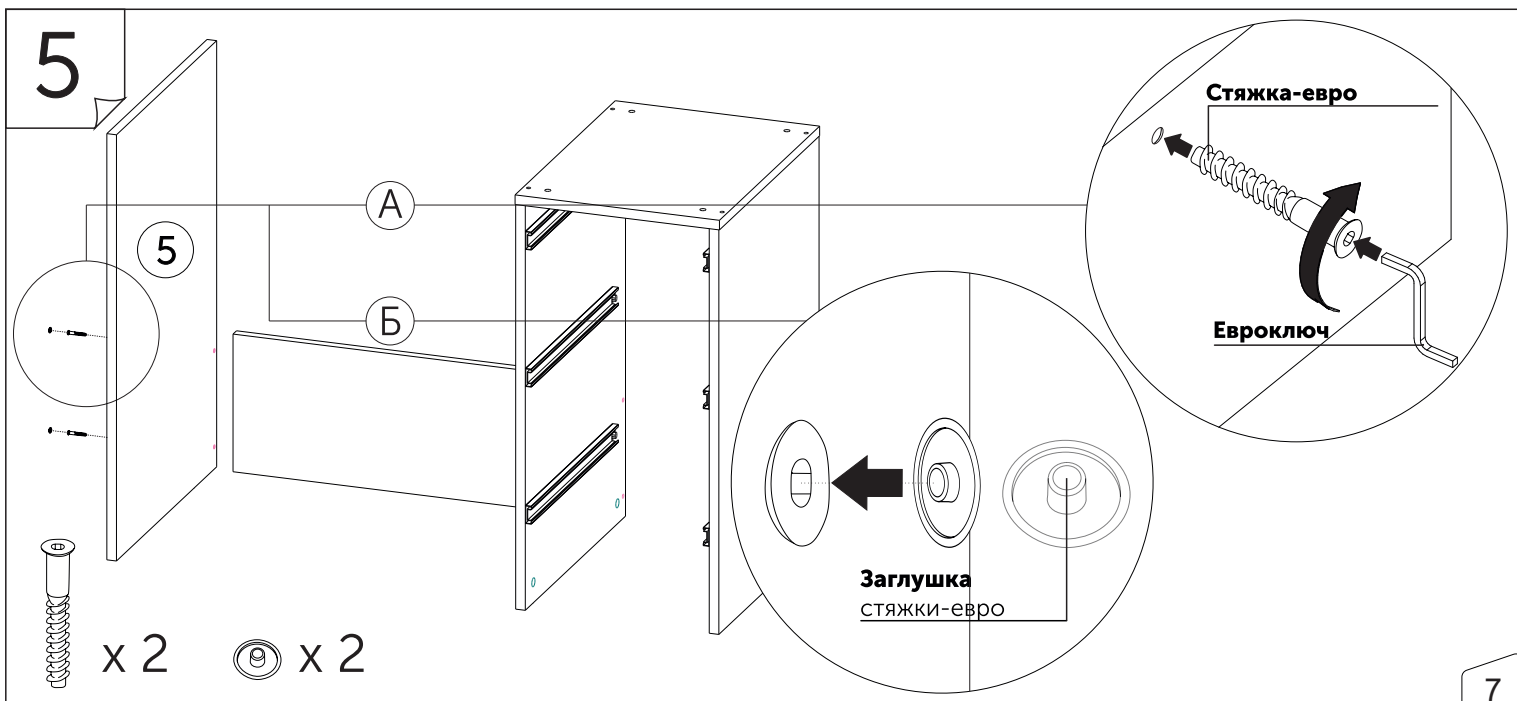
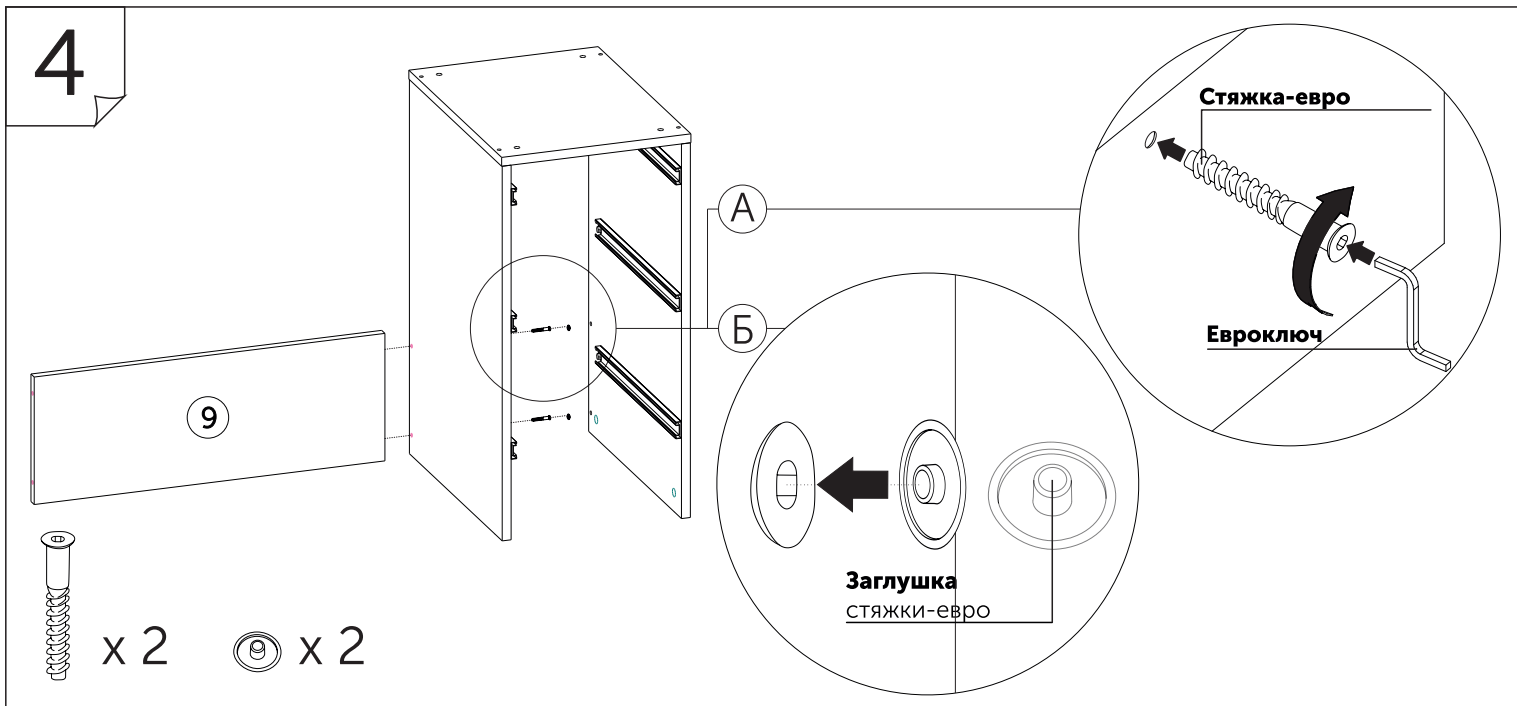
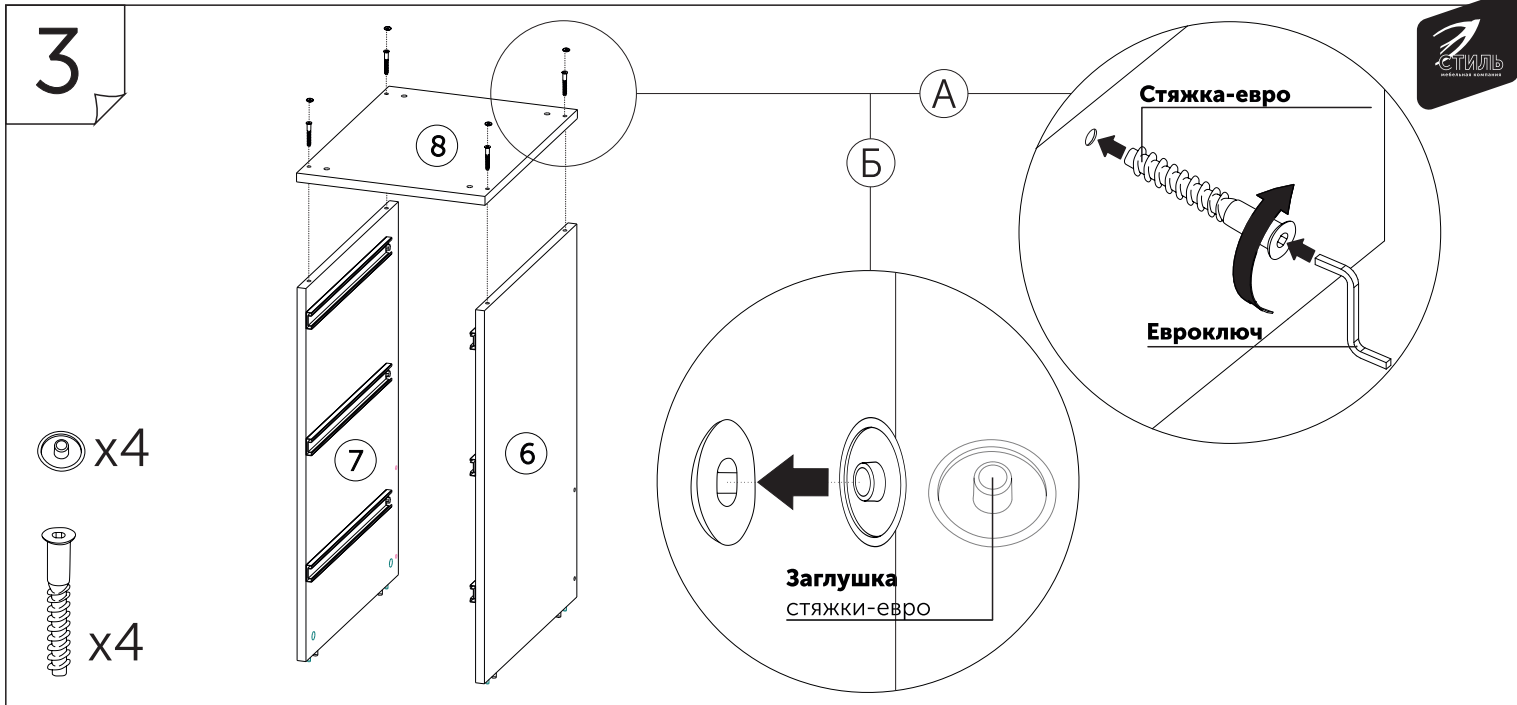


+

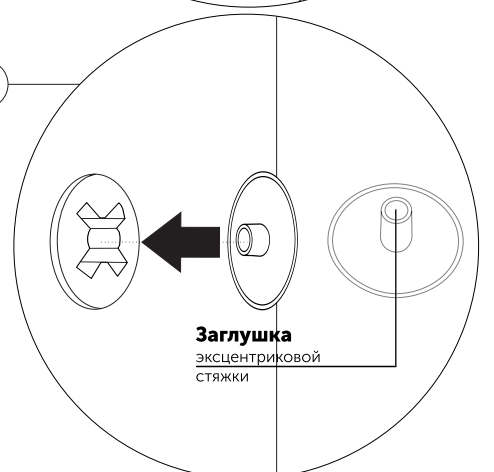
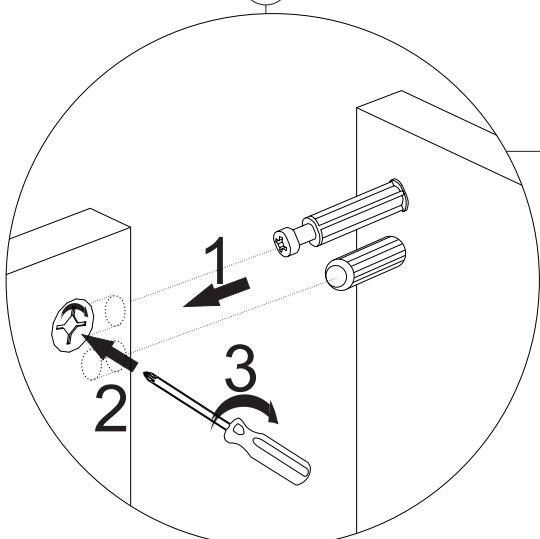
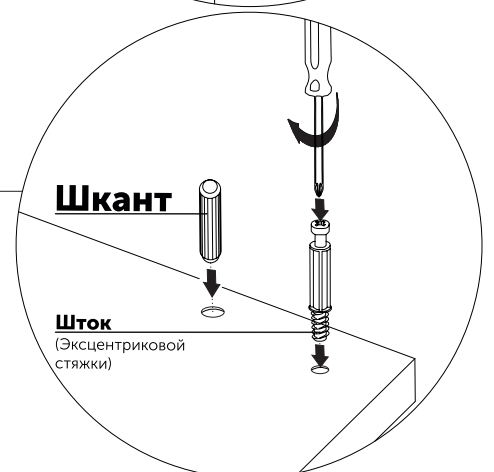
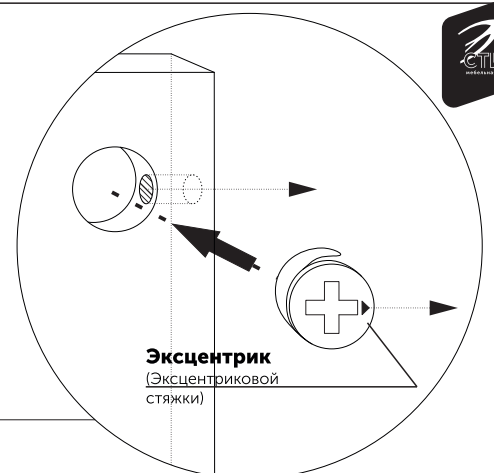
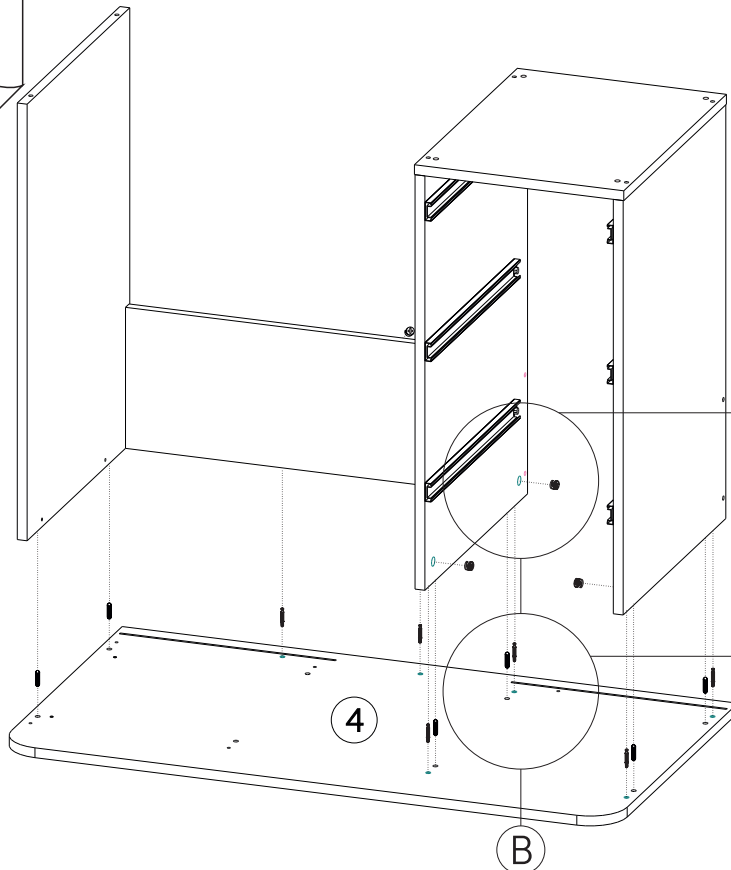


2



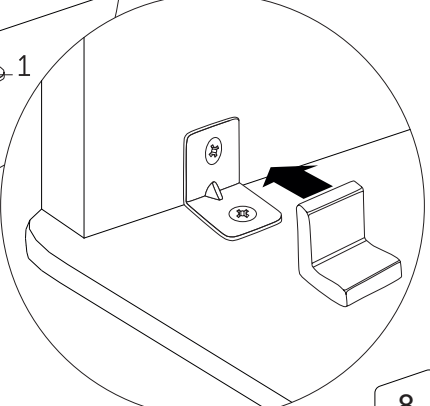
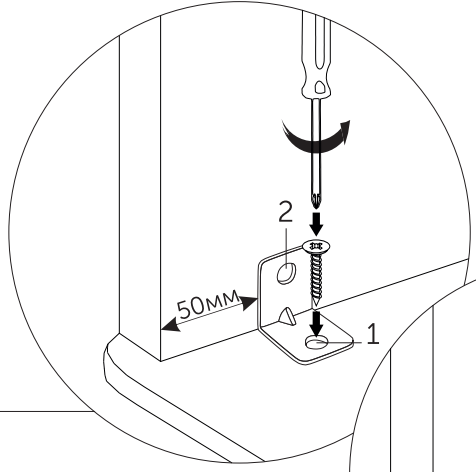
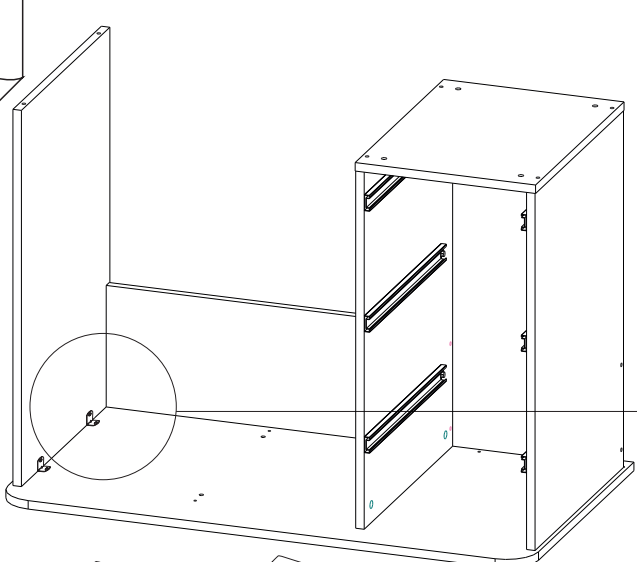


6



- x6
- x6
- x6
- x6

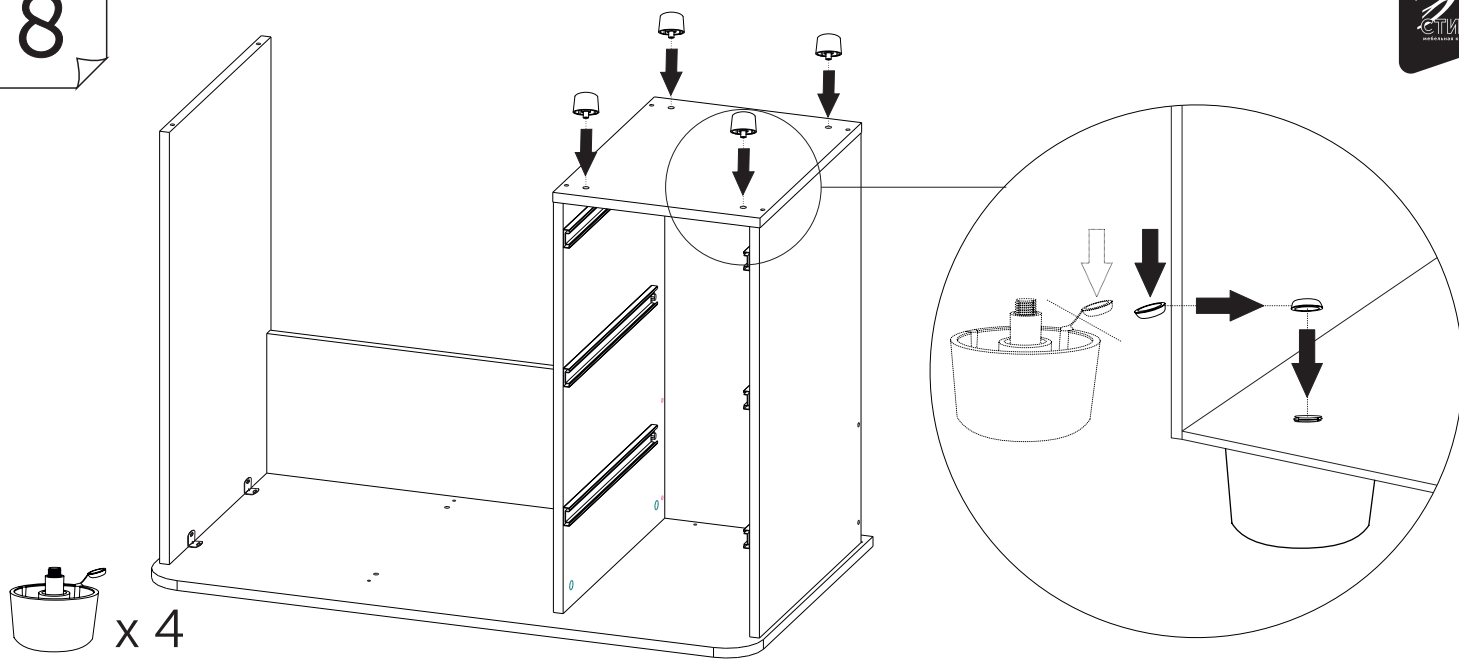
7



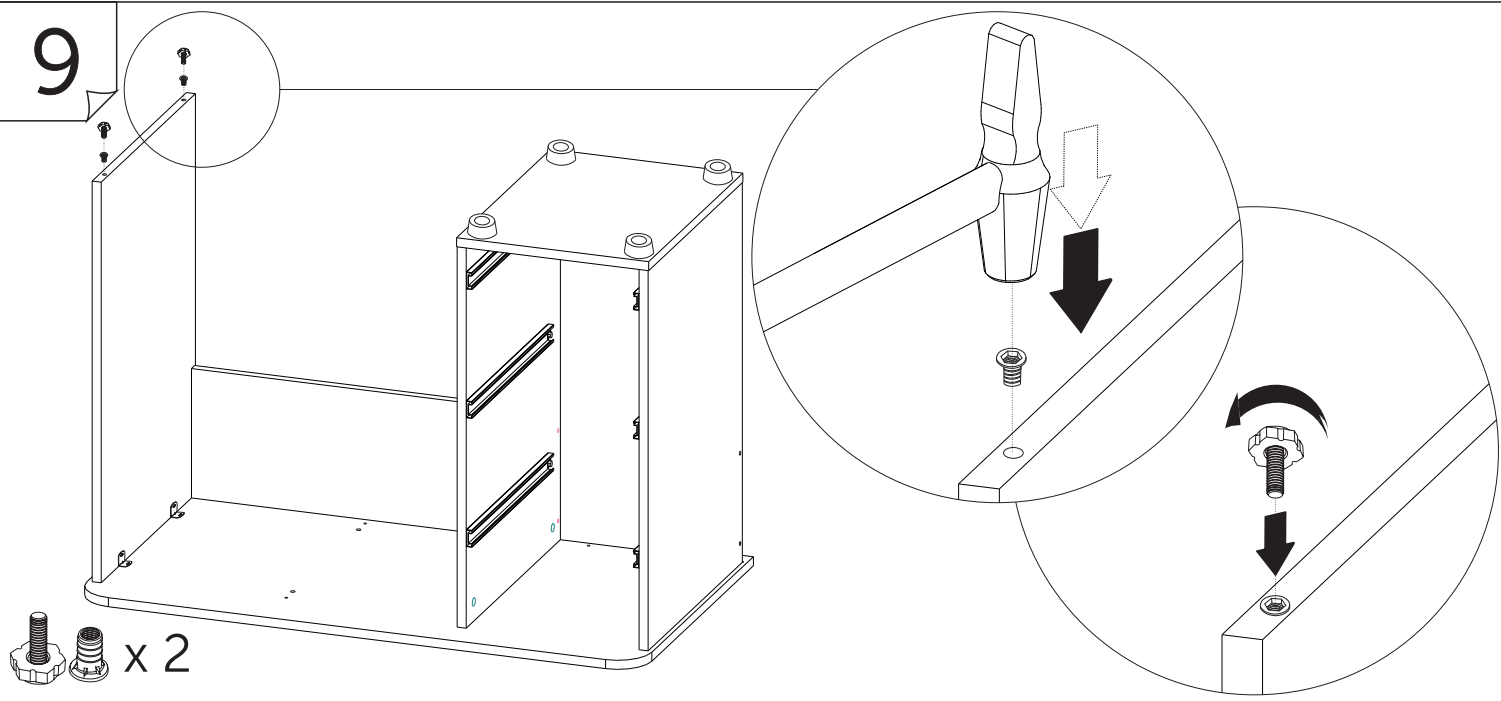
- x4
- x2
- x2

8

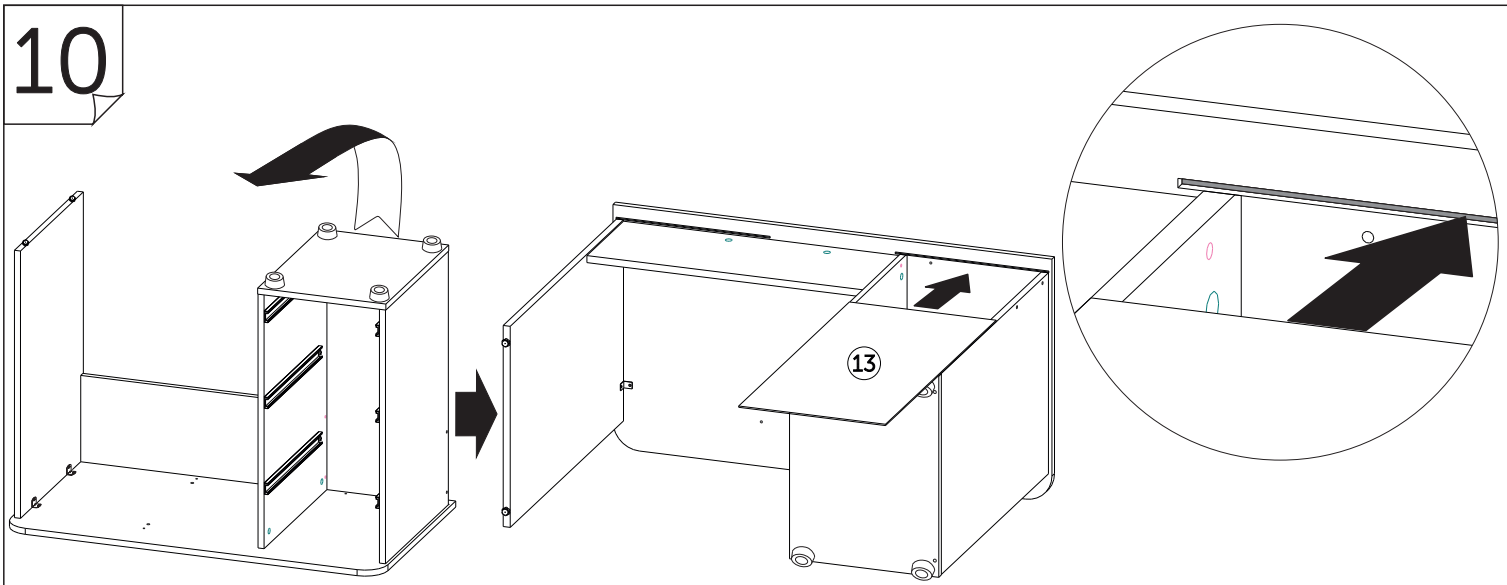
8



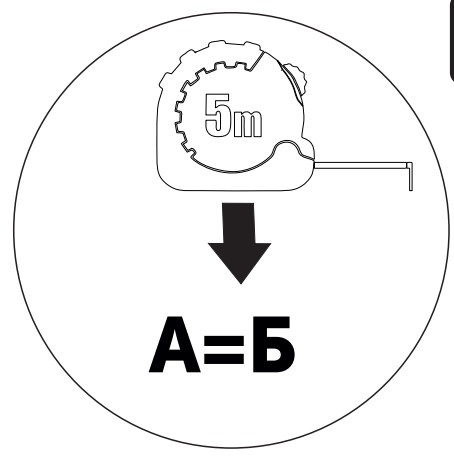
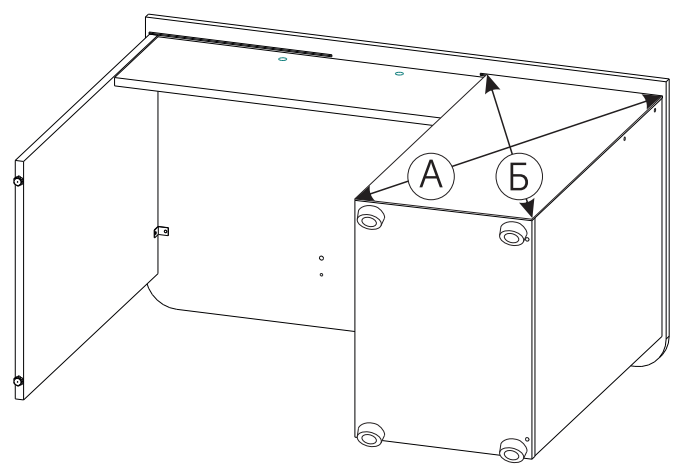
9



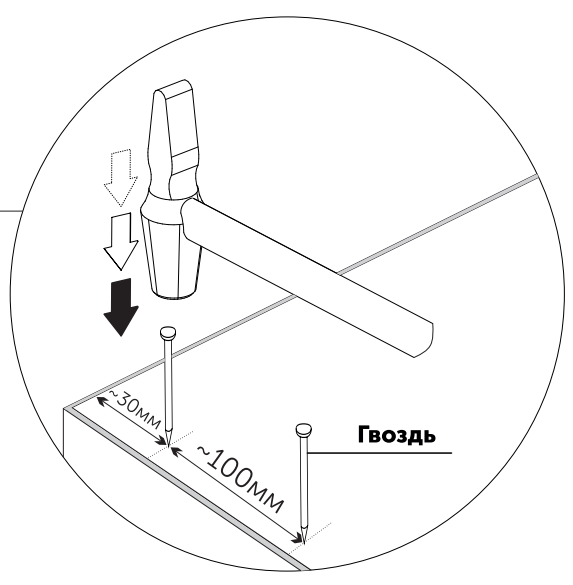
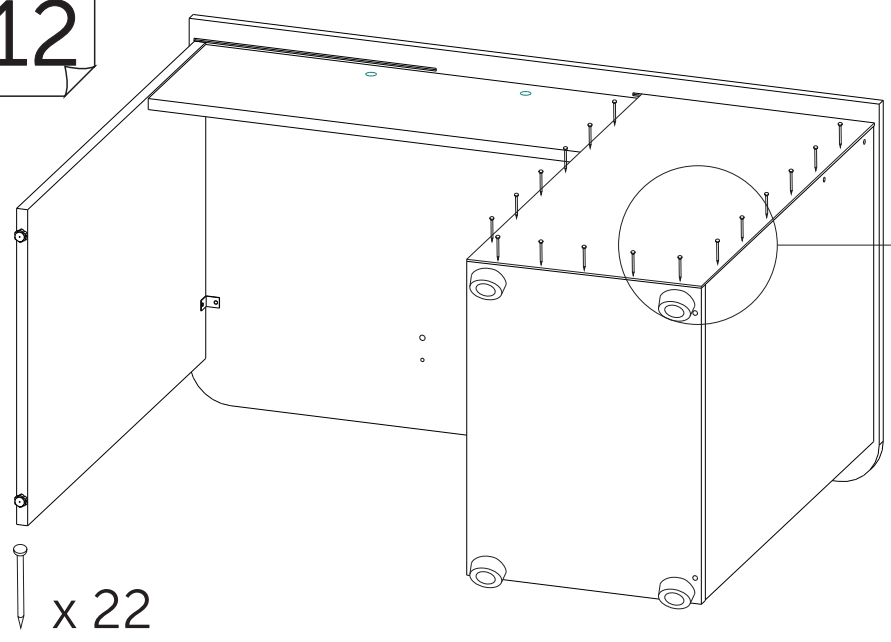
10



11

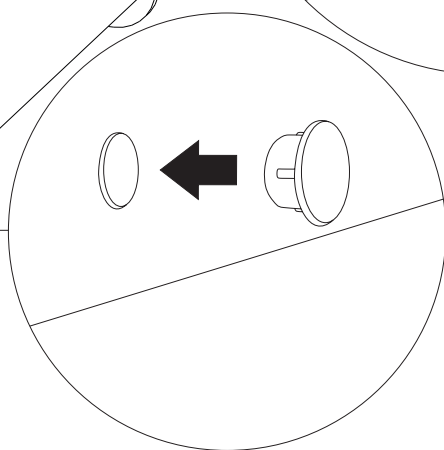
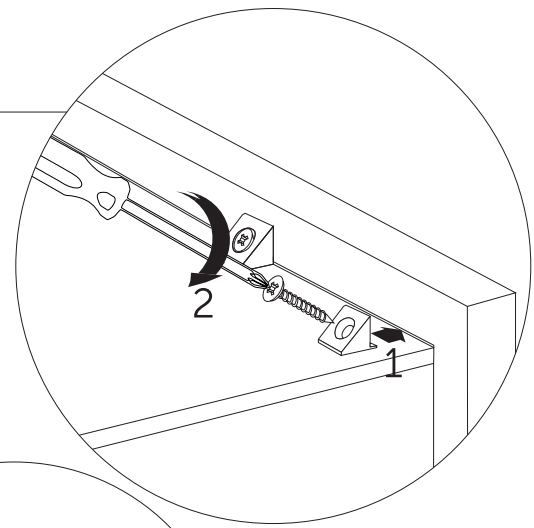
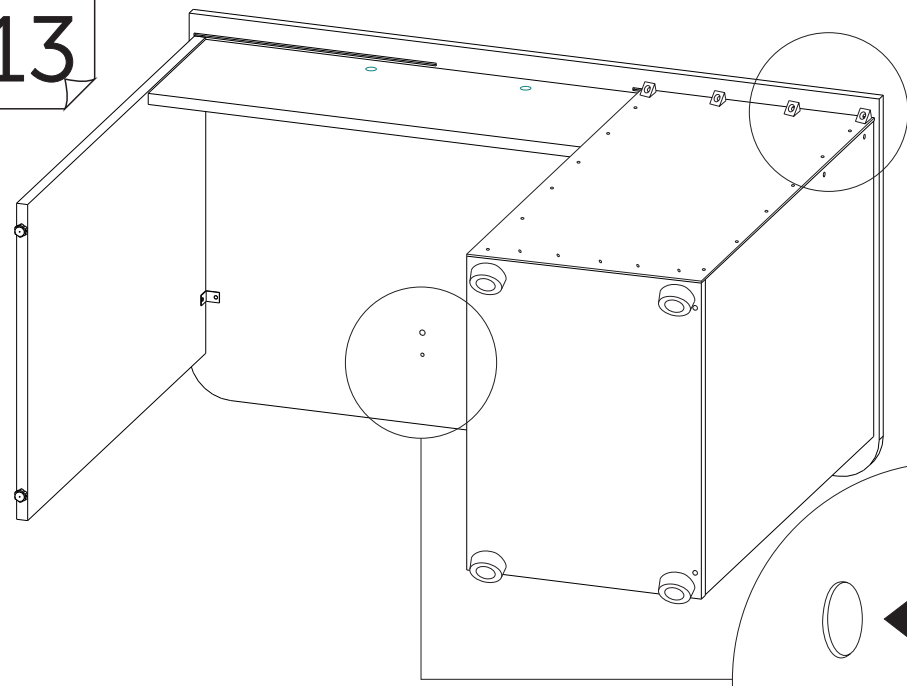


12



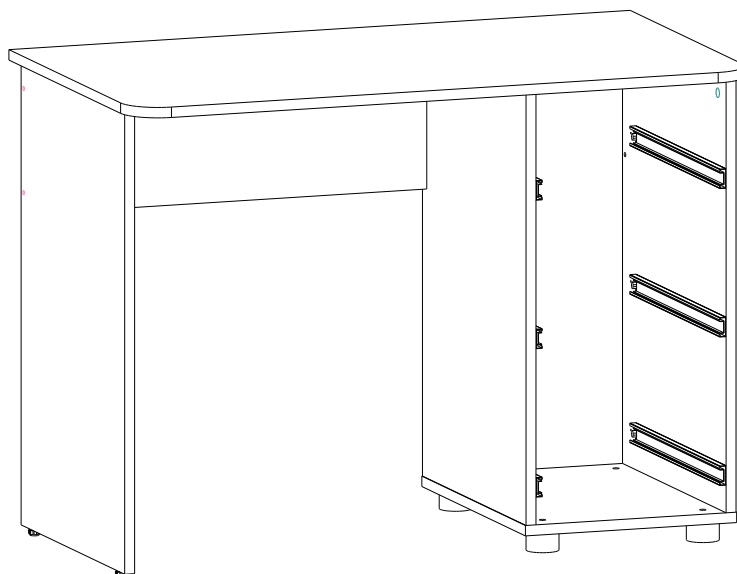
x 22

13



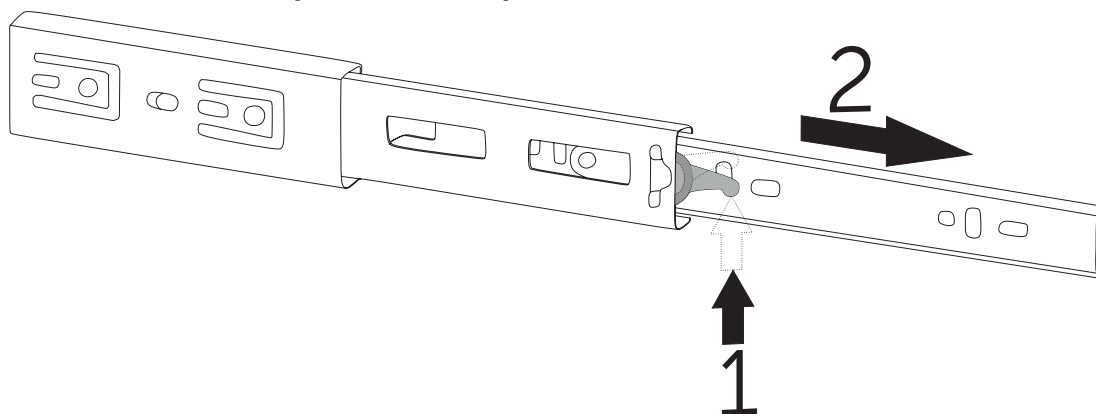
- x 6
- x 4
- x 6
- x 4

Сборка корпуса на правую сторону



14

Разъединение шариковой направляющей



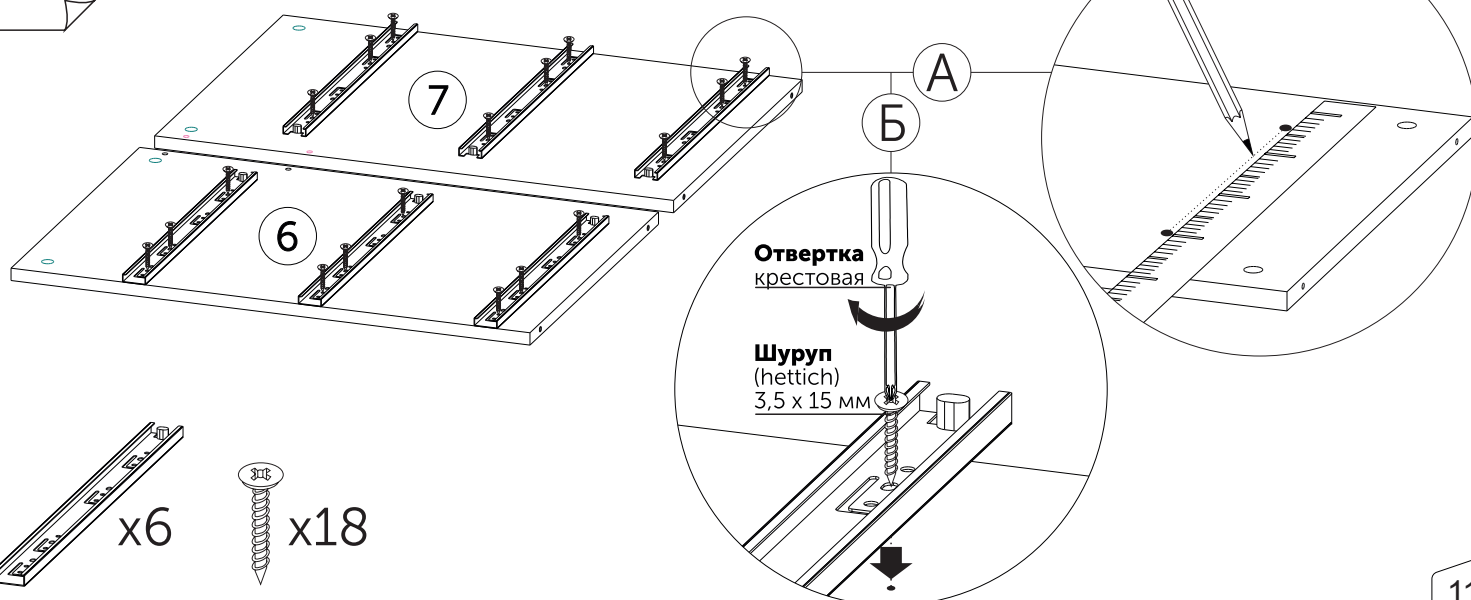
=



+



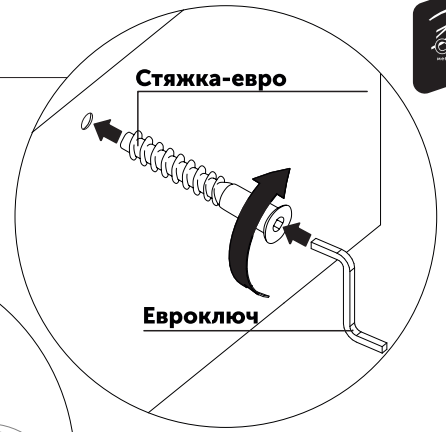
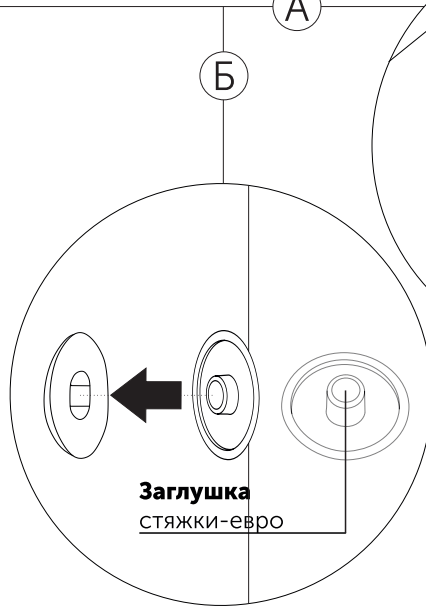
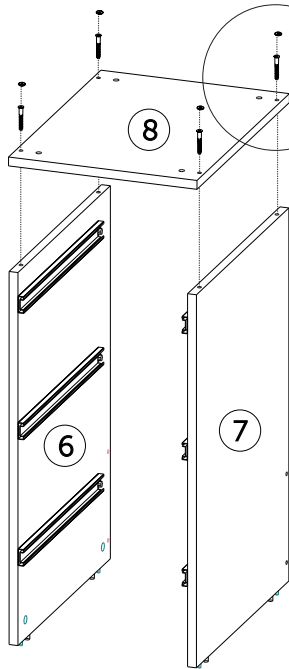
15



16

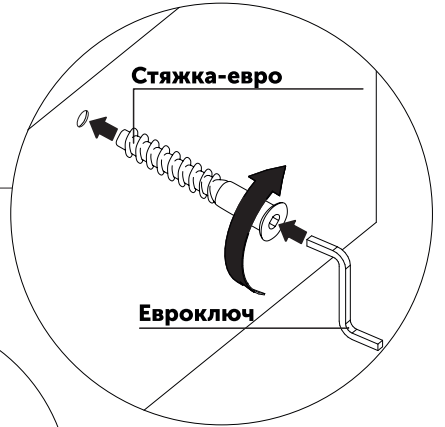
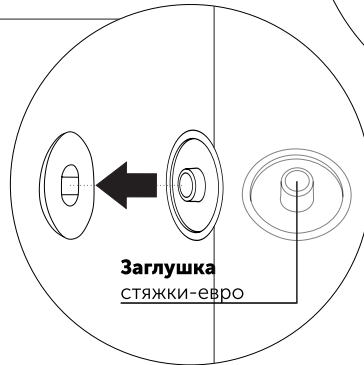
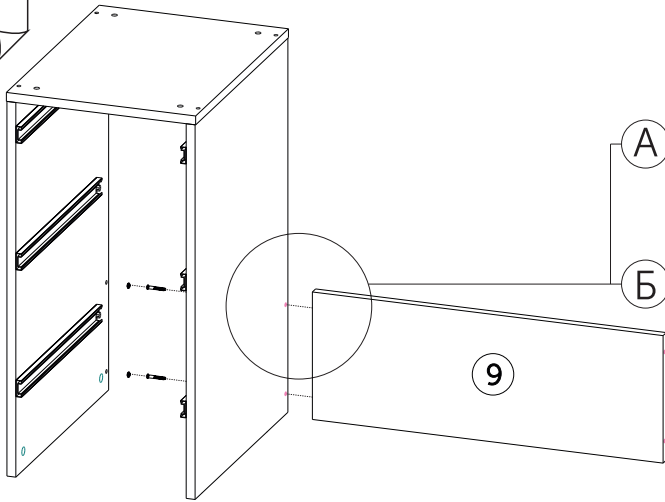
⊙ x4

⌘ x4



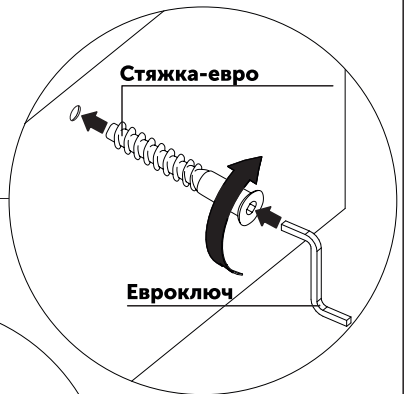
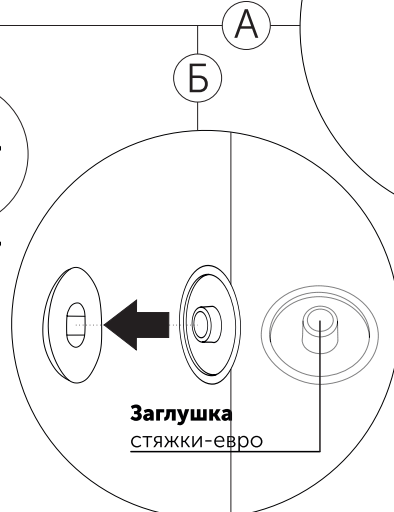
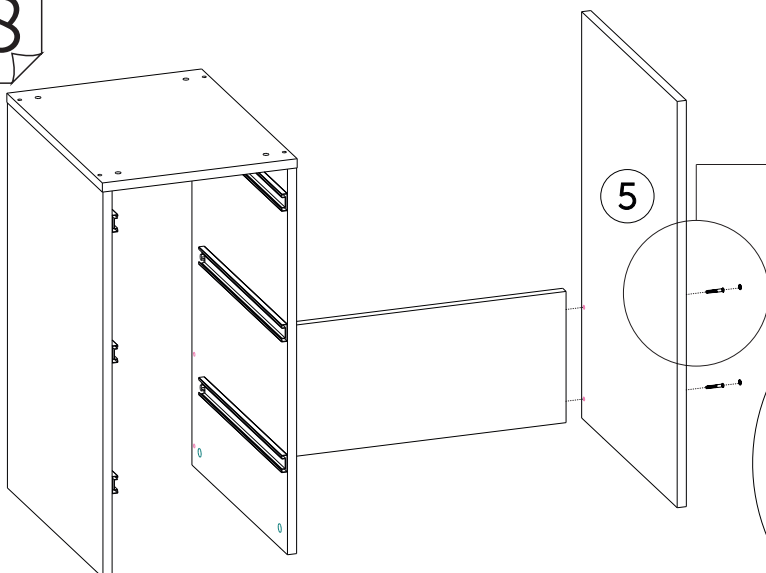
17

⌘ x2 ⊙ x2

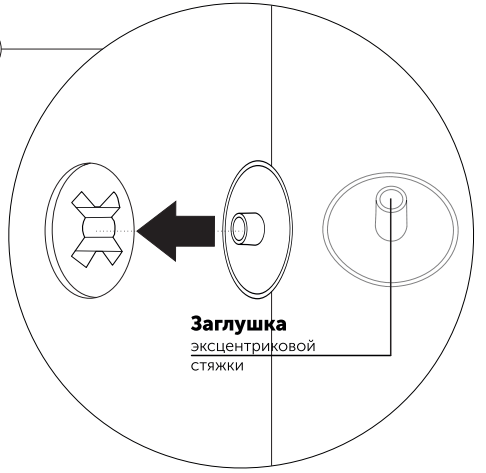
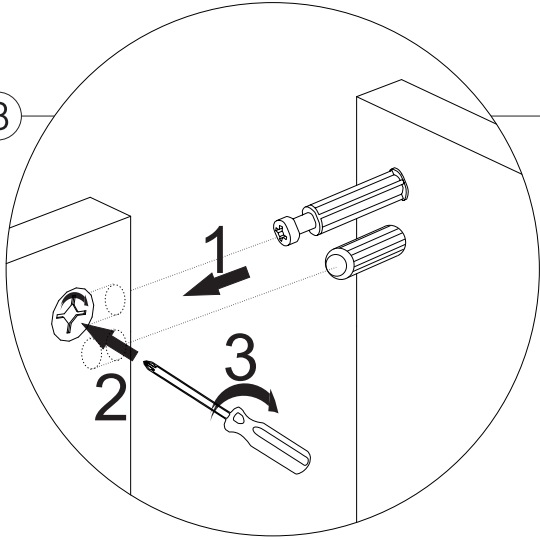
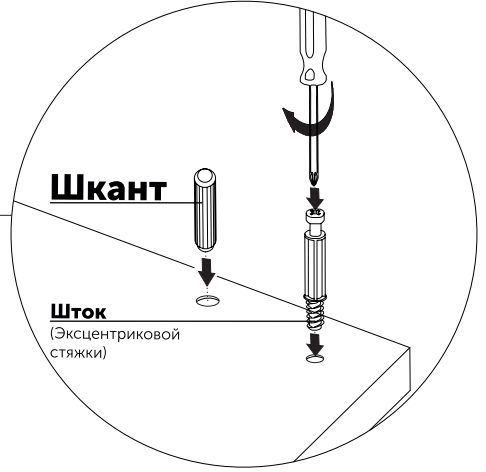
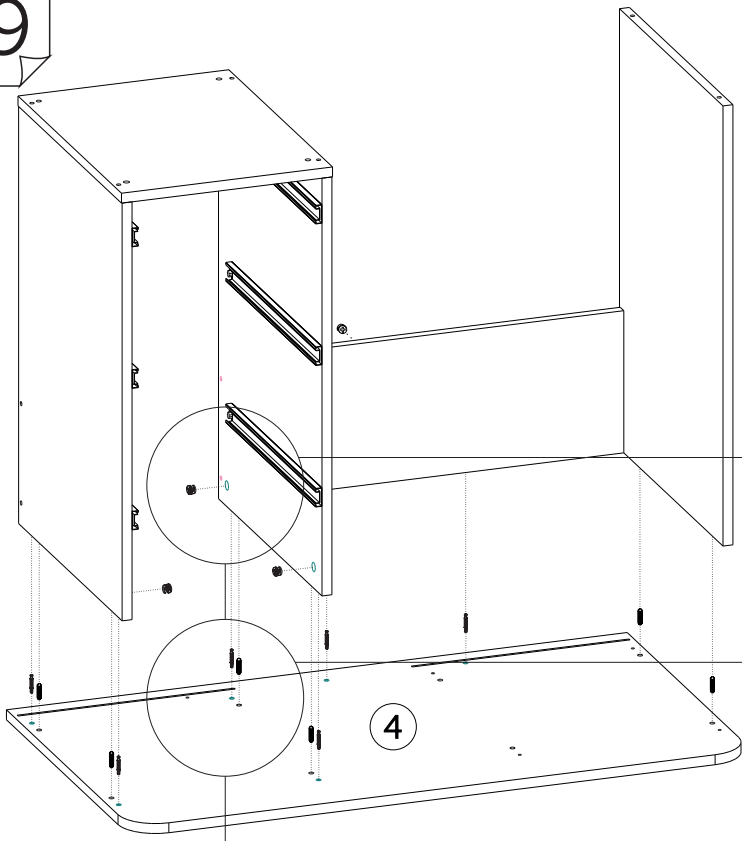


18

⌘ x2 ⊙ x2

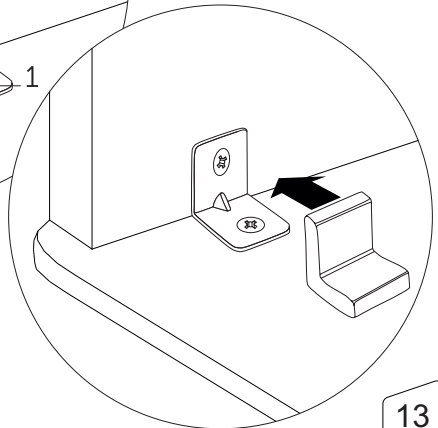
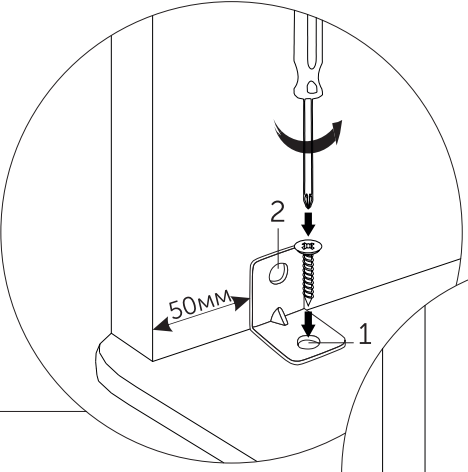
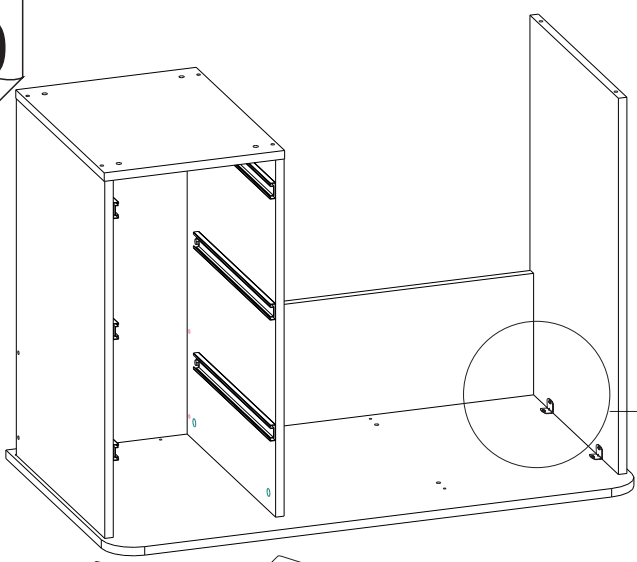


19



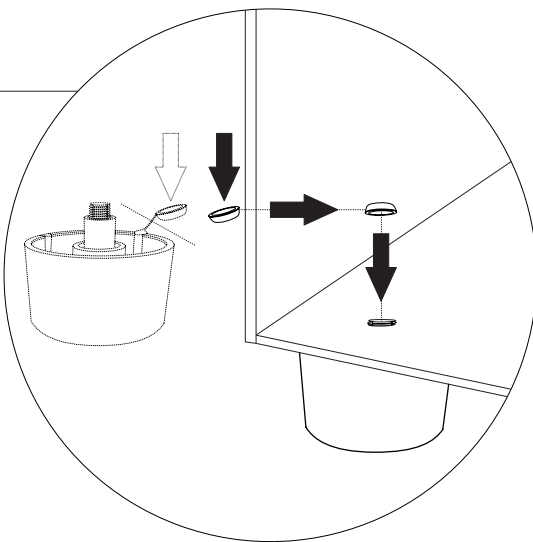
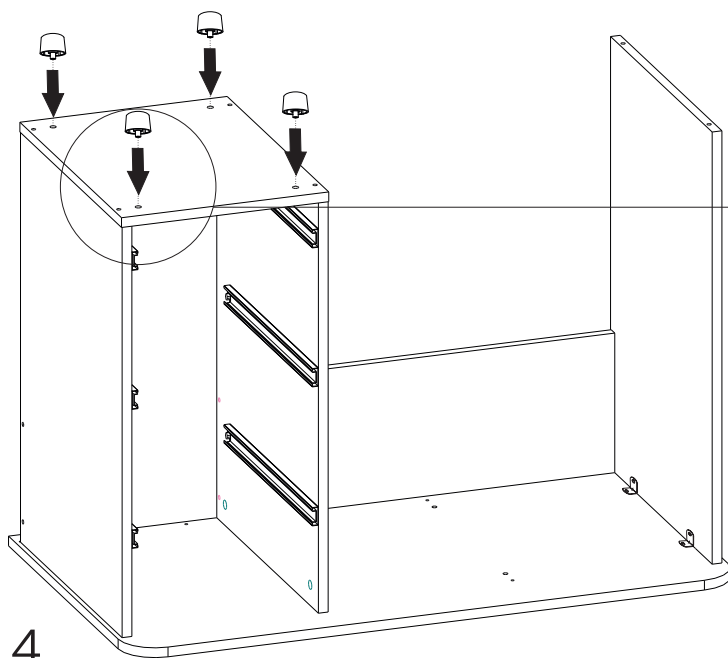
- x6
- x6
- x6
- x6

20



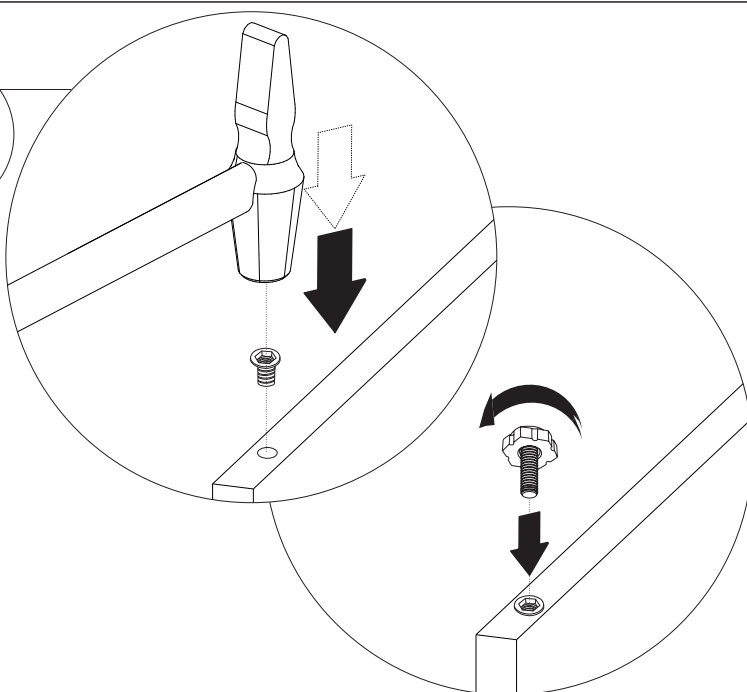
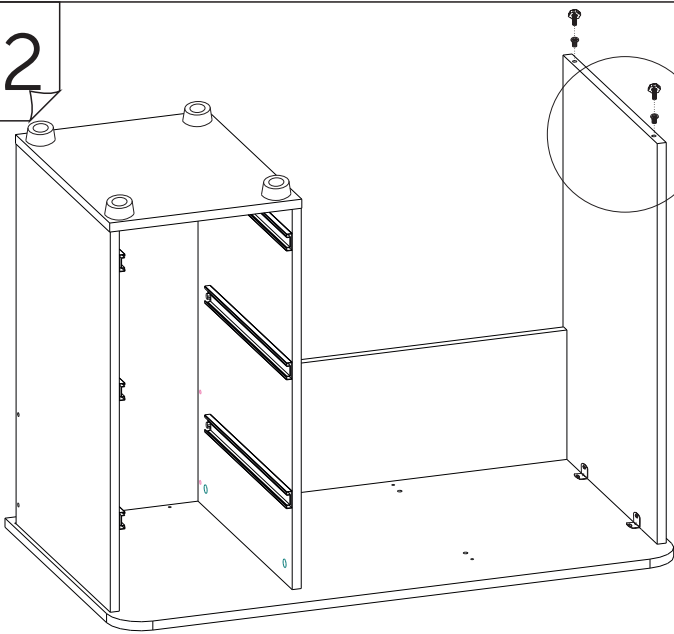
- x4
- x2
- x2

21



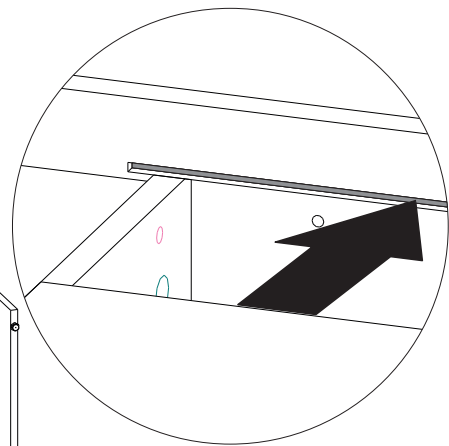
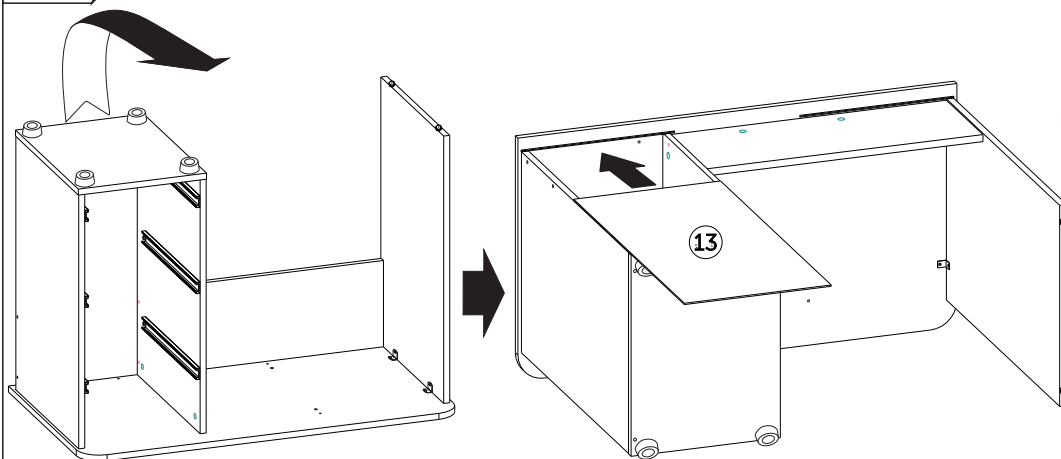
 x 4

22

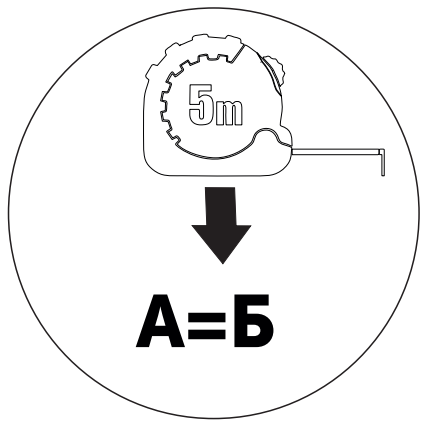
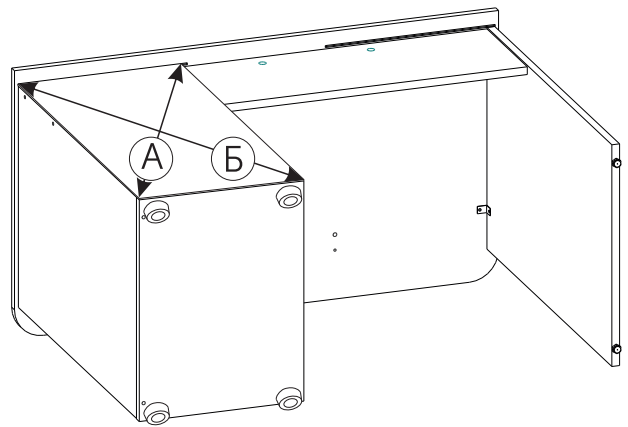


 x 2  x 2

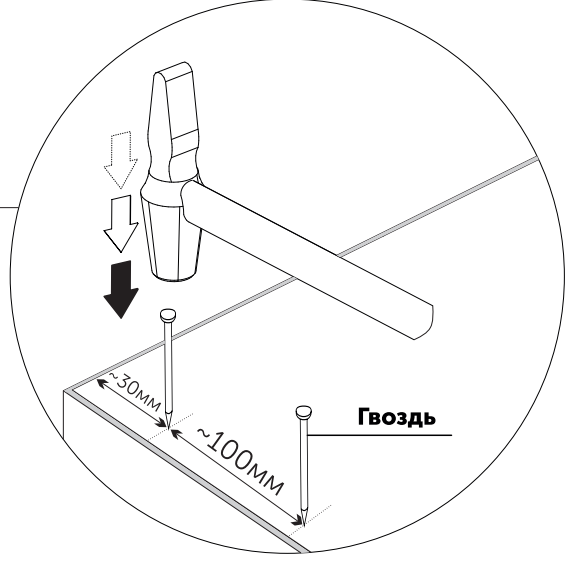
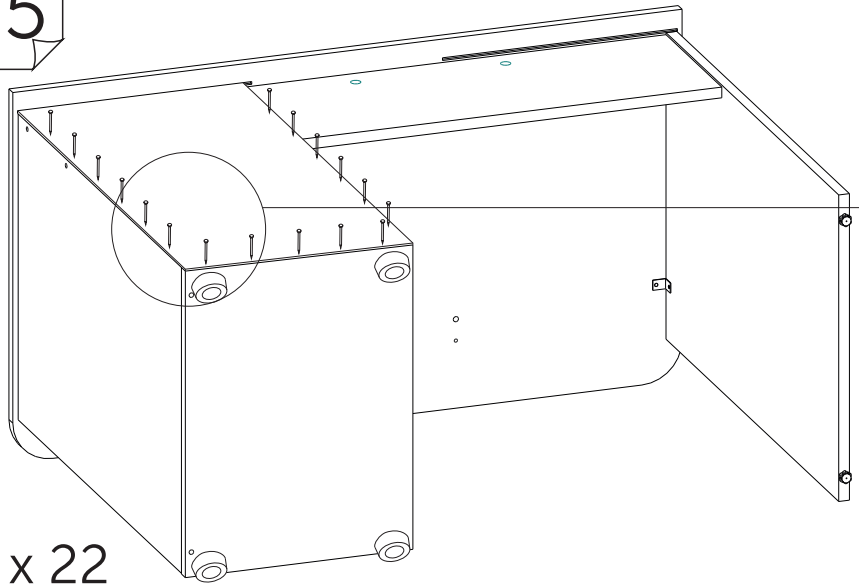
23



24

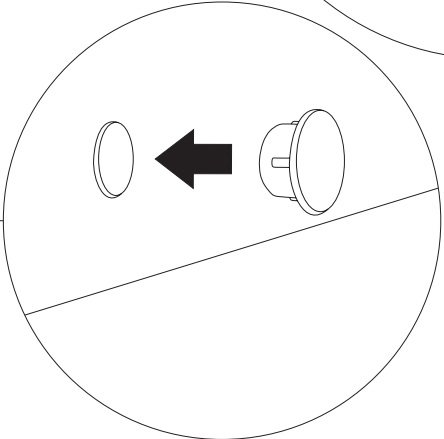
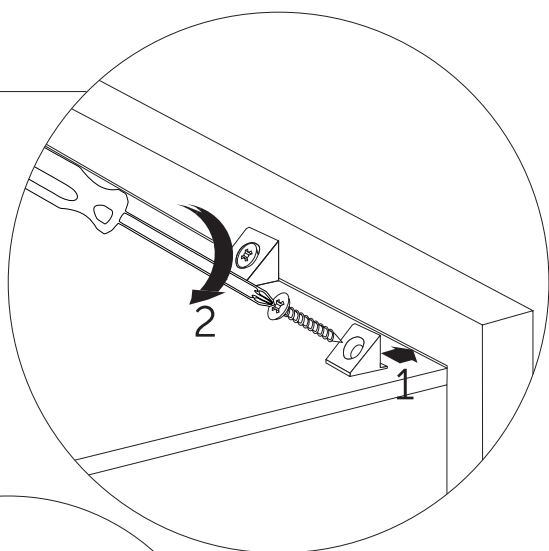
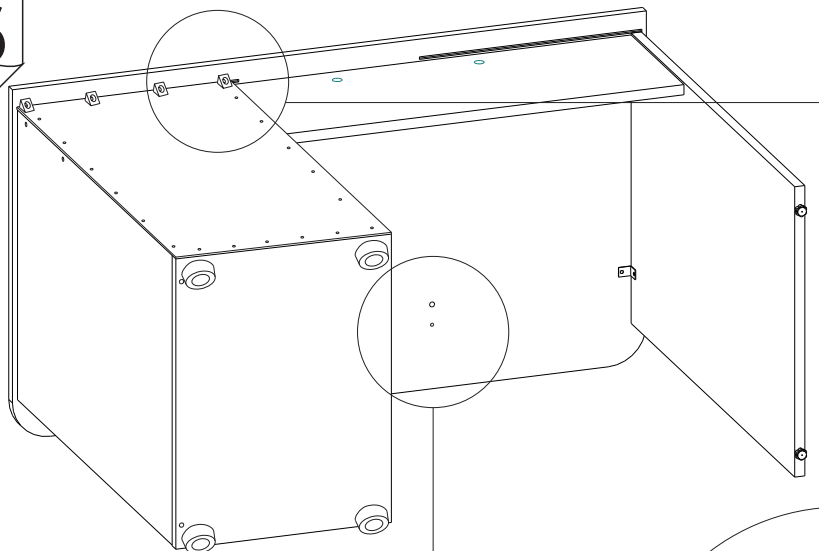


25



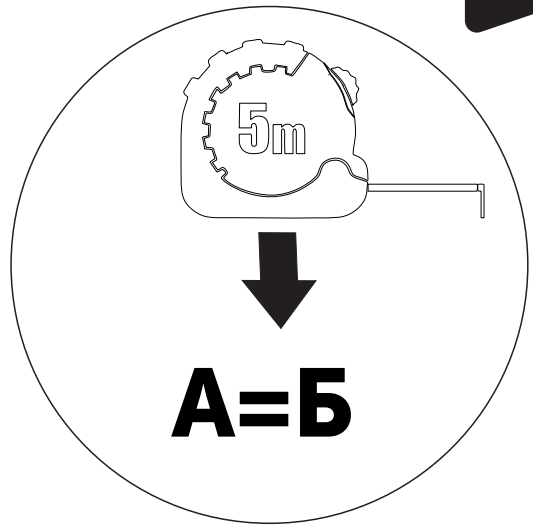
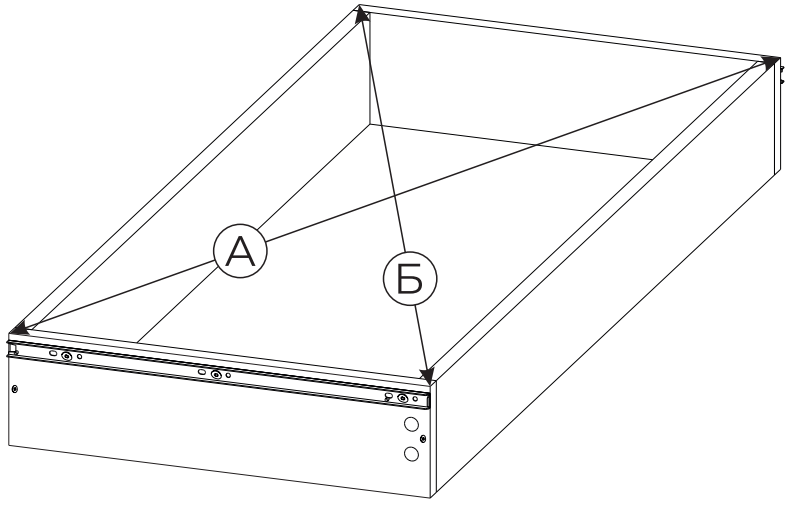
x 22

26

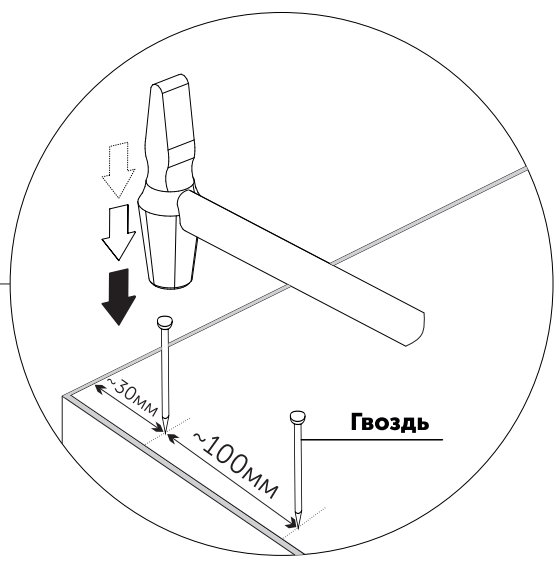
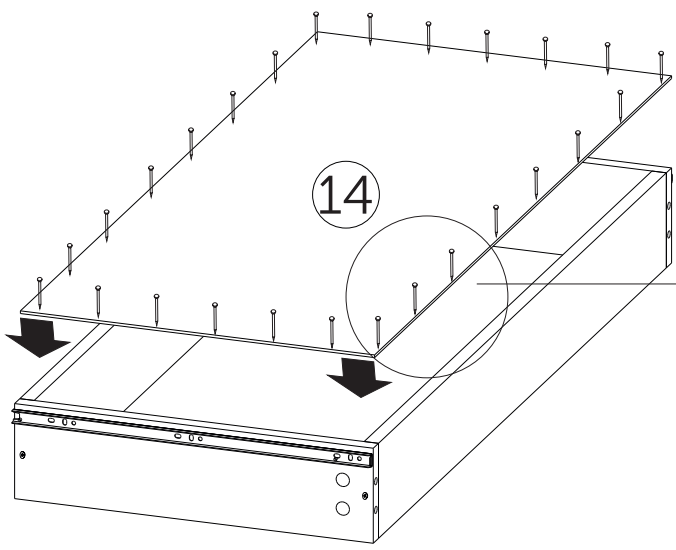



- x 6
- x 6
- x 4
- x 4

27

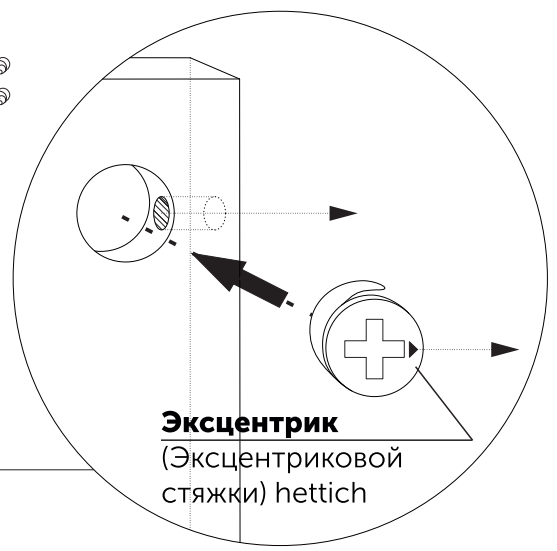
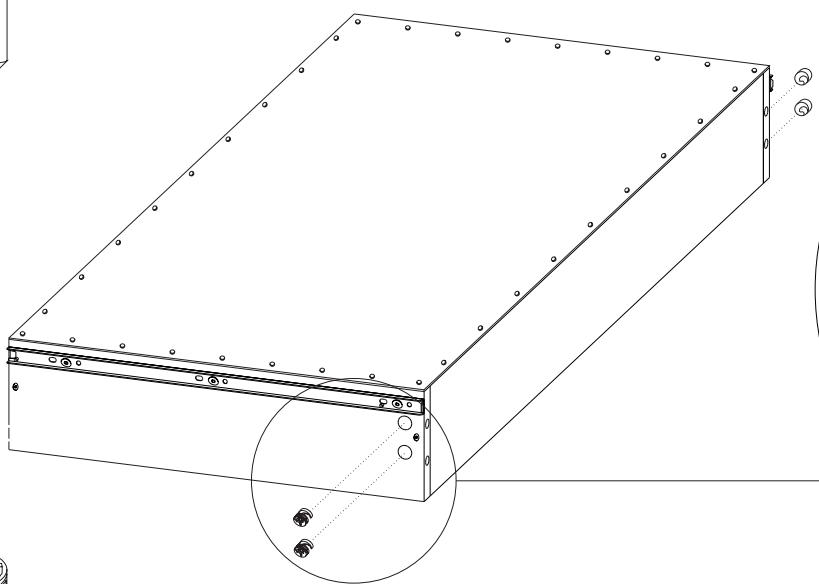


28



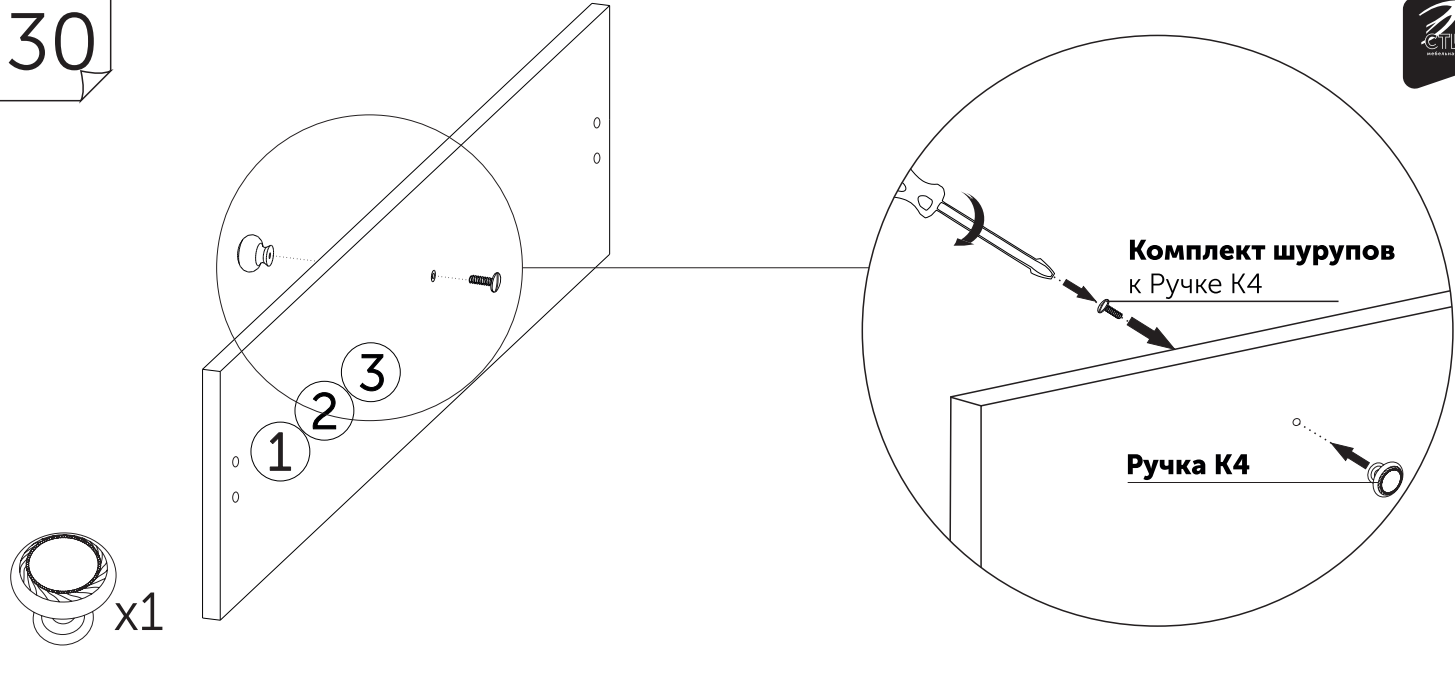
 x 16

29

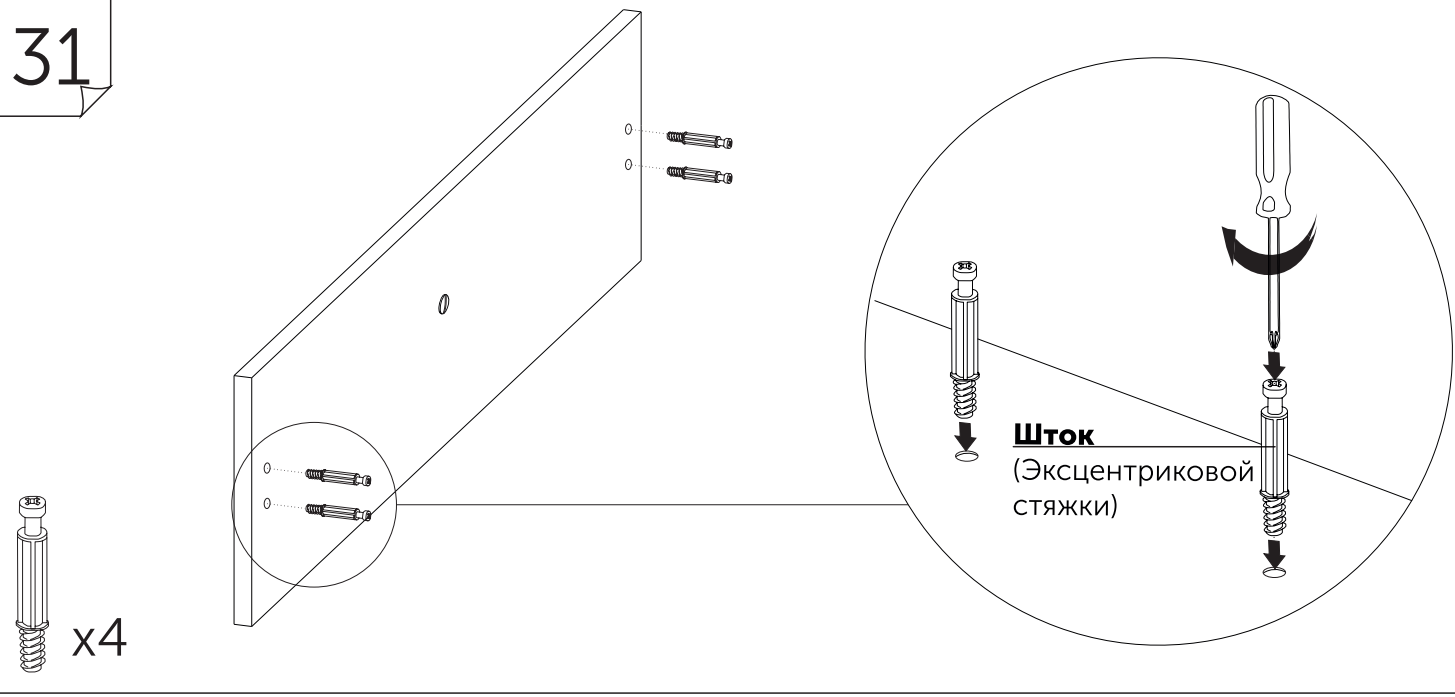


 x4

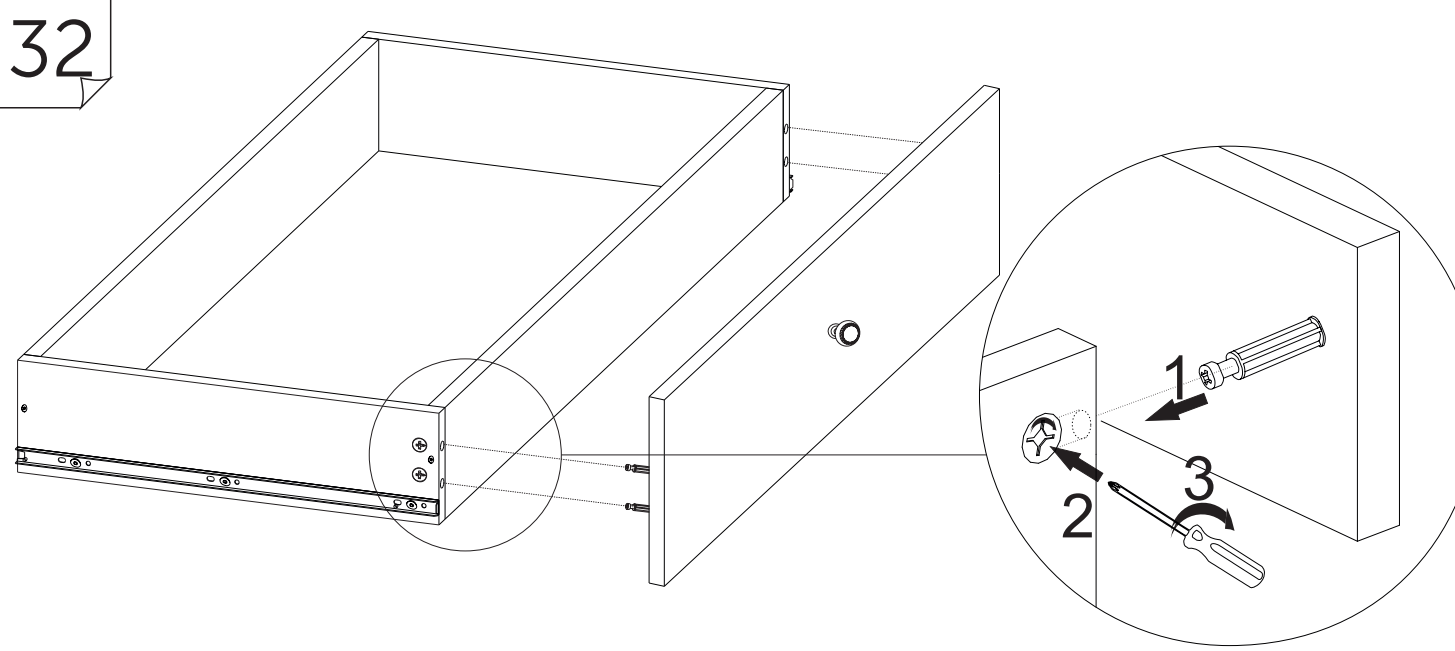
30



31



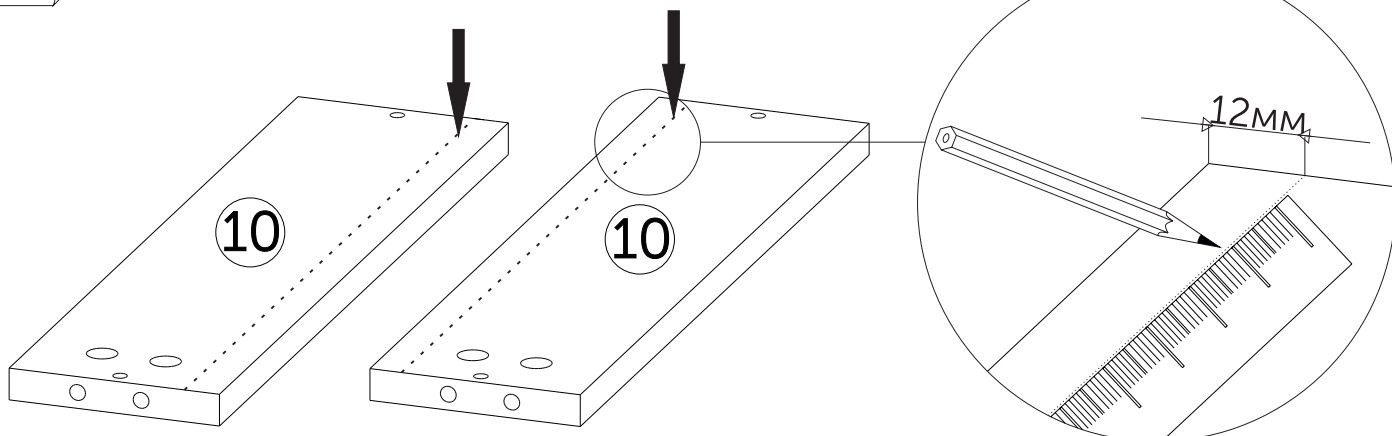
32



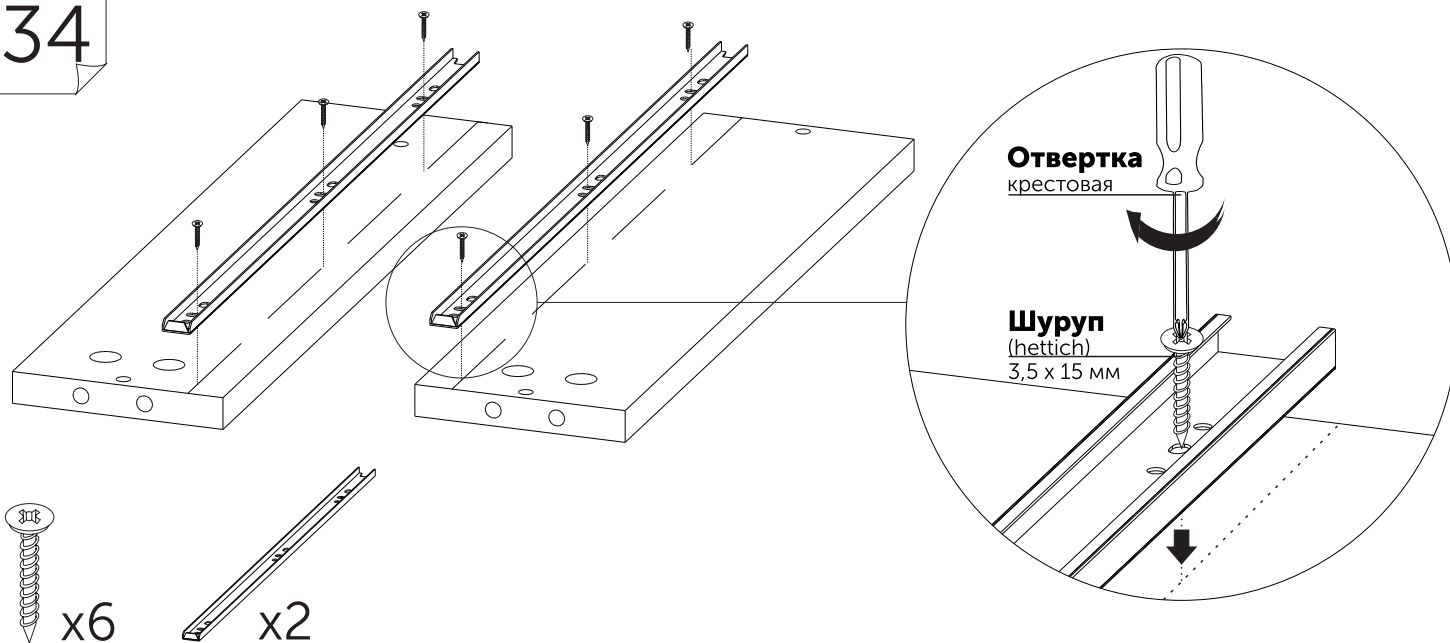
Сборка ящика



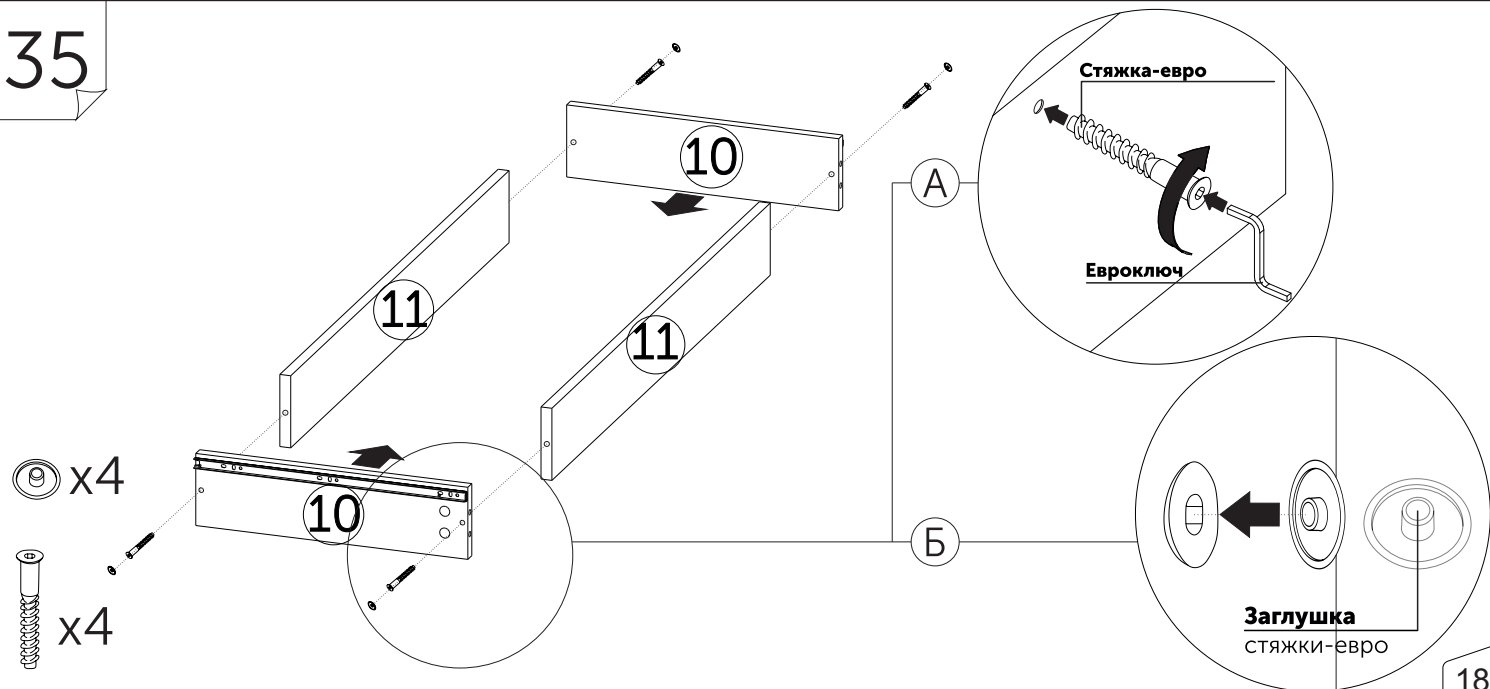
33



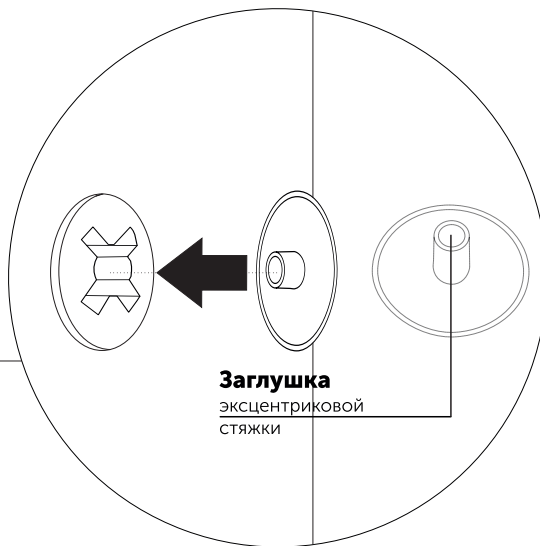
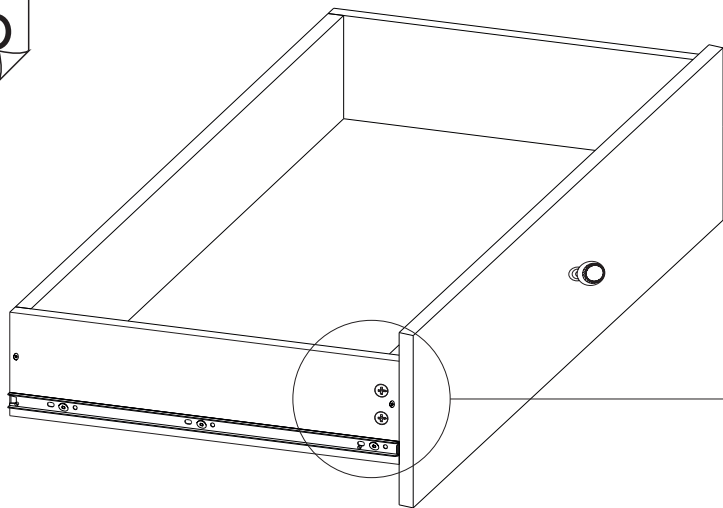
34



35

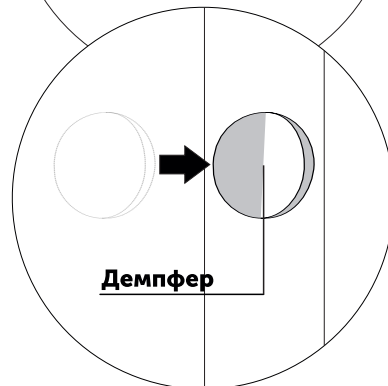
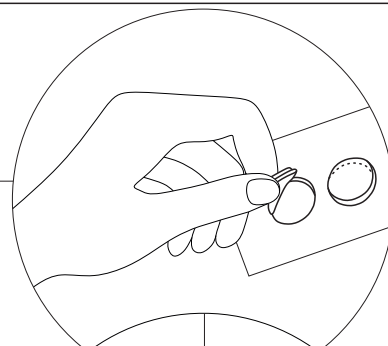
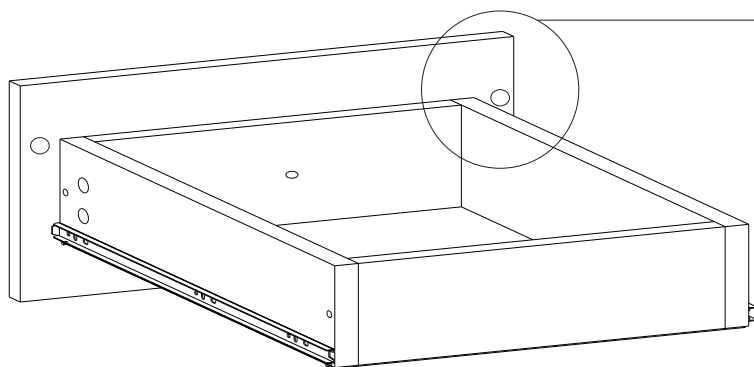


36



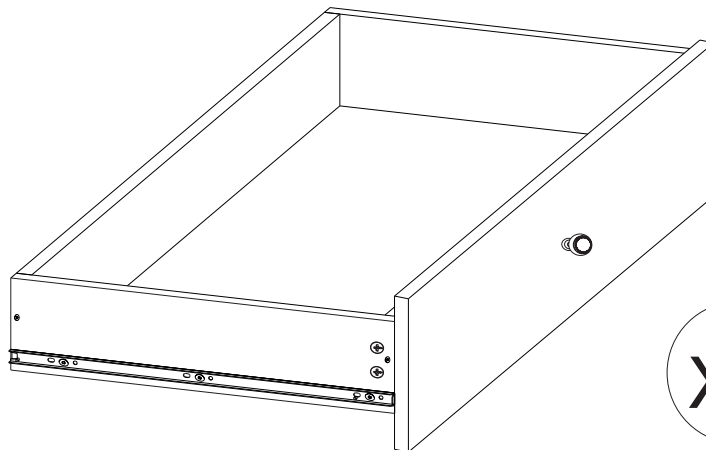
 x 4

37



 x 2

38



 x 3



Ваша мебель готова к эксплуатации!
Спасибо, что выбрали «МК Стиль»!



mcstyle.ru



Производитель ООО "МК Стиль"
Россия, 440015, Пензенская обл.,
г.Пенза, ул. Аустрина, 166
тел.: +7 (8412) 90-81-32

Инструкция по сборке и эксплуатации мебели

МИЙА-3 А_Стол письменный 2-х местный_Корпус СТ-014

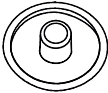
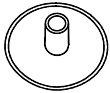
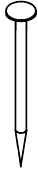
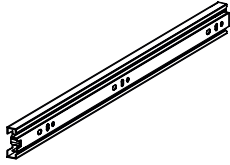


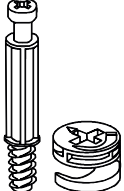
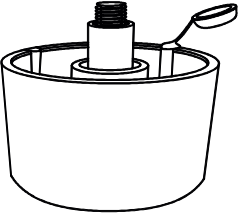
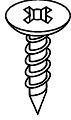

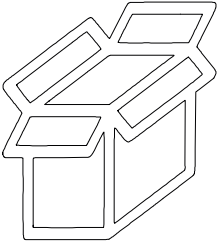
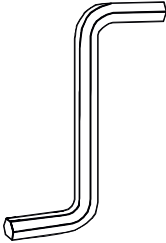

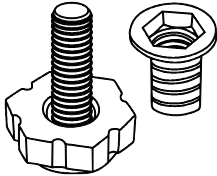
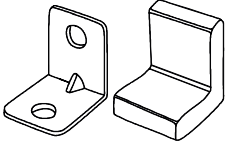
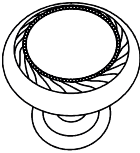
Габариты: Д.1646 x В.735 x Г.555 мм



*Уважаемые покупатели!
Рекомендуем доверить сборку Вашей мебели профессиональным сборщикам*

Упаковка	Материал	Поз.	Наименование	Кол-во	Размер	
1	ЛДСП 16 мм(Каркас)	5	Бок	2	709	458
	ЛДСП 16 мм(Каркас)	6	Бок левый	1	673	458
	ЛДСП 16 мм(Каркас)	7	Бок правый	1	673	458
	ЛДСП 16 мм(Каркас)	8	Крышка нижняя	1	340	458
	ЛДСП 16 мм(Каркас)	9	Вязка	2	229	630
	ЛДСП 16 мм(Каркас)	10	Бок ящика прав/лев	6	400	106
	ЛДСП 16 мм(Каркас)	12	Перед/зад.стенка ящика	6	249	106
	ЛХДФ 3,2 мм	13	Задняя стенка	1	692	334
	ЛХДФ 3,2 мм	14	Дно ящика	3	278	395
	ПЕНОПЛАСТ 16 мм	100	Проложка / Пенопласт 16 мм	2	458	36
	ПЕНОПЛАСТ 16 мм	101	Проложка / Пенопласт 16 мм	1	369	34
	ПЕНОПЛАСТ 16 мм	102	Проложка / Пенопласт 16 мм	1	458	79
	ПЕНОПЛАСТ 16 мм	103	Проложка / Пенопласт 16 мм	1	742	58
	ПЕНОПЛАСТ 16 мм	104	Проложка / Пенопласт 16 мм	1	212	151
ПЕНОПЛАСТ 16 мм	105	Проложка / Пенопласт 16 мм	2	458	96	
2	ЛДСП 16 мм(Каркас)	4	Крышка	1	1 646	555
3	Фасад в сборе	1	Фасад ящика	1	225	335
	Фасад в сборе	2	Фасад ящика	1	225	335
	Фасад в сборе	3	Фасад ящика	1	225	335

Набор фурнитуры

 Заглушка для евро-стяжки ясень шимо светлый	 Заглушка для эксц. стяжки ясень шимо светлый	 Гвоздь 2 * 20 мм	 направляющие шариковые, 400 мм	 схема-сборки
 стяжка-евро 6,3*50 мм	 стяжка hettich эксцентриковая	 ножка американка	 шуруп 3,5*15 мм (hettich)	 Демпфер силиконовый
 Коробка (Z-картон) под фурнитуру 460x100x100 мм	 Ключ для стяжки евро	 шкант 8*30 мм	 подпятник регулируемый М-6	 стяжка уголок с накладкой 20x20x15 мм бежевая
 ручка кнопка №138 античная бронза (К-4)				

Общие правила сборки корпусной мебели

1. Внимательно изучите эскиз и Инструкцию по сборке.
2. Разложить детали по секциям, согласно Инструкции.
3. Прикрутить направляющие для выдвигающих ящиков к боковинам.
4. Скрепить боковины с вязками, с помощью стяжек. Во избежание перекоса створок, после того как секция собрана, необходимо измерить диагонали. Они должны быть одинаковыми (+/- 1-2 мм).
5. Только после этих действий Вы можете прибить заднюю стенку !!!
Используйте данное примечание при сборке каждой секции!
6. Положив изделие на боковину, примерить створки (створку).
7. При наличии с одной стороны створки, присадка осуществляется относительно верхней вязки.
8. При наличии нескольких створок, присадка начинается с верхней (относительно верхней вязки) и продолжается поочередно, с учетом зазора между створками.
9. При установке изделия, его нужно ставить на ровную поверхность, при отсутствии таковой, использовать подкладки для исправления неровностей пола. В противном случае, возможно несовпадение углов створок и ровности всего изделия.
10. Небольшое отклонение в створках, выравнивается регулировочными винтами на петлях.
11. При наличии в изделии шкантов, нужно помнить, что в первую очередь шкант помещается в поперечное отверстие, а затем присаживается в продольное.
12. При использовании шурупов, обратите внимание на то, чтобы они не оказались слишком длинными или короткими.
13. Подпятники прибиваются ограничительным ребром вовнутрь.
14. При использовании шурупов или винтов с полукруглой головкой для крепления ручек в фасадах ящиков, необходимо произвести раззенковку в передней стенке ящика.
15. Во избежание сколов при сверловке отверстий под ручку необходимо на выходе сверла подложить дощечку и плотно прижать к детали.
16. Нагрузка на полку не должна превышать 8 кг, при условии статичной равномерной нагрузки на полку.
17. При наличии в изделии фасадов из МДФ, облицованных пленкой ПВХ с глянцевым покрытием: необходимо перед установкой на каркас удалить защитную пленку с фасада.
18. Петли крепить к боковине и фасаду шурупами 3,5x15 мм.
19. Стекла с рисунком устанавливать гладкой стороной наружу, во избежание повреждения рисунка.
20. Для устойчивого положения изделия по окончании сборки отрегулируйте ножки, проверяя точность регулировки «уровнем».

Общие правила эксплуатации и ухода за мебелью

Оптимальная температура крытых помещений с корпусной мебелью - не ниже +10°C и не выше +40°C при относительной влажности воздуха от 45% до 75%.

В процессе эксплуатации створки необходимо держать в закрытом состоянии. Винты, шурупы, стяжки следует периодически подтягивать.

Следует избегать механических повреждений поверхностей, контакта с водой (в случае попадания воды следует тщательно протереть и высушить поверхность), воздействия щелочных растворов, абразивных и прочих, не предназначенных для ухода за мебелью средств.

Рекомендуется использовать мягкие ткани или замшу, предварительно смоченные и хорошо отжатые перед использованием.

Особенности по уходу за мебелью из разных материалов смотрите на нашем сайте mcstyle.ru во вкладке «ПОКУПАТЕЛЯМ» в шапке сайта.

Гарантийные обязательства

Изготовитель гарантирует соответствие изделия требованиям ГОСТ 16371, 19917 при соблюдении покупателем правил транспортировки, хранения, сборки и эксплуатации.

Гарантийный срок эксплуатации изделия - 12 месяцев со дня продажи, но не более 18 месяцев со дня изготовления.

Гарантии не распространяются на изделия поврежденные при перевозке, а также при несоблюдении правил сборки, эксплуатации и хранения, изложенных в настоящей Инструкции.

ВНИМАНИЕ !

Все виды деталей изображены схематично и могут отличаться от оригиналов.

Производитель оставляет за собой право вносить изменения в конструкцию, не ухудшающие её эксплуатационные характеристики.

Вложенный в фурнитуру отрывной ярлык приклеить на заднюю стенку изделия по окончании сборки:

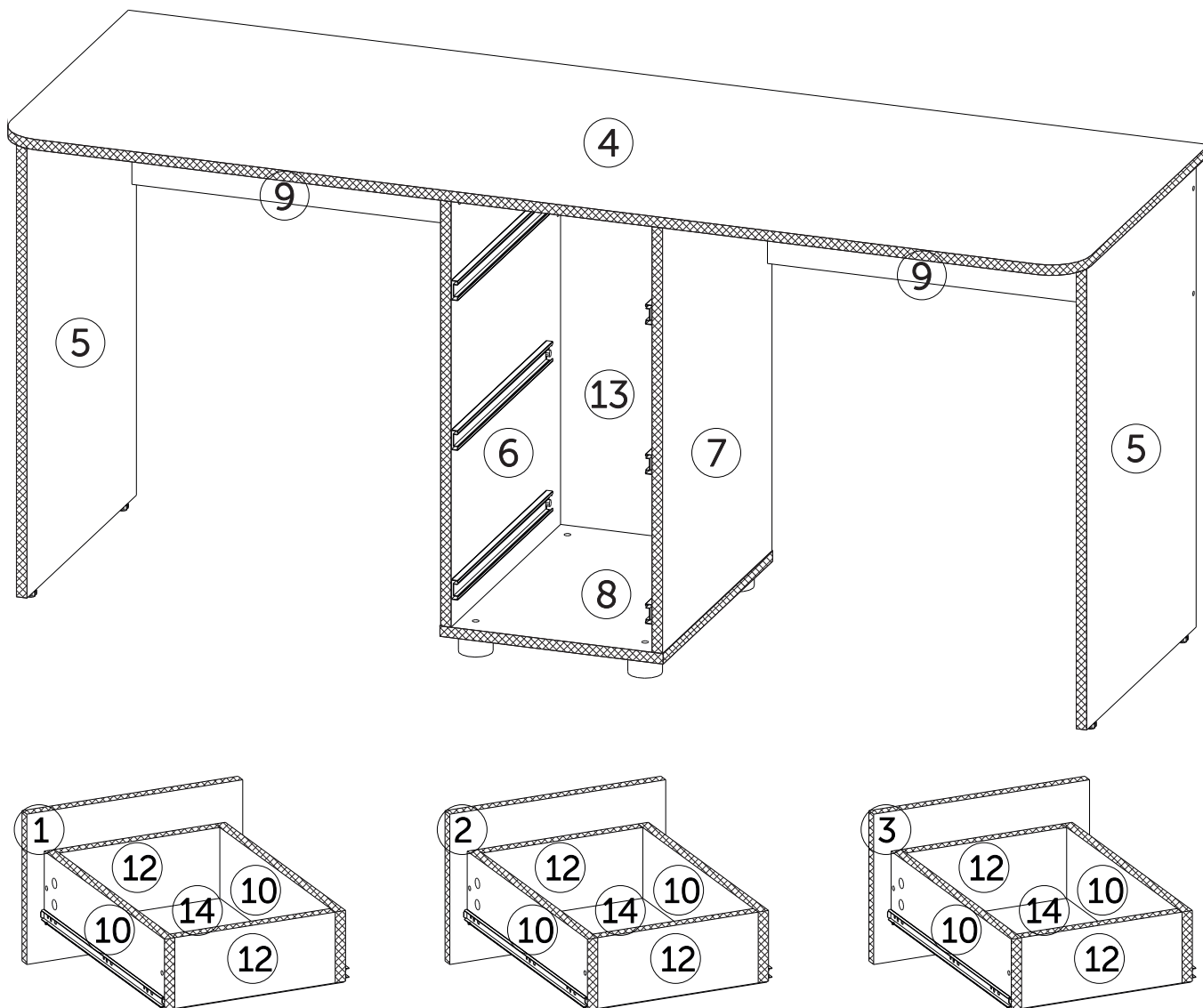
Заказ на производство № от (дата выпуска)			Ярлык для маркировки																												
Перечень использованной фурнитуры			Название изделия																												
Название изделия - Корпус/Фасад - (цветовое исполнение изделия) [Серия номенклатуры]		- Корпус/Фасад - (цветовое исполнение изделия) [Серия номенклатуры]																													
<table border="1"> <thead> <tr> <th>Наименование</th> <th>Кол-во</th> </tr> </thead> <tbody> <tr><td>Гвоздь 2*20 мм</td><td>100</td></tr> <tr><td>Заглушка - для евро-стяжки Белфорд</td><td>56</td></tr> <tr><td>Заглушка теплоотлическая D 5 мм - белковая</td><td>4</td></tr> <tr><td>Ключ для стяжки евро</td><td>1</td></tr> <tr><td>Коробка (Г-картон) под фурнитуру 460x100x100 мм</td><td>1</td></tr> <tr><td>ножка 68*54*20 мм № 1 металл</td><td>10</td></tr> <tr><td>петля - четырехшарнирная накладная (итал)</td><td>2</td></tr> <tr><td>полнодержатель - обычный</td><td>3</td></tr> <tr><td>ручка C28 мет + мет 128 мм</td><td>3</td></tr> <tr><td>стяжка-евро 6,3*50 мм</td><td>56</td></tr> <tr><td>шкант-сборки</td><td>1</td></tr> <tr><td>шкант 9*30 мм</td><td>4</td></tr> <tr><td>шуруп - 3,5*15 мм (hettich)</td><td>80</td></tr> </tbody> </table>	Наименование	Кол-во	Гвоздь 2*20 мм	100	Заглушка - для евро-стяжки Белфорд	56	Заглушка теплоотлическая D 5 мм - белковая	4	Ключ для стяжки евро	1	Коробка (Г-картон) под фурнитуру 460x100x100 мм	1	ножка 68*54*20 мм № 1 металл	10	петля - четырехшарнирная накладная (итал)	2	полнодержатель - обычный	3	ручка C28 мет + мет 128 мм	3	стяжка-евро 6,3*50 мм	56	шкант-сборки	1	шкант 9*30 мм	4	шуруп - 3,5*15 мм (hettich)	80	Произведено в России Производитель ООО "МК СТИЛЬ" 440015, Пензенская обл, Пенза г, Лустриня ул, дом № 166 Дата выпуска: xxx/xx/xxxx Соответствует ГОСТ 16371, 19917 Табаритные размеры: Длина x Высота x Глубина в кг Гарантийный срок: 24 мес. Срок службы: 10 лет		
Наименование	Кол-во																														
Гвоздь 2*20 мм	100																														
Заглушка - для евро-стяжки Белфорд	56																														
Заглушка теплоотлическая D 5 мм - белковая	4																														
Ключ для стяжки евро	1																														
Коробка (Г-картон) под фурнитуру 460x100x100 мм	1																														
ножка 68*54*20 мм № 1 металл	10																														
петля - четырехшарнирная накладная (итал)	2																														
полнодержатель - обычный	3																														
ручка C28 мет + мет 128 мм	3																														
стяжка-евро 6,3*50 мм	56																														
шкант-сборки	1																														
шкант 9*30 мм	4																														
шуруп - 3,5*15 мм (hettich)	80																														



Условное обозначение:



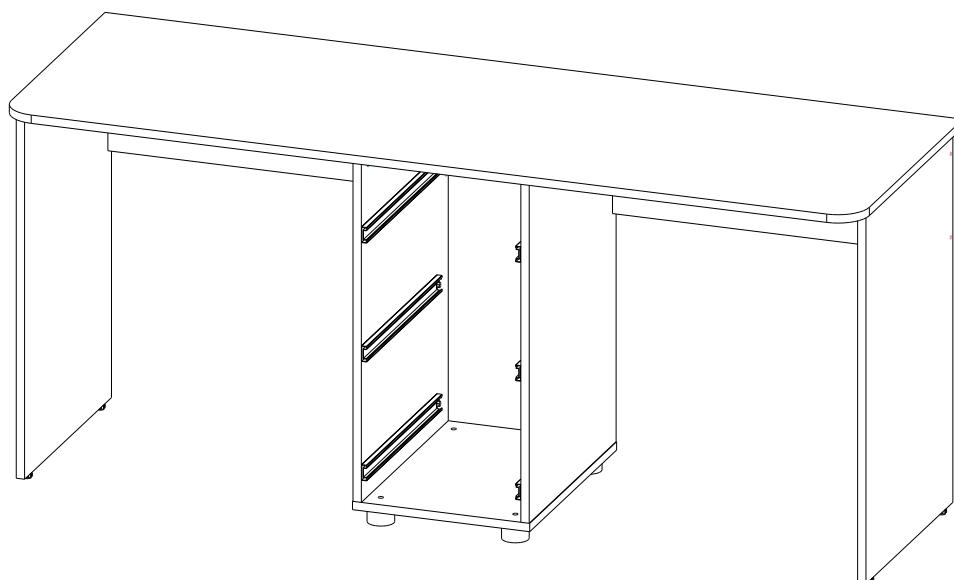
- Кромочный материал



В процессе сборки Вам понадобится:

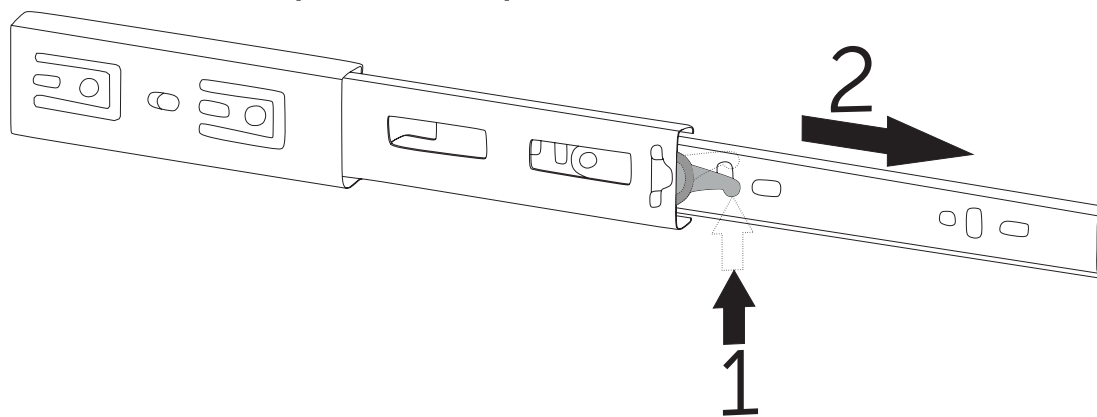
<p>Схема сборки</p>	<p>Помощник</p>	<p>Карандаш</p>	<p>Линейка</p>
<p>Рулетка</p>	<p>Молоток</p>	<p>Отвертка крестовая</p>	<p>Уровень</p>

Сборка корпуса



1

Разъединение шариковой направляющей



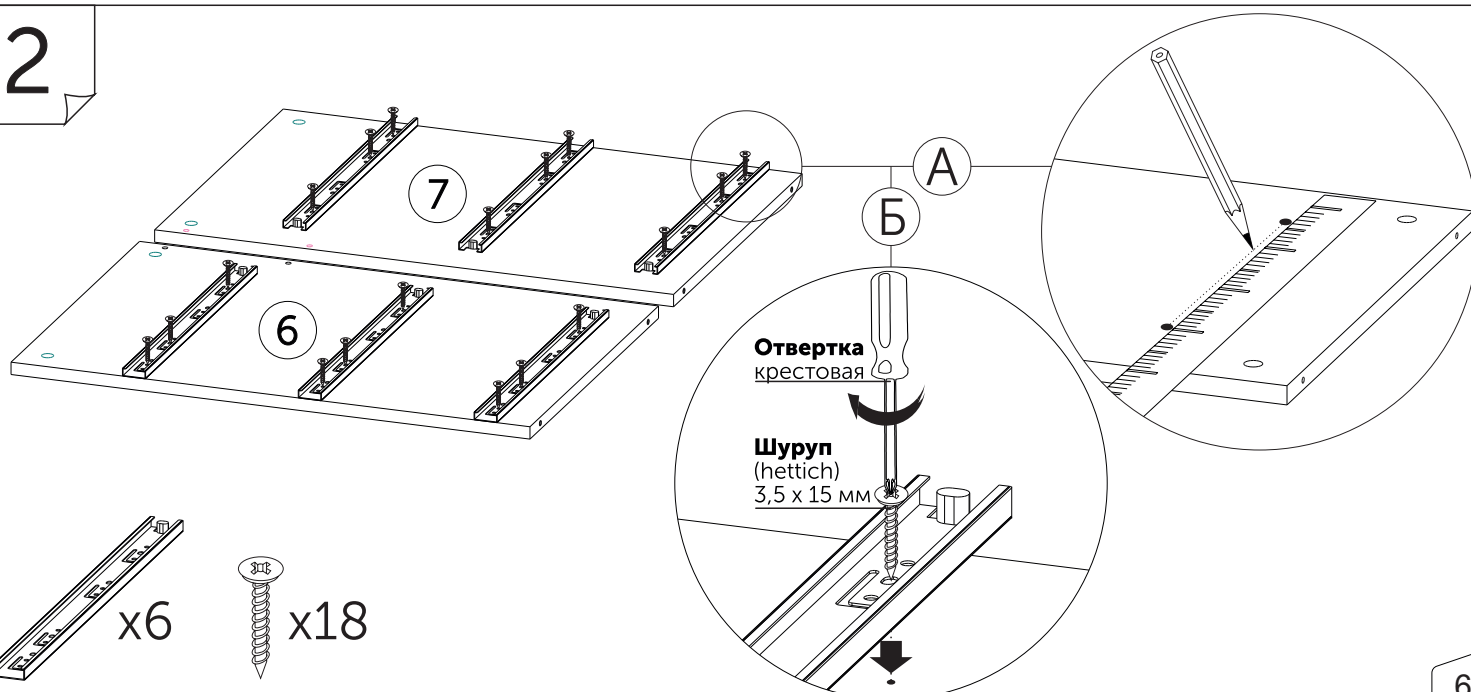
=

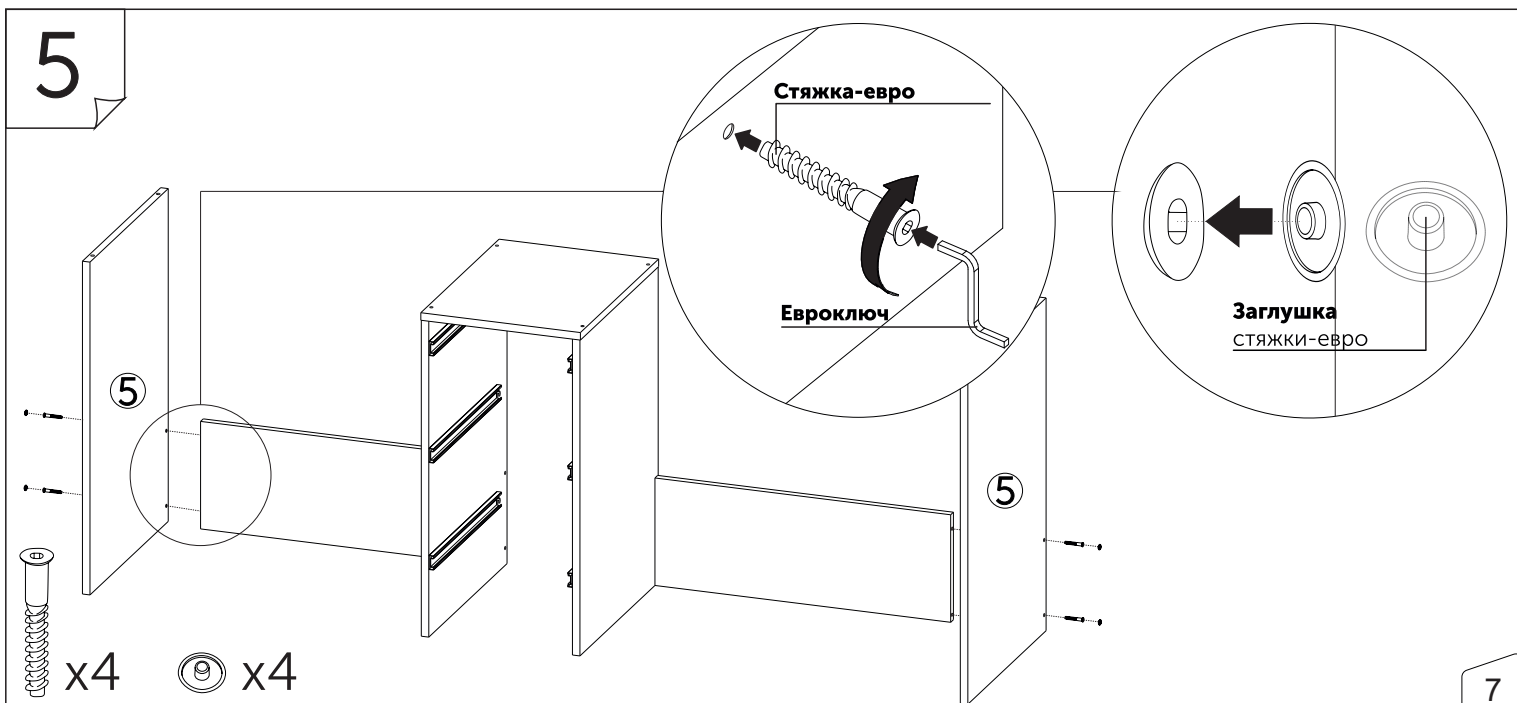
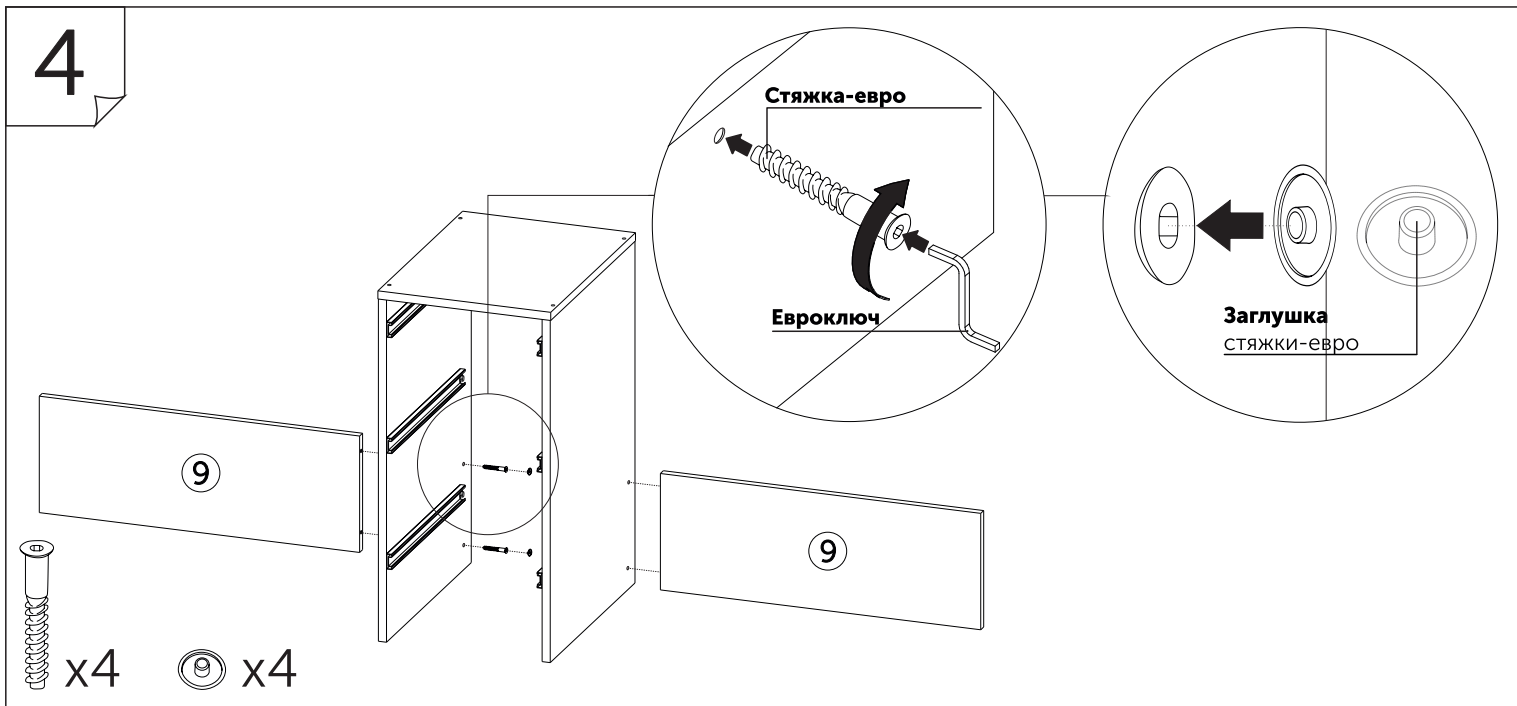
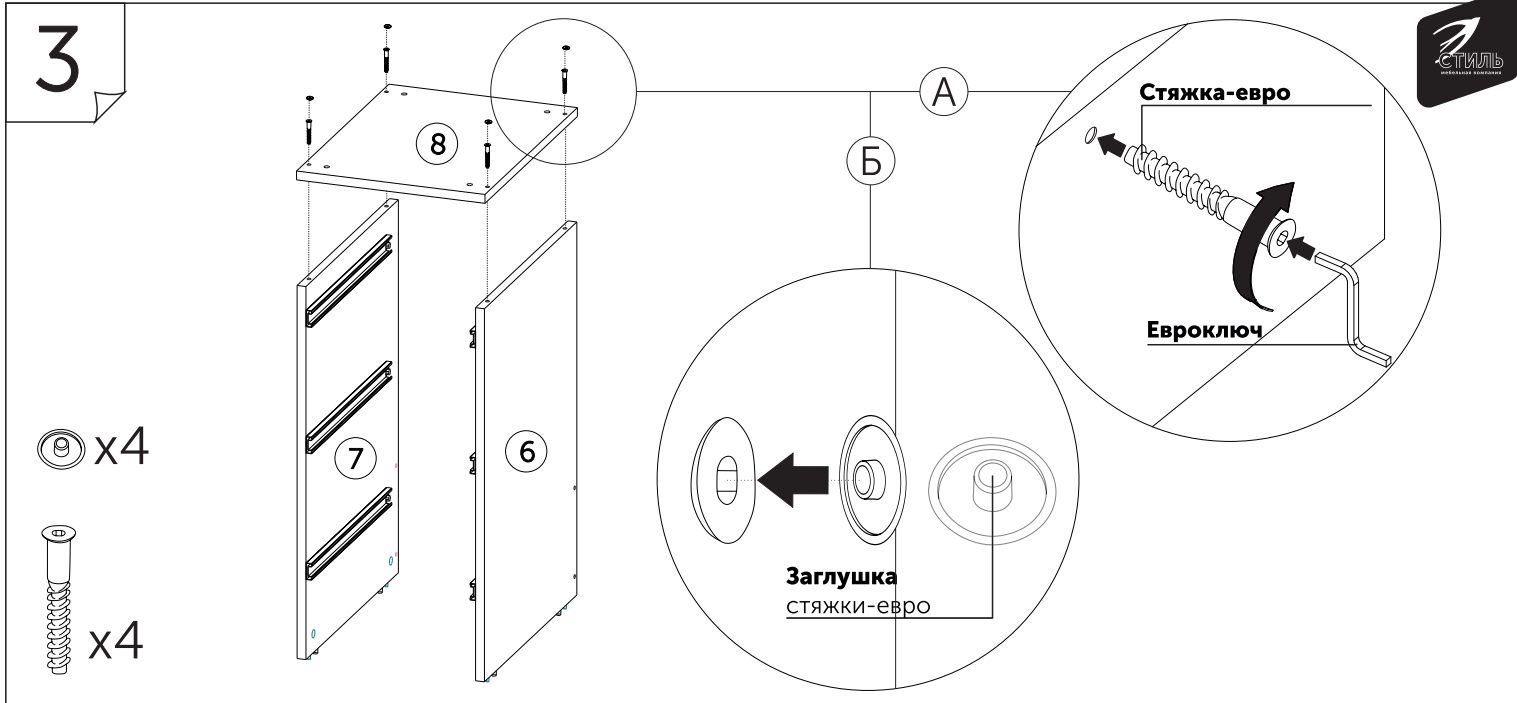


+

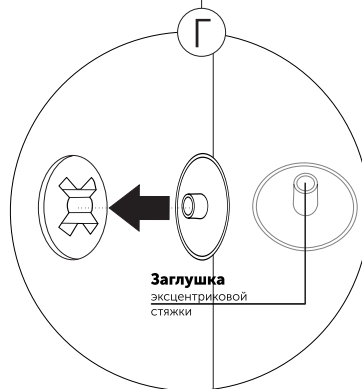
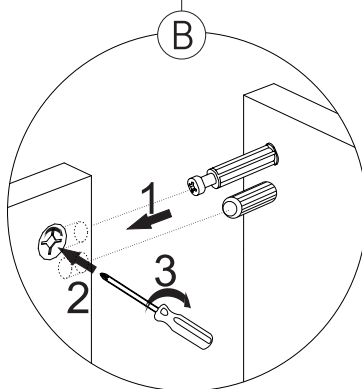
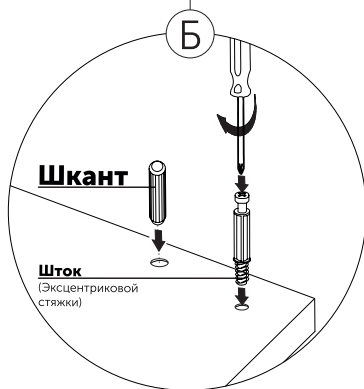
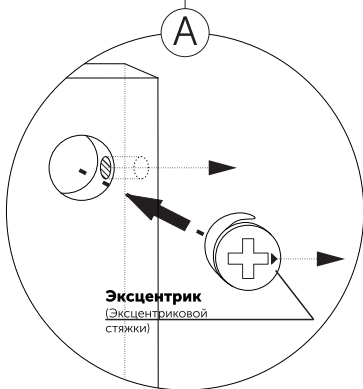
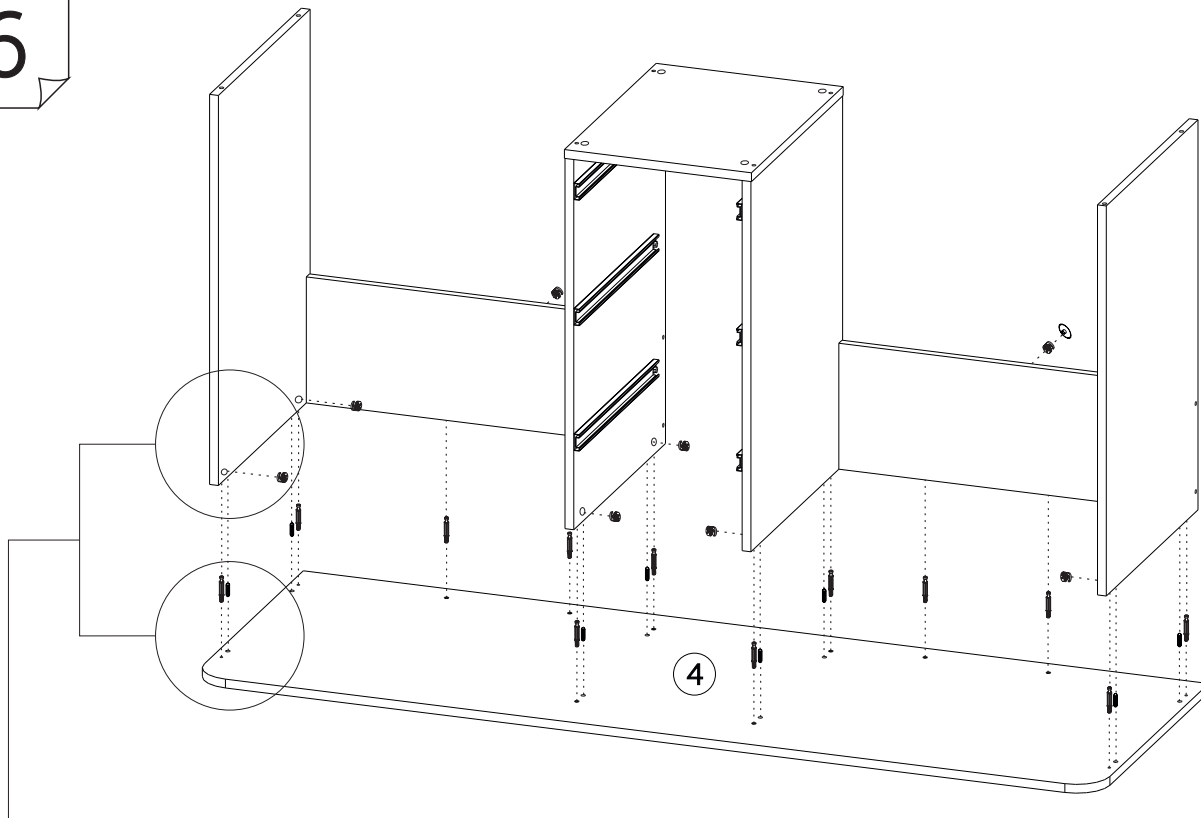


2



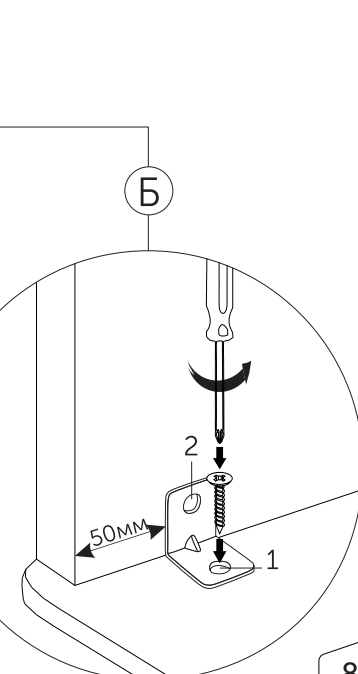
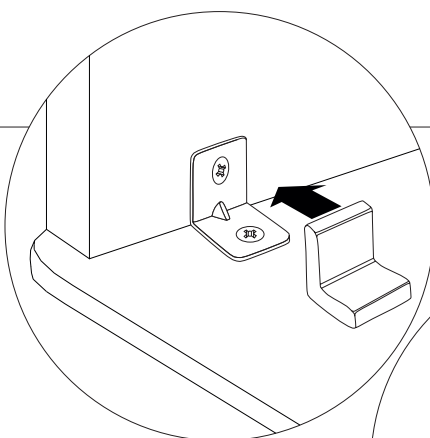
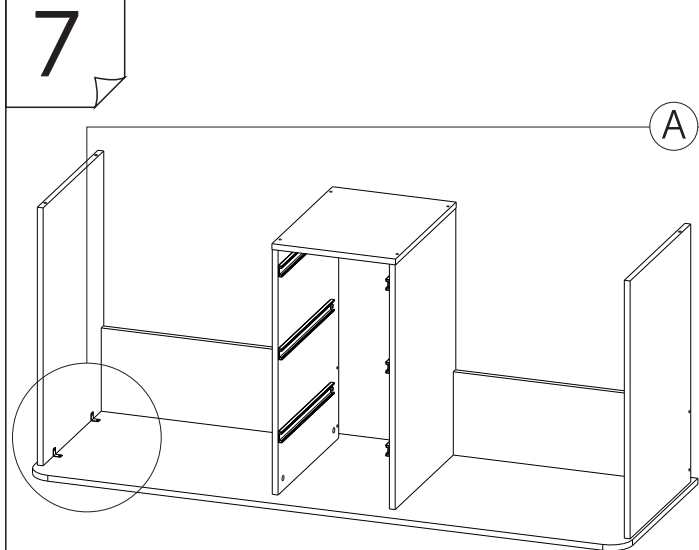


6



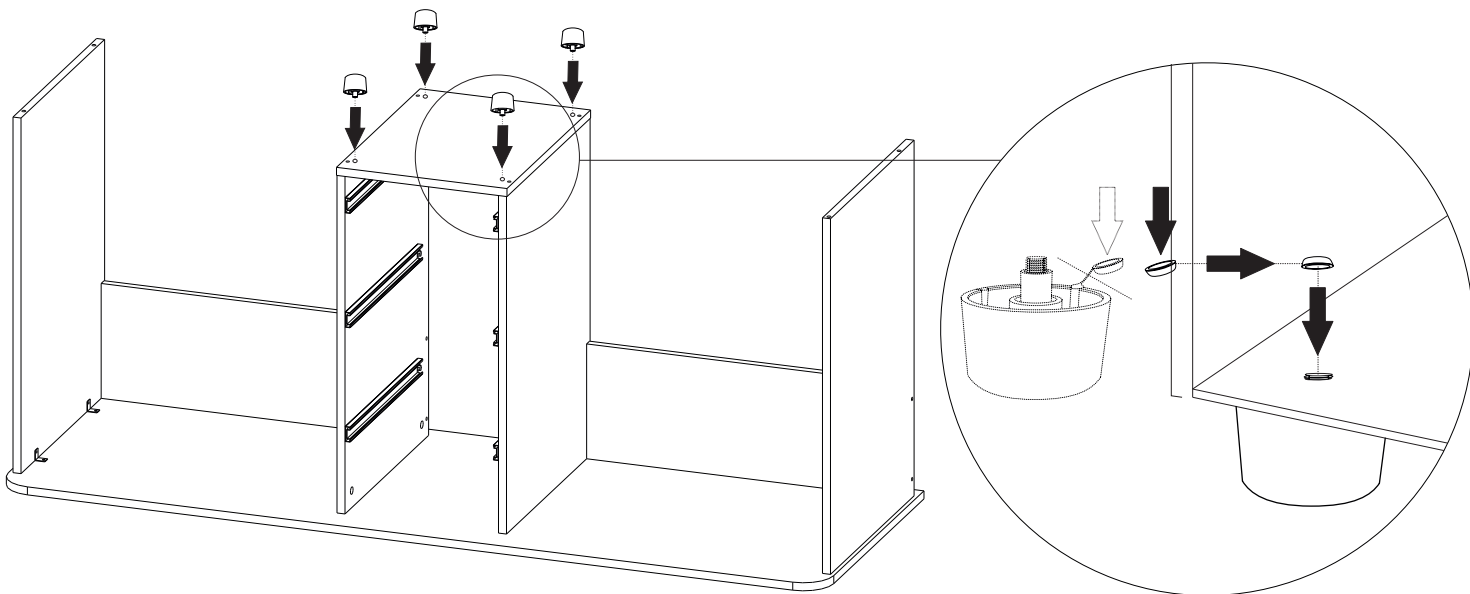
- x8
- x8
- x8
- x8

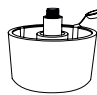
7



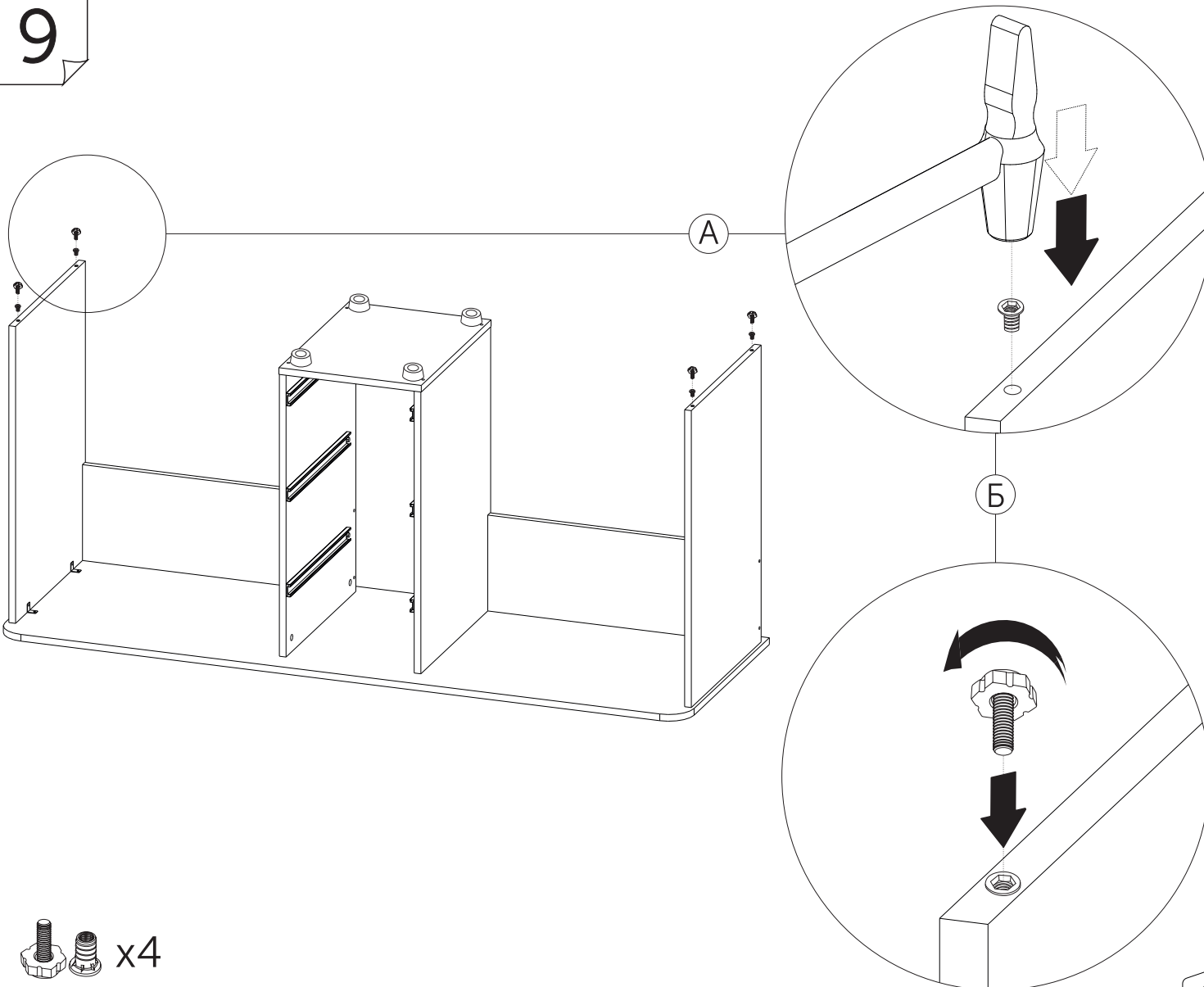
- x8
- x4
- x4

8



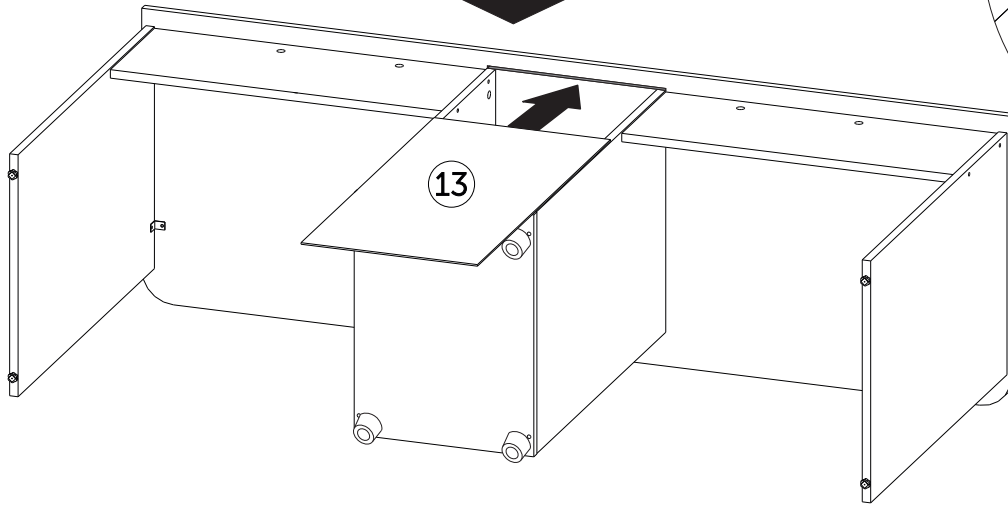
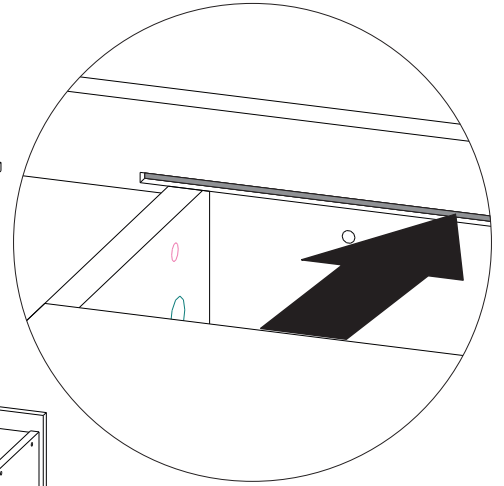
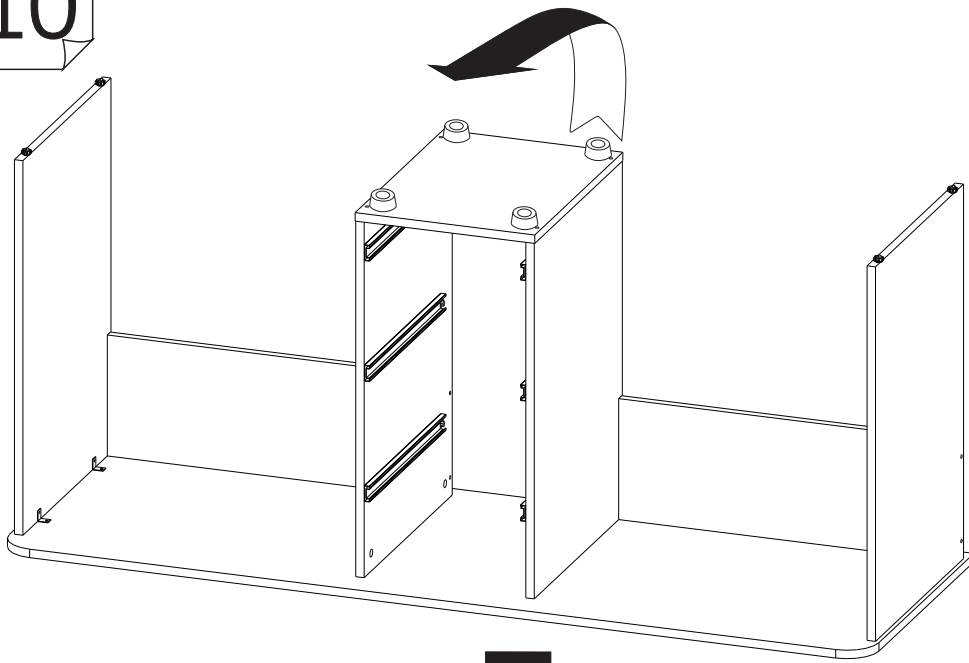
 x4

9

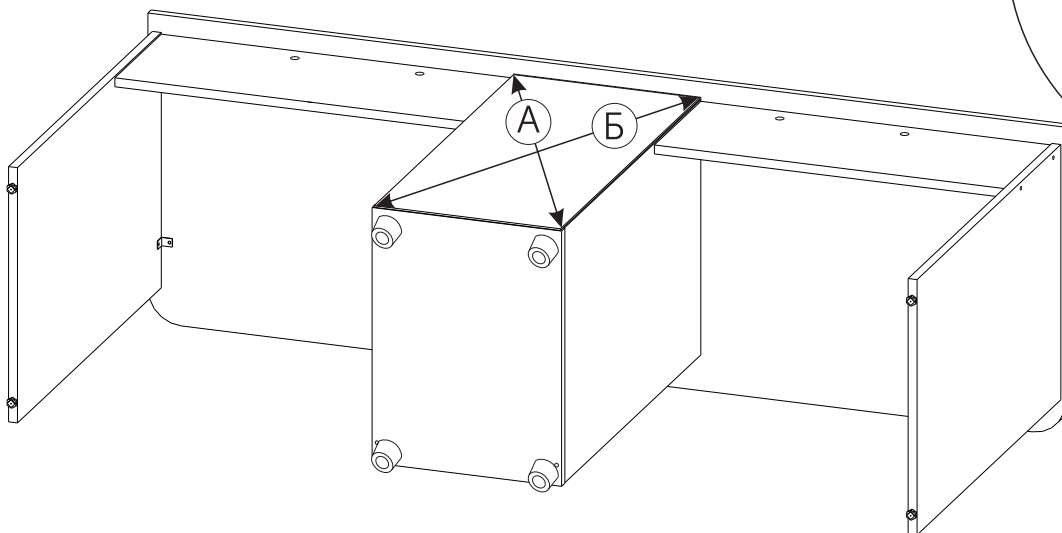
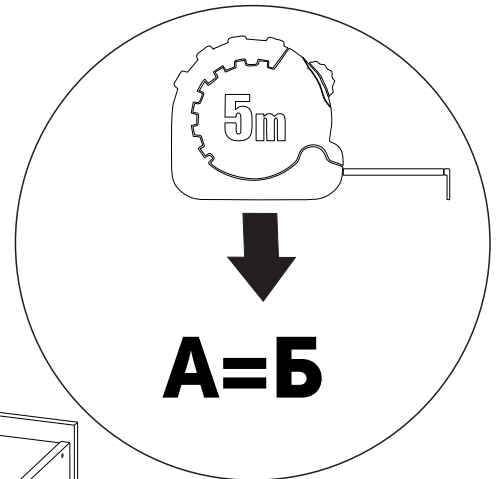


 x4

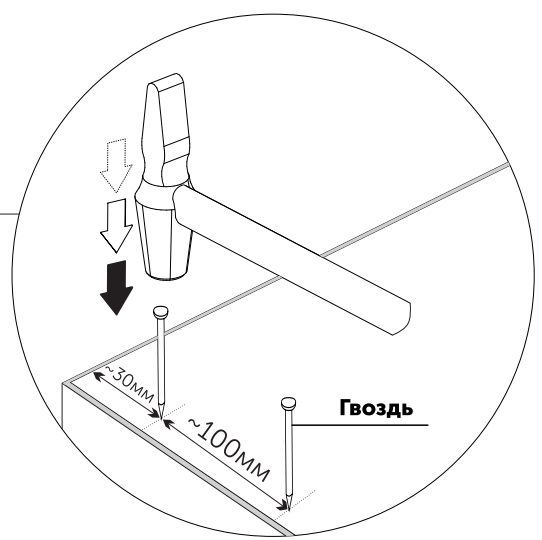
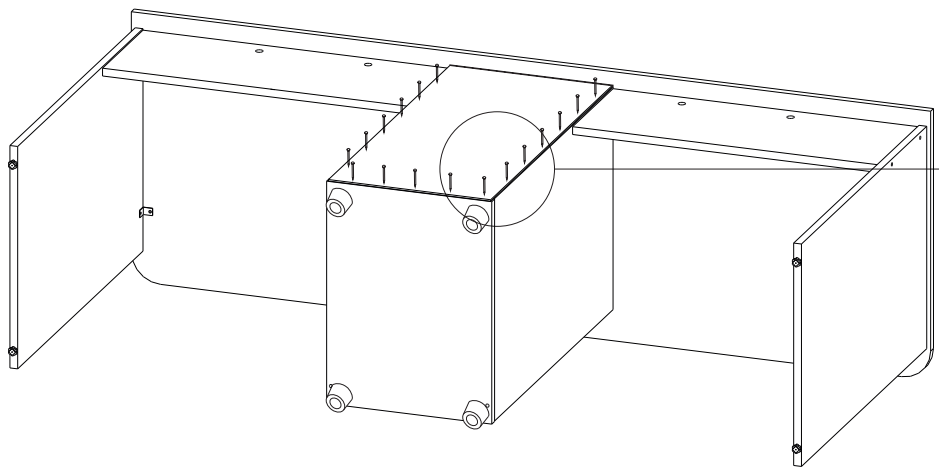
10




11

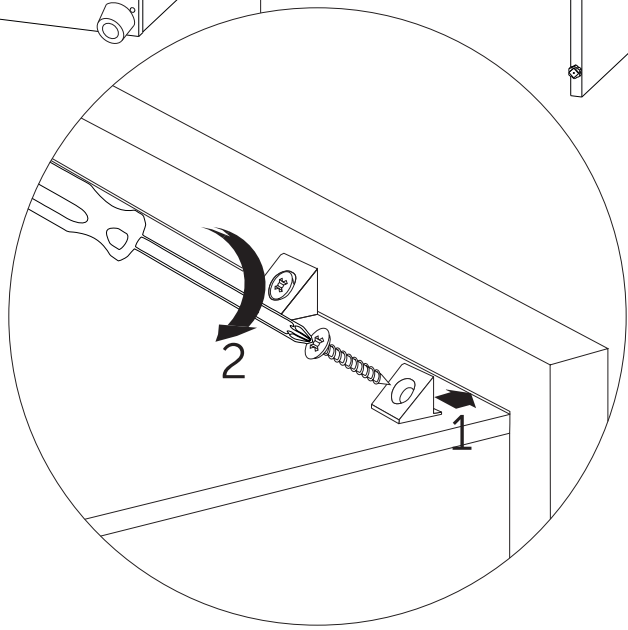
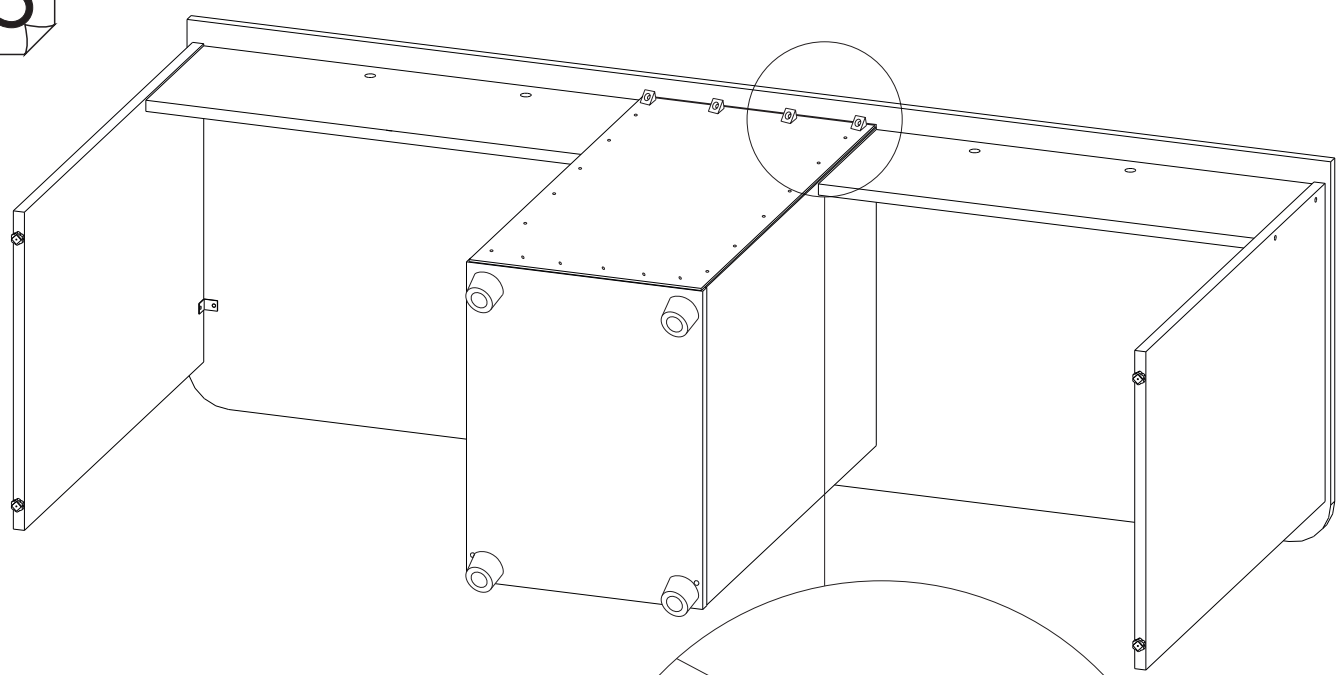


12



 x 22

13

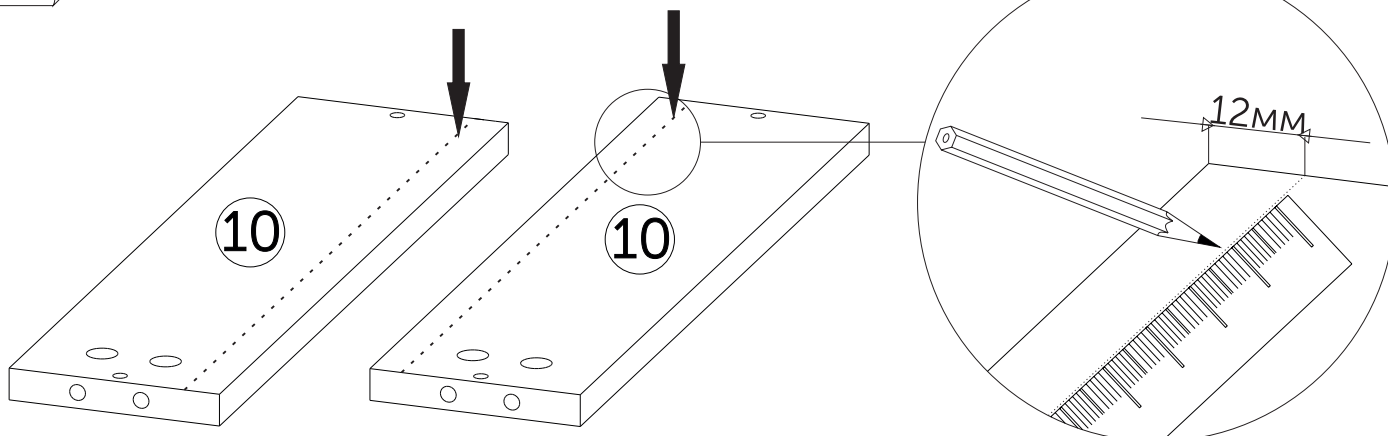


 x 4  x 4

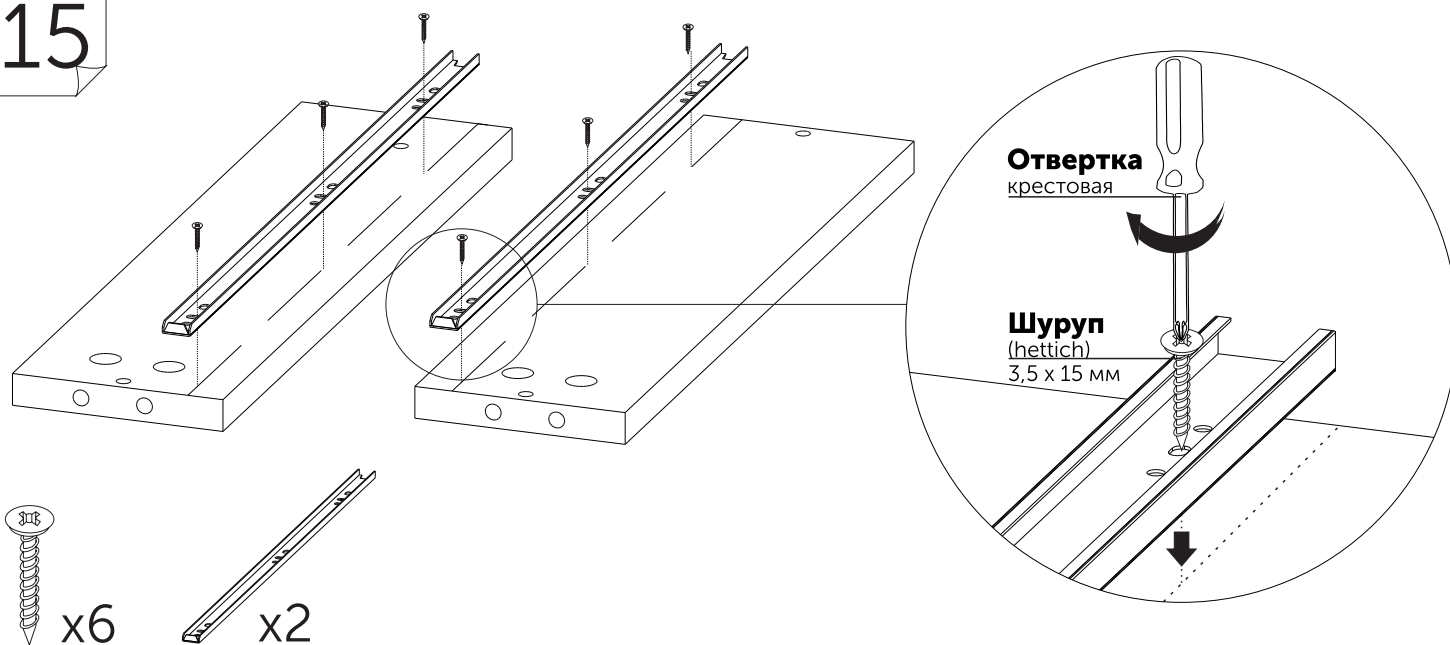
Сборка ящика



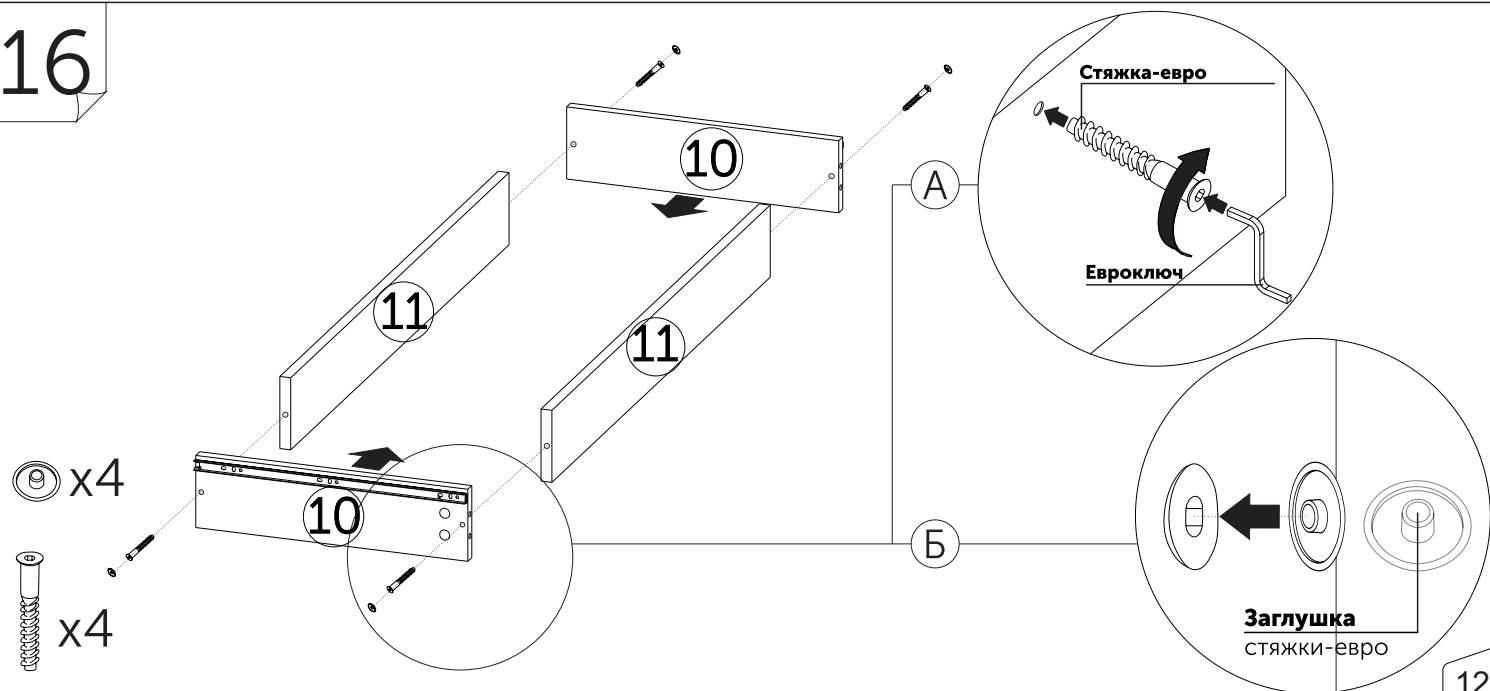
14



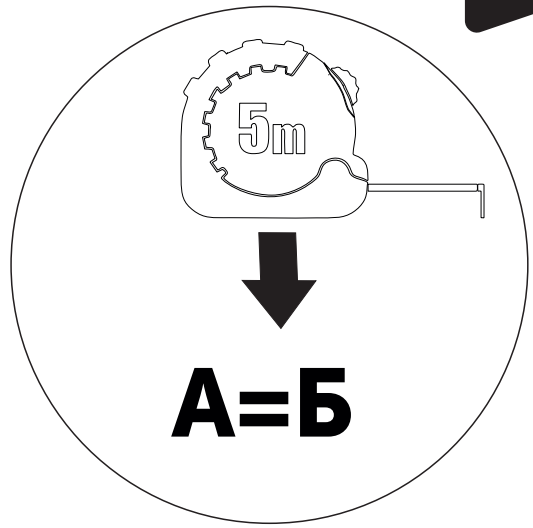
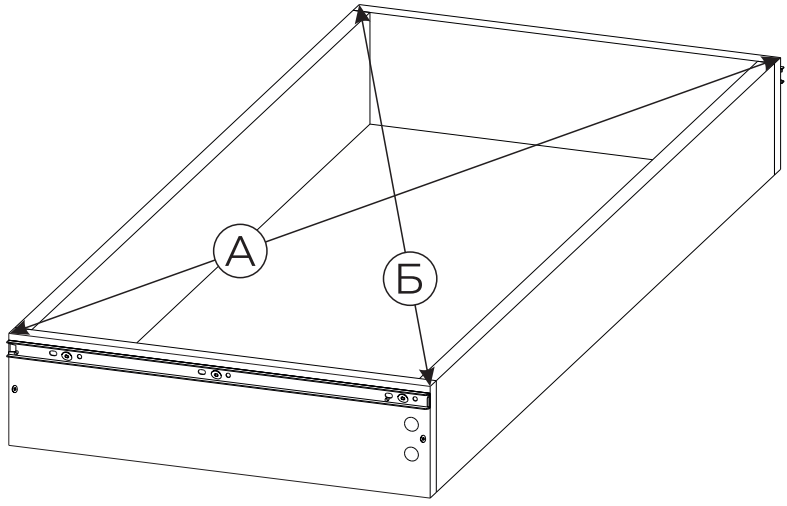
15



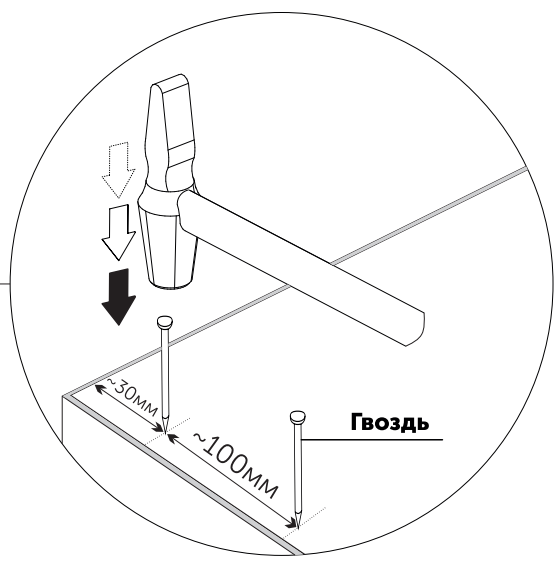
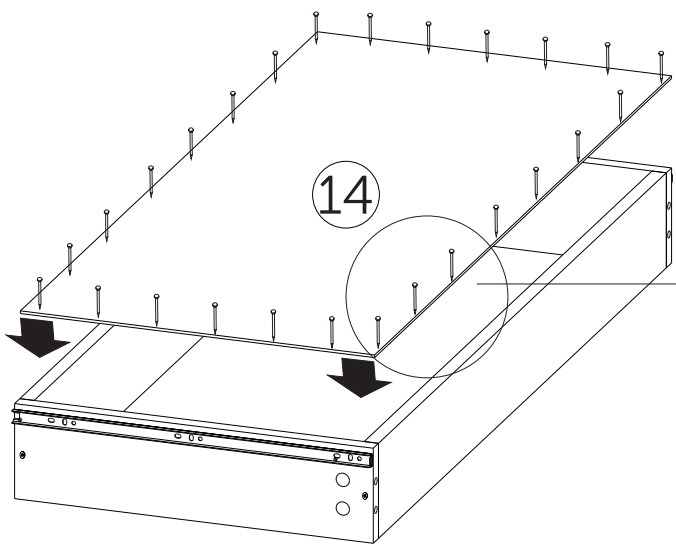
16



17

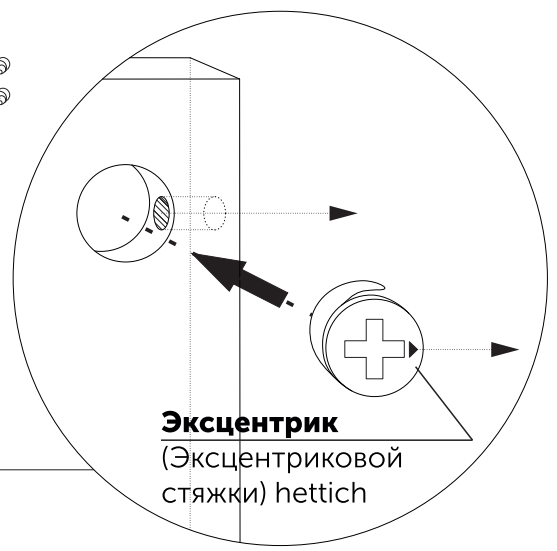
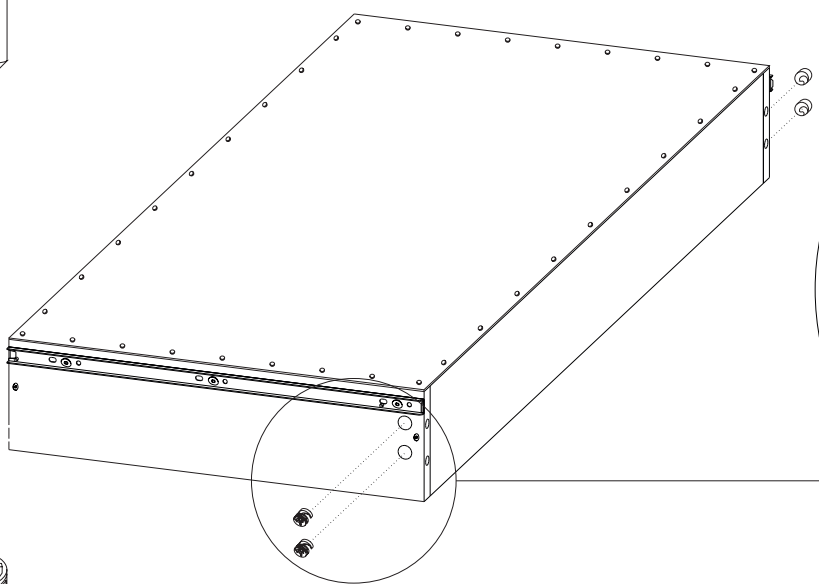


18



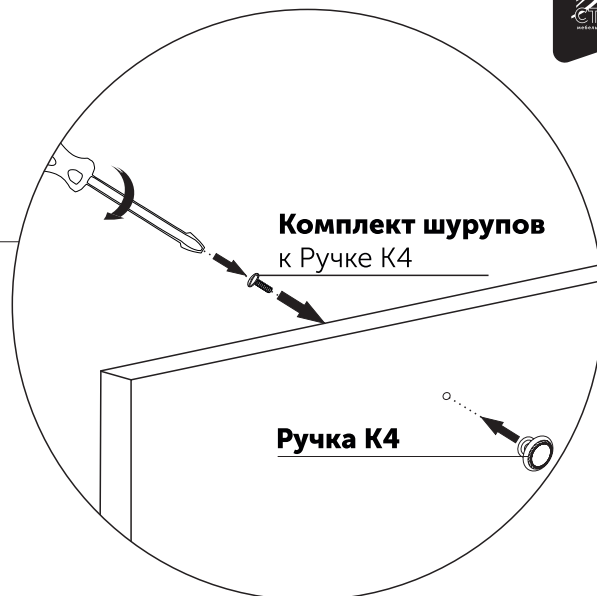
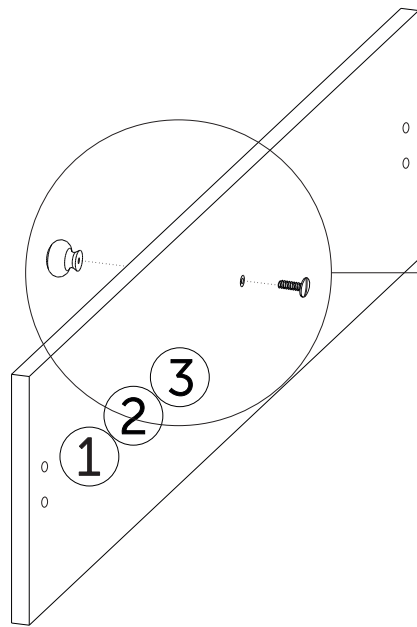
x 16

19

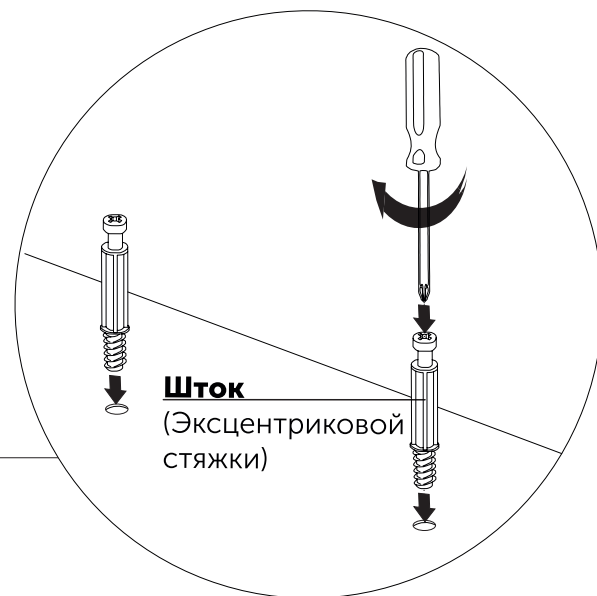
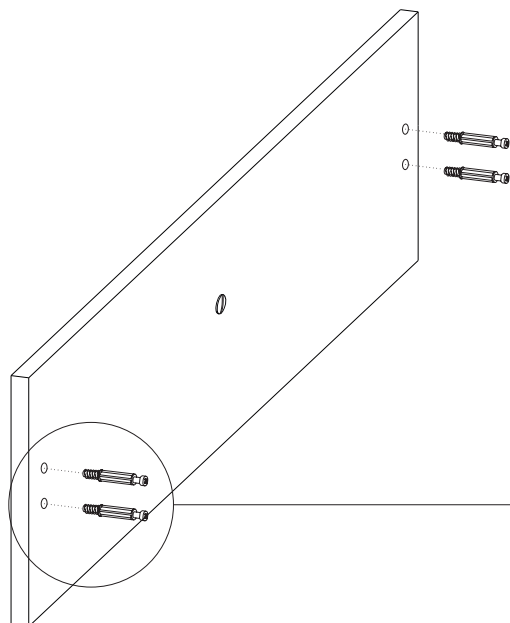
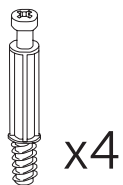


x4

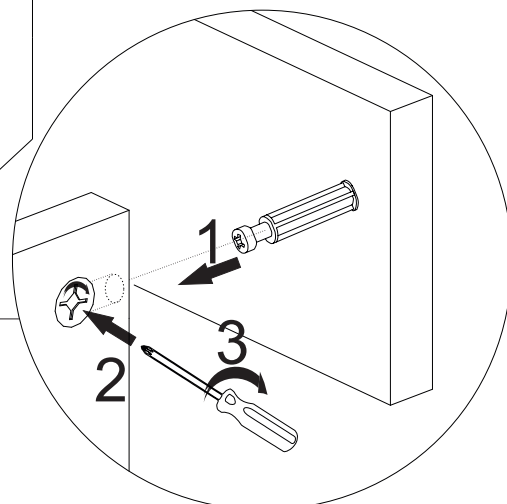
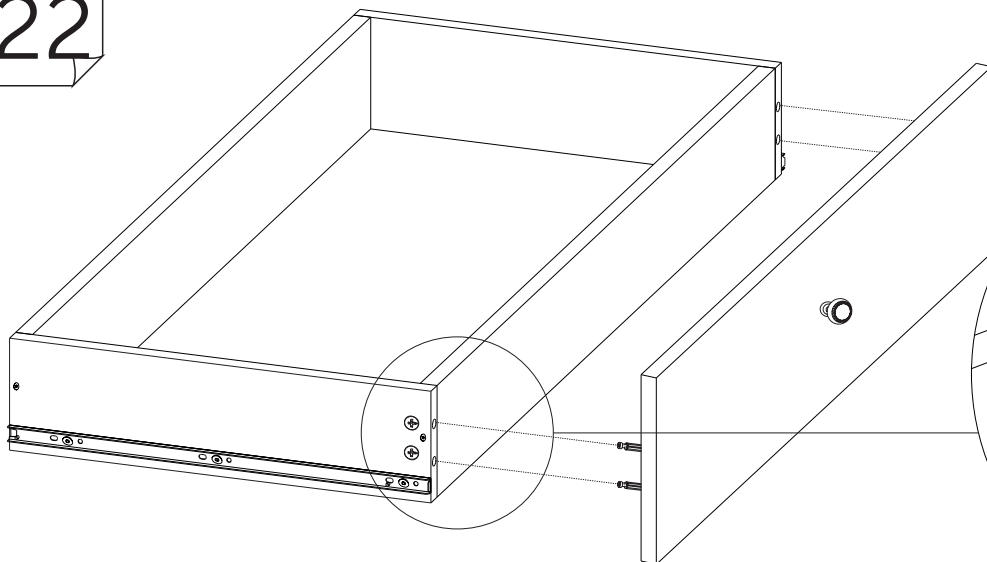
20



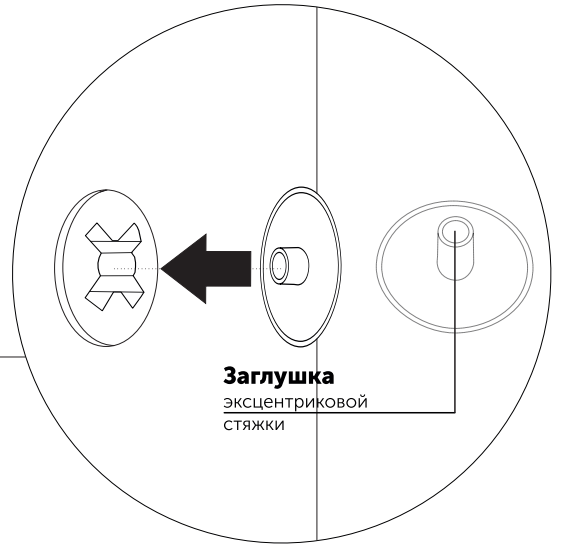
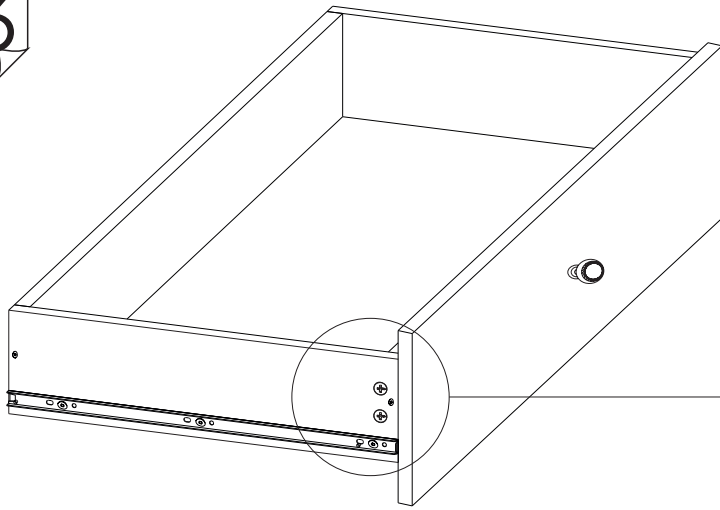
21



22



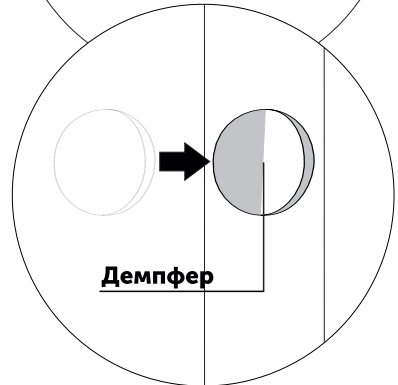
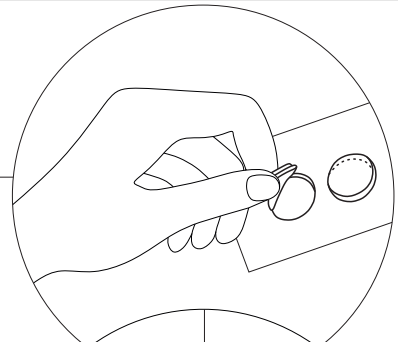
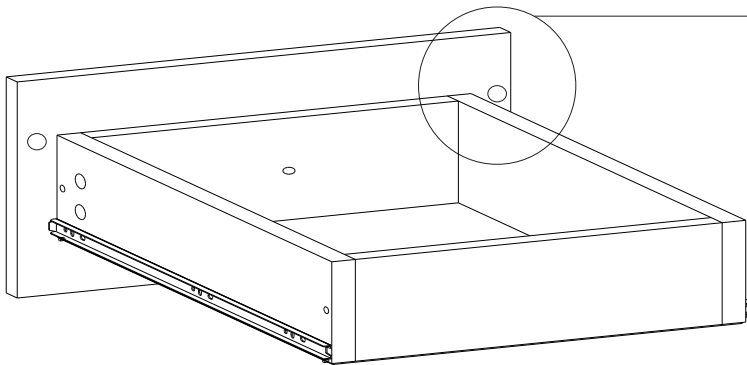
23



Заглушка
Эксцентриковой
Стяжки

 x 4

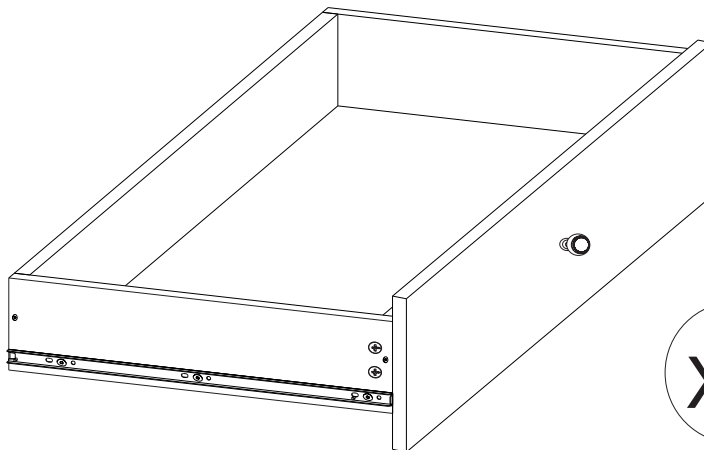
24



Демпфер

 x 2

25



 x 3



Ваша мебель готова к эксплуатации!
Спасибо, что выбрали «МК Стиль»!



mcstyle.ru

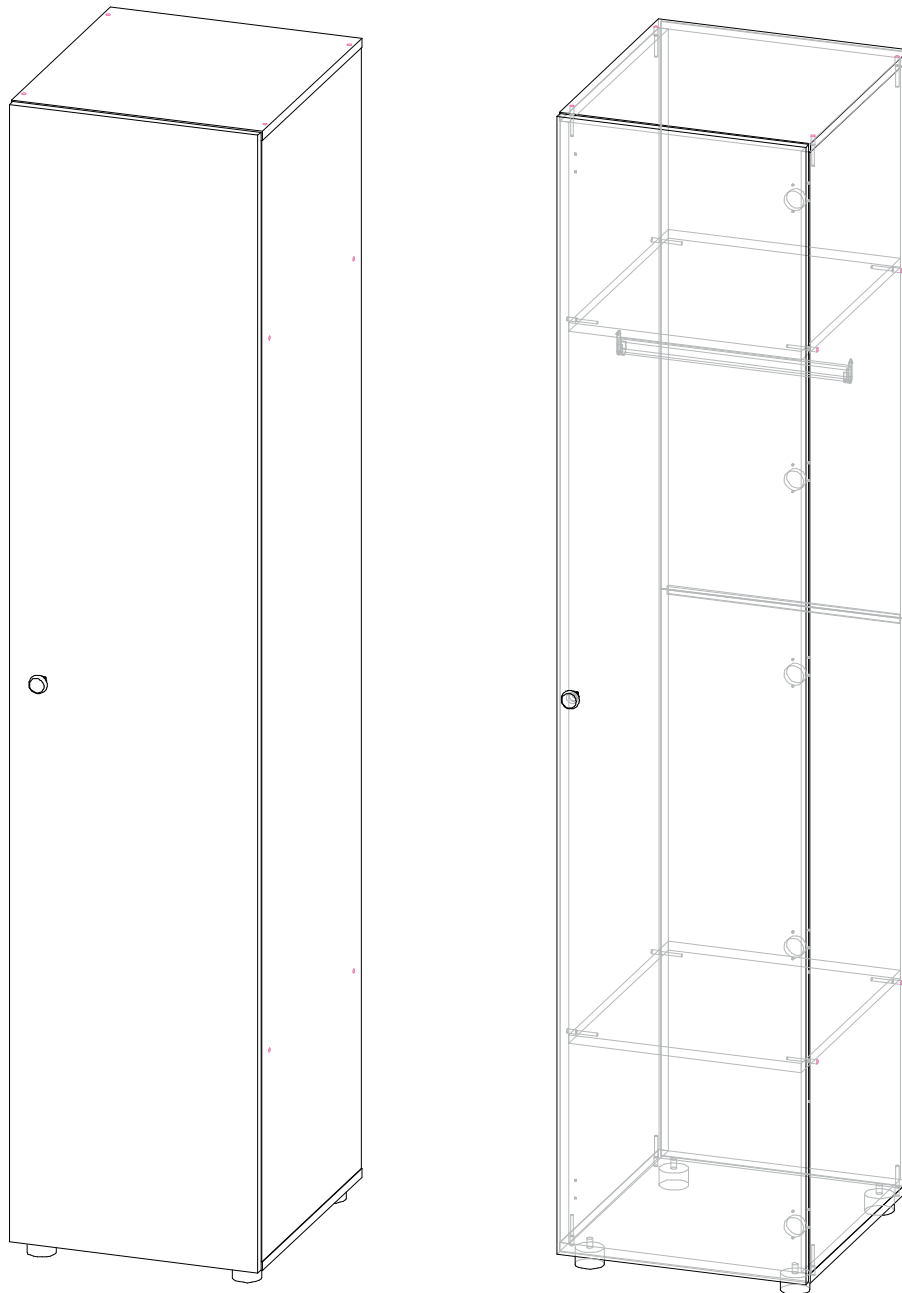


Производитель ООО "МК Стиль"
Россия, 440015, Пензенская обл.,
г.Пенза, ул. Аустрина, 166
тел.: +7 (8412) 90-81-32

Инструкция по сборке и эксплуатации мебели

МИЙА-3 А_Шкаф 1 створчатый_Корпус ШК-003

Габариты: Д.487 x В.2078 x Г.509 мм

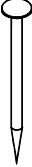
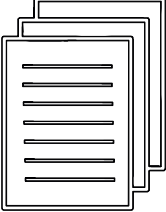

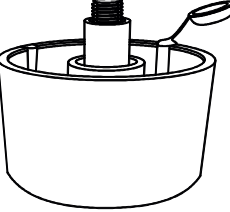
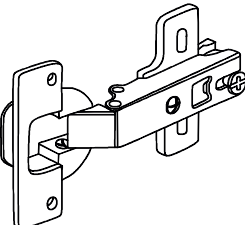
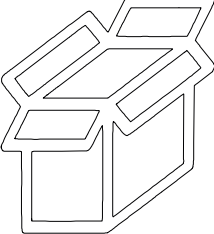
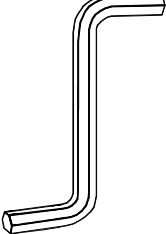
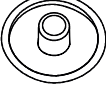
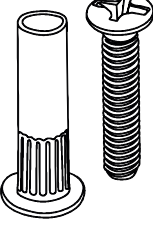
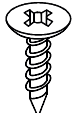

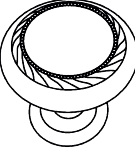
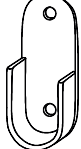
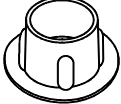


Необходимо шкафы стянуть между собой стяжкой межсекционной

Уважаемые покупатели!
Рекомендуем доверить сборку Вашей мебели профессиональным сборщикам

Упаковка	Материал	Поз.	Наименование	Кол-во	Размер	
1	ЛДСП 16 мм(Каркас)	2	Бок правый	1	2 016	490
	ЛДСП 16 мм(Каркас)	3	Бок левый	1	2 016	490
	ЛХДФ 3,2 мм	7	Задняя стенка	2	1 020	480
2	ЛДСП 16 мм(Каркас)	4	Крышка низ	1	487	490
	ЛДСП 16 мм(Каркас)	5	Крышка верх	1	487	490
	ЛДСП 16 мм(Каркас)	6	Вязка	2	453	490
	ПЕНОПЛАСТ 16 мм	101	Проложка / Пенопласт 16 мм	1	490	34
	Планка соединительная для ДВП	8	Планка для ДВП	1	452	
	Труба-штанга (3 м)	9	труба-штанга	1	447	
3	Фасад в сборе	1	Створка	1	2 045	482

Набор фурнитуры

				
Гвоздь 2 * 20 мм	схема-сборки	стяжка-евро 6,3*50 мм	ножка американка	петля четырехшарнирная накладная (китай)
x80	x1	x16	x4	x5
				
Коробка (Z-картон) под фурнитуру 310x100x100 мм	Ключ для стяжки евро	Заглушка для евро-стяжки ясень шимо светлый	стяжка межсекционная D5	шуруп 3,5*15 мм (hettich)
x1	x1	x16	x2	x26
				
Демпфер силиконовый	ручка кнопка №138 античная бронза (К-4)	штангодержатель овальный хром	Заглушка технологическая D 5 мм бежевая	
x3	x1	x2	x12	

Общие правила сборки корпусной мебели

1. Внимательно изучите эскиз и Инструкцию по сборке.
2. Разложить детали по секциям, согласно Инструкции.
3. Прикрутить направляющие для выдвигающих ящиков к боковинам.
4. Скрепить боковины с вязками, с помощью стяжек. Во избежание перекаса створок, после того как секция собрана, необходимо измерить диагонали. Они должны быть одинаковыми (+/- 1-2 мм).
5. Только после этих действий Вы можете прибить заднюю стенку !!!
Используйте данное примечание при сборке каждой секции!
6. Положив изделие на боковину, примерить створки (створку).
7. При наличии с одной стороны створки, присадка осуществляется относительно верхней вязки.
8. При наличии нескольких створок, присадка начинается с верхней (относительно верхней вязки) и продолжается поочередно, с учетом зазора между створками.
9. При установке изделия, его нужно ставить на ровную поверхность, при отсутствии таковой, использовать подкладки для исправления неровностей пола. В противном случае, возможно несовпадение углов створок и ровности всего изделия.
10. Небольшое отклонение в створках, выравнивается регулировочными винтами на петлях.
11. При наличии в изделии шкантов, нужно помнить, что в первую очередь шкант помещается в поперечное отверстие, а затем присаживается в продольное.
12. При использовании шурупов, обратите внимание на то, чтобы они не оказались слишком длинными или короткими.
13. Подпятники прибиваются ограничительным ребром вовнутрь.
14. При использовании шурупов или винтов с полукруглой головкой для крепления ручек в фасадах ящиков, необходимо произвести раззенковку в передней стенке ящика.
15. Во избежание сколов при сверловке отверстий под ручку необходимо на выходе сверла подложить дощечку и плотно прижать к детали.
16. Нагрузка на полку не должна превышать 8 кг, при условии статичной равномерной нагрузки на полку.
17. При наличии в изделии фасадов из МДФ, облицованных пленкой ПВХ с глянцевым покрытием: необходимо перед установкой на каркас удалить защитную пленку с фасада.
18. Петли крепить к боковине и фасаду шурупами 3,5x15 мм.
19. Стекла с рисунком устанавливать гладкой стороной наружу, во избежание повреждения рисунка.
20. Для устойчивого положения изделия по окончании сборки отрегулируйте ножки, проверяя точность регулировки «уровнем».

Общие правила эксплуатации и ухода за мебелью

Оптимальная температура крытых помещений с корпусной мебелью - не ниже +10°C и не выше +40°C при относительной влажности воздуха от 45% до 75%.

В процессе эксплуатации створки необходимо держать в закрытом состоянии. Винты, шурупы, стяжки следует периодически подтягивать.

Следует избегать механических повреждений поверхностей, контакта с водой (в случае попадания воды следует тщательно протереть и высушить поверхность), воздействия щелочных растворов, абразивных и прочих, не предназначенных для ухода за мебелью средств.

Рекомендуется использовать мягкие ткани или замшу, предварительно смоченные и хорошо отжатые перед использованием.

Особенности по уходу за мебелью из разных материалов смотрите на нашем сайте mcstyle.ru во вкладке «ПОКУПАТЕЛЯМ» в шапке сайта.

Гарантийные обязательства

Изготовитель гарантирует соответствие изделия требованиям ГОСТ 16371, 19917 при соблюдении покупателем правил транспортировки, хранения, сборки и эксплуатации.

Гарантийный срок эксплуатации изделия - 12 месяцев со дня продажи, но не более 18 месяцев со дня изготовления.

Гарантии не распространяются на изделия поврежденные при перевозке, а также при несоблюдении правил сборки, эксплуатации и хранения, изложенных в настоящей Инструкции.

ВНИМАНИЕ !

Все виды деталей изображены схематично и могут отличаться от оригиналов.

Производитель оставляет за собой право вносить изменения в конструкцию, не ухудшающие её эксплуатационные характеристики.

Вложенный в фурнитуру отрывной ярлык приклеить на заднюю стенку изделия по окончании сборки:

Заказ на производство № от (дата выпуска)		EAC	Ярлык для маркировки	
Перечень использованной фурнитуры			Название изделия	
- Корпус/Фасад - (цветовое исполнение изделия)		- Корпус/Фасад - (цветовое исполнение изделия)		
[Серия номенклатуры]		[Серия номенклатуры]		
Наименование	Кол-во	Произведено в России Производитель ООО "МК СТИЛЬ" 440015, Пензенская обл, Пенза г, Лустриня ул, дом № 166 Дата выпуска: xxx/xx/xxxx Соответствует ГОСТ 16371, 19917 Табаритные размеры: Длина x Высота x Глубина в кг Вес: 24 мес. Гарантийный срок: 10 лет Срок службы:		
Гвоздь 2*20 мм	100			
Заглушка - для евро-стяжки Белфорд	56			
Заглушка теплоотражающая D 5 мм - Белковая	4			
Ключ для стяжки евро	1			
Коробка (Г-картон) под фурнитуру 460x100x100 мм	1			
ножка 68*54*20 мм № 1 металл	10			
петля - четырехшарнирная накладная (итал)	2			
полнодержатель - обычный	3			
ручка C28 мет + мет 128 мм	3			
стяжка-евро 6,3*50 мм	56			
шкант-сборки	1			
шкант 9*30 мм	4			
шуруп - 3,5*15 мм (hettich)	80			



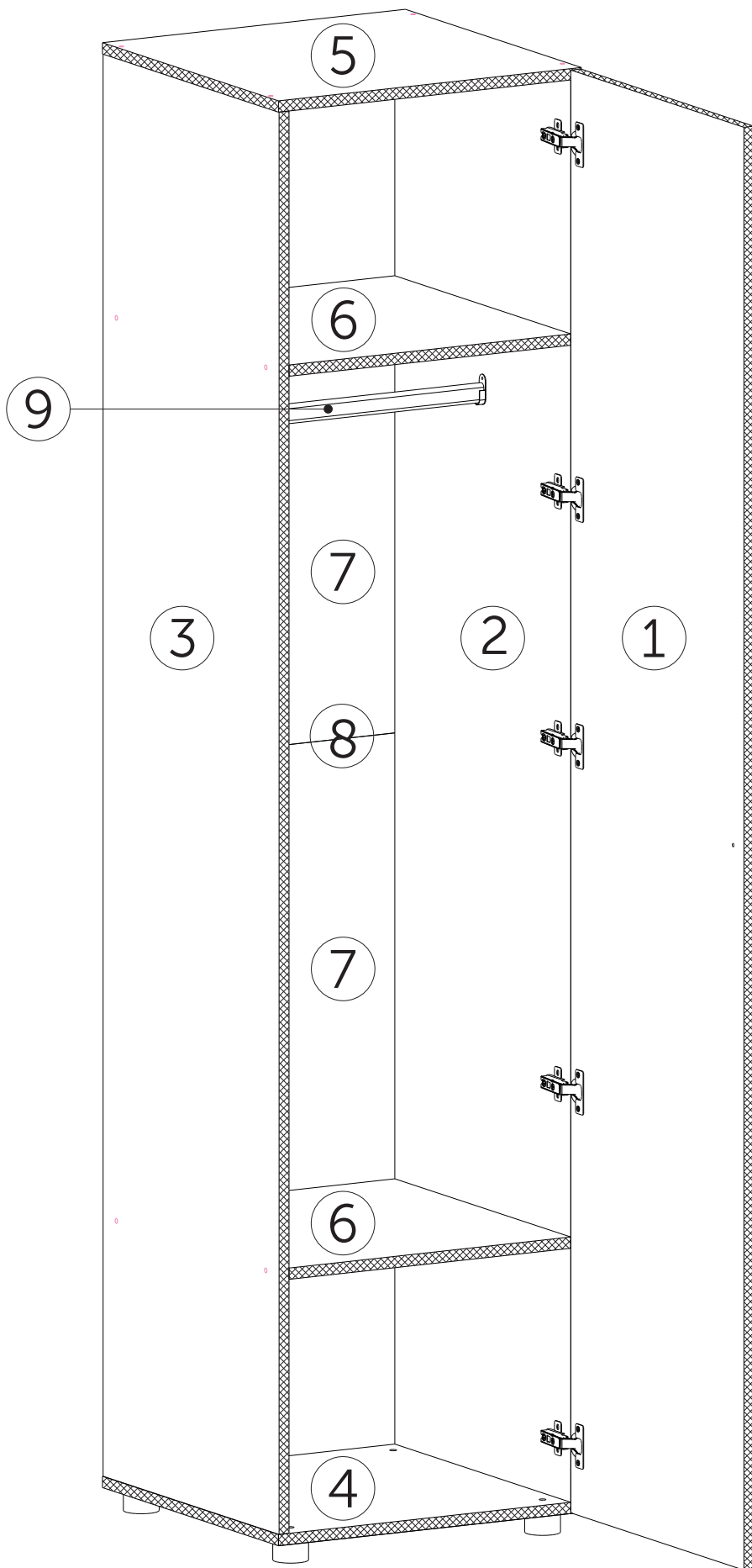
Условное обозначение:

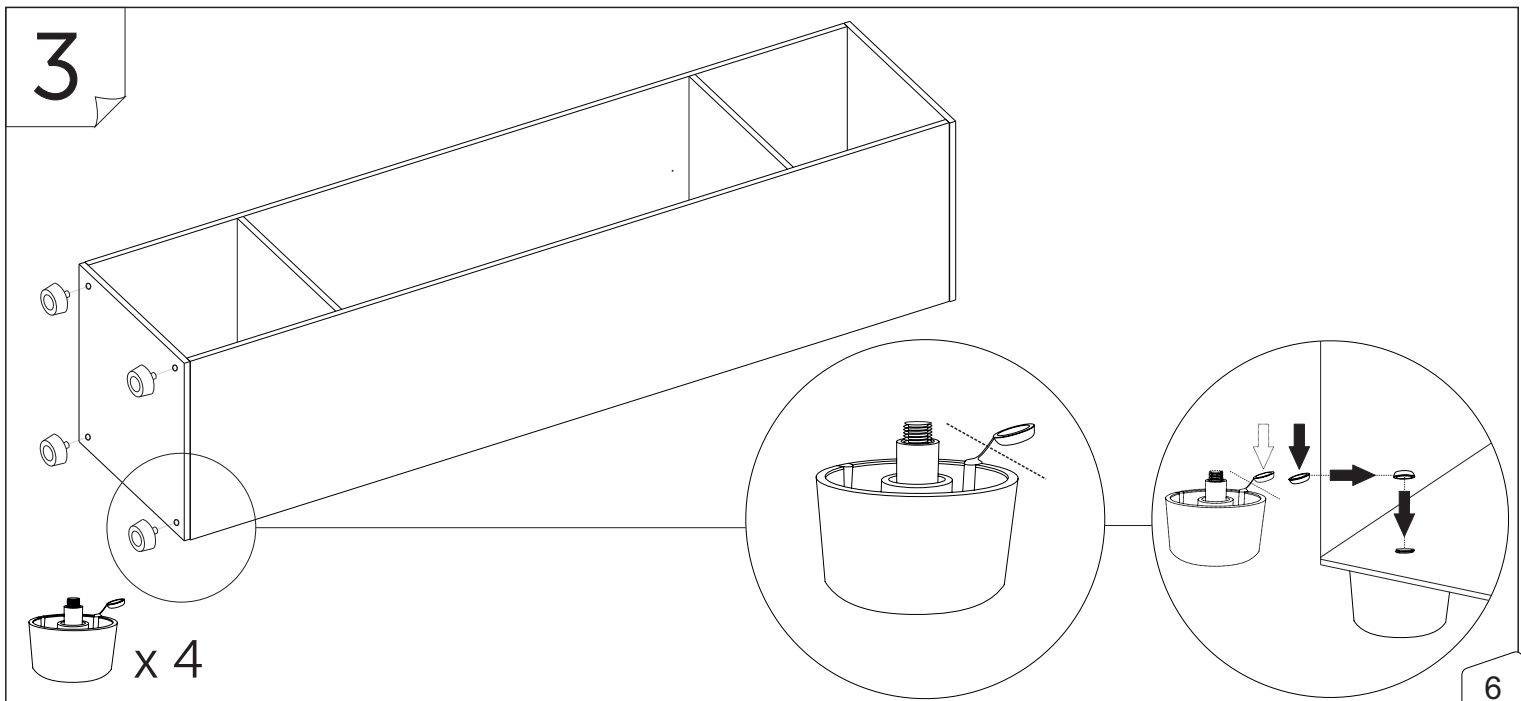
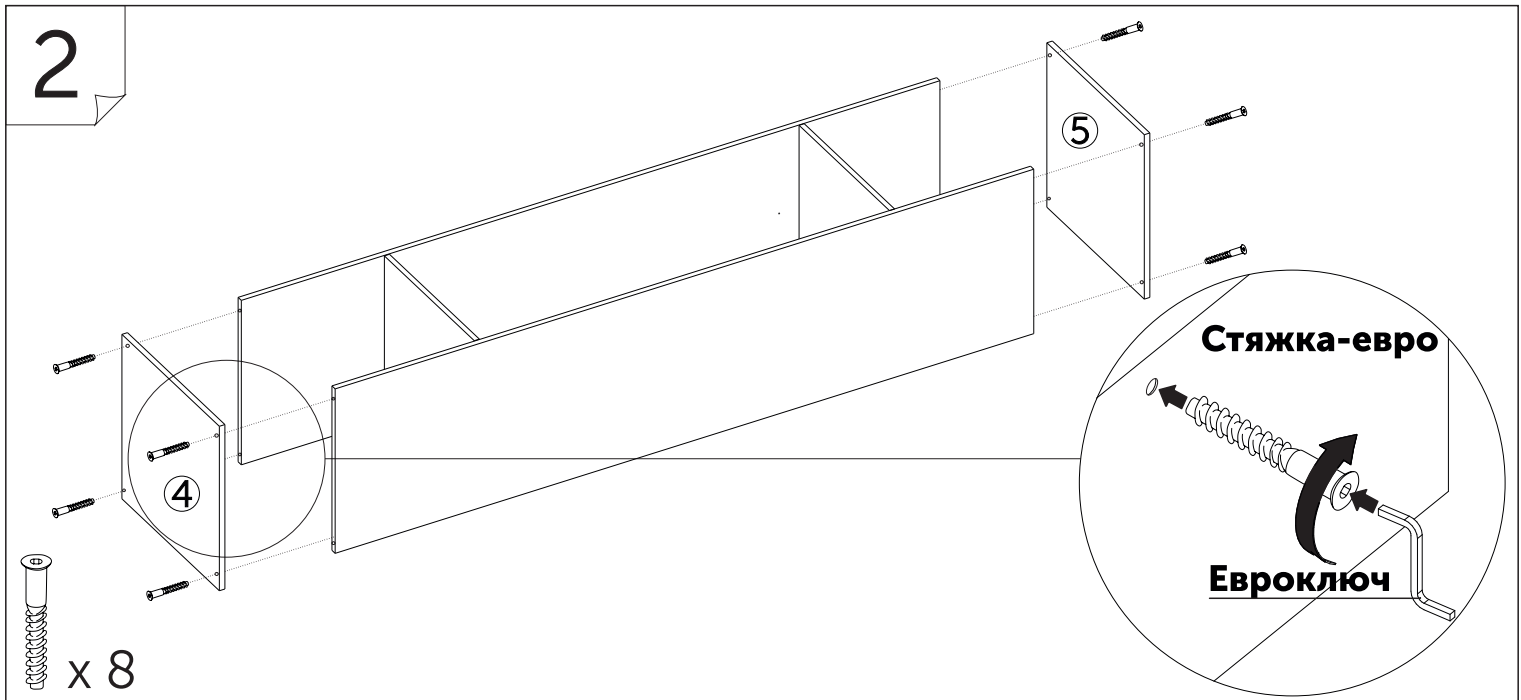
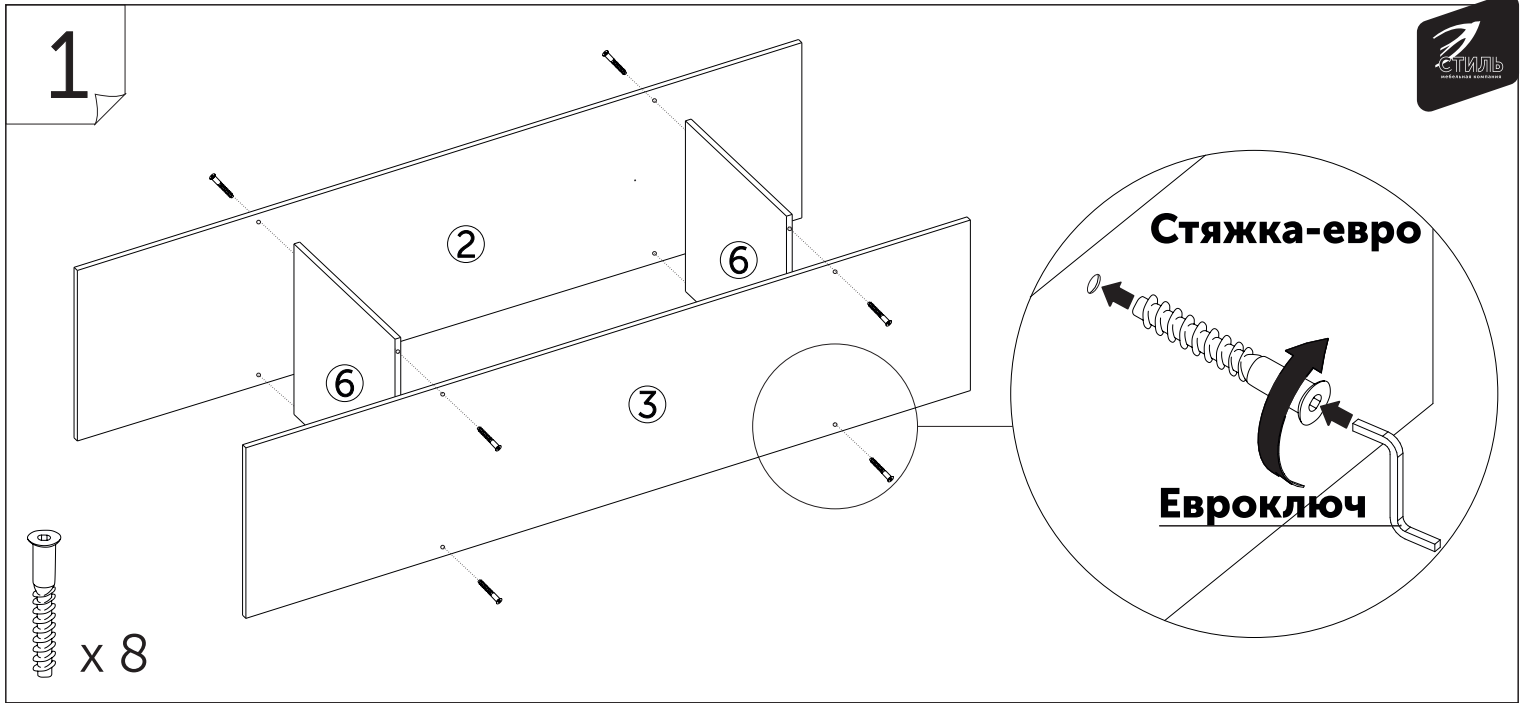


- Кромочный материал

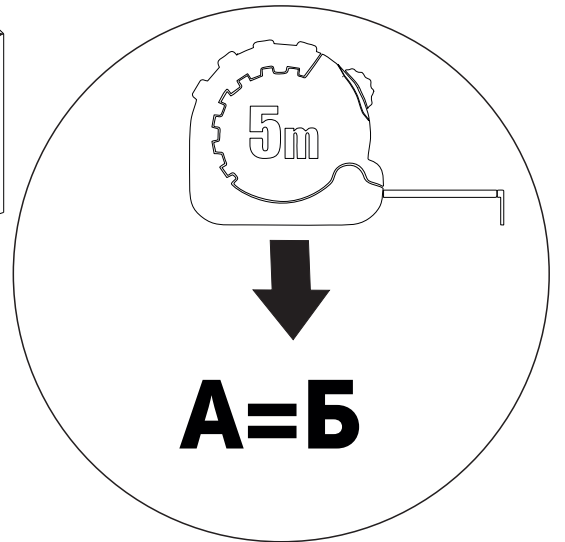
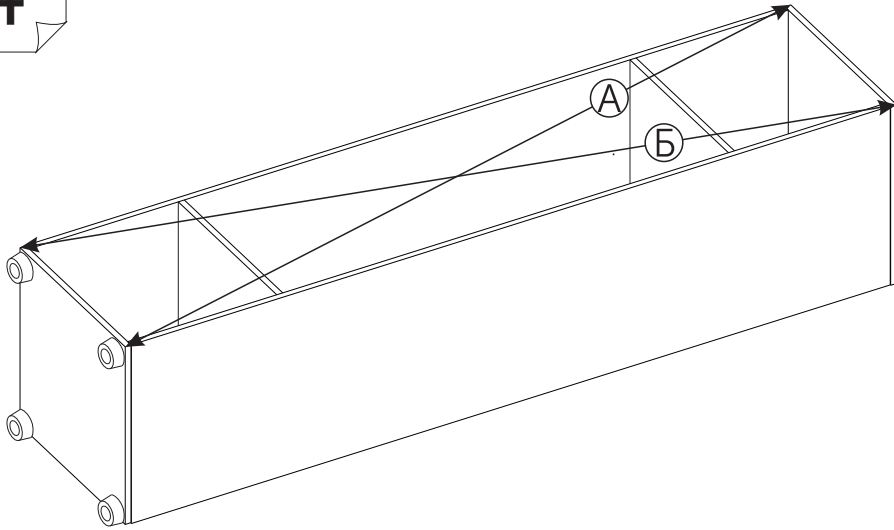
**В процессе сборки
Вам понадобится:**

Схема сборки	Помощник
Рулетка	Молоток
Отвертка крестовая	Уровень
Дрель	Сверло D 5мм

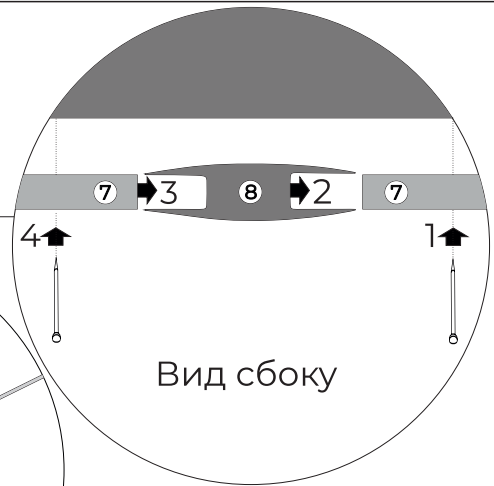
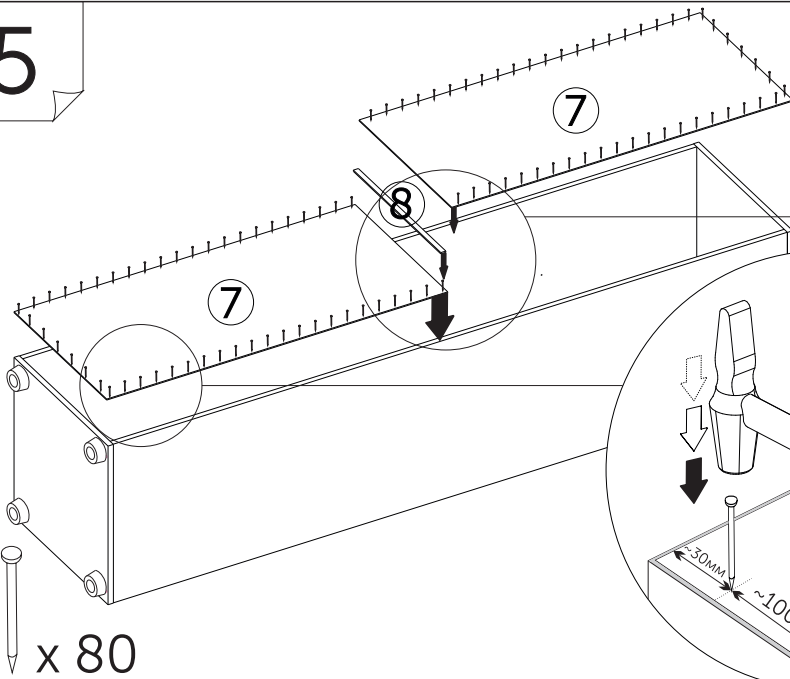




4



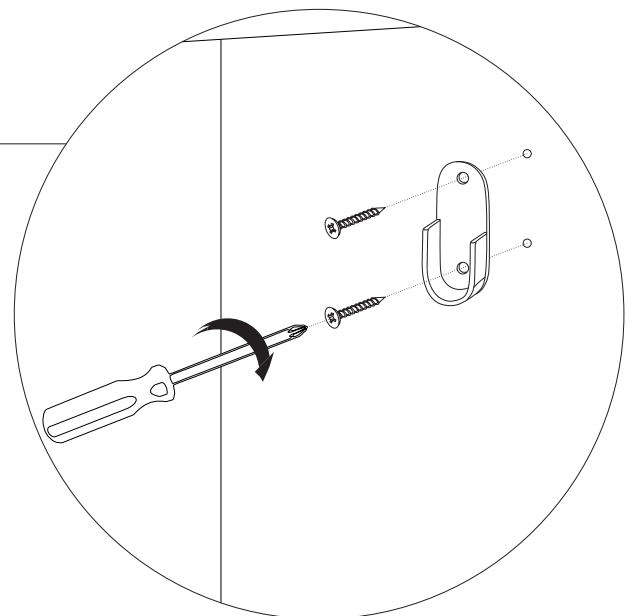
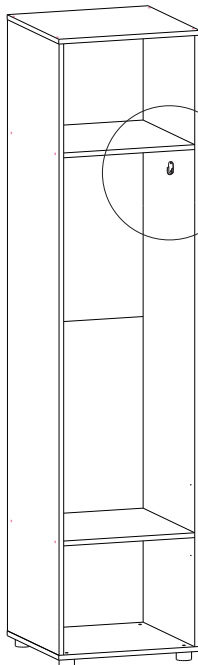
5



x 80

6

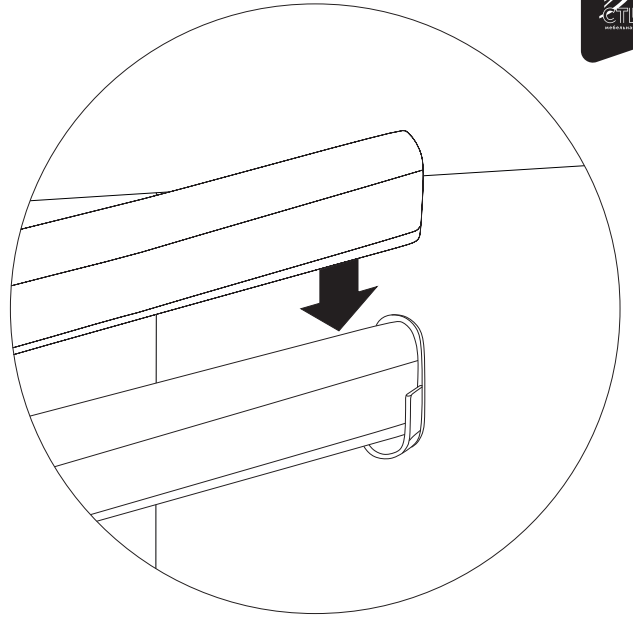
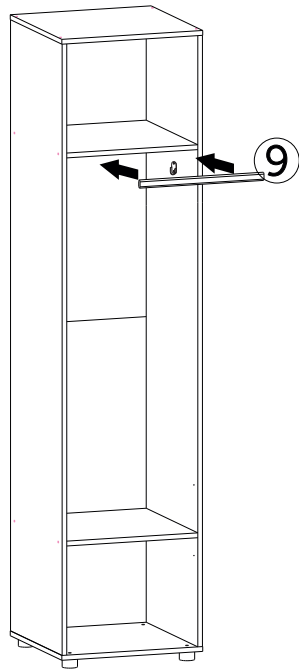
!!! При установке
Дополнительной опции
(Полки) установку
Штангодержателя
не производить и перейти
к пункту 8] схемы сборки



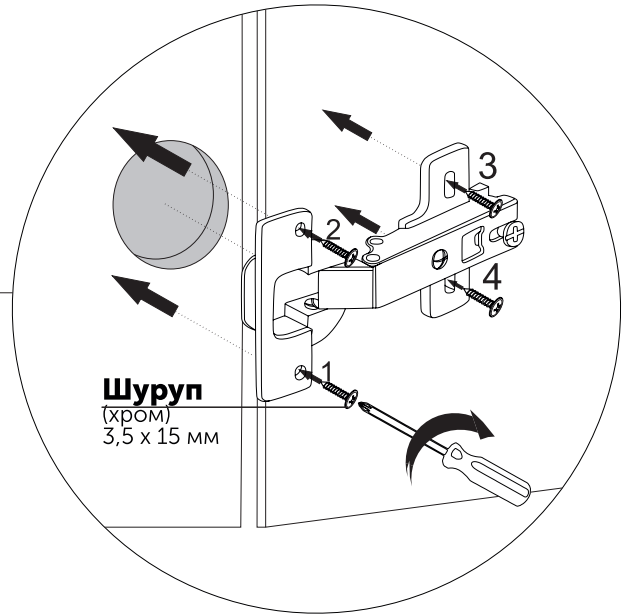
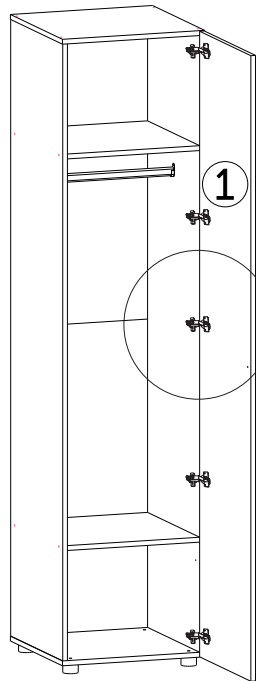
x 4

x 2

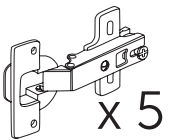
7



8

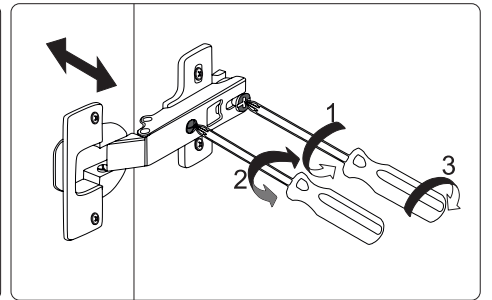
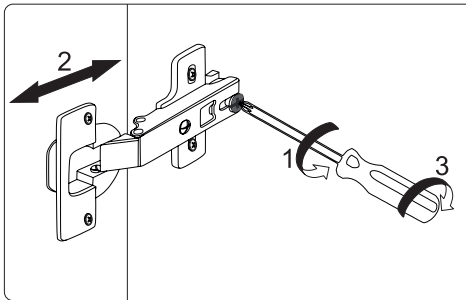
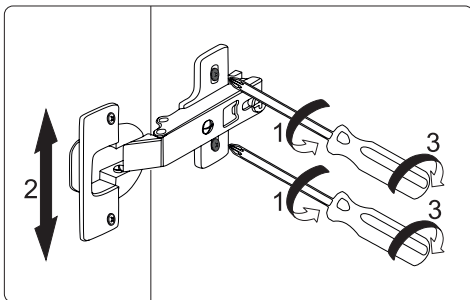


x 20



9

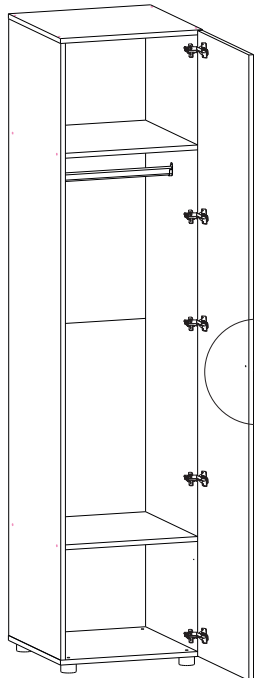
Регулировка петель



10



x 1



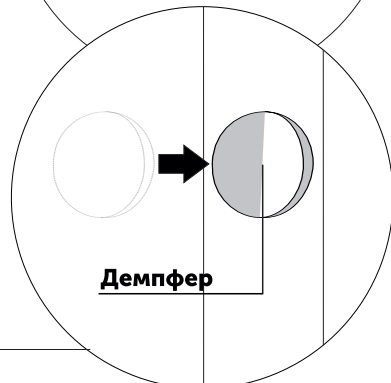
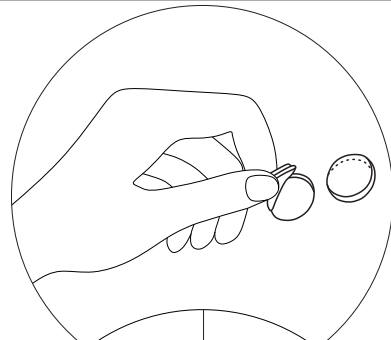
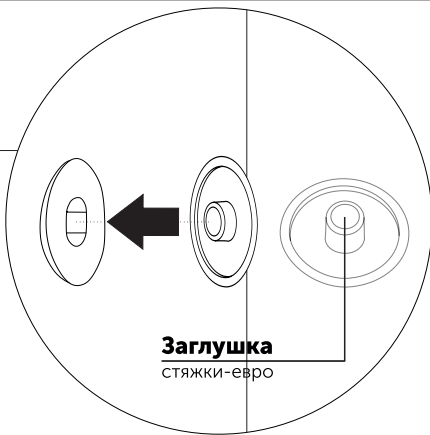
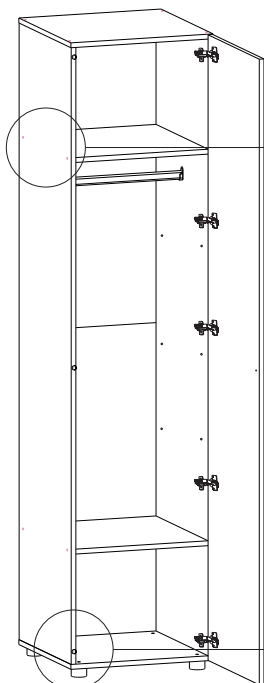
11



x 16



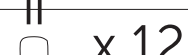
x 3



12

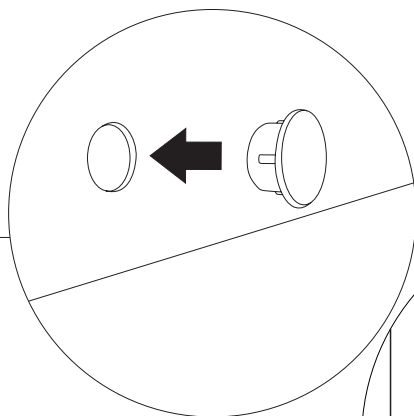
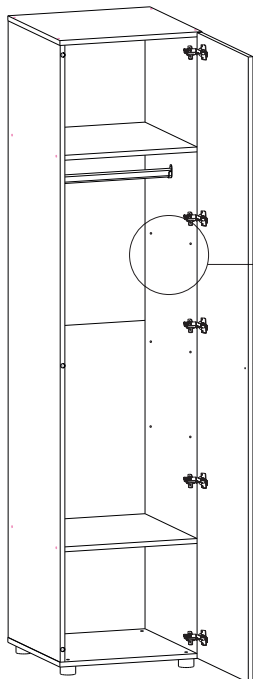


x 12



x 12

! для дополнительной опции

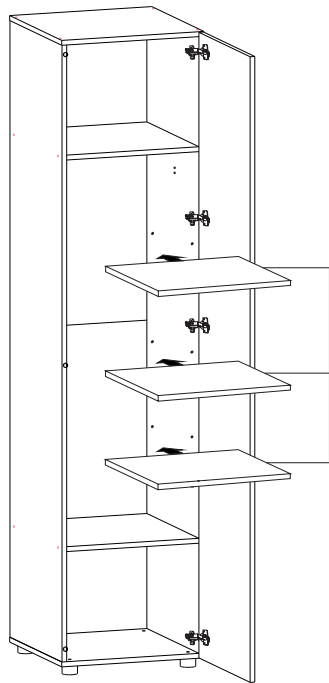


При установке полок



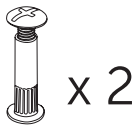
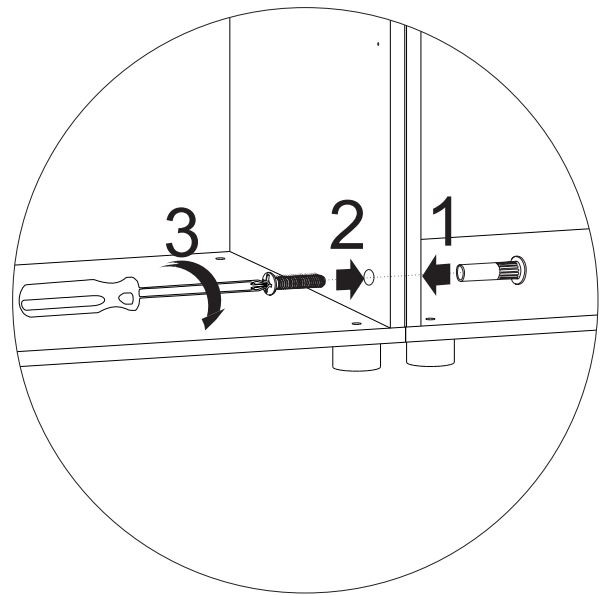
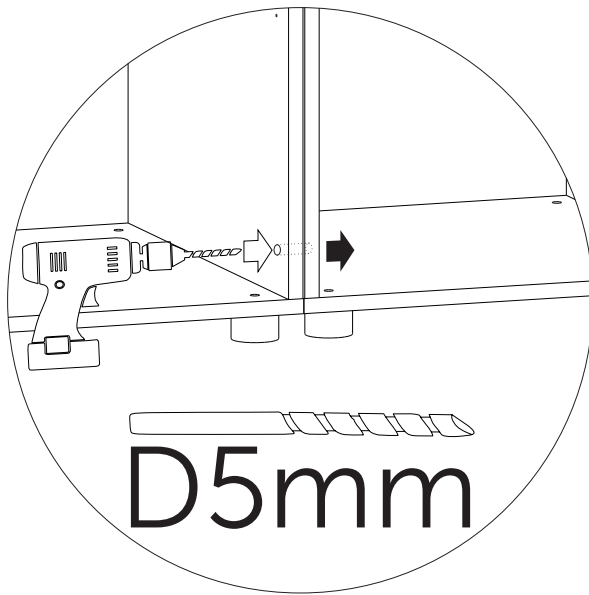
10

!!! Установка дополнительной опции (Полки) вместо Штанги (поз.9)



11

!!! Стяжка межсекционная требуется для крепления модулей между собой. Для установки Стяжки межсекционной необходимо самостоятельно просверлить отверстия в соединяемых боковинах изделий



Ваша мебель готова к эксплуатации!
Спасибо, что выбрали «МК Стиль»!



mcstyle.ru



Производитель ООО "МК Стиль"
Россия, 440015, Пензенская обл.,
г.Пенза, ул. Аустрина, 166
тел.: +7 (8412) 90-81-32

Инструкция по сборке и эксплуатации мебели

МИЙА-3 А_Шкаф 1 ств. комбинированный_Корпус ШК-004

Габариты: Д.487 x В.2078 x Г.509 мм

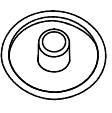
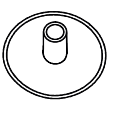
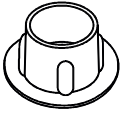
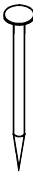
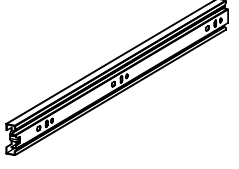
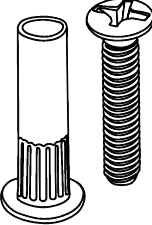


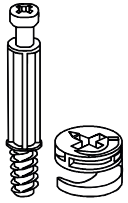
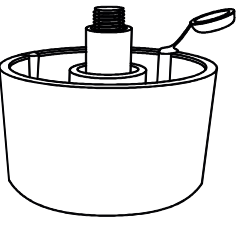
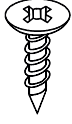
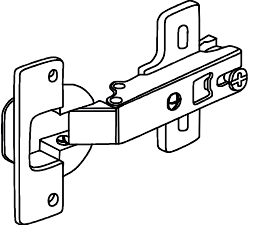
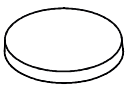
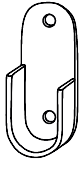
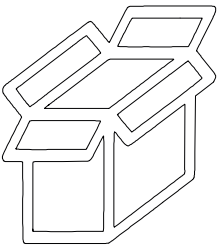
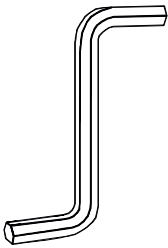
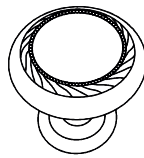


Необходимо шкафы стянуть между собой стяжкой межсекционной

Уважаемые покупатели!
Рекомендуем доверить сборку Вашей мебели профессиональным сборщикам

Упаковка	Материал	Поз.	Наименование	Кол-во	Размер	
1	ЛДСП 16 мм(Каркас)	5	Бок правый	1	2 016	490
	ЛДСП 16 мм(Каркас)	6	Бок левый	1	2 016	490
	ЛХДФ 3,2 мм	12	Задняя стенка	2	1 020	480
	ЛХДФ 3,2 мм	14	Дно ящика	3	425	445
2	ЛДСП 16 мм(Каркас)	7	Крышка низ	1	487	490
	ЛДСП 16 мм(Каркас)	8	Крышка верх	1	487	490
	ЛДСП 16 мм(Каркас)	9	Вязка	1	453	490
	ЛДСП 16 мм(Каркас)	10	Бок ящика прав/лев	6	450	106
	ЛДСП 16 мм(Каркас)	11	Перед/зад.стенка ящика	6	396	106
	ПЕНОПЛАСТ 16 мм	100	Проложка / Пенопласт 16 мм	1	450	60
	ПЕНОПЛАСТ 16 мм	101	Проложка / Пенопласт 16 мм	1	487	40
	ПЕНОПЛАСТ 16 мм	102	Проложка / Пенопласт 16 мм	1	424	37
	ПЕНОПЛАСТ 16 мм	103	Проложка / Пенопласт 16 мм	1	212	54
	ПЕНОПЛАСТ 16 мм	104	Проложка / Пенопласт 16 мм	2	487	66
3	ПЕНОПЛАСТ 16 мм	105	Проложка / Пенопласт 16 мм	1	424	90
	Планка соединительная для ДВП	15	Планка для ДВП	1	452	
	Труба-штанга (3 м)	13	труба-штанга	1	447	
3	Фасад в сборе	1	Створка	1	1 358	482
	Фасад в сборе	2	Фасад ящика	1	225	482
	Фасад в сборе	3	Фасад ящика	1	225	482
	Фасад в сборе	4	Фасад ящика	1	225	482

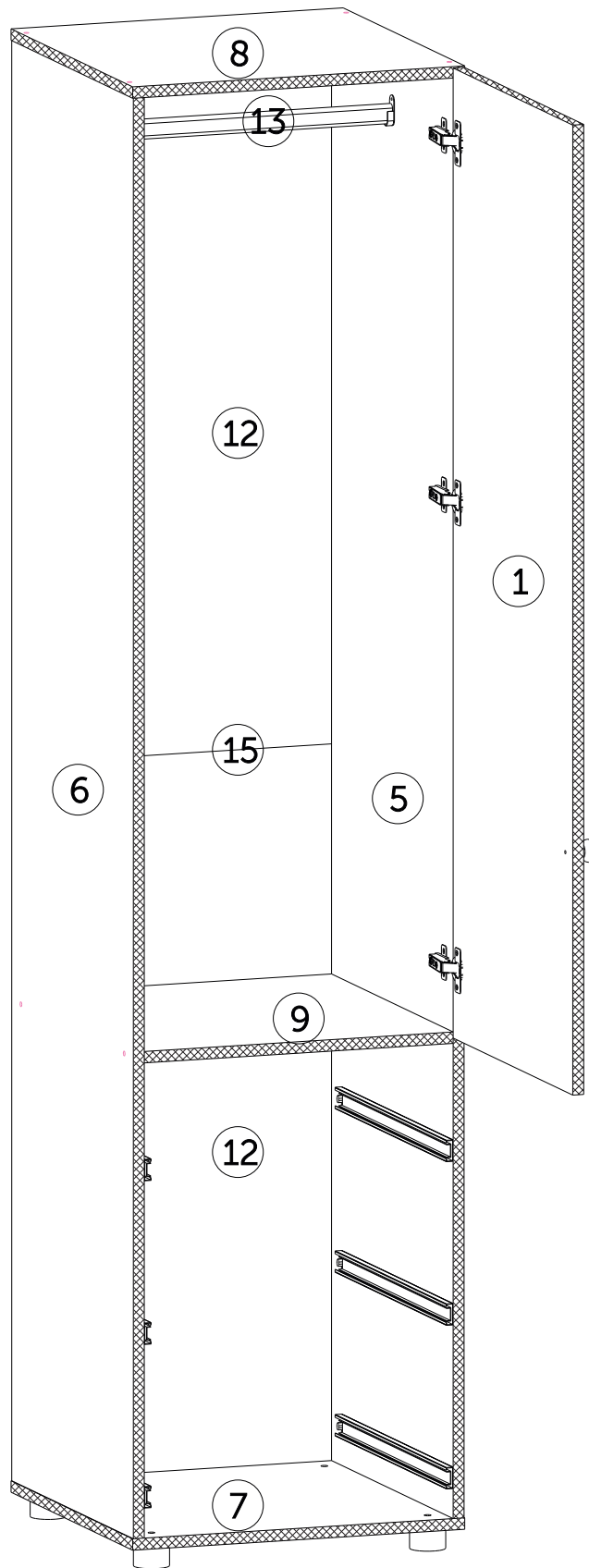
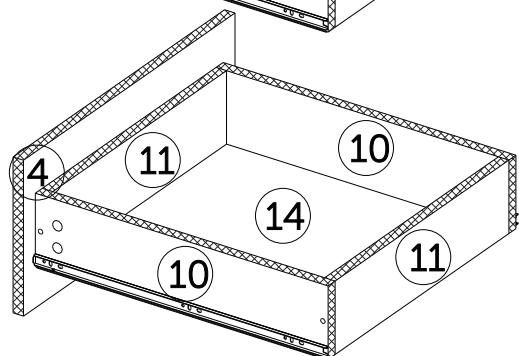
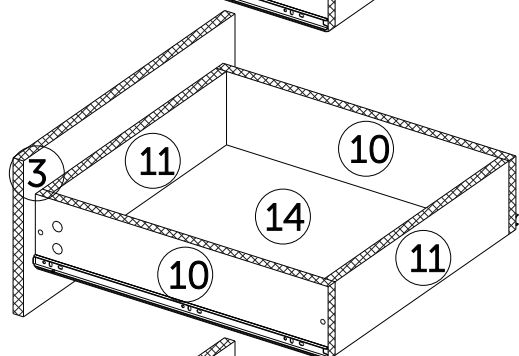
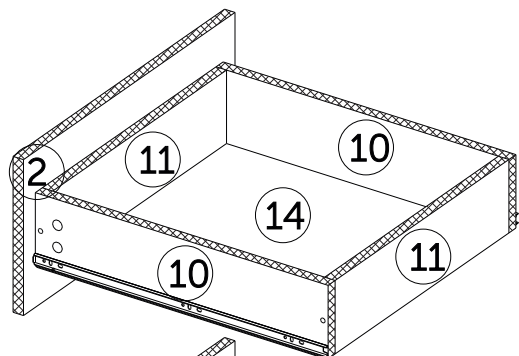
Набор фурнитуры

 <p>Заглушка для евро-стяжки ясень шимо светлый</p>	 <p>Заглушка для эксц. стяжки ясень шимо светлый</p>	 <p>Заглушка технологическая D 5 мм бежевая</p>	 <p>Гвоздь 2 * 20 мм</p>	 <p>направляющие шариковые, 450 мм</p>
 <p>стяжка межсекционная D5</p>	 <p>схема-сборки</p>	 <p>стяжка-евро 6,3*50 мм</p>	 <p>стяжка hettich эксцентриковая</p>	 <p>ножка американка</p>
 <p>шуруп 3,5*15 мм (hettich)</p>	 <p>петля четырехшарнирная накладная (китай)</p>	 <p>Демпфер силиконовый</p>	 <p>штангодержатель овальный хром</p>	 <p>Коробка (Z-картон) под фурнитуру 460x100x100 мм</p>
 <p>Ключ для стяжки евро</p>	 <p>ручка кнопка №138 античная бронза (К-4)</p>			

Условное обозначение:



- Кромочный материал



В процессе сборки Вам понадобится:

Схема сборки	Помощник	Карандаш

Рулетка	Молоток	Отвертка крестовая	Уровень	Дрель	Сверло D 5мм

Общие правила сборки корпусной мебели

1. Внимательно изучите эскиз и Инструкцию по сборке.
2. Разложить детали по секциям, согласно Инструкции.
3. Прикрутить направляющие для выдвигающих ящиков к боковинам.
4. Скрепить боковины с вязками, с помощью стяжек. Во избежание перекаса створок, после того как секция собрана, необходимо измерить диагонали. Они должны быть одинаковыми (+/- 1-2 мм).
5. Только после этих действий Вы можете прибить заднюю стенку !!!
Используйте данное примечание при сборке каждой секции!
6. Положив изделие на боковину, примерить створки (створку).
7. При наличии с одной стороны створки, присадка осуществляется относительно верхней вязки.
8. При наличии нескольких створок, присадка начинается с верхней (относительно верхней вязки) и продолжается поочередно, с учетом зазора между створками.
9. При установке изделия, его нужно ставить на ровную поверхность, при отсутствии таковой, использовать подкладки для исправления неровностей пола. В противном случае, возможно несовпадение углов створок и ровности всего изделия.
10. Небольшое отклонение в створках, выравнивается регулировочными винтами на петлях.
11. При наличии в изделии шкантов, нужно помнить, что в первую очередь шкант помещается в поперечное отверстие, а затем присаживается в продольное.
12. При использовании шурупов, обратите внимание на то, чтобы они не оказались слишком длинными или короткими.
13. Подпятники прибиваются ограничительным ребром вовнутрь.
14. При использовании шурупов или винтов с полукруглой головкой для крепления ручек в фасадах ящиков, необходимо произвести раззенковку в передней стенке ящика.
15. Во избежание сколов при сверловке отверстий под ручку необходимо на выходе сверла подложить дощечку и плотно прижать к детали.
16. Нагрузка на полку не должна превышать 8 кг, при условии статичной равномерной нагрузки на полку.
17. При наличии в изделии фасадов из МДФ, облицованных пленкой ПВХ с глянцевым покрытием: необходимо перед установкой на каркас удалить защитную пленку с фасада.
18. Петли крепить к боковине и фасаду шурупами 3,5x15 мм.
19. Стекла с рисунком устанавливать гладкой стороной наружу, во избежание повреждения рисунка.
20. Для устойчивого положения изделия по окончании сборки отрегулируйте ножки, проверяя точность регулировки «уровнем».

Общие правила эксплуатации и ухода за мебелью

Оптимальная температура крытых помещений с корпусной мебелью - не ниже +10°C и не выше +40°C при относительной влажности воздуха от 45% до 75%.

В процессе эксплуатации створки необходимо держать в закрытом состоянии. Винты, шурупы, стяжки следует периодически подтягивать.

Следует избегать механических повреждений поверхностей, контакта с водой (в случае попадания воды следует тщательно протереть и высушить поверхность), воздействия щелочных растворов, абразивных и прочих, не предназначенных для ухода за мебелью средств.

Рекомендуется использовать мягкие ткани или замшу, предварительно смоченные и хорошо отжатые перед использованием.

Особенности по уходу за мебелью из разных материалов смотрите на нашем сайте mcstyle.ru во вкладке «ПОКУПАТЕЛЯМ» в шапке сайта.

Гарантийные обязательства

Изготовитель гарантирует соответствие изделия требованиям ГОСТ 16371, 19917 при соблюдении покупателем правил транспортировки, хранения, сборки и эксплуатации.

Гарантийный срок эксплуатации изделия - 12 месяцев со дня продажи, но не более 18 месяцев со дня изготовления.

Гарантии не распространяются на изделия поврежденные при перевозке, а также при несоблюдении правил сборки, эксплуатации и хранения, изложенных в настоящей Инструкции.

ВНИМАНИЕ !

Все виды деталей изображены схематично и могут отличаться от оригиналов.

Производитель оставляет за собой право вносить изменения в конструкцию, не ухудшающие её эксплуатационные характеристики.

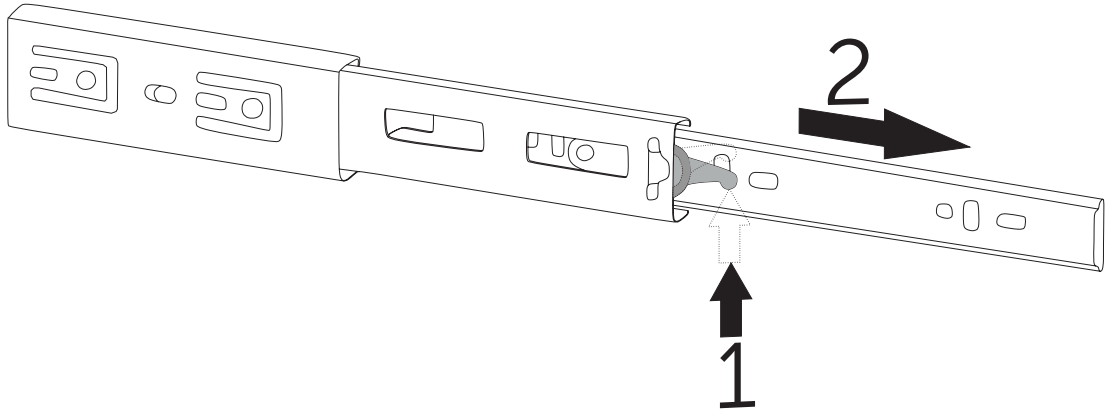
Вложенный в фурнитуру отрывной ярлык приклеить на заднюю стенку изделия по окончании сборки:

Заказ на производство № от (дата выпуска)		Ярлык для маркировки	
Перечень используемой фурнитуры		Название изделия	
Название изделия		- Корпус/Фасад - (цветовое исполнение изделия)	
[Серия номенклатуры]		[Серия номенклатуры]	
Гвоздь 2*20 мм	100	Произведено в России Производитель ООО "МК СТИЛЬ" 440015, Пензенская обл. Пенза г. Лустринка ул. дом № 166 Дата выпуска: xxx/xx/xxxx Соответствует ГОСТ 16371, 19917 Табаритные размеры: Длина x Высота x Глубина в кг Вес: 24 мес. Гарантийный срок: 10 лет Срок службы:	
Заглушка - для евро-стяжки Белфорд	56		
Заглушка теплоотражающая D 5 мм - Белковая	4		
Ключ для стяжки евро	1		
Коробка (Г-картон) под фурнитуру 460x100x100 мм	1		
ножка 88*54*20 мм № 1 металл	10		
петля - четырехкамерная накладная (итал)	3		
полнодержатель - обычный	3		
ручка C28 мет + мет 128 мм	3		
стяжка-евро 6,3*50 мм	56		
шкант-сборки	1		
шкант 9*30 мм	4		
шуруп - 3,5*15 мм (hettich)	80		

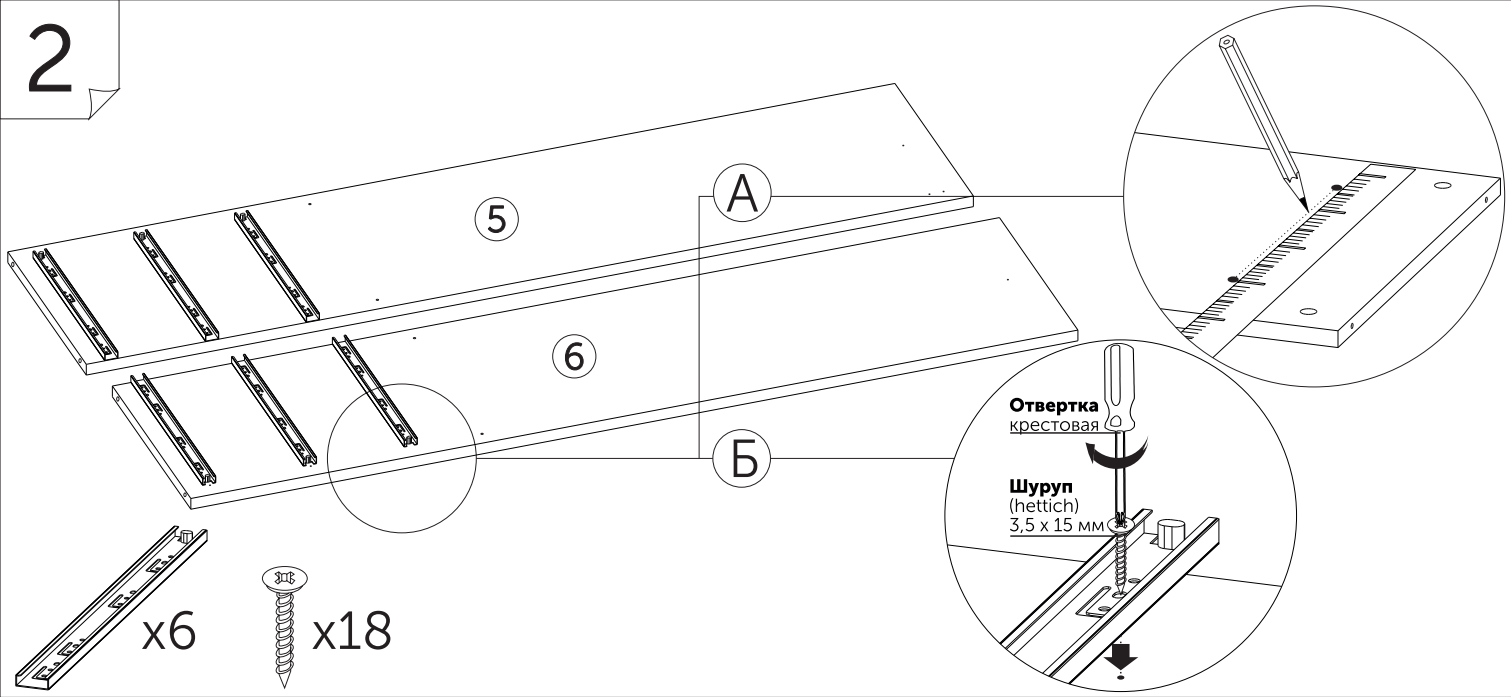


1

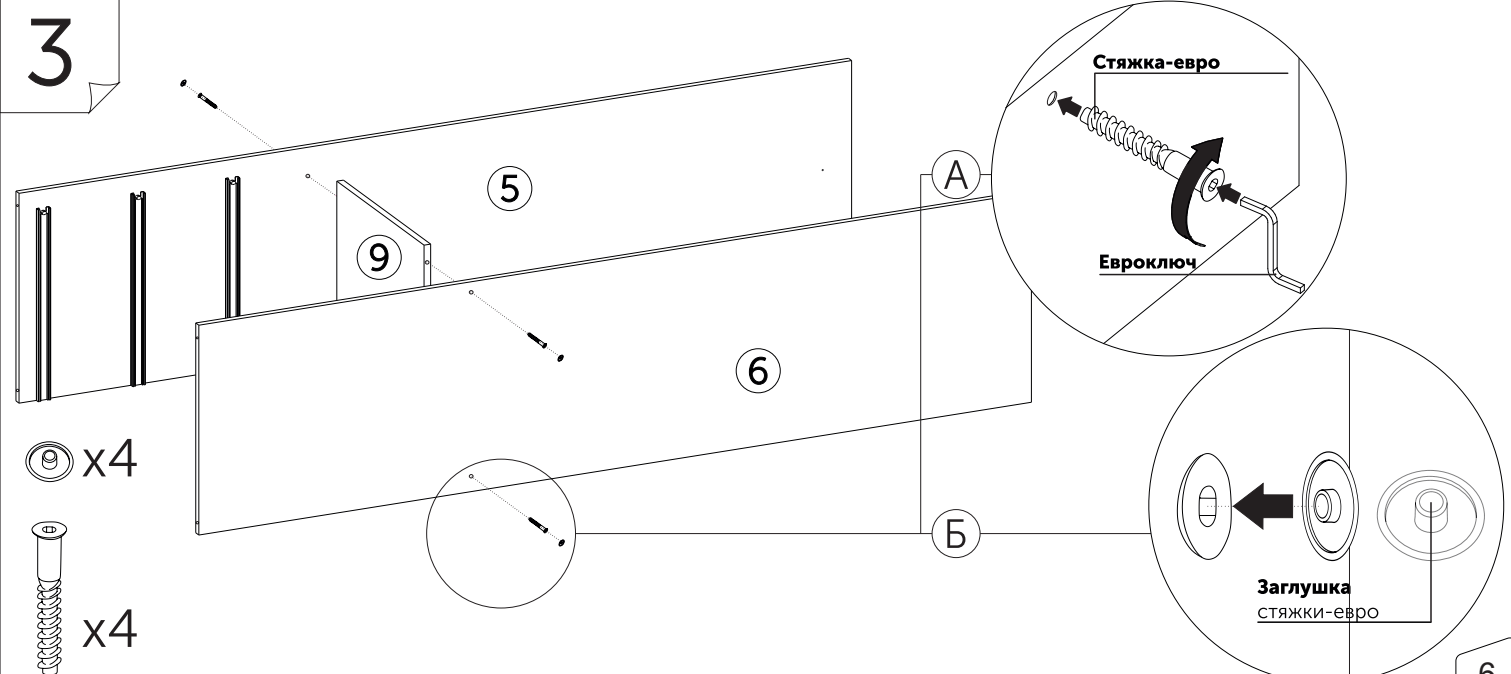
Разъединение шариковой направляющей



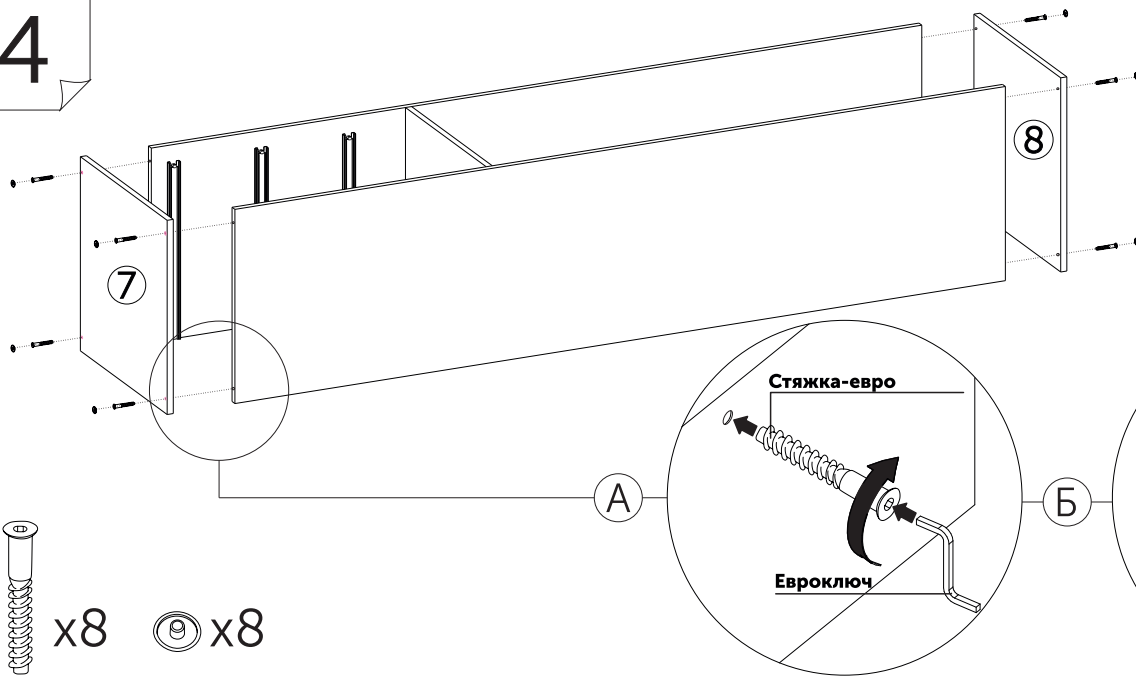
2



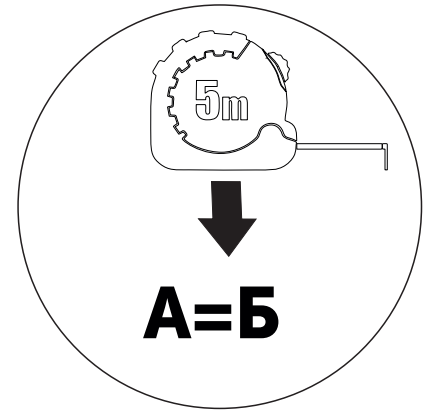
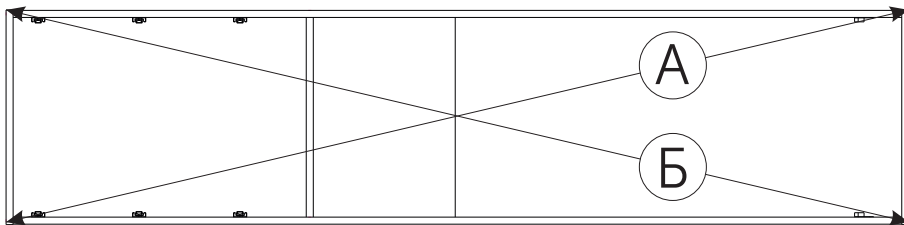
3



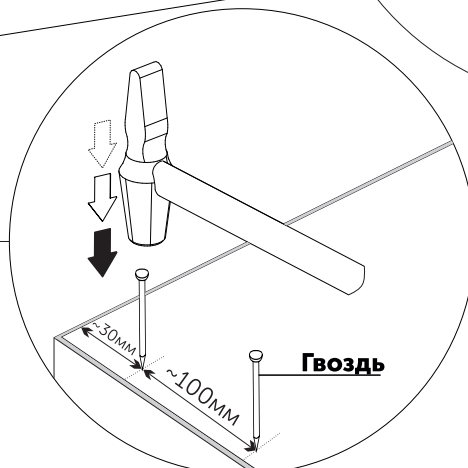
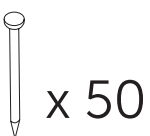
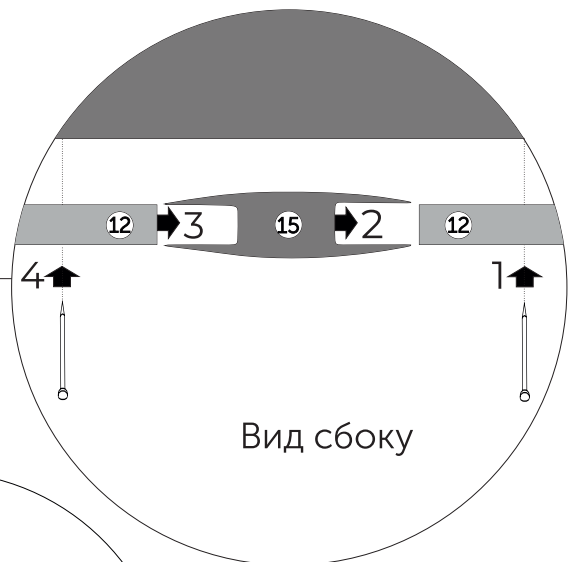
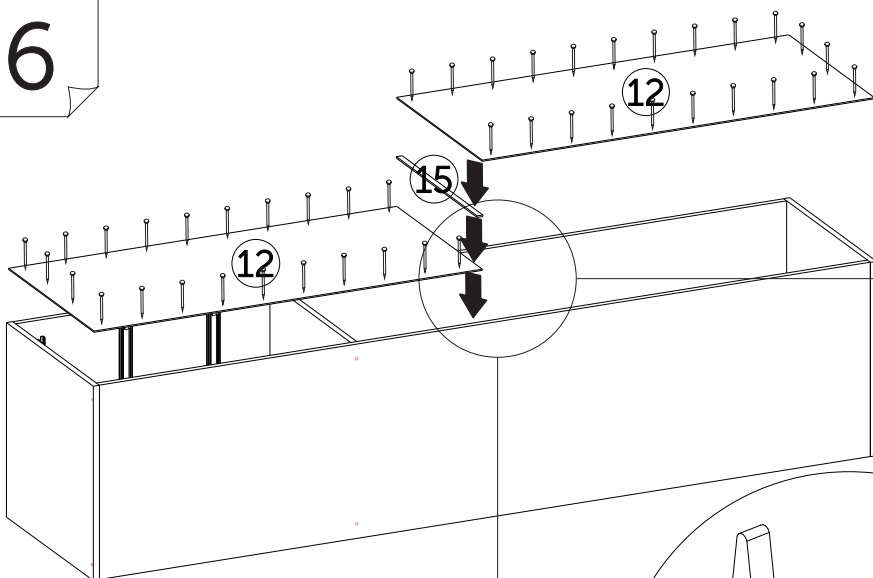
4



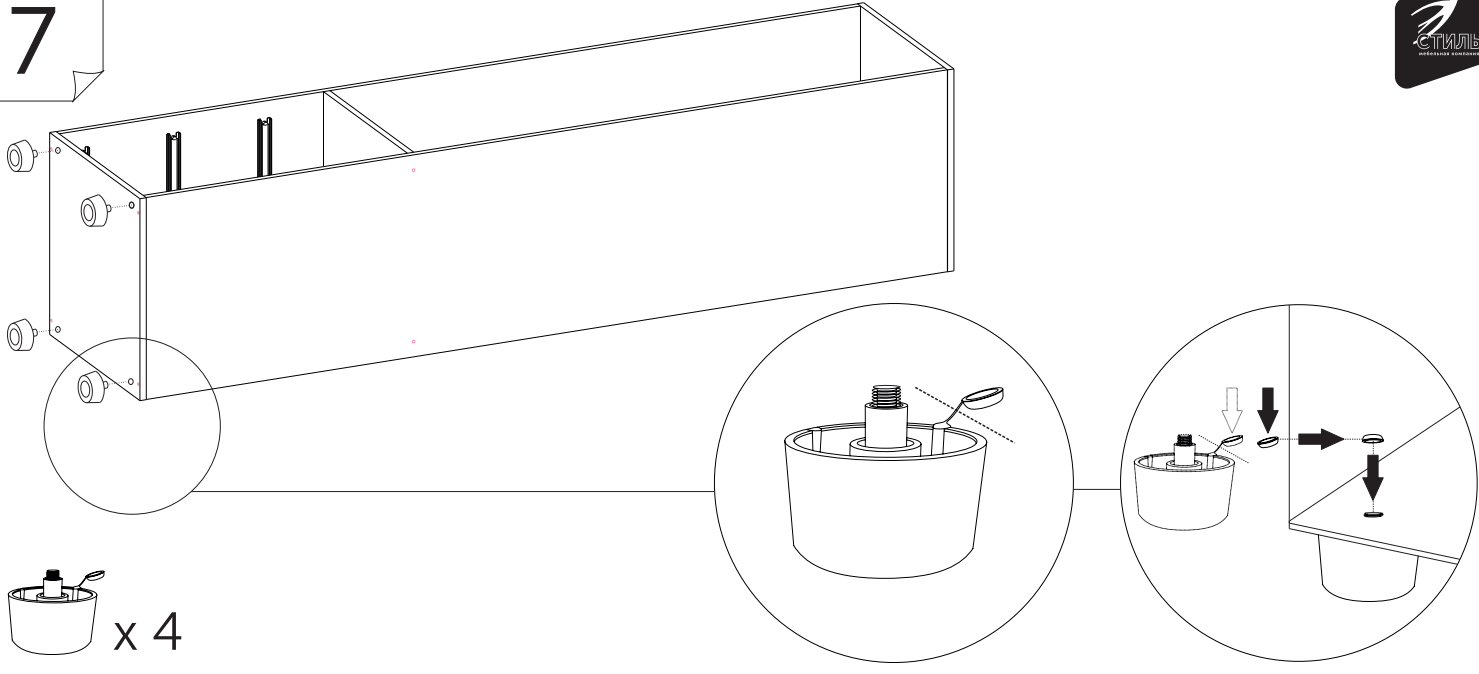
5



6

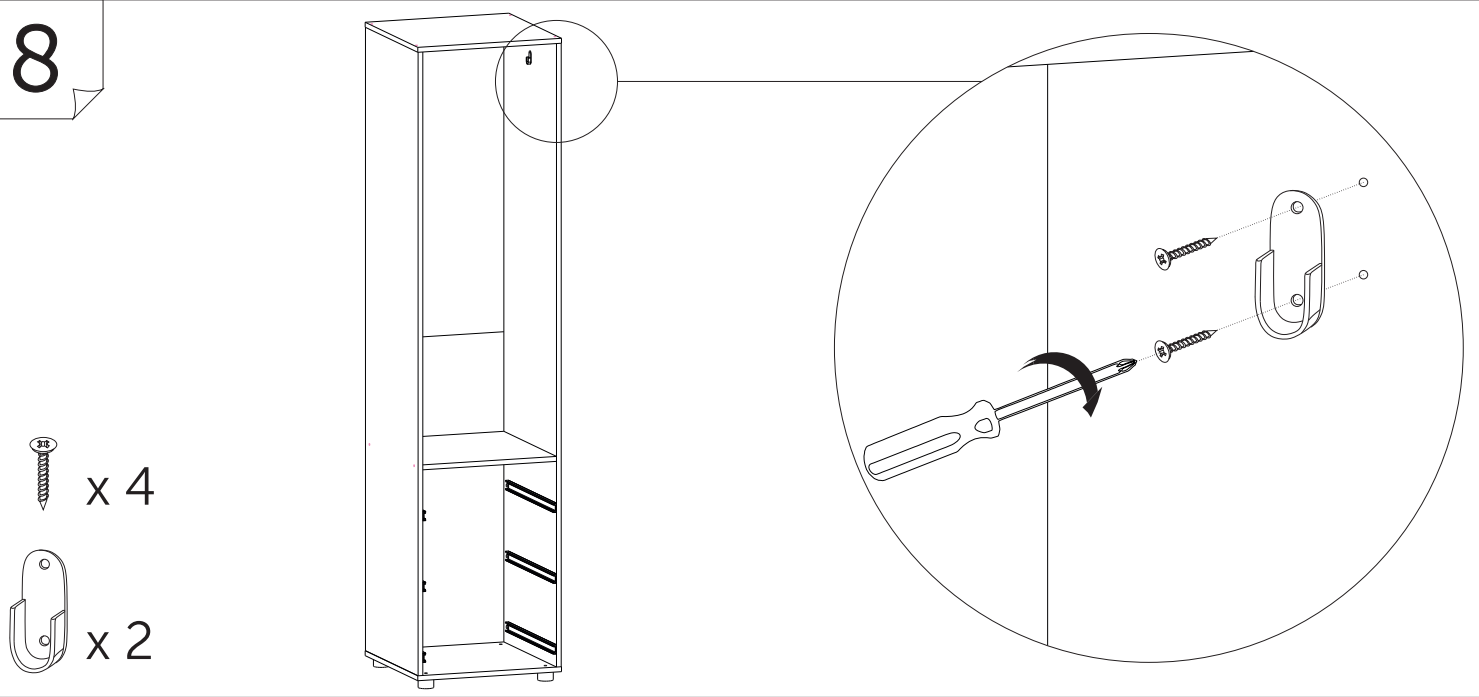


7



x 4

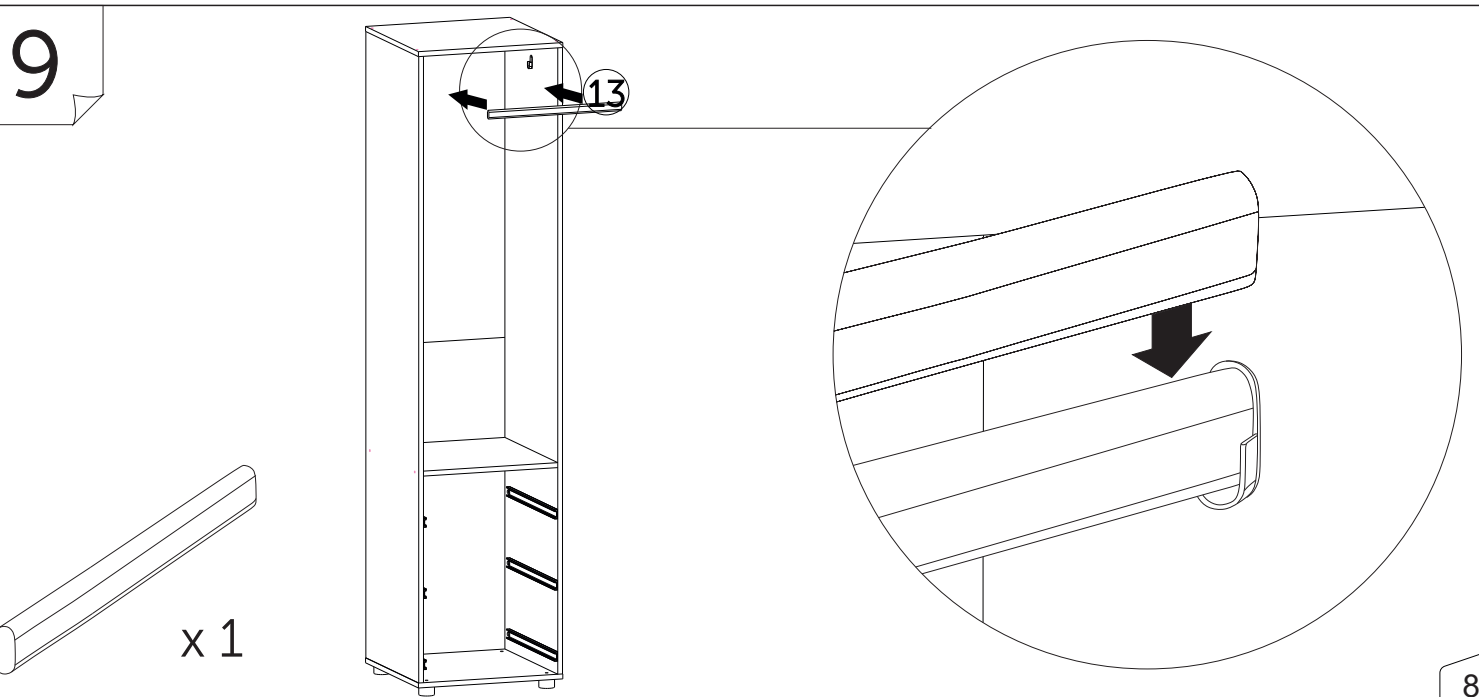
8



x 4

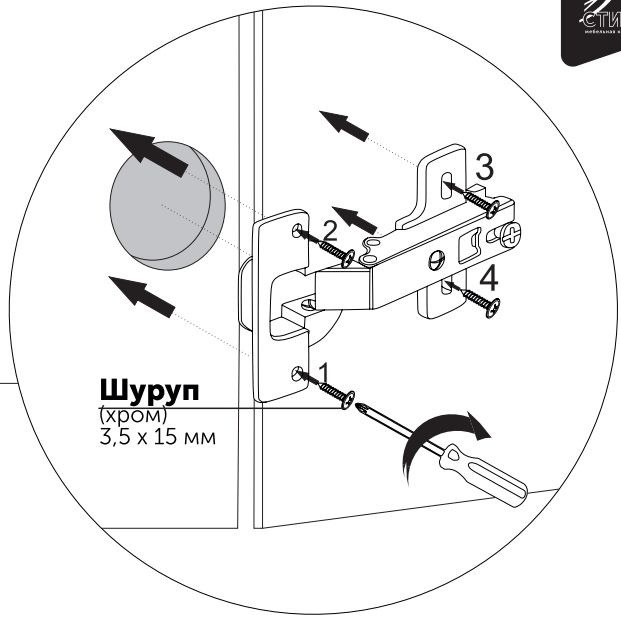
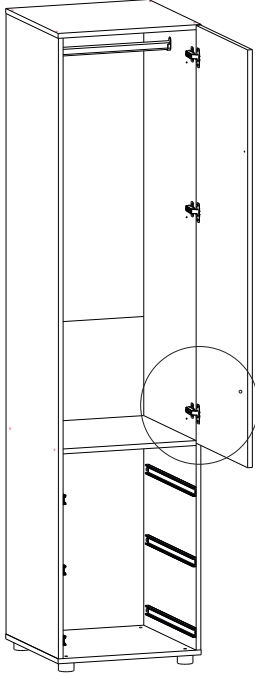
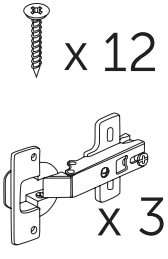
x 2

9



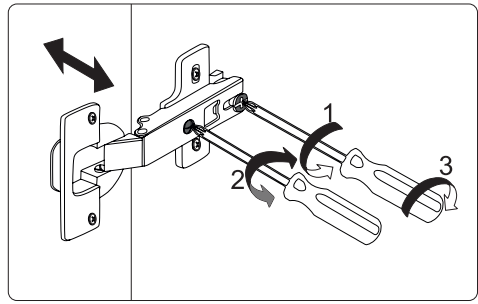
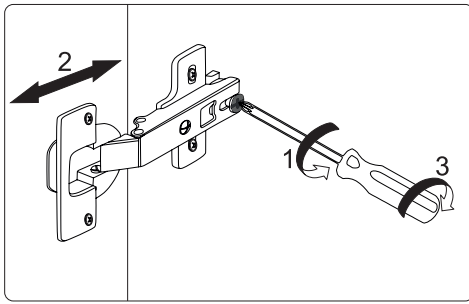
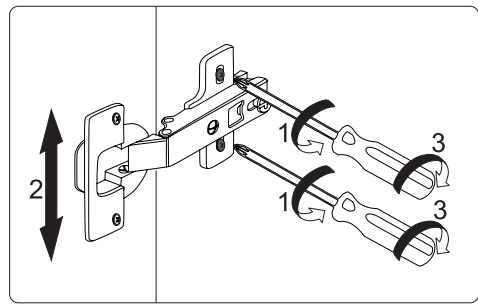
x 1

10

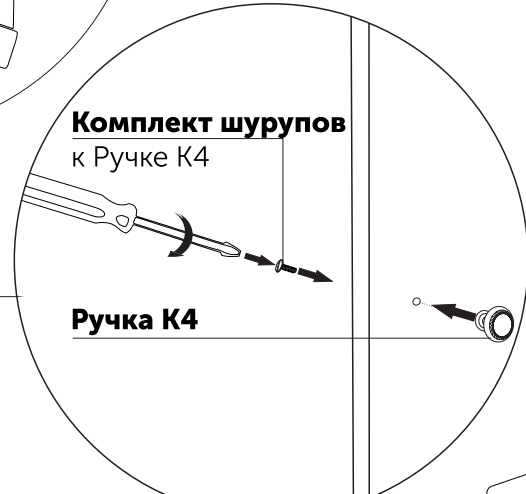
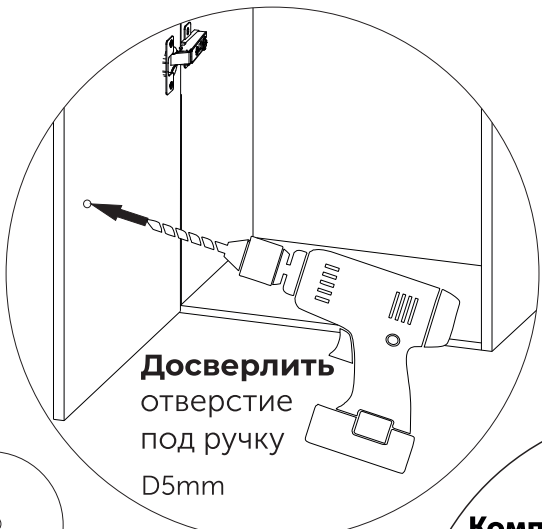
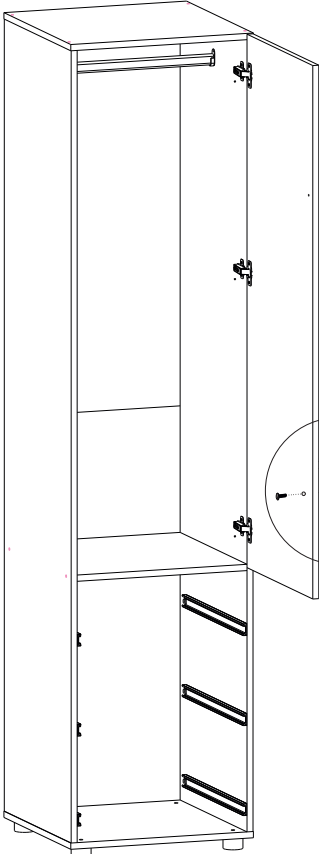
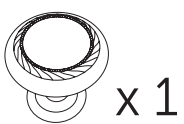


11

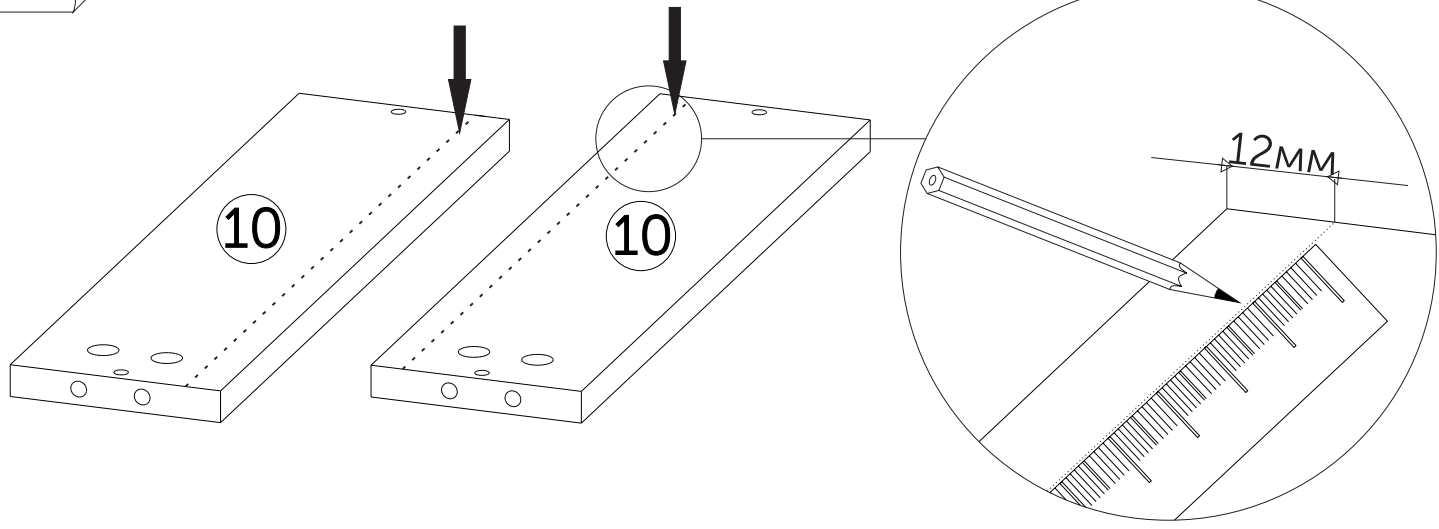
Регулировка петель



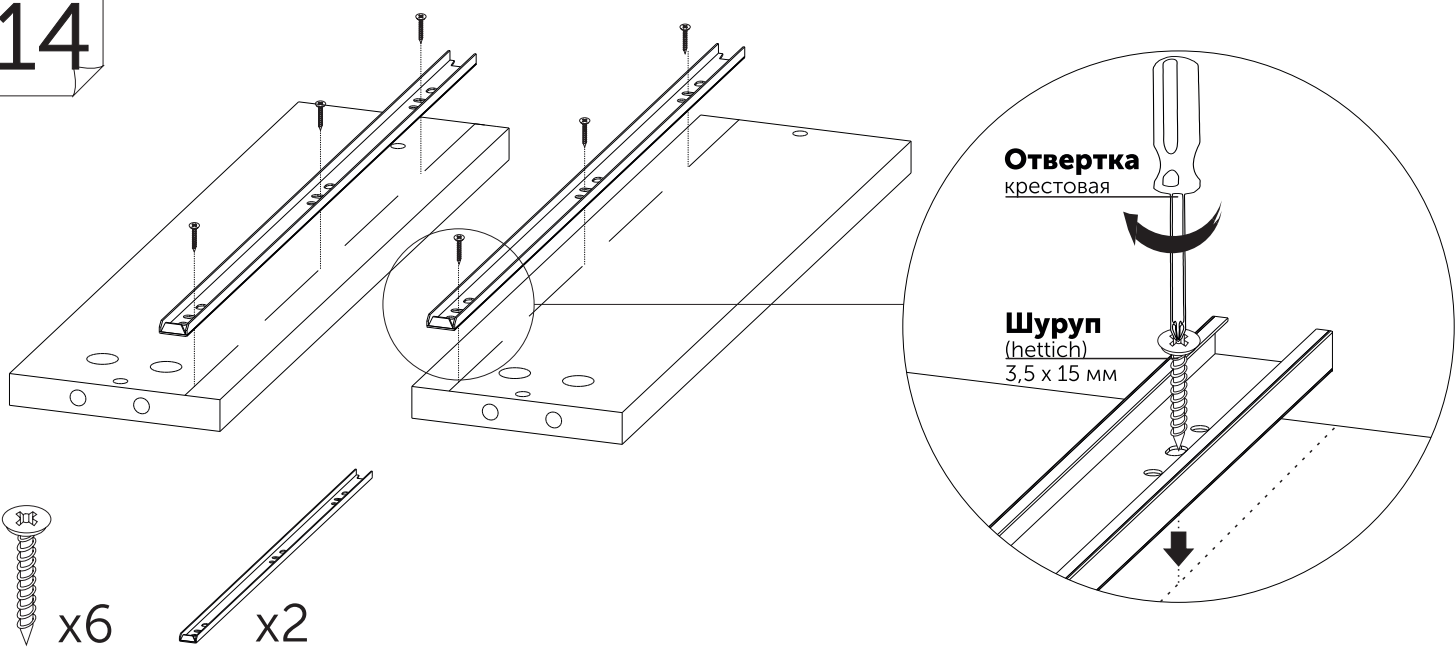
12



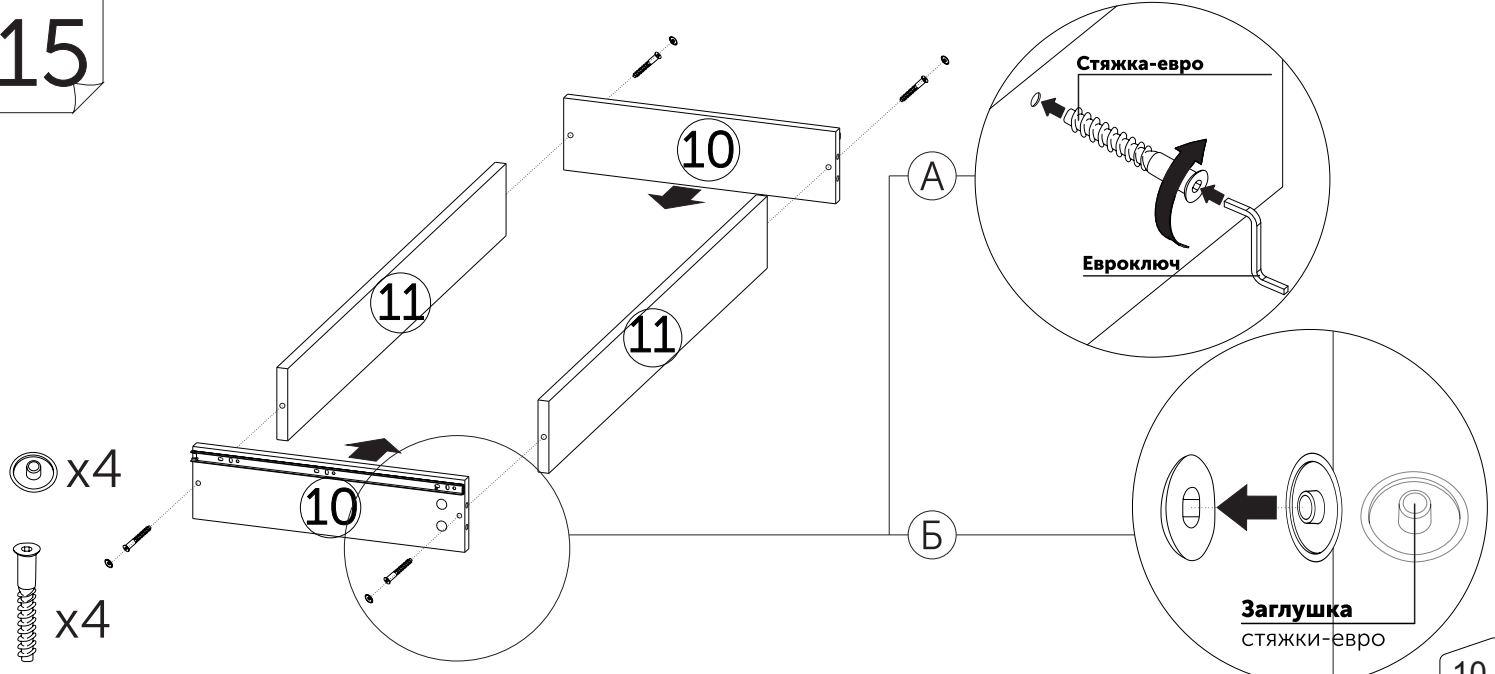
13



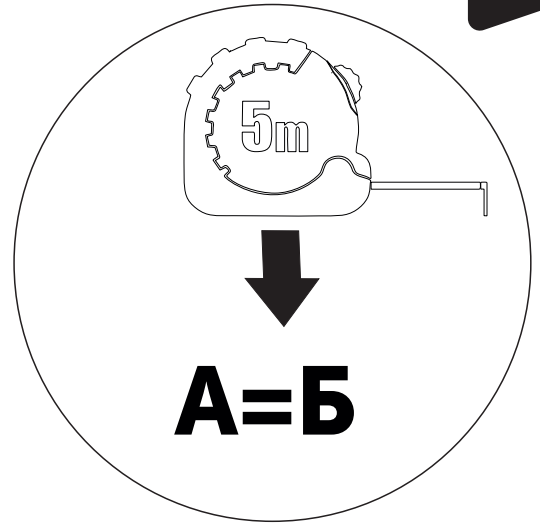
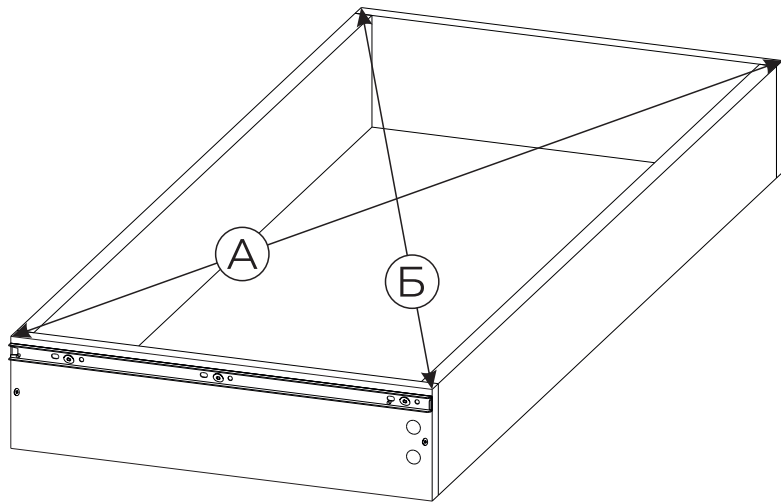
14



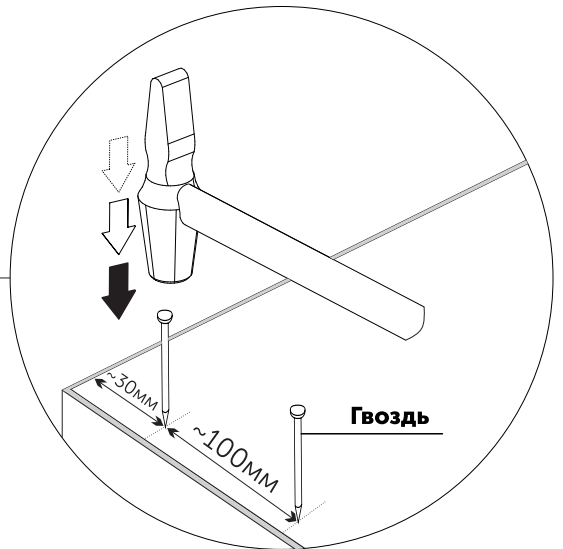
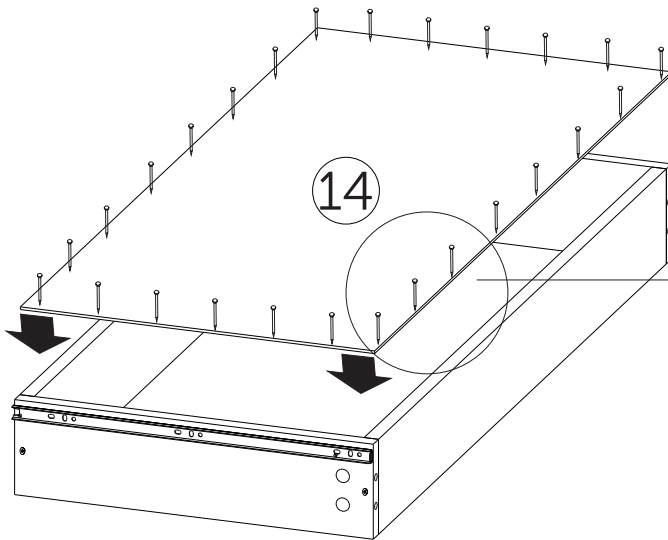
15




16

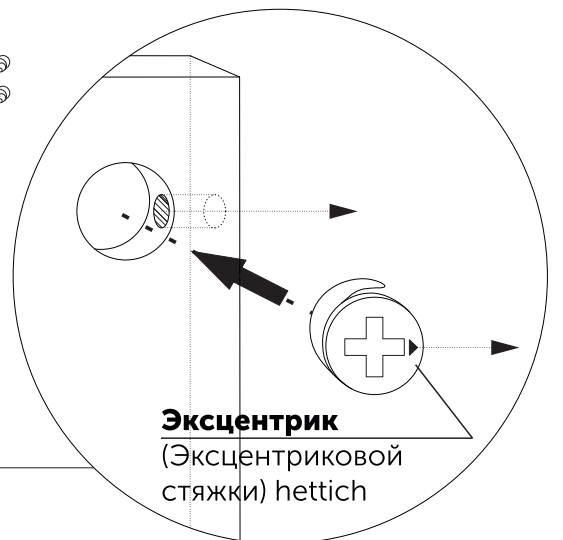
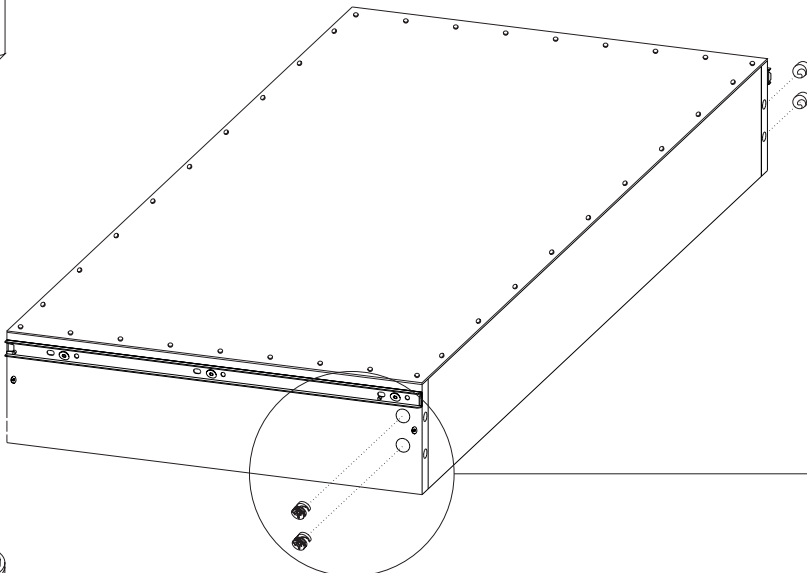


17



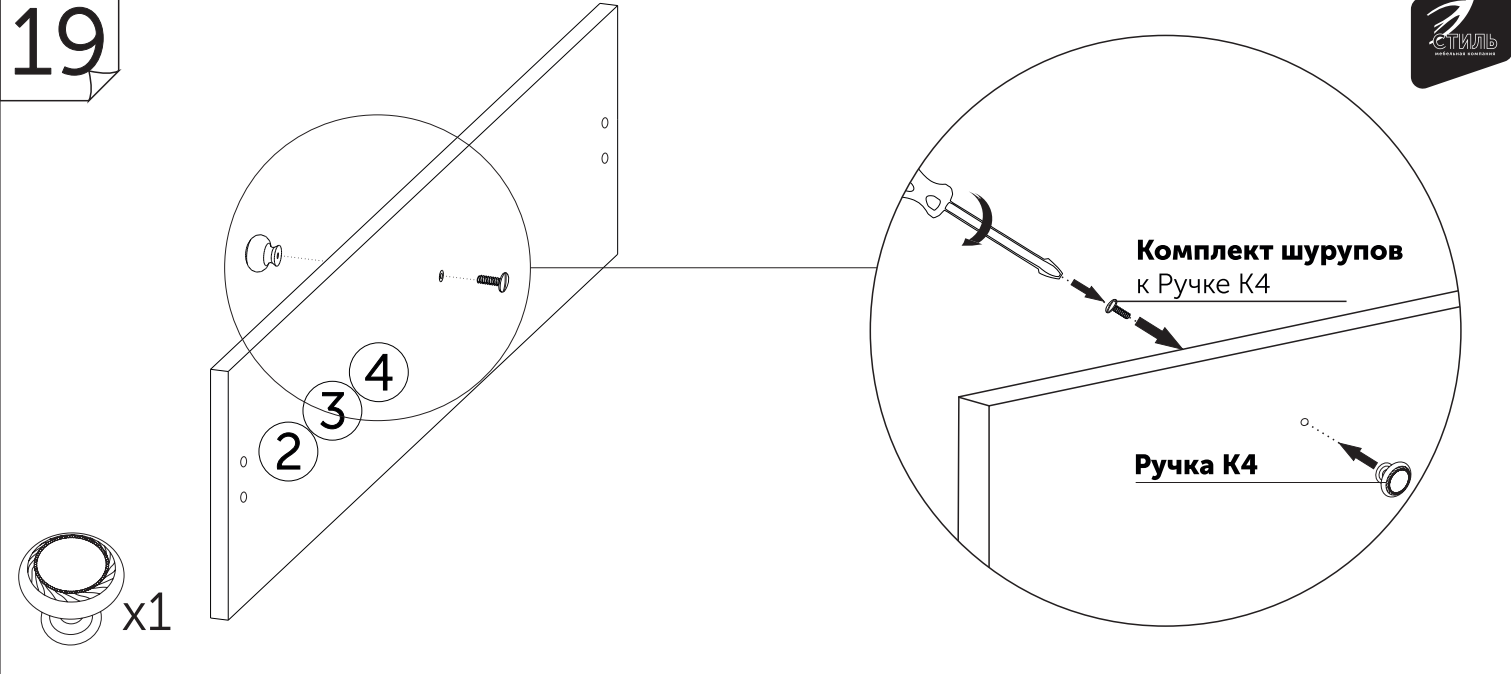
 x 16

18

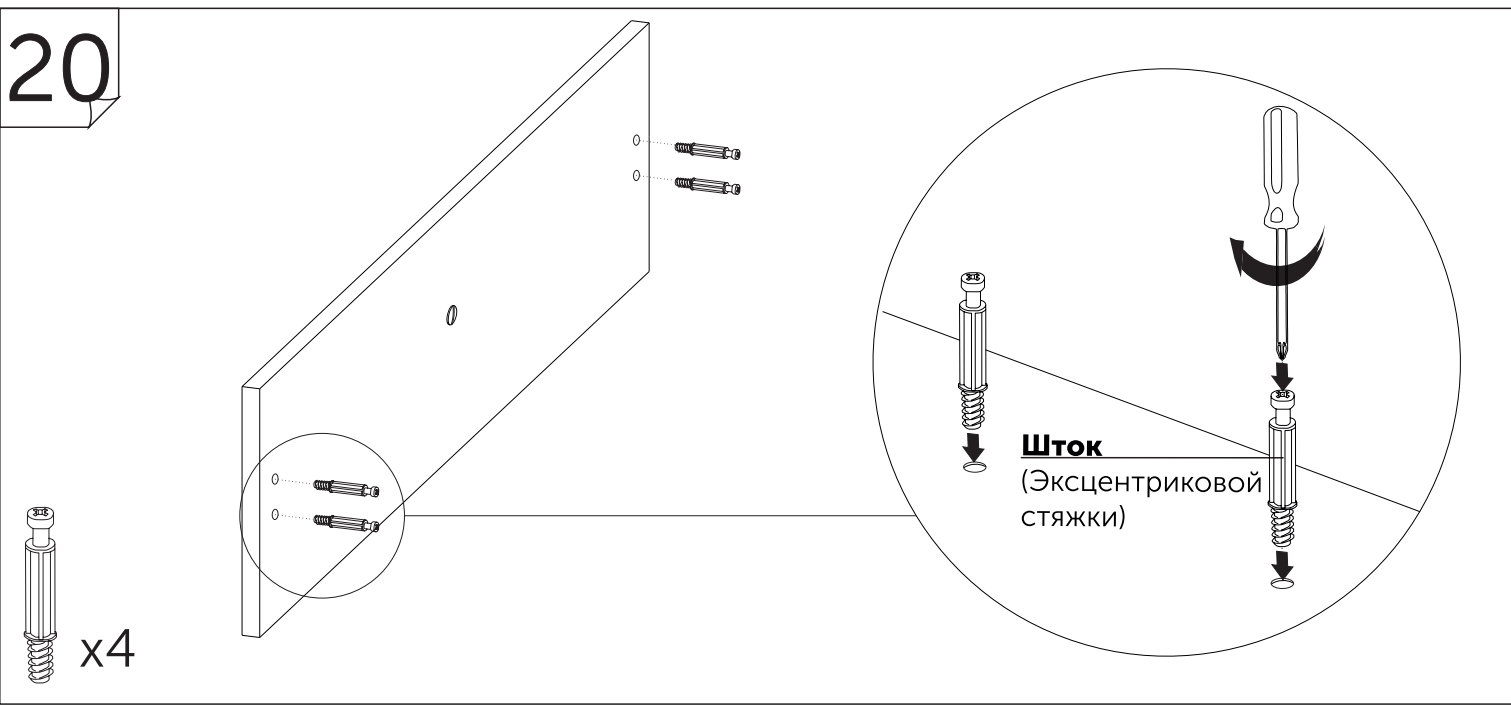


 x4

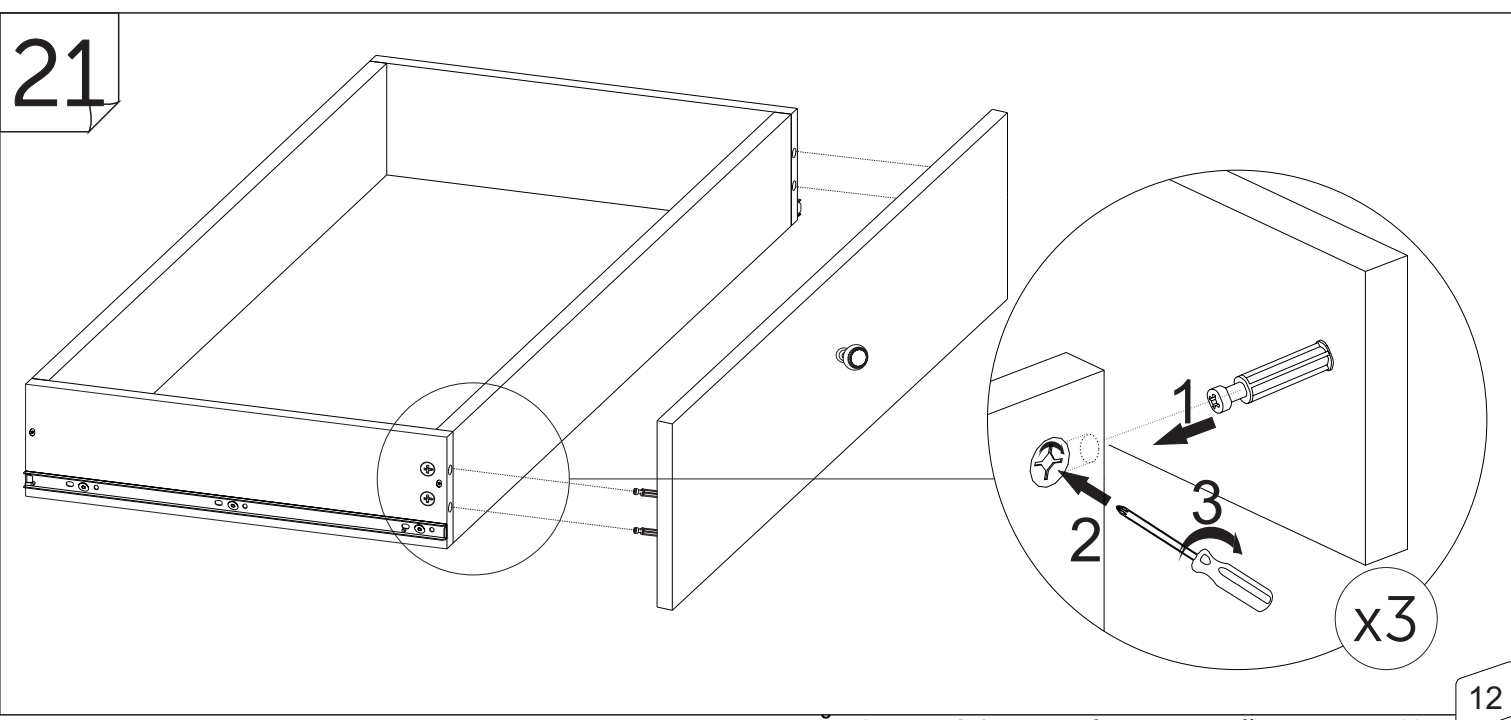
19



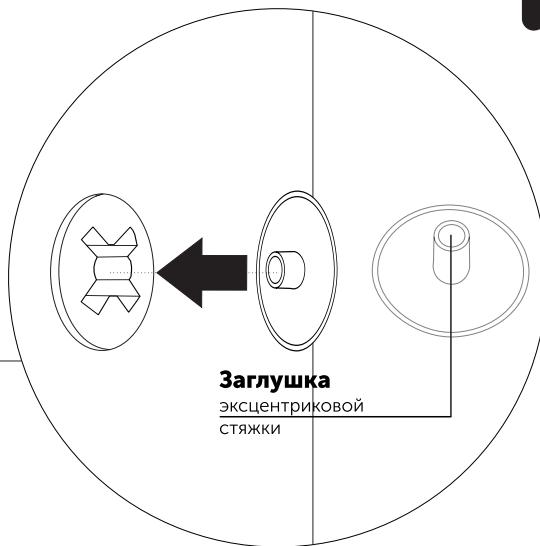
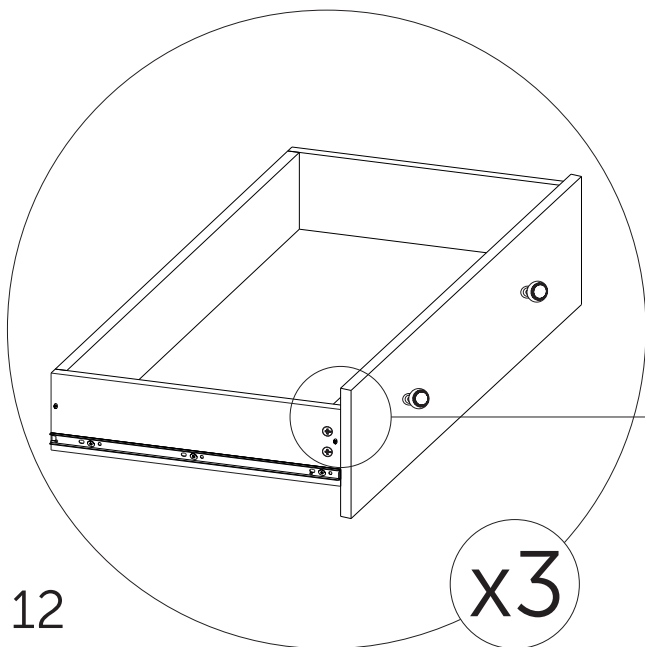
20



21



22

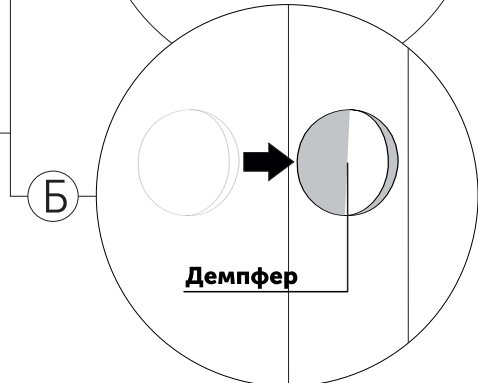
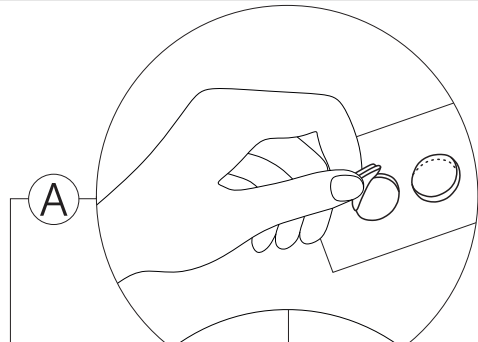
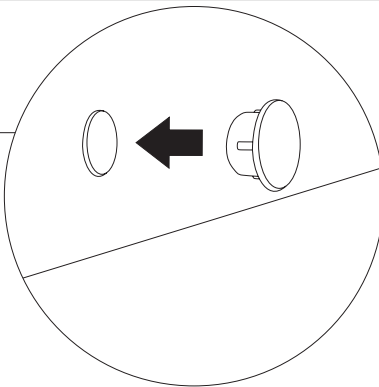
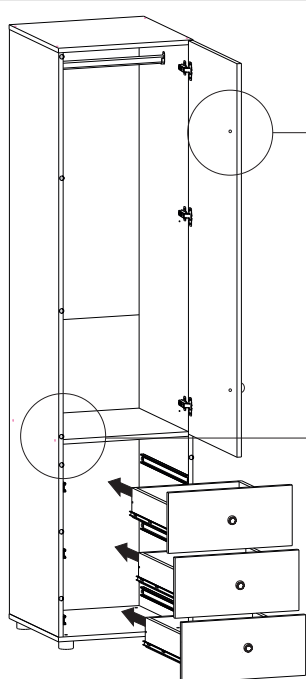


Заглушка
Эксцентриковой
Стяжки

x 12

x3

23



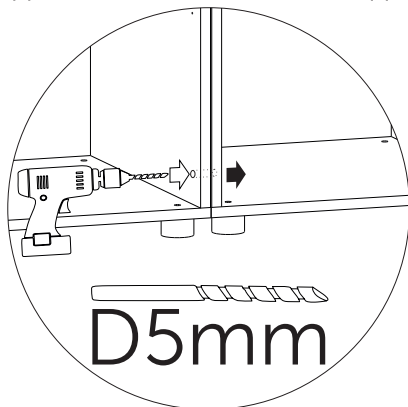
Демпфер

x 1

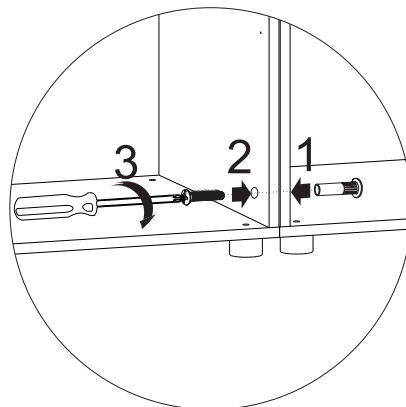
x 10

24

!!! Стяжка межсекционная требуется для крепления модулей между собой. Для установки Стяжки межсекционной необходимо самостоятельно просверлить отверстия в соединяемых боковинах изделий.



D5mm



x 2



Ваша мебель готова к эксплуатации!
Спасибо, что выбрали «МК Стиль»!



mcstyle.ru

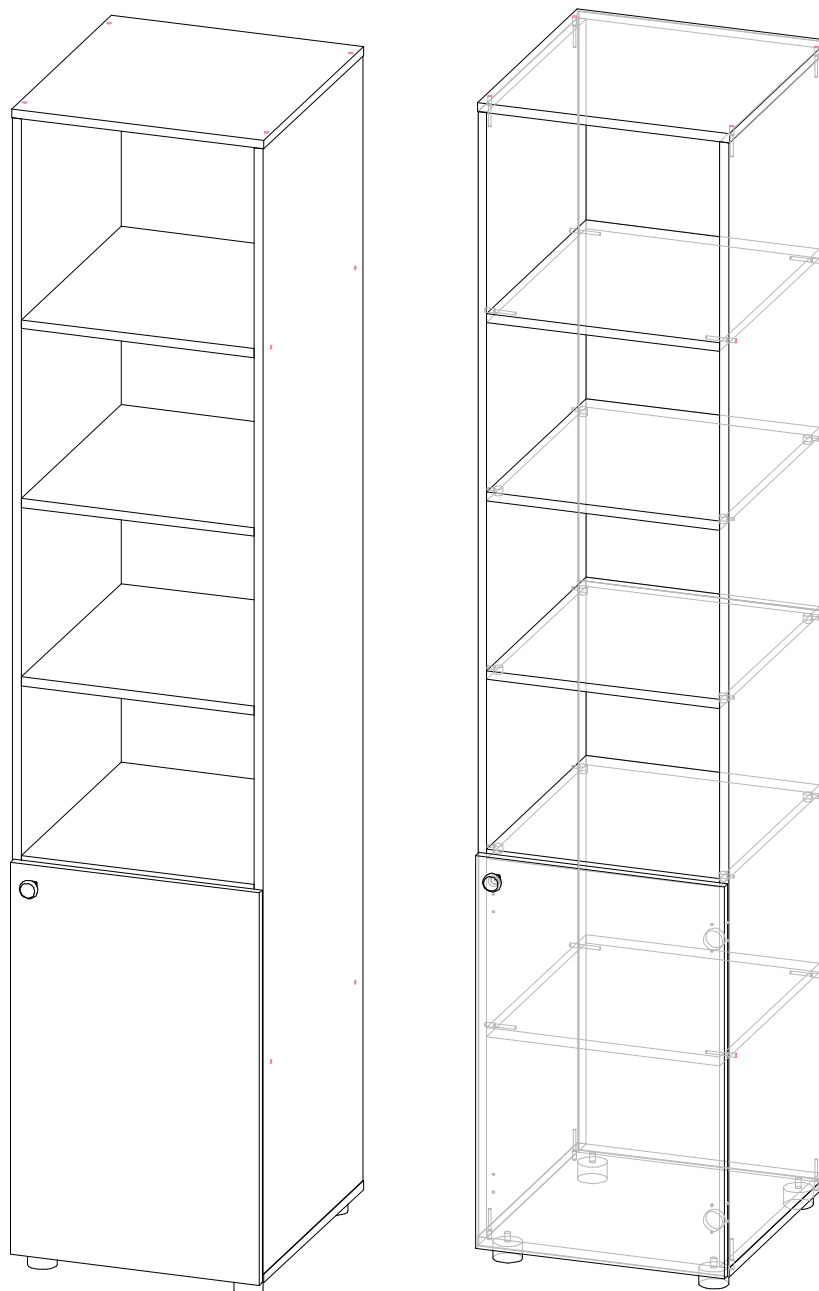


Производитель ООО "МК Стиль"
Россия, 440015, Пензенская обл.,
г.Пенза, ул. Аустрина, 166
тел.: +7 (8412) 90-81-32

Инструкция по сборке и эксплуатации мебели

МИЙА-3 А_Шкаф 1 ств. с открытыми полками_Корпус ШК-005

Габариты: Д.487 x В.2078 x Г.509 мм

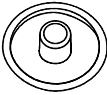
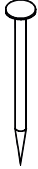
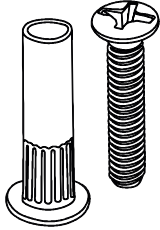
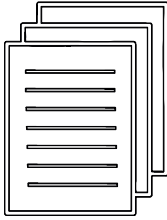

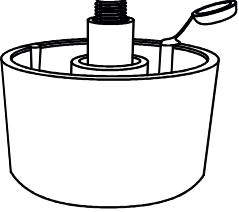
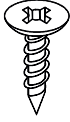
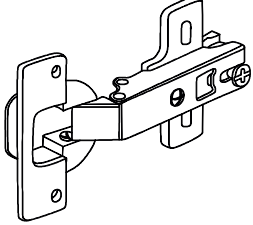

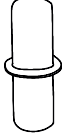
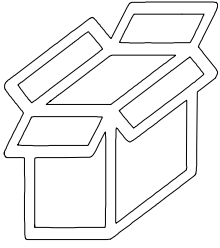
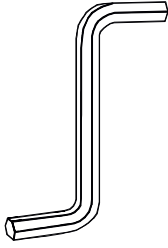
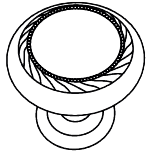
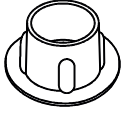


Необходимо шкафы стянуть между собой стяжкой межсекционной

*Уважаемые покупатели!
Рекомендуем доверить сборку Вашей мебели профессиональным сборщикам*

Упаковка	Материал	Поз.	Наименование	Кол-во	Размер	
1	ЛДСП 16 мм(Каркас)	2	Бок правый	1	2 016	490
	ЛДСП 16 мм(Каркас)	3	Бок левый	1	2 016	490
	ЛХДФ 3,2 мм	7	Задняя стенка	2	1 020	480
2	ЛДСП 16 мм(Каркас)	8	Полка	3	453	490
	ЛДСП 16 мм(Каркас)	4	Крышка низ	1	487	490
	ЛДСП 16 мм(Каркас)	5	Крышка верх	1	487	490
	ЛДСП 16 мм(Каркас)	6	Вязка	2	453	490
	ПЕНОПЛАСТ 16 мм	100	Проложка / Пенопласт 16 мм	2	490	80
	Планка соединительная для ДВП	9	Планка для ДВП	1	452	
3	Фасад в сборе	1	Створка	1	684	482

Набор фурнитуры

 <p>Заглушка для евро-стяжки ясень шимо светлый</p>	 <p>Гвоздь 2 * 20 мм</p>	 <p>стяжка межсекционная D5</p>	 <p>схема-сборки</p>	 <p>стяжка-евро 6,3*50 мм</p>
 <p>ножка американка</p>	 <p>шуруп 3,5*15 мм (hettich)</p>	 <p>петля четырехшарнирная накладная (китай)</p>	 <p>Демпфер силиконовый</p>	 <p>полкодержатель обычный</p>
 <p>Коробка (Z-картон) под фурнитуру 310x100x100 мм</p>	 <p>Ключ для стяжки евро</p>	 <p>ручка кнопка №138 античная бронза (К-4)</p>	 <p>Заглушка технологическая D 5 мм бежевая</p>	

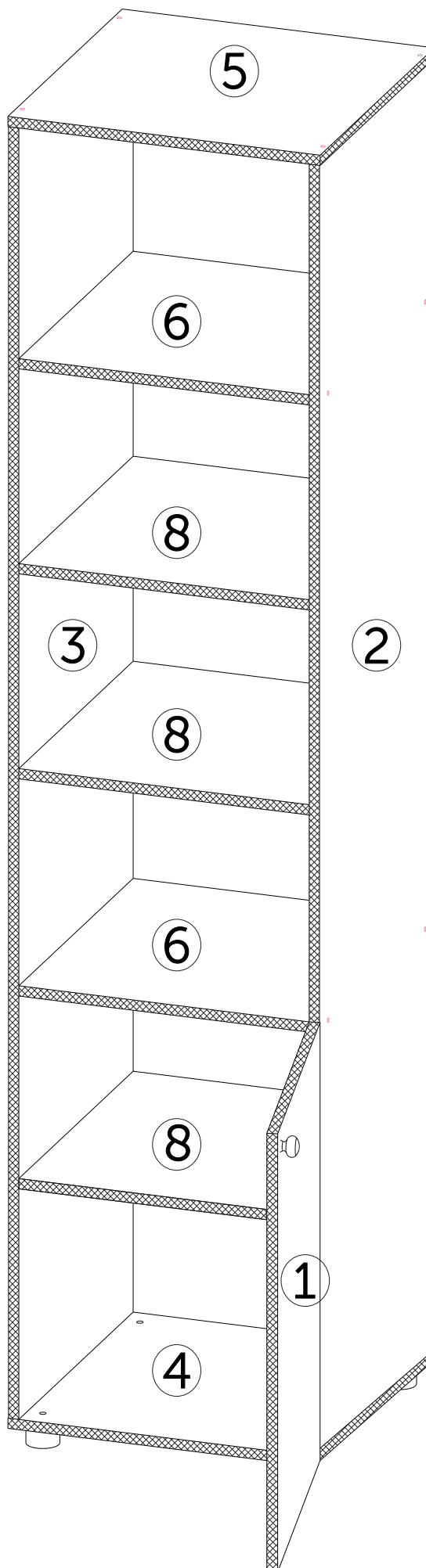
Условное обозначение:



- Кромочный материал

**В процессе сборки
Вам понадобится:**

Схема сборки	Помощник
Рулетка	Молоток
Отвертка крестовая	Уровень
Дрель	Сверло D 5мм



Общие правила сборки корпусной мебели

1. Внимательно изучите эскиз и Инструкцию по сборке.
2. Разложить детали по секциям, согласно Инструкции.
3. Прикрутить направляющие для выдвигающих ящиков к боковинам.
4. Скрепить боковины с вязками, с помощью стяжек. Во избежание перекоса створок, после того как секция собрана, необходимо измерить диагонали. Они должны быть одинаковыми (+/- 1-2 мм).
5. Только после этих действий Вы можете прибить заднюю стенку !!!
Используйте данное примечание при сборке каждой секции!
6. Положив изделие на боковину, примерить створки (створку).
7. При наличии с одной стороны створки, присадка осуществляется относительно верхней вязки.
8. При наличии нескольких створок, присадка начинается с верхней (относительно верхней вязки) и продолжается поочередно, с учетом зазора между створками.
9. При установке изделия, его нужно ставить на ровную поверхность, при отсутствии таковой, использовать подкладки для исправления неровностей пола. В противном случае, возможно несовпадение углов створок и ровности всего изделия.
10. Небольшое отклонение в створках, выравнивается регулировочными винтами на петлях.
11. При наличии в изделии шкантов, нужно помнить, что в первую очередь шкант помещается в поперечное отверстие, а затем присаживается в продольное.
12. При использовании шурупов, обратите внимание на то, чтобы они не оказались слишком длинными или короткими.
13. Подпятники прибиваются ограничительным ребром вовнутрь.
14. При использовании шурупов или винтов с полукруглой головкой для крепления ручек в фасадах ящиков, необходимо произвести раззенковку в передней стенке ящика.
15. Во избежание сколов при сверловке отверстий под ручку необходимо на выходе сверла подложить дощечку и плотно прижать к детали.
16. Нагрузка на полку не должна превышать 8 кг, при условии статичной равномерной нагрузки на полку.
17. При наличии в изделии фасадов из МДФ, облицованных пленкой ПВХ с глянцевым покрытием: необходимо перед установкой на каркас удалить защитную пленку с фасада.
18. Петли крепить к боковине и фасаду шурупами 3,5x15 мм.
19. Стекла с рисунком устанавливать гладкой стороной наружу, во избежание повреждения рисунка.
20. Для устойчивого положения изделия по окончании сборки отрегулируйте ножки, проверяя точность регулировки «уровнем».

Общие правила эксплуатации и ухода за мебелью

Оптимальная температура крытых помещений с корпусной мебелью - не ниже +10°C и не выше +40°C при относительной влажности воздуха от 45% до 75%.

В процессе эксплуатации створки необходимо держать в закрытом состоянии. Винты, шурупы, стяжки следует периодически подтягивать.

Следует избегать механических повреждений поверхностей, контакта с водой (в случае попадания воды следует тщательно протереть и высушить поверхность), воздействия щелочных растворов, абразивных и прочих, не предназначенных для ухода за мебелью средств.

Рекомендуется использовать мягкие ткани или замшу, предварительно смоченные и хорошо отжатые перед использованием.

Особенности по уходу за мебелью из разных материалов смотрите на нашем сайте mcstyle.ru во вкладке «ПОКУПАТЕЛЯМ» в шапке сайта.

Гарантийные обязательства

Изготовитель гарантирует соответствие изделия требованиям ГОСТ 16371, 19917 при соблюдении покупателем правил транспортировки, хранения, сборки и эксплуатации.

Гарантийный срок эксплуатации изделия - 12 месяцев со дня продажи, но не более 18 месяцев со дня изготовления.

Гарантии не распространяются на изделия поврежденные при перевозке, а также при несоблюдении правил сборки, эксплуатации и хранения, изложенных в настоящей Инструкции.

ВНИМАНИЕ !

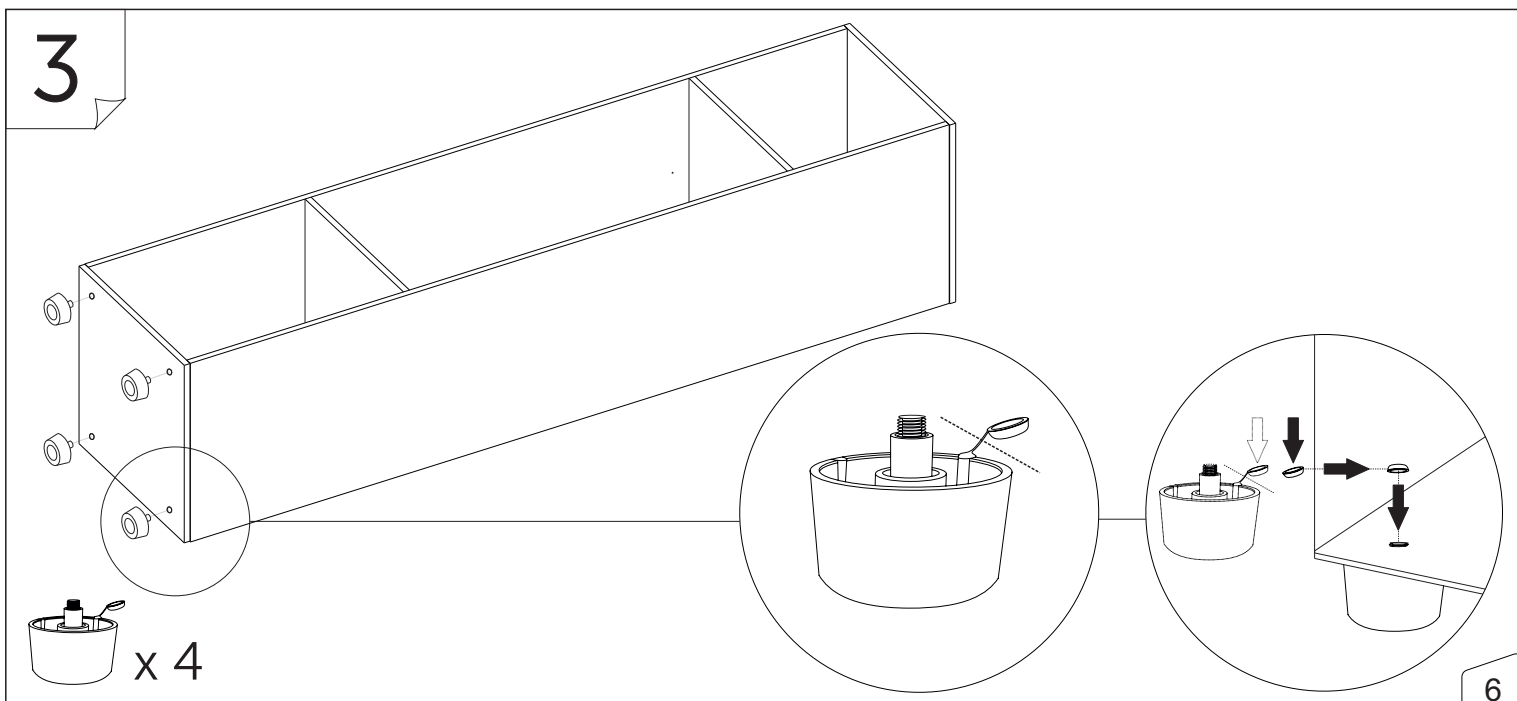
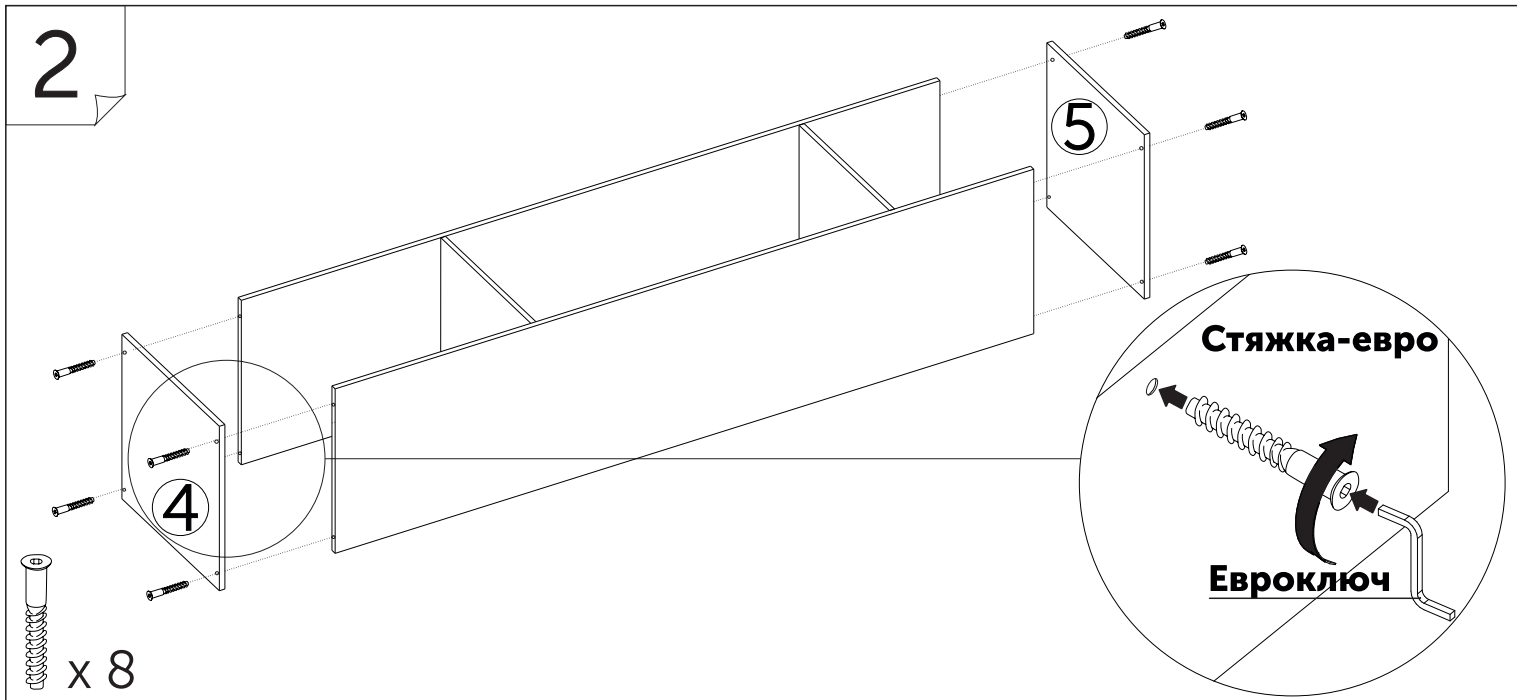
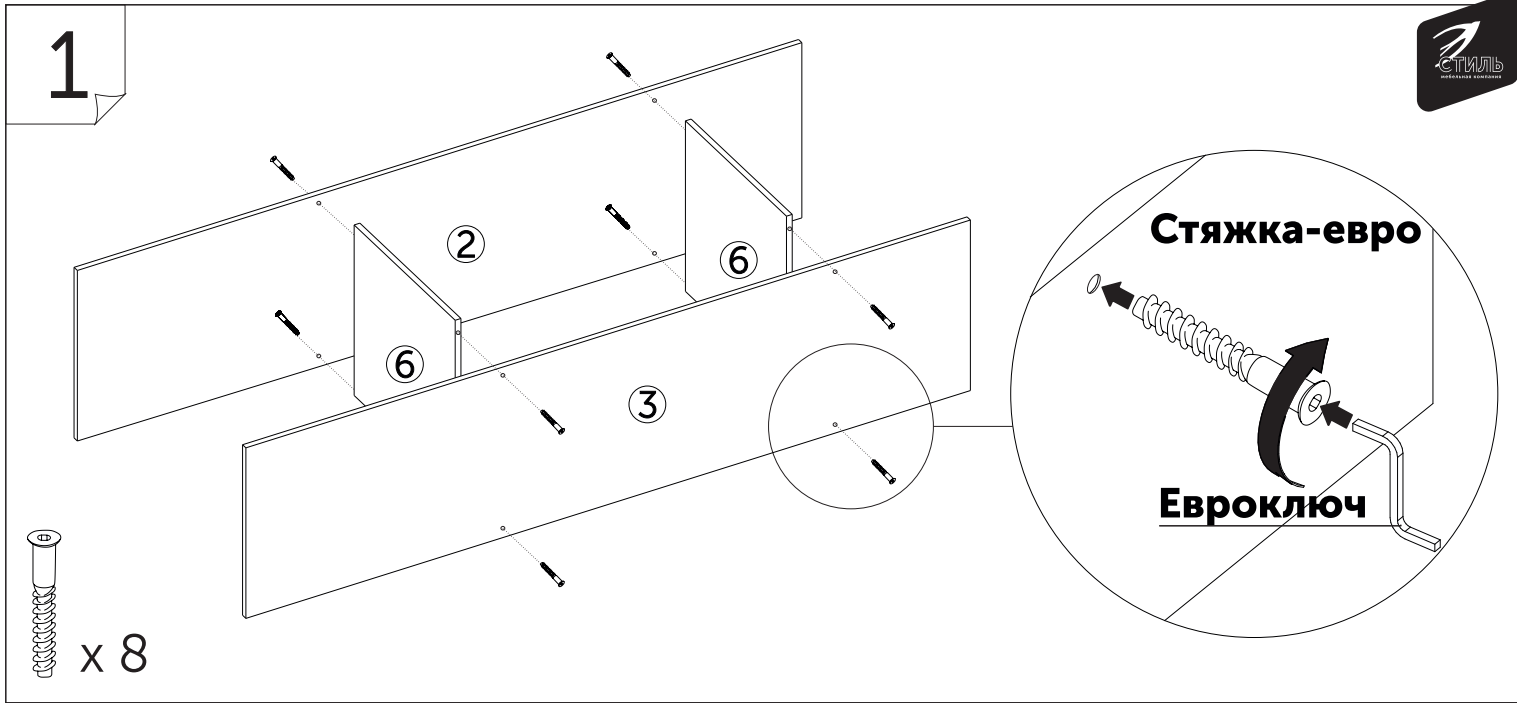
Все виды деталей изображены схематично и могут отличаться от оригиналов.

Производитель оставляет за собой право вносить изменения в конструкцию, не ухудшающие её эксплуатационные характеристики.

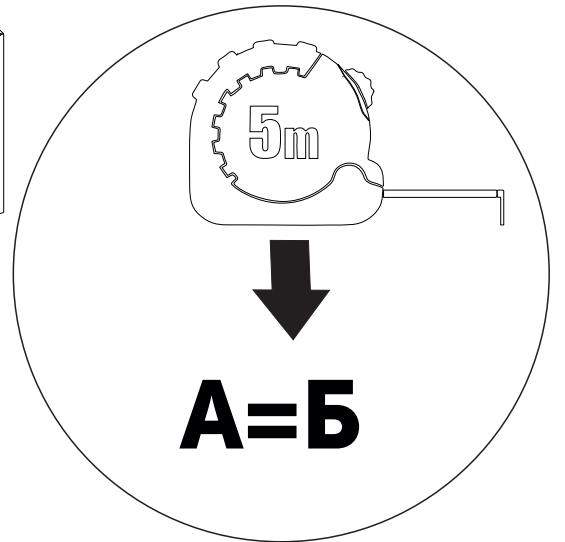
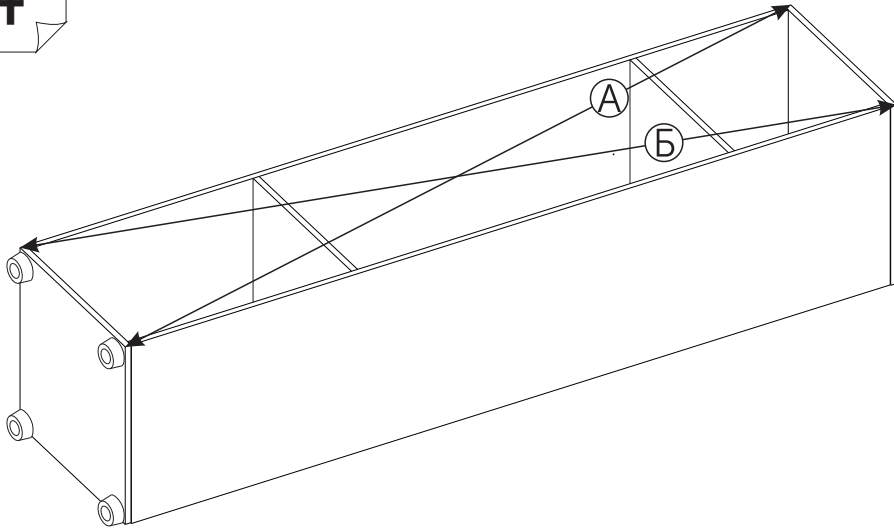
Вложенный в фурнитуру отрывной ярлык приклеить на заднюю стенку изделия по окончании сборки:

Заказ на производство № от (дата выпуска)		Ярлык для маркировки	
Перечень использованной фурнитуры		Название изделия	
- Корпус/Фасад - (цветовое исполнение изделия) [Серия номенклатуры]		- Корпус/Фасад - (цветовое исполнение изделия) [Серия номенклатуры]	
Наименование	Кол-во		
Гвоздь 2" 20 мм	100	Произведено в России	
Заглушка - для евро-стяжки Белфорд	56	Производитель ООО "МК СТИЛЬ"	
Заглушка теплоизоляционная D 5 мм - белая	4	440015, Пензенская обл, Пенза г.	
Ключ для стяжки евро	1	Аустрина ул. дом № 166	
Коробка (Г-картон) под фурнитуру 460x100x100 мм	1	Дата выпуска: xxxxxxxx	
ножка 88°54'20 мм № 1 металл	10	Соответствует ГОСТ 16371, 19917	
петля - четырехкамерная накладная (итал)	3	Габаритные размеры: Длина x Высота x Глубина в кг	
полнодеревянная накладная (итал)	3	24 мес.	
ручка С28 мет + мет 128 мм	3	Срок службы 10 лет	
стяжка-евро 6,3°50 мм	56		
шкант-сборки	1		
шкант 8°30 мм	4		
шуруп - 3,5°15 мм (hettich)	80		

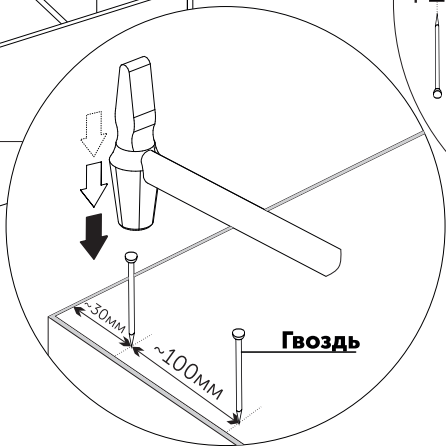
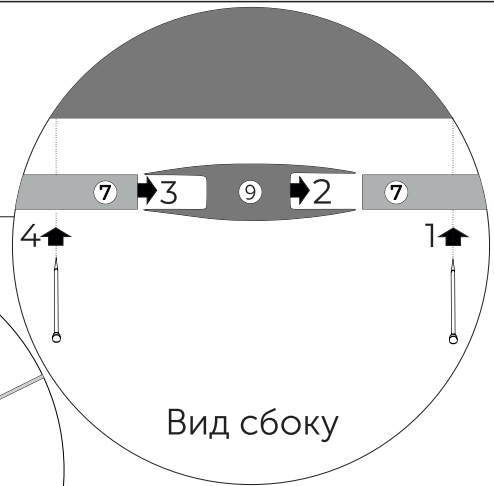
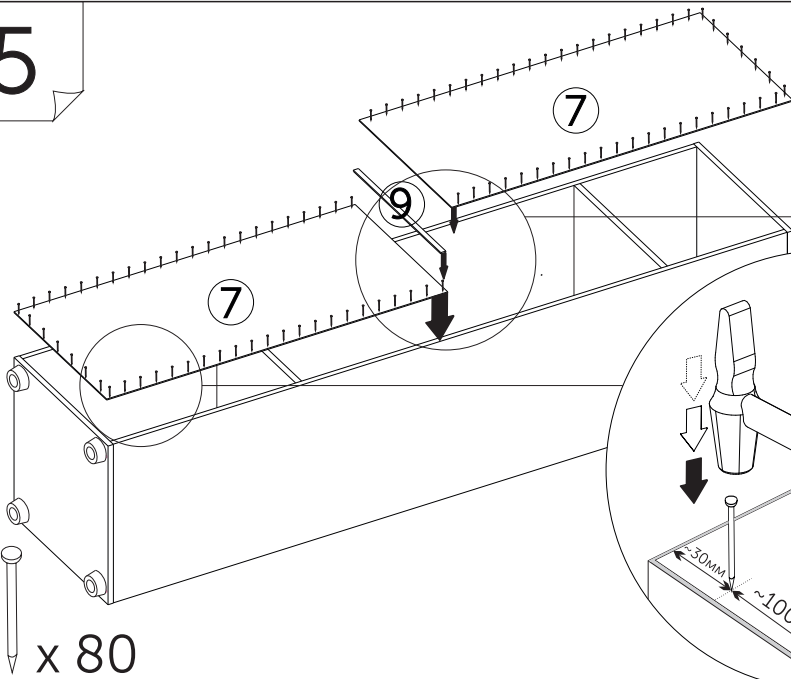




4

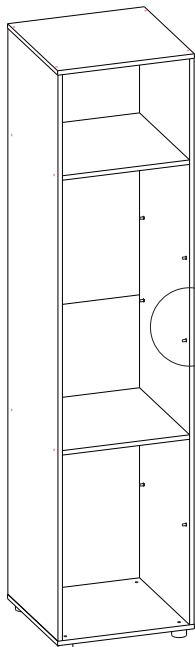


5



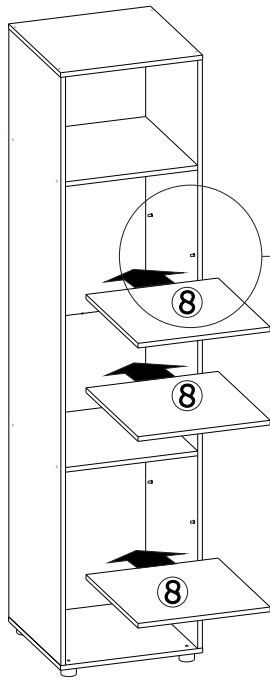
x 80

6

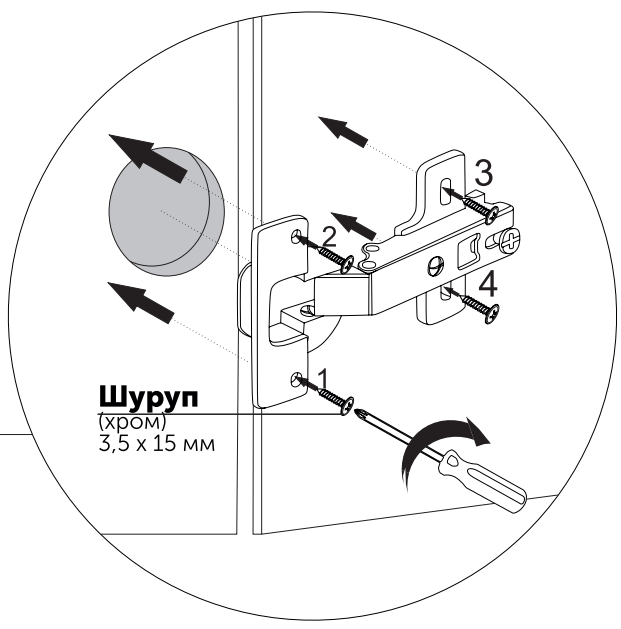
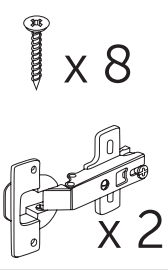
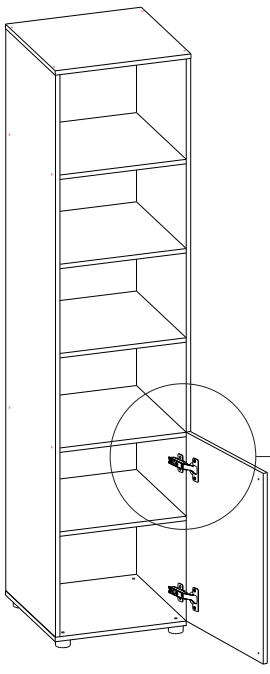


x 12

7

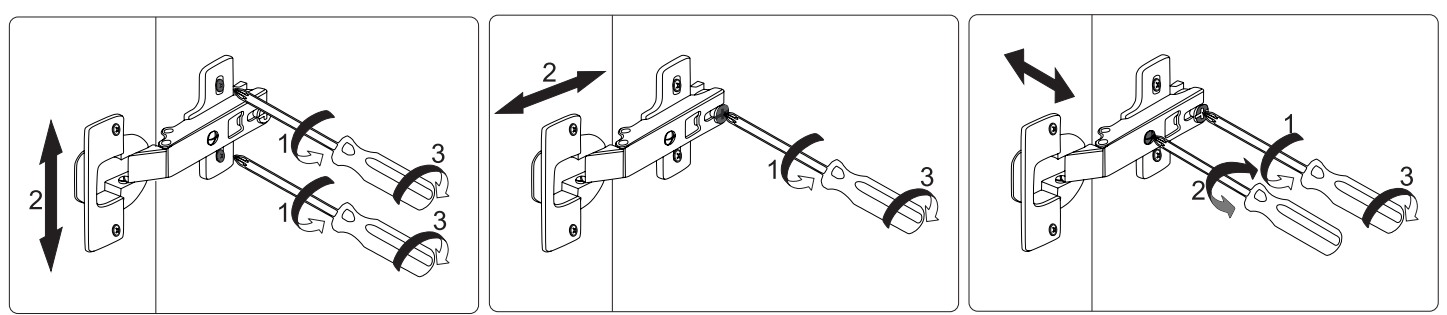


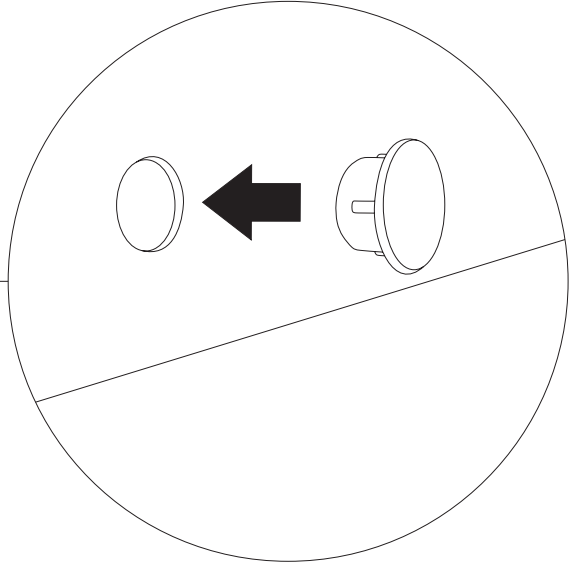
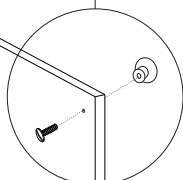
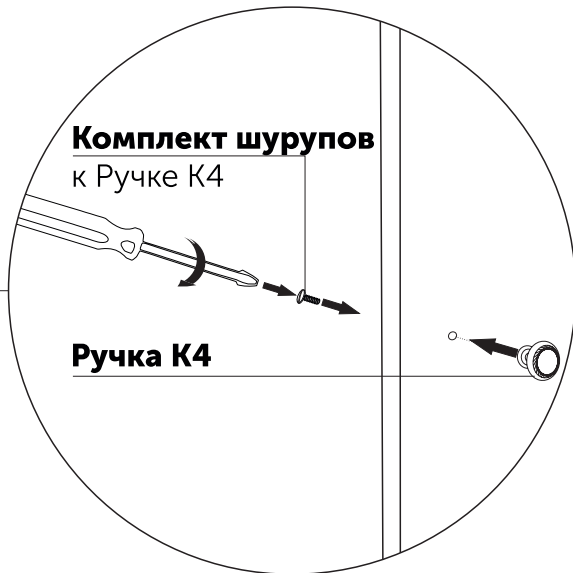
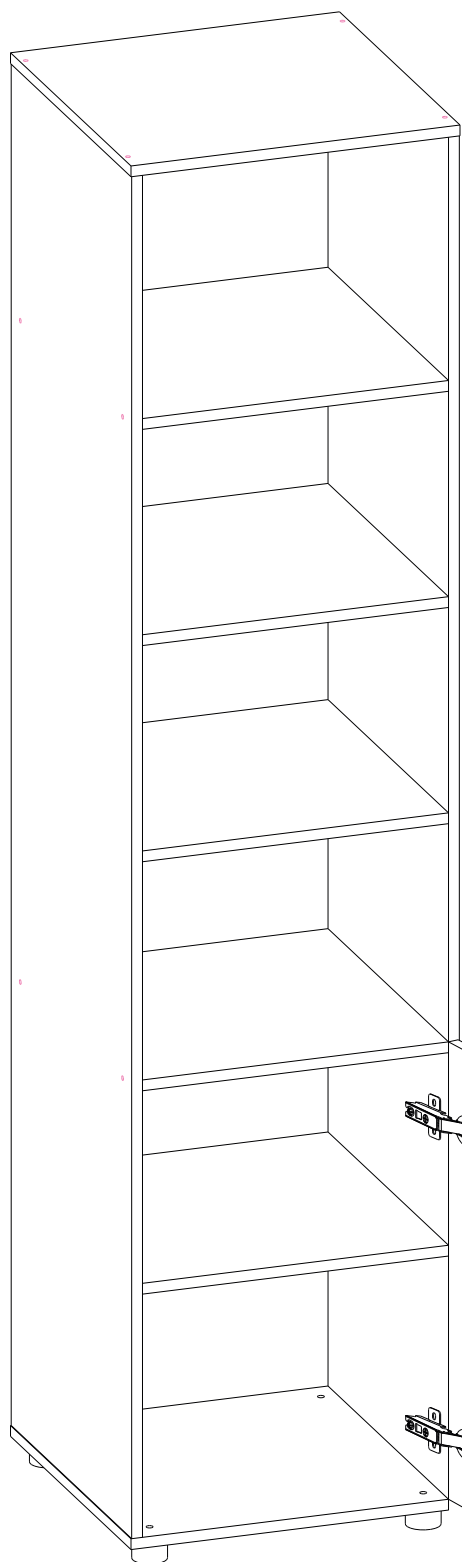
8



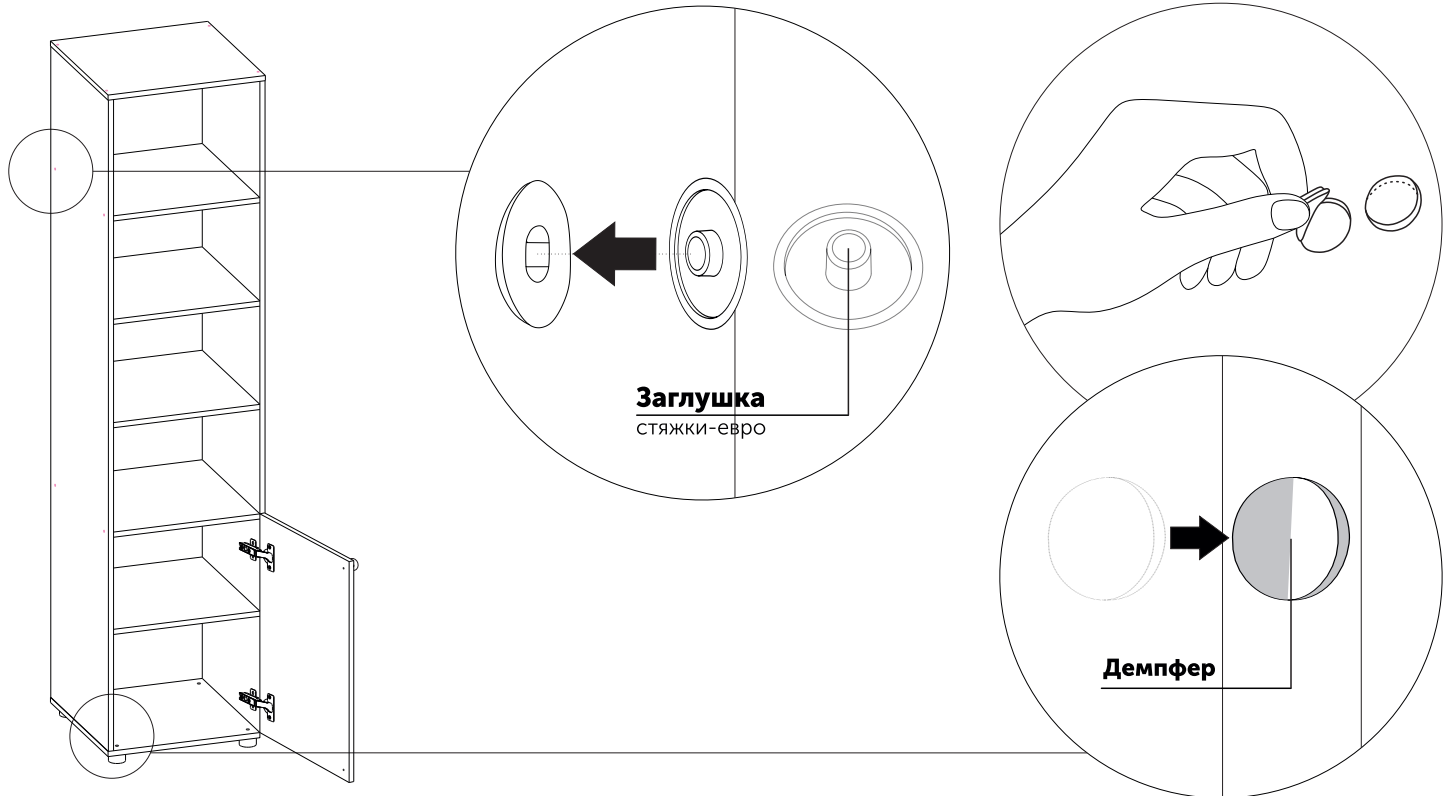
9

Регулировка петель





11

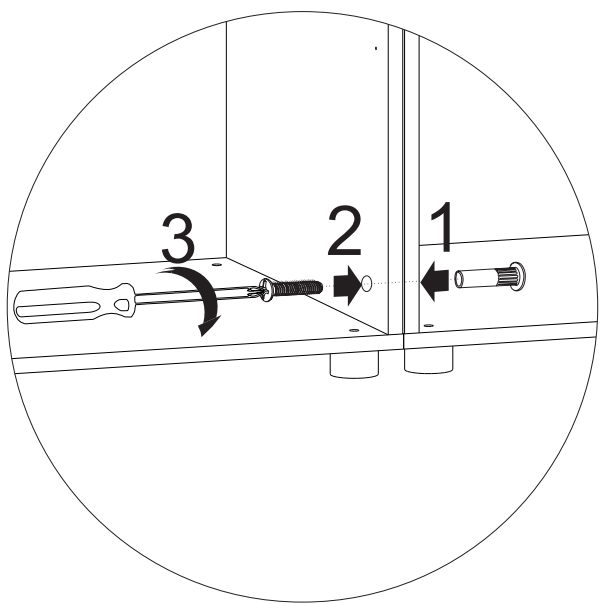
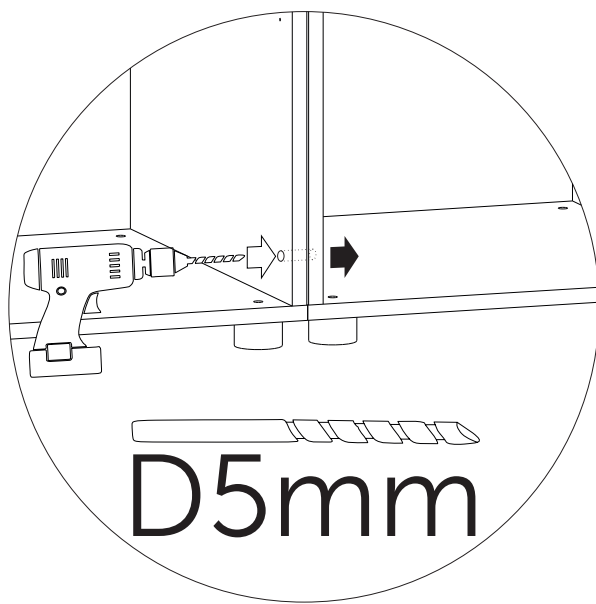


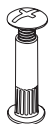
 x 2

 x 16

12

!!! Стяжка межсекционная требуется для крепления модулей между собой. Для установки Стяжки межсекционной необходимо самостоятельно просверлить отверстия в соединяемых боковинах изделий.



 x 2



Ваша мебель готова к эксплуатации!
Спасибо, что выбрали «МК Стиль»!



mcstyle.ru

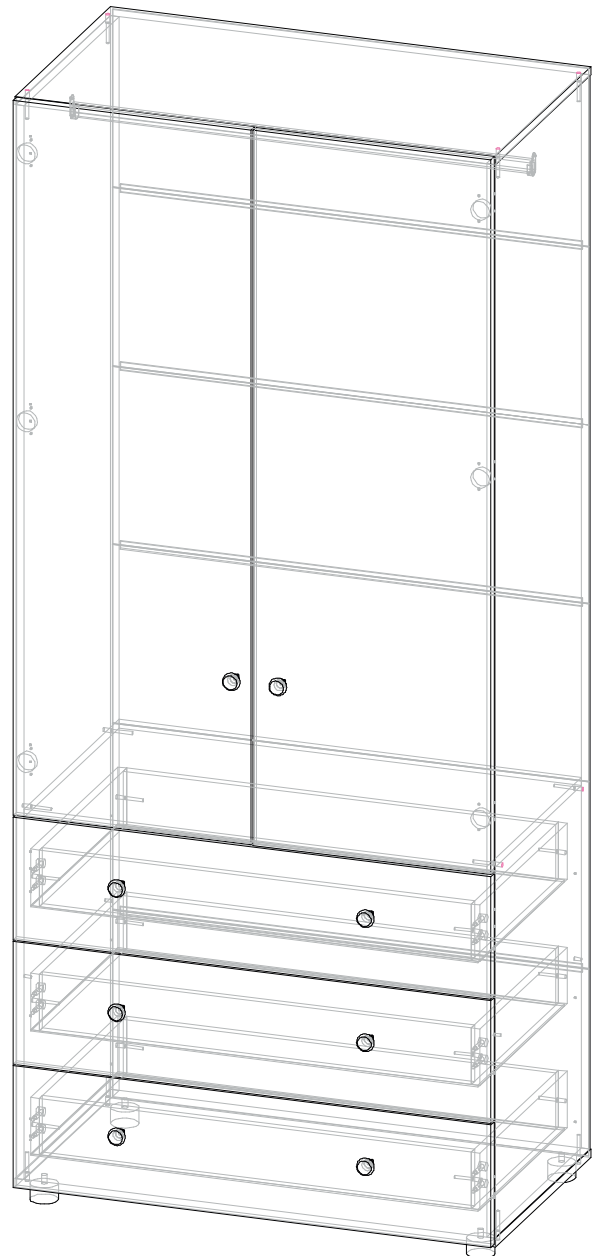


Производитель ООО "МК Стиль"
Россия, 440015, Пензенская обл.,
г.Пенза, ул. Аустрина, 166
тел.: +7 (8412) 90-81-32

Инструкция по сборке и эксплуатации мебели

МИЙА-3 А_Шкаф 2-х ств. комбинированный_Корпус ШК-007

Габариты: Д.973 x В.2078 x Г.509 мм

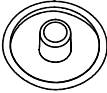
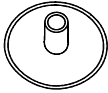
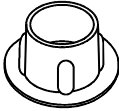
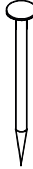
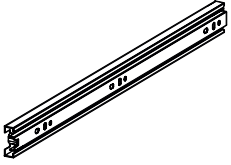
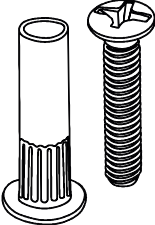
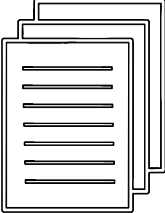

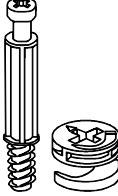
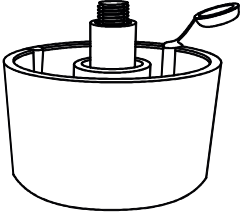

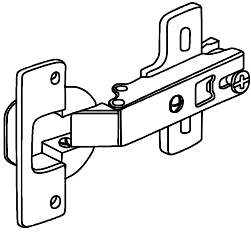

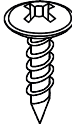
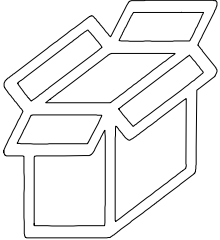
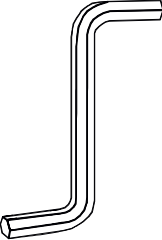

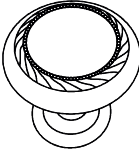


Необходимо шкафы стянуть между собой стяжкой межсекционной

*Уважаемые покупатели!
Рекомендуем доверить сборку Вашей мебели профессиональным сборщикам*

Упаковка	Материал	Поз.	Наименование	Кол-во	Размер	
1	ЛДСП 16 мм(Каркас)	6	Бок прав/лев.	1	2 016	490
	ЛДСП 16 мм(Каркас)	7	Бок прав/лев.	1	2 016	490
	ЛХДФ 3,2 мм	15	Задняя стенка	2	342	965
	ЛХДФ 3,2 мм	16	Задняя стенка	4	338	965
2	ЛДСП 16 мм(Каркас)	8	Крышка низ	1	973	490
	ЛДСП 16 мм(Каркас)	9	Крышка верх	1	973	490
	ЛДСП 16 мм(Каркас)	10	Вязка	1	939	490
	ЛДСП 16 мм(Каркас)	11	Перед/зад.стенка ящика	6	882	106
	ЛДСП 16 мм(Каркас)	12	Бок ящика прав/лев	6	450	106
	ЛХДФ 3,2 мм	14	Дно ящика	3	910	445
	ПЕНОПЛАСТ 16 мм	100	Проложка / Пенопласт 16 мм	3	973	48
	ПЕНОПЛАСТ 16 мм	101	Проложка / Пенопласт 16 мм	1	490	34
	ПЕНОПЛАСТ 16 мм	102	Проложка / Пенопласт 16 мм	1	530	91
	ПЕНОПЛАСТ 16 мм	103	Проложка / Пенопласт 16 мм	1	424	73
	ПЕНОПЛАСТ 16 мм	104	Проложка / Пенопласт 16 мм	1	973	60
Планка соединительная для ДВП	18	Соединитель двп	4	938		
Труба-штанга (3 м)	17	труба-штанга	1	933		
3	Фасад в сборе	1	Створка левая	1	1 358	482
	Фасад в сборе	2	Створка правая	1	1 358	482
	Фасад в сборе	3	Фасад ящика	1	225	968
	Фасад в сборе	4	Фасад ящика	1	225	968
	Фасад в сборе	5	Фасад ящика	1	225	968

Набор фурнитуры

 <p>Заглушка для евро-стяжки ясень шимо светлый</p> <p>x24</p>	 <p>Заглушка для эксц. стяжки ясень шимо светлый</p> <p>x12</p>	 <p>Заглушка технологическая D 5 мм бежевая</p> <p>x2</p>	 <p>Гвоздь 2 * 20 мм</p> <p>x150</p>	 <p>направляющие шариковые, 450 мм</p> <p>x3</p>
 <p>стяжка межсекционная D5</p> <p>x2</p>	 <p>схема-сборки</p> <p>x1</p>	 <p>стяжка-евро 6,3*50 мм</p> <p>x24</p>	 <p>стяжка hettich эксцентриковая</p> <p>x12</p>	 <p>ножка американка</p> <p>x4</p>
 <p>шуруп 3,5*15 мм (hettich)</p> <p>x70</p>	 <p>петля четырехшарнирная накладная (китай)</p> <p>x6</p>	 <p>Демпфер силиконовый</p> <p>x10</p>	 <p>шуруп 4.2*14 мм п/ш (саморез)</p> <p>x12</p>	 <p>Коробка (Z-картон) под фурнитуру 460x100x100 мм</p> <p>x1</p>
 <p>Ключ для стяжки евро</p> <p>x1</p>	 <p>штангодержатель овальный хром</p> <p>x2</p>	 <p>ручка кнопка №138 античная бронза (К-4)</p> <p>x8</p>		

Общие правила сборки корпусной мебели

1. Внимательно изучите эскиз и Инструкцию по сборке.
2. Разложить детали по секциям, согласно Инструкции.
3. Прикрутить направляющие для выдвигающих ящиков к боковинам.
4. Скрепить боковины с вязками, с помощью стяжек. Во избежание перекоса створок, после того как секция собрана, необходимо измерить диагонали. Они должны быть одинаковыми (+/- 1-2 мм).
5. Только после этих действий Вы можете прибить заднюю стенку !!!
Используйте данное примечание при сборке каждой секции!
6. Положив изделие на боковину, примерить створки (створку).
7. При наличии с одной стороны створки, присадка осуществляется относительно верхней вязки.
8. При наличии нескольких створок, присадка начинается с верхней (относительно верхней вязки) и продолжается поочередно, с учетом зазора между створками.
9. При установке изделия, его нужно ставить на ровную поверхность, при отсутствии таковой, использовать подкладки для исправления неровностей пола. В противном случае, возможно несовпадение углов створок и ровности всего изделия.
10. Небольшое отклонение в створках, выравнивается регулировочными винтами на петлях.
11. При наличии в изделии шкантов, нужно помнить, что в первую очередь шкант помещается в поперечное отверстие, а затем присаживается в продольное.
12. При использовании шурупов, обратите внимание на то, чтобы они не оказались слишком длинными или короткими.
13. Подпятники прибиваются ограничительным ребром вовнутрь.
14. При использовании шурупов или винтов с полукруглой головкой для крепления ручек в фасадах ящиков, необходимо произвести раззенковку в передней стенке ящика.
15. Во избежание сколов при сверловке отверстий под ручку необходимо на выходе сверла подложить дощечку и плотно прижать к детали.
16. Нагрузка на полку не должна превышать 8 кг, при условии статичной равномерной нагрузки на полку.
17. При наличии в изделии фасадов из МДФ, облицованных пленкой ПВХ с глянцевым покрытием: необходимо перед установкой на каркас удалить защитную пленку с фасада.
18. Петли крепить к боковине и фасаду шурупами 3,5x15 мм.
19. Стекла с рисунком устанавливать гладкой стороной наружу, во избежание повреждения рисунка.
20. Для устойчивого положения изделия по окончании сборки отрегулируйте ножки, проверяя точность регулировки «уровнем».

Общие правила эксплуатации и ухода за мебелью

Оптимальная температура крытых помещений с корпусной мебелью - не ниже +10°C и не выше +40°C при относительной влажности воздуха от 45% до 75%.

В процессе эксплуатации створки необходимо держать в закрытом состоянии. Винты, шурупы, стяжки следует периодически подтягивать.

Следует избегать механических повреждений поверхностей, контакта с водой (в случае попадания воды следует тщательно протереть и высушить поверхность), воздействия щелочных растворов, абразивных и прочих, не предназначенных для ухода за мебелью средств.

Рекомендуется использовать мягкие ткани или замшу, предварительно смоченные и хорошо отжатые перед использованием.

Особенности по уходу за мебелью из разных материалов смотрите на нашем сайте mcstyle.ru во вкладке «ПОКУПАТЕЛЯМ» в шапке сайта.

Гарантийные обязательства

Изготовитель гарантирует соответствие изделия требованиям ГОСТ 16371, 19917 при соблюдении покупателем правил транспортировки, хранения, сборки и эксплуатации.

Гарантийный срок эксплуатации изделия - 12 месяцев со дня продажи, но не более 18 месяцев со дня изготовления.

Гарантии не распространяются на изделия поврежденные при перевозке, а также при несоблюдении правил сборки, эксплуатации и хранения, изложенных в настоящей Инструкции.

ВНИМАНИЕ !

Все виды деталей изображены схематично и могут отличаться от оригиналов.

Производитель оставляет за собой право вносить изменения в конструкцию, не ухудшающие её эксплуатационные характеристики.

Вложенный в фурнитуру отрывной ярлык приклеить на заднюю стенку изделия по окончании сборки:

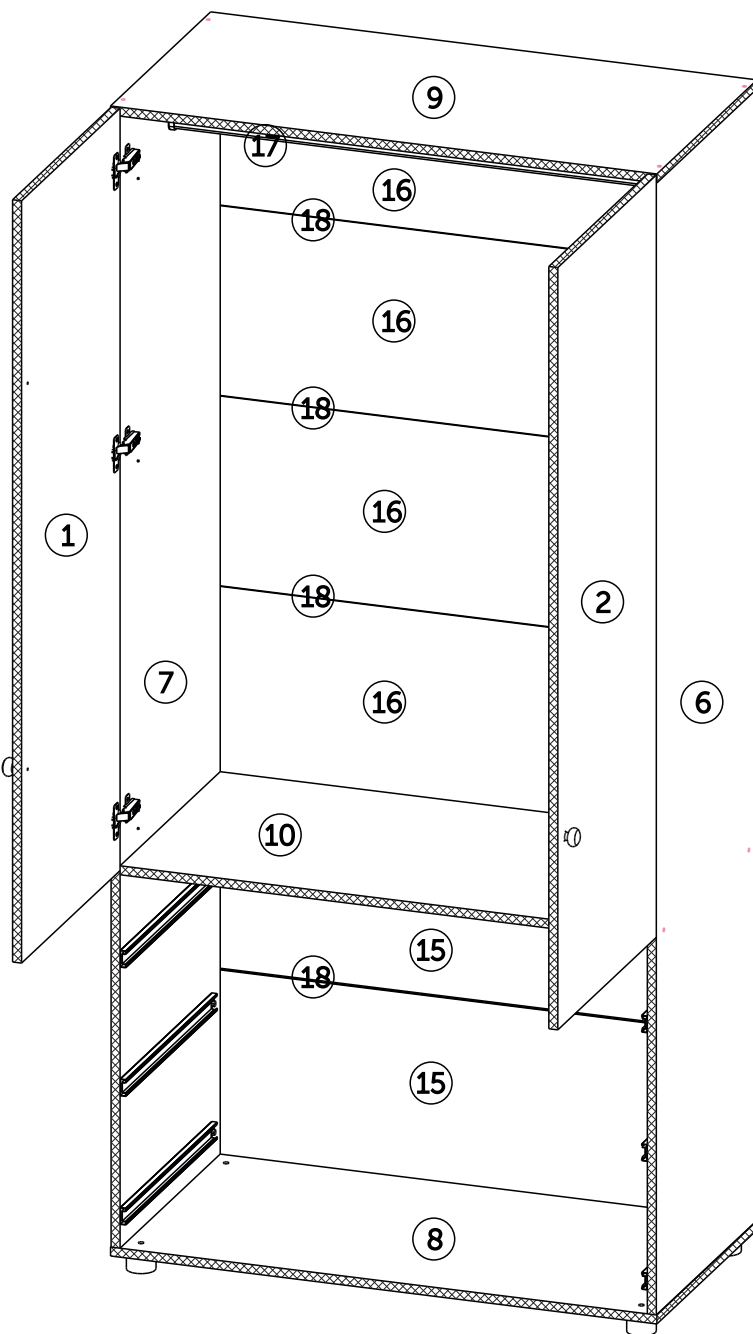
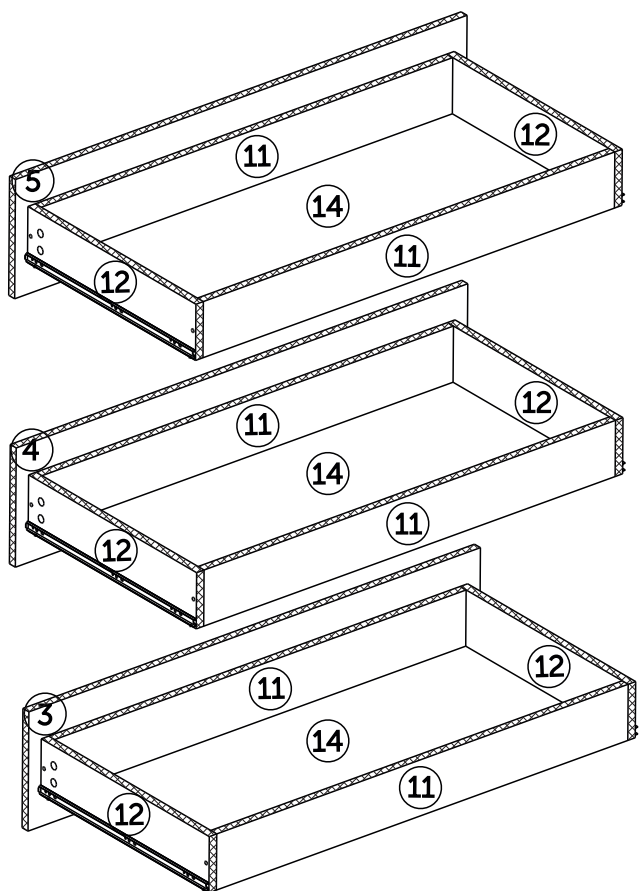
Заказ на производство № от (дата выпуска)			Ярлык для маркировки																												
Перечень использованной фурнитуры			Название изделия																												
Название изделия - Корпус/Фасад - (цветовое исполнение изделия) [Серия номенклатуры]		- Корпус/Фасад - (цветовое исполнение изделия) [Серия номенклатуры]																													
<table border="1"> <thead> <tr> <th>Наименование</th> <th>Кол-во</th> </tr> </thead> <tbody> <tr><td>Гвоздь 2*20 мм</td><td>100</td></tr> <tr><td>Заглушка - для евро-стяжки Белфорд</td><td>56</td></tr> <tr><td>Заглушка теплоизоляционная D 5 мм - белая</td><td>4</td></tr> <tr><td>Ключ для стяжки евро</td><td>1</td></tr> <tr><td>Коробка (Г-картон) под фурнитуру 460x100x100 мм</td><td>1</td></tr> <tr><td>ножка 88*54*20 мм № 1 металл</td><td>10</td></tr> <tr><td>петля - четырехшариковая накладная (итал)</td><td>2</td></tr> <tr><td>полнодержатель - обычный</td><td>3</td></tr> <tr><td>ручка С28 мет + мет 128 мм</td><td>3</td></tr> <tr><td>стяжка-евро 6,3*50 мм</td><td>56</td></tr> <tr><td>шкант-сборки</td><td>1</td></tr> <tr><td>шкант 8*30 мм</td><td>4</td></tr> <tr><td>шуруп - 3,5*15 мм (hettich)</td><td>80</td></tr> </tbody> </table>	Наименование	Кол-во	Гвоздь 2*20 мм	100	Заглушка - для евро-стяжки Белфорд	56	Заглушка теплоизоляционная D 5 мм - белая	4	Ключ для стяжки евро	1	Коробка (Г-картон) под фурнитуру 460x100x100 мм	1	ножка 88*54*20 мм № 1 металл	10	петля - четырехшариковая накладная (итал)	2	полнодержатель - обычный	3	ручка С28 мет + мет 128 мм	3	стяжка-евро 6,3*50 мм	56	шкант-сборки	1	шкант 8*30 мм	4	шуруп - 3,5*15 мм (hettich)	80	Произведено в России Производитель ООО "МК СТИЛЬ" 440015, Пензенская обл, Пенза г, Лустриня ул, дом № 166 Дата выпуска: xxx/xx/xxxx Соответствует ГОСТ 16371, 19917 Табаритные размеры: Длина x Высота x Глубина в кг Гарантийный срок: 24 мес. Срок службы: 10 лет		
Наименование	Кол-во																														
Гвоздь 2*20 мм	100																														
Заглушка - для евро-стяжки Белфорд	56																														
Заглушка теплоизоляционная D 5 мм - белая	4																														
Ключ для стяжки евро	1																														
Коробка (Г-картон) под фурнитуру 460x100x100 мм	1																														
ножка 88*54*20 мм № 1 металл	10																														
петля - четырехшариковая накладная (итал)	2																														
полнодержатель - обычный	3																														
ручка С28 мет + мет 128 мм	3																														
стяжка-евро 6,3*50 мм	56																														
шкант-сборки	1																														
шкант 8*30 мм	4																														
шуруп - 3,5*15 мм (hettich)	80																														



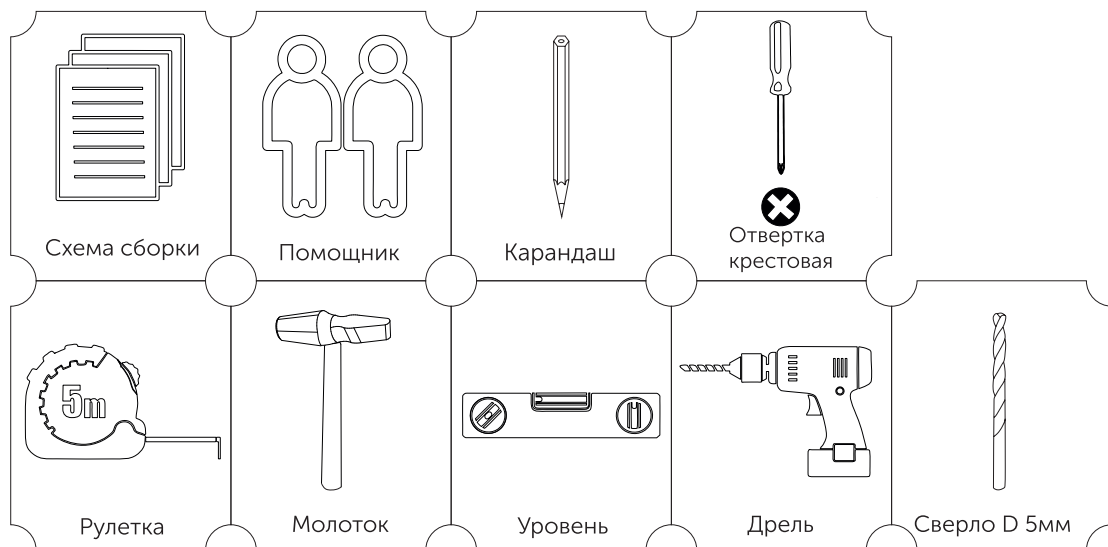
Условное обозначение:



- Кромочный материал

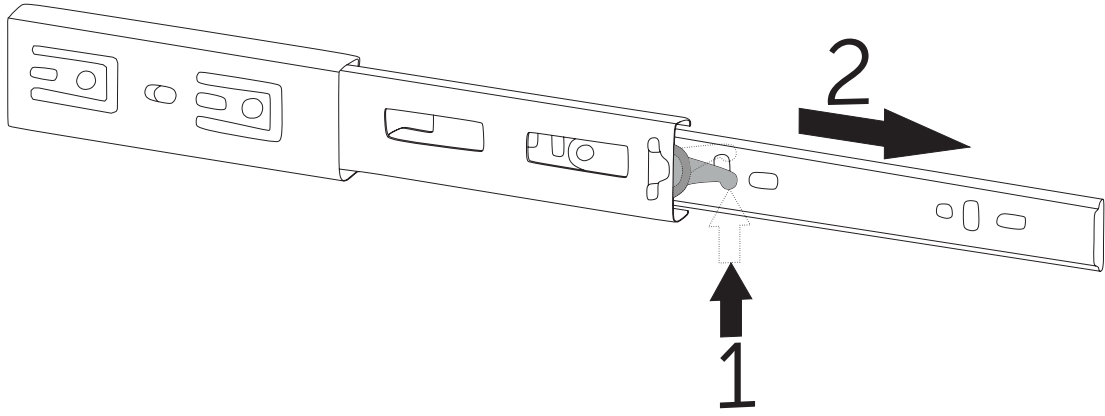


В процессе сборки Вам понадобится:

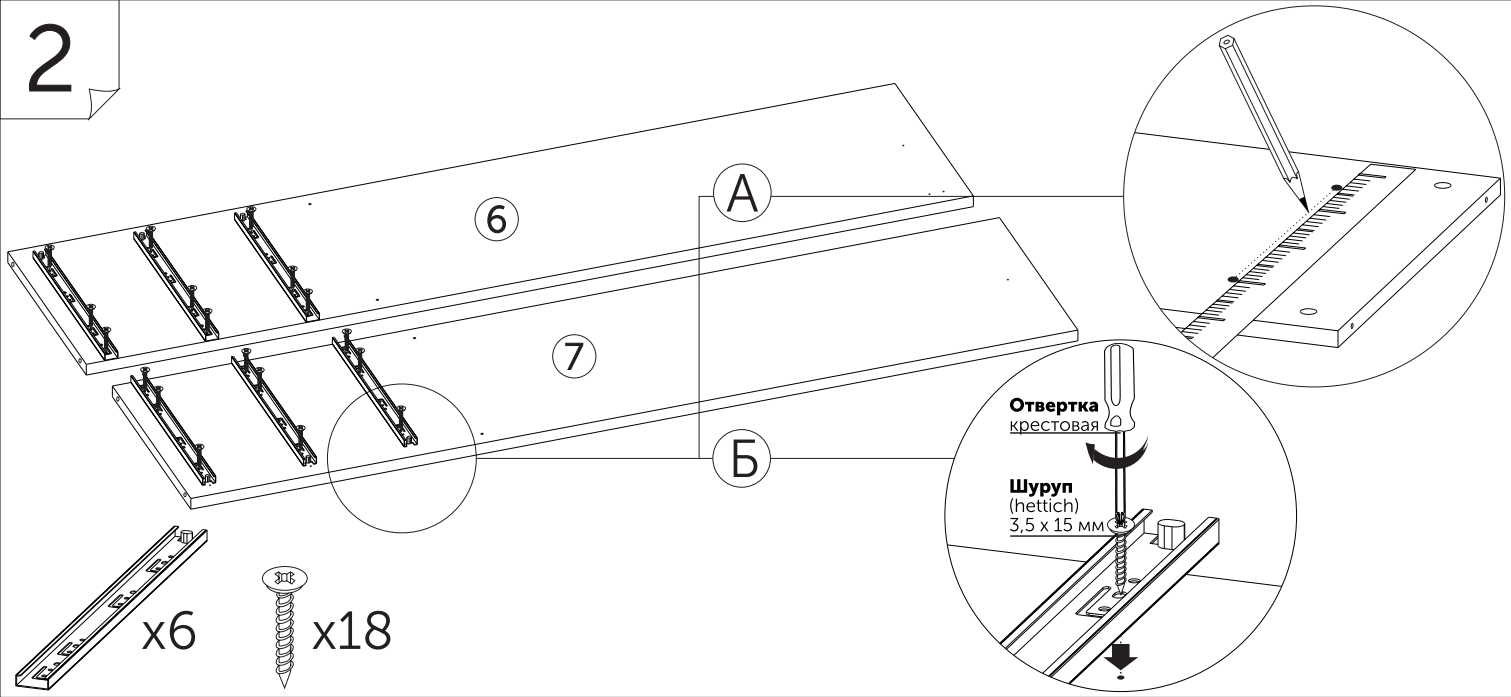


1

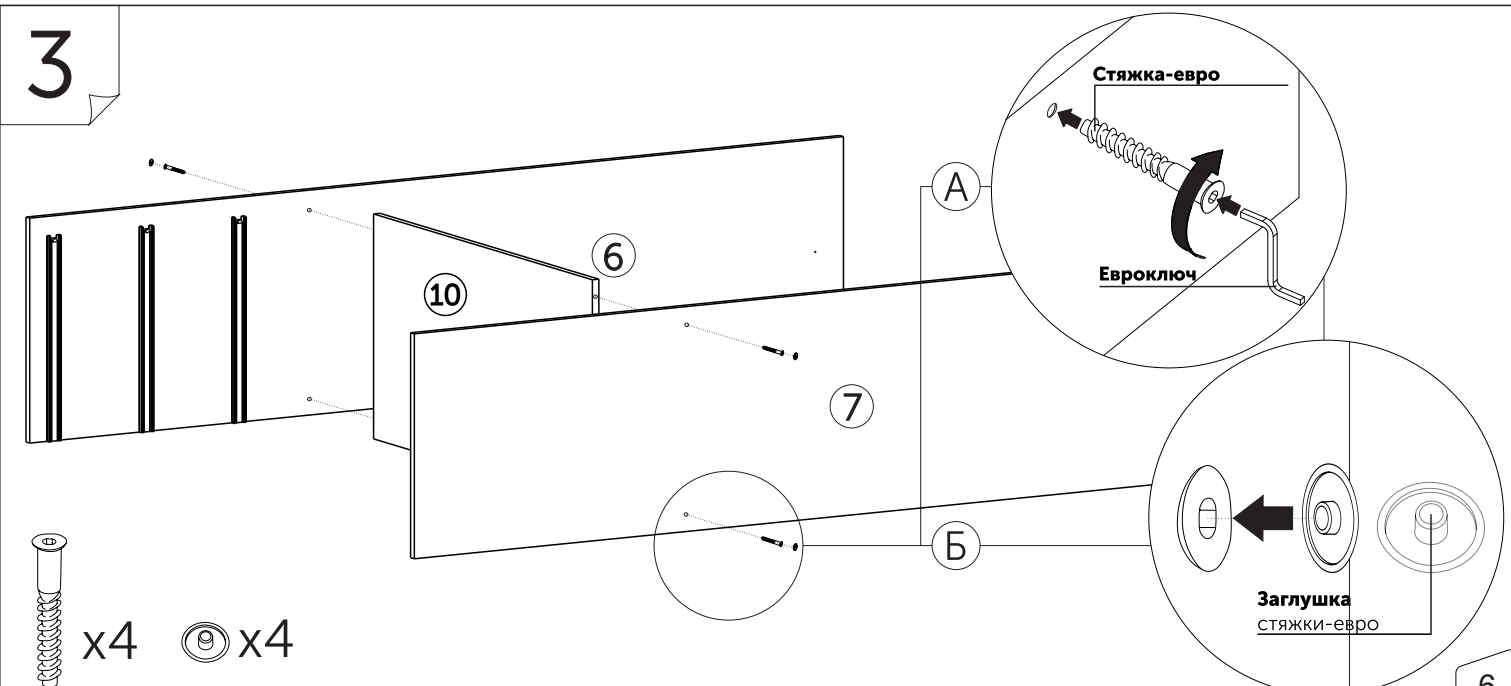
Разъединение шариковой направляющей



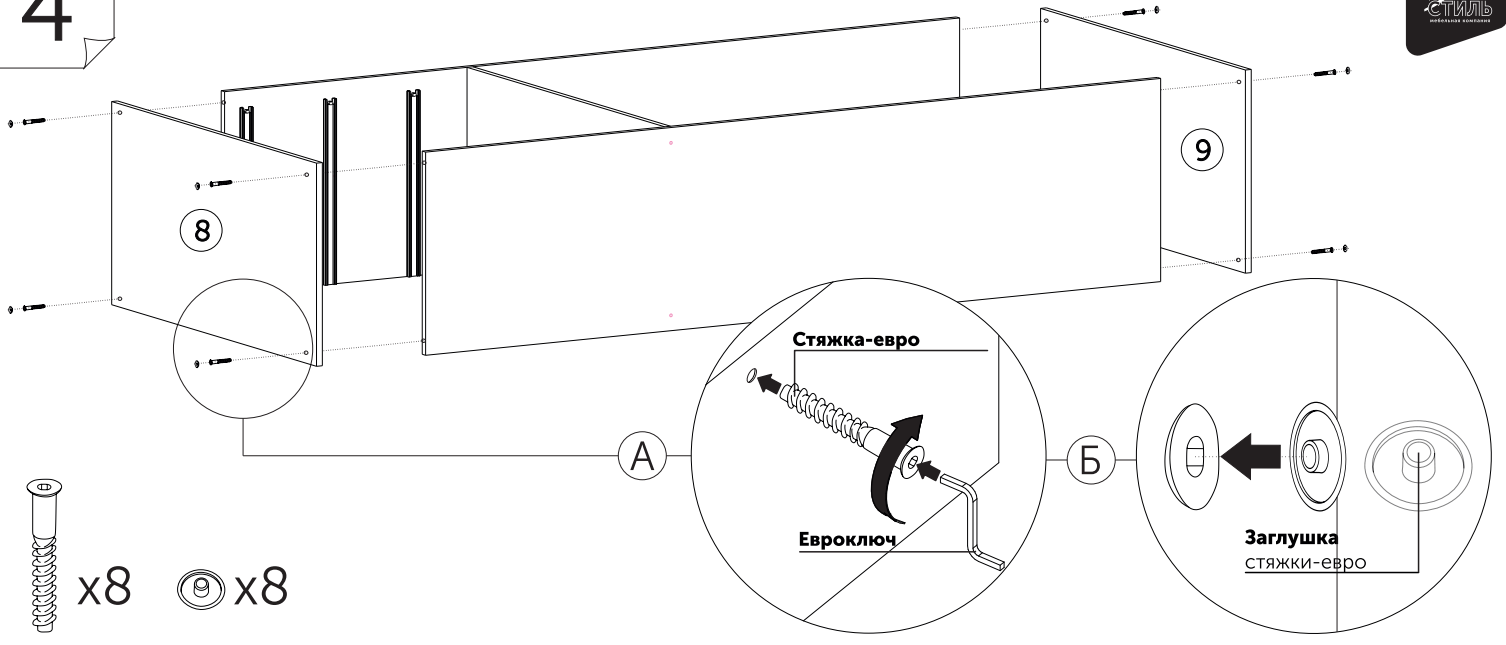
2



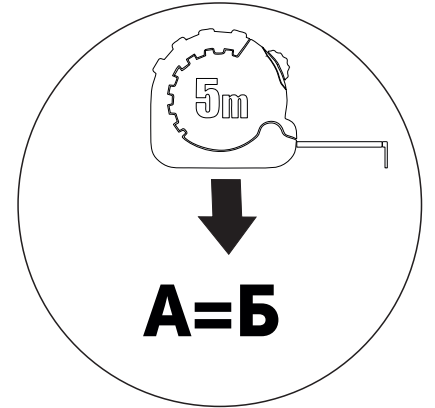
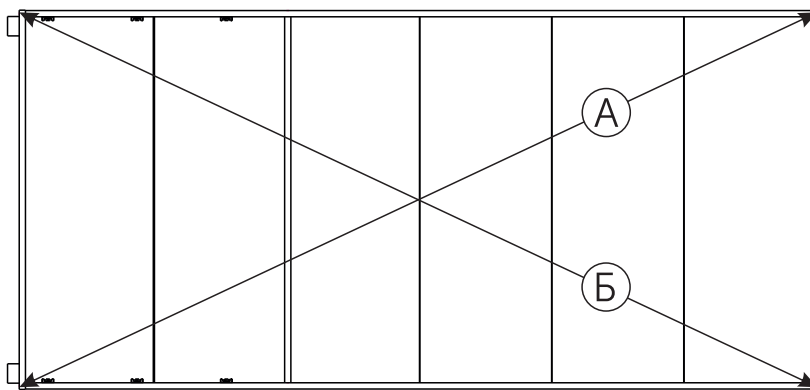
3



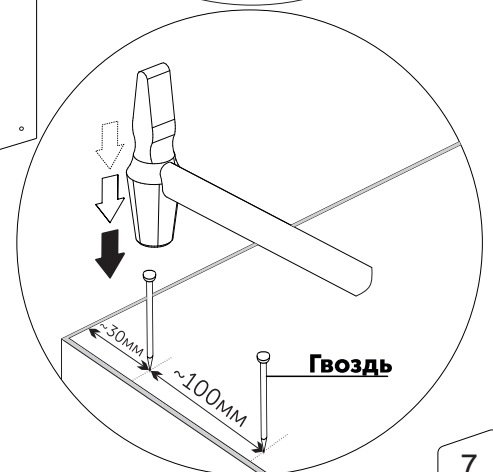
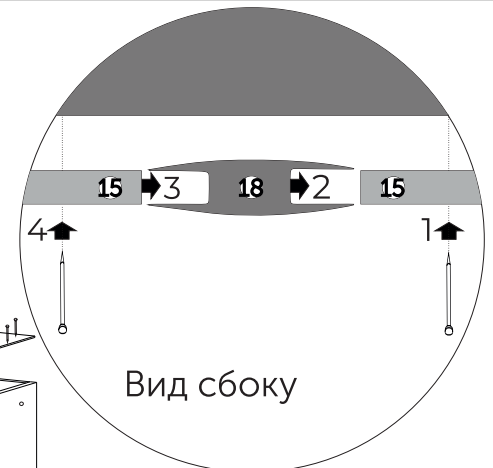
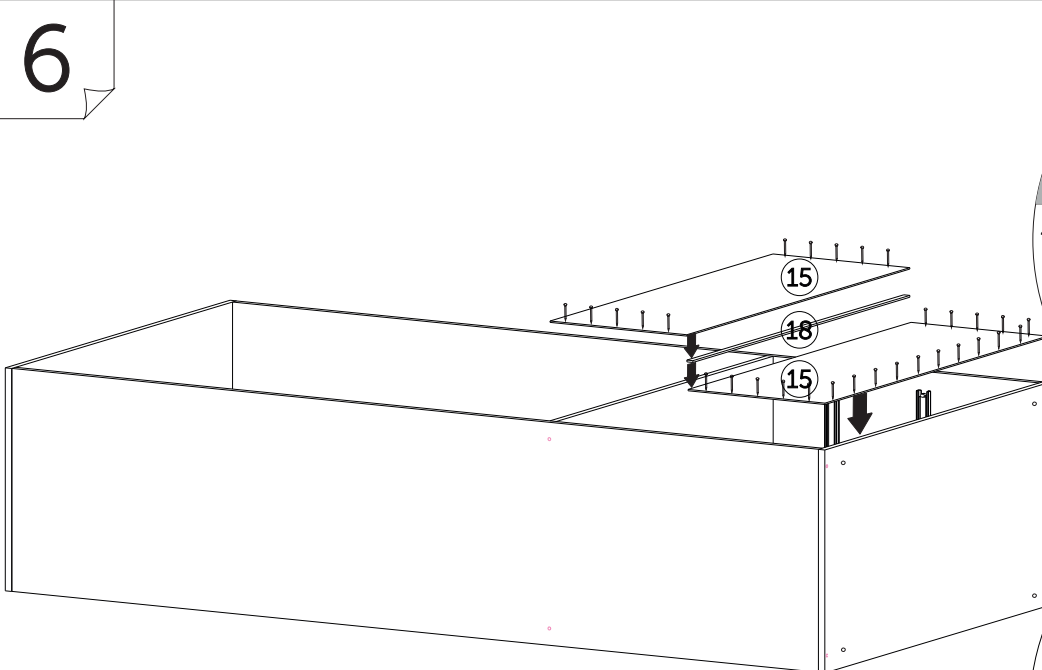
4



5



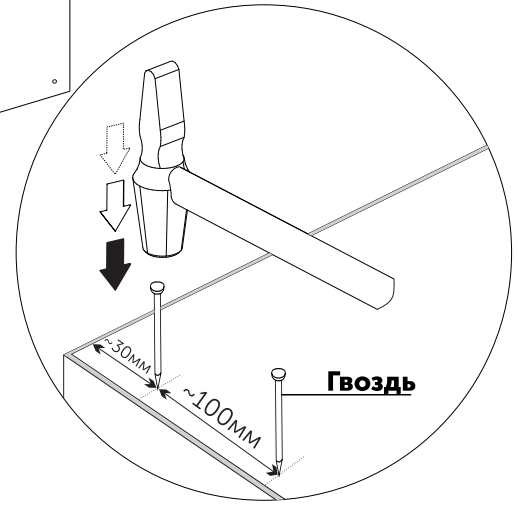
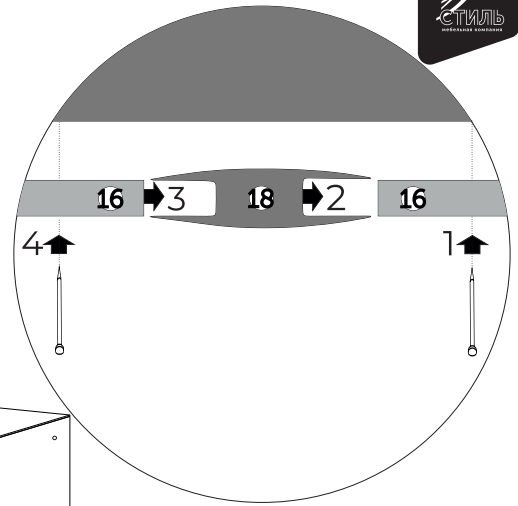
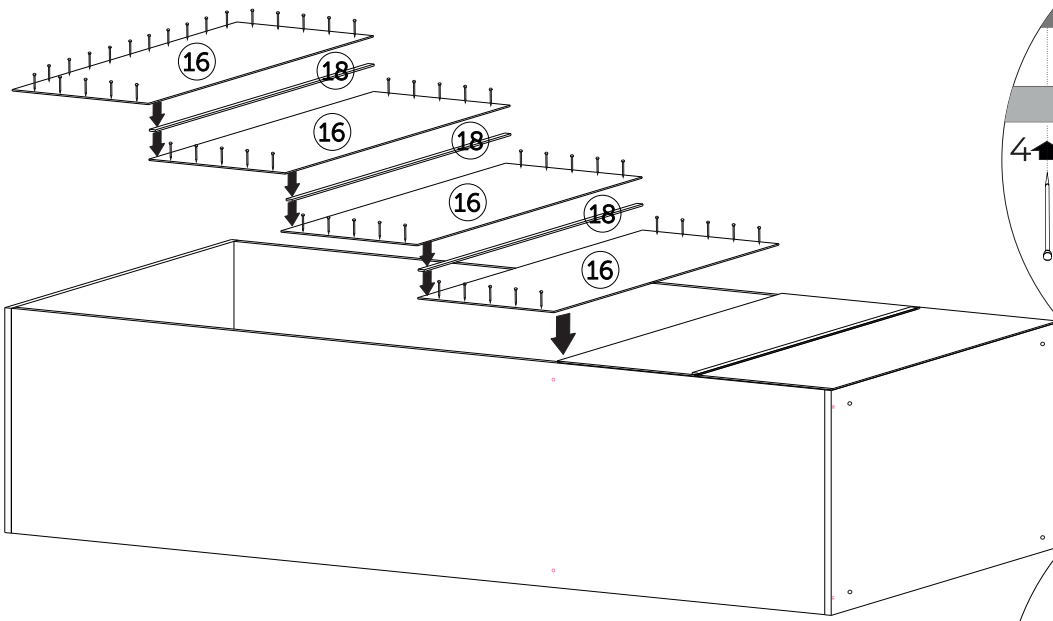
6




x 30

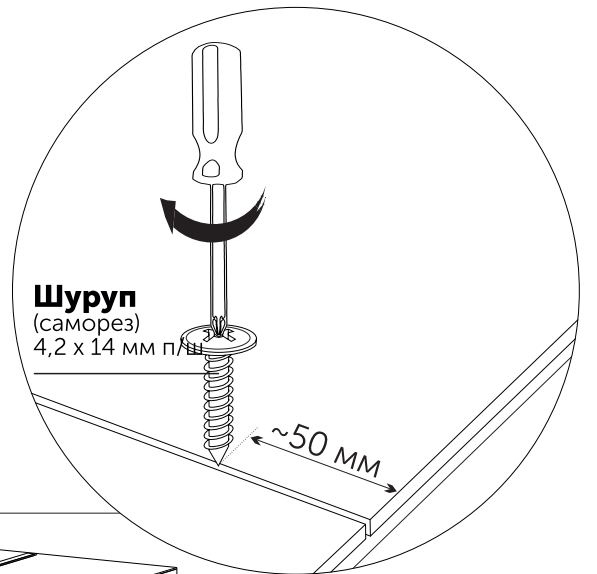
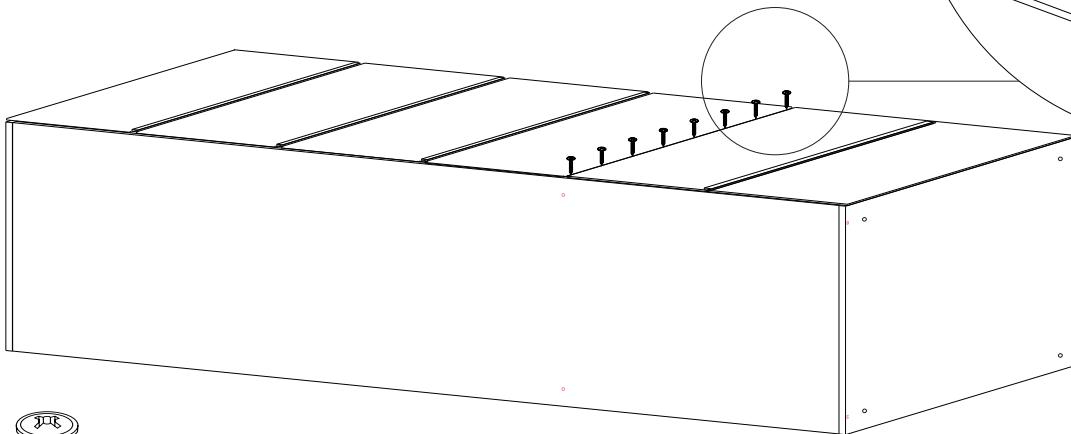
7

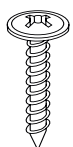
7



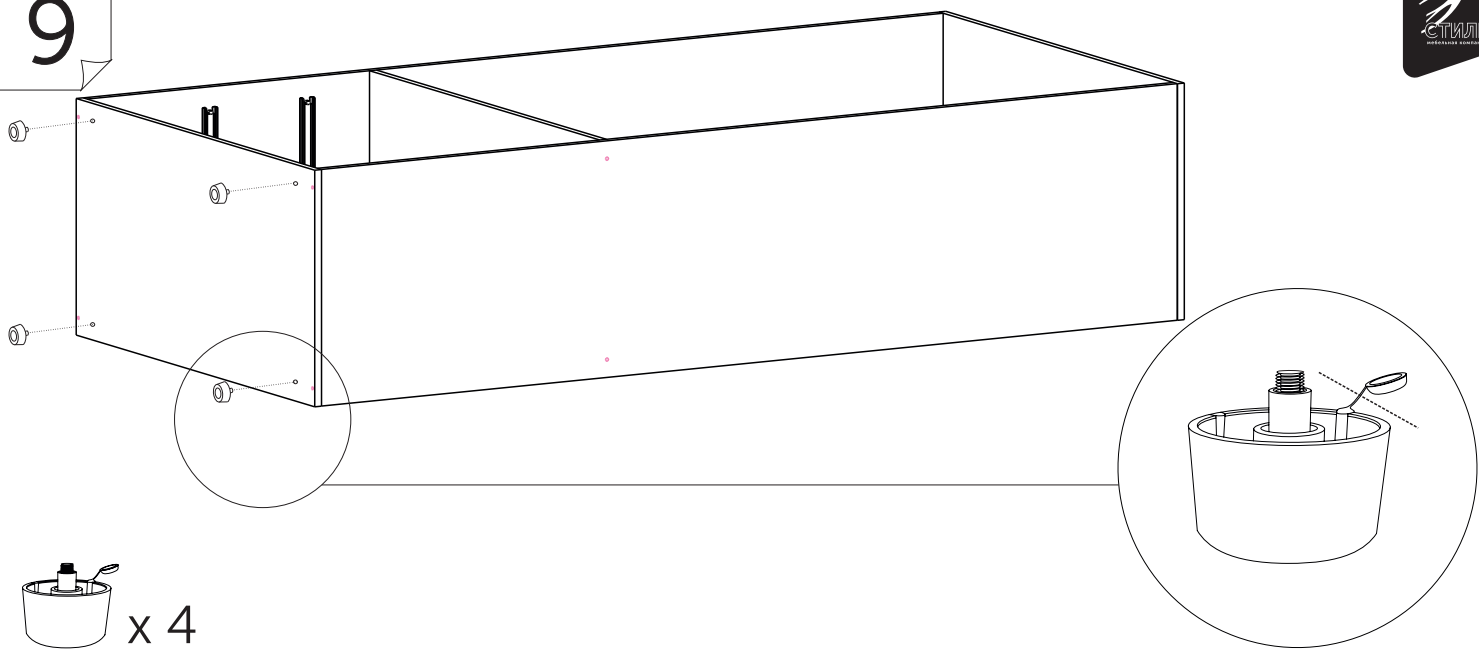
 x 40

8

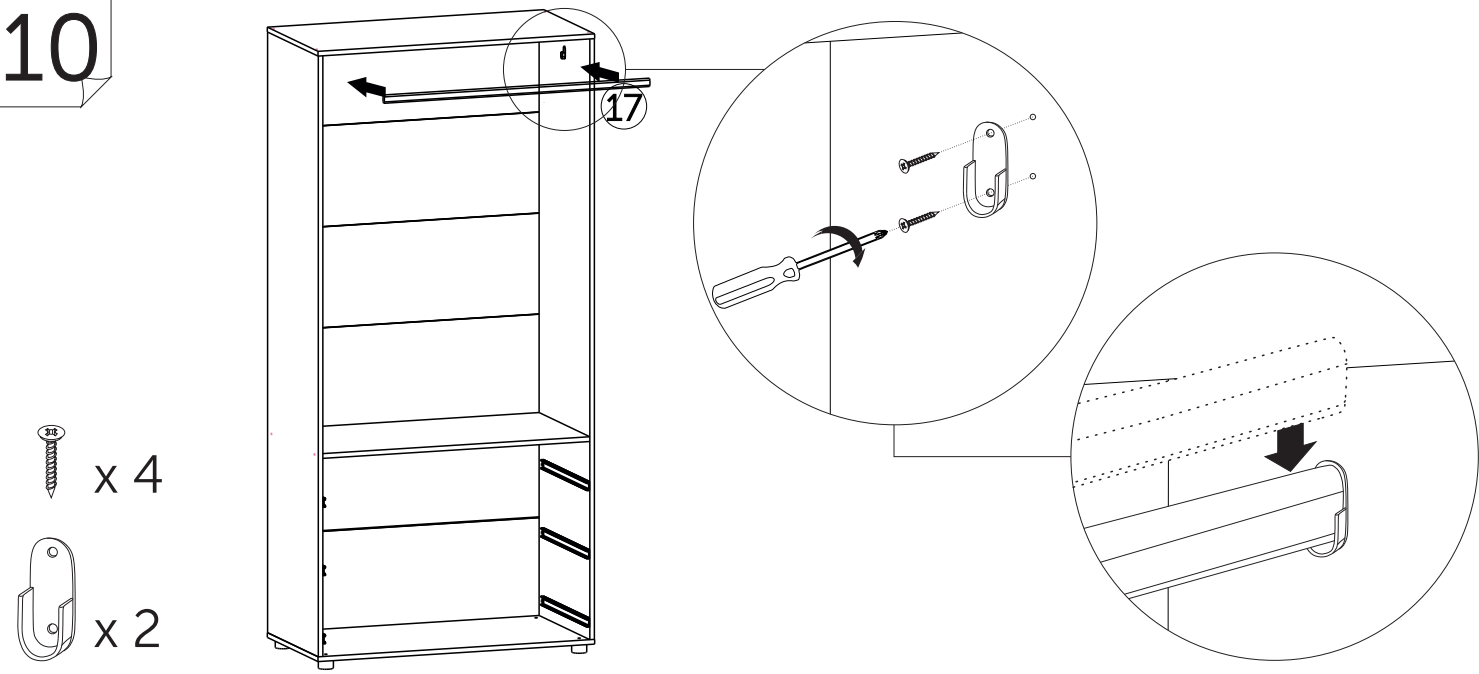


 x 12

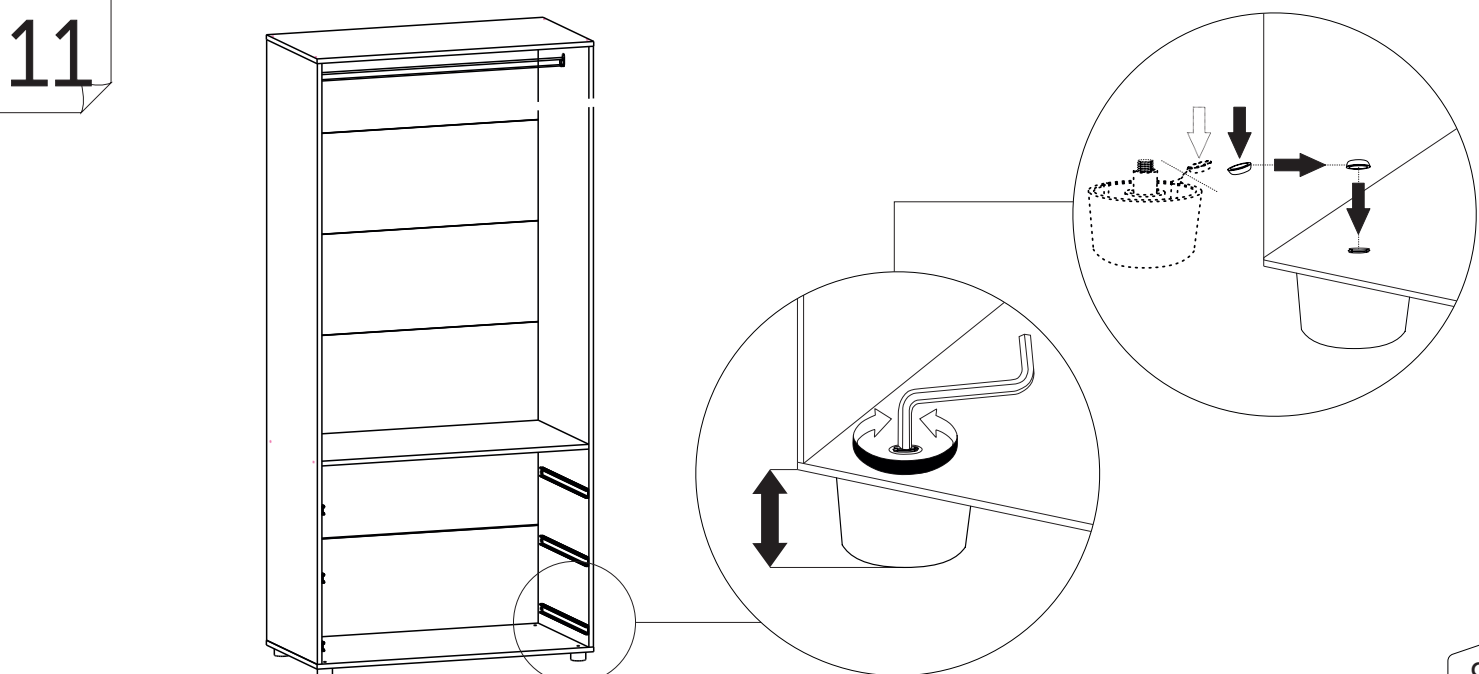
9



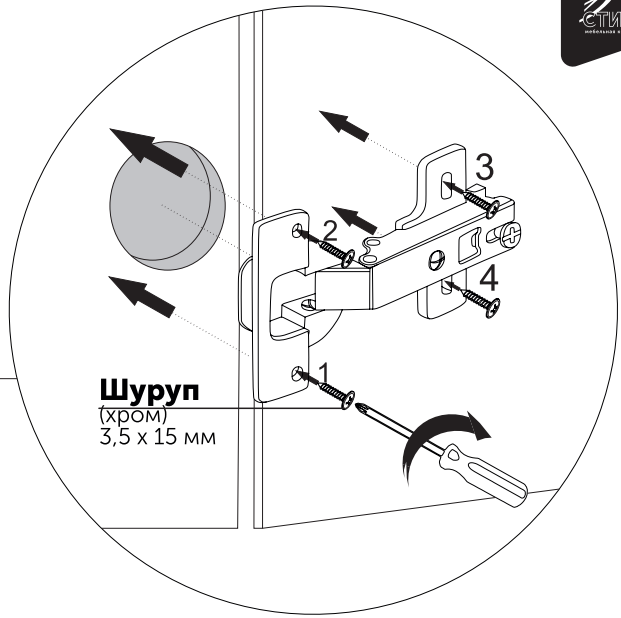
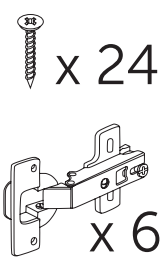
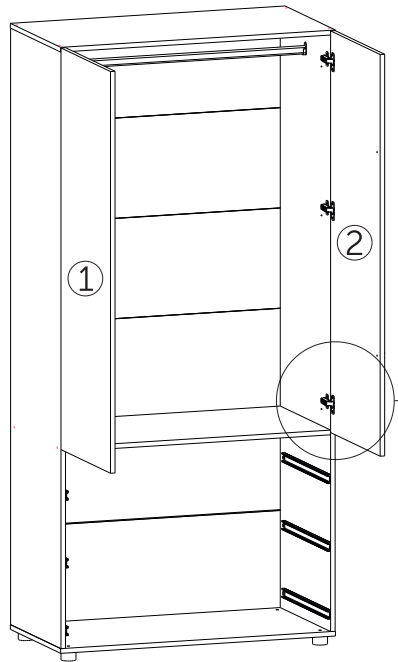
10



11



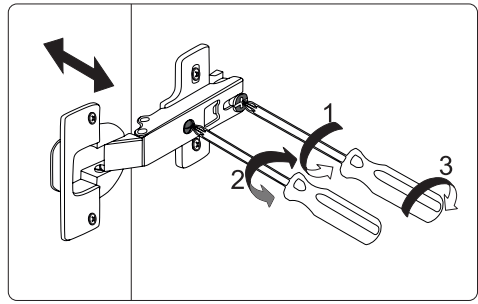
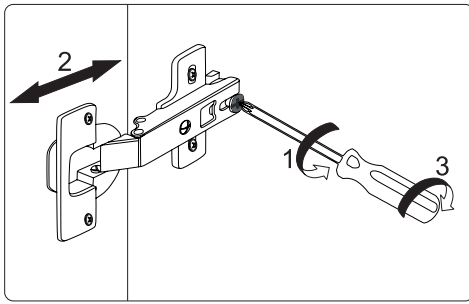
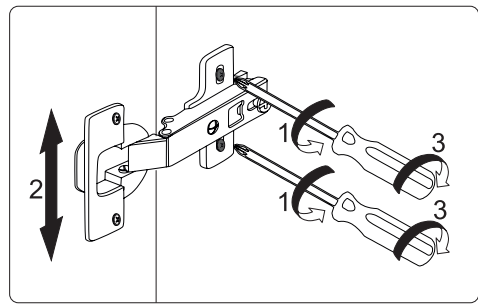
12



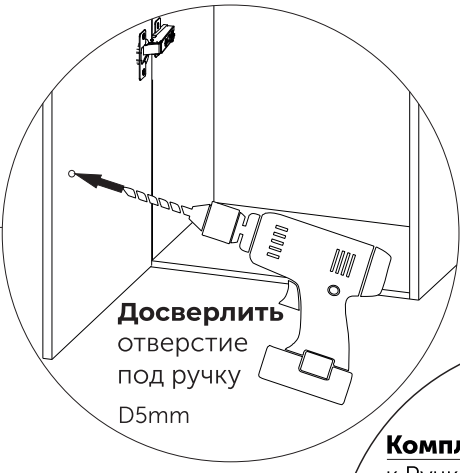
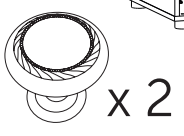
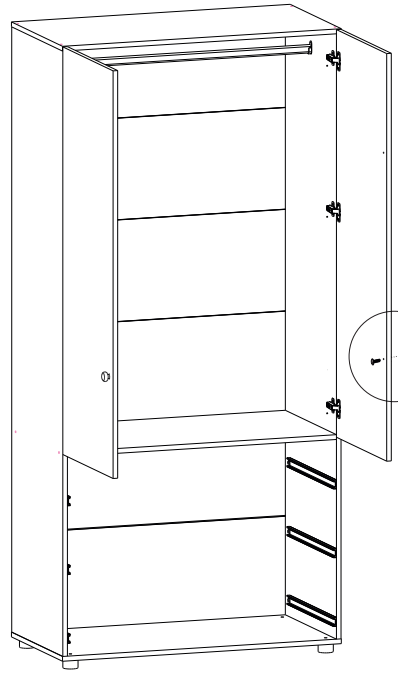
Шуруп
(хром)
3,5 x 15 мм

13

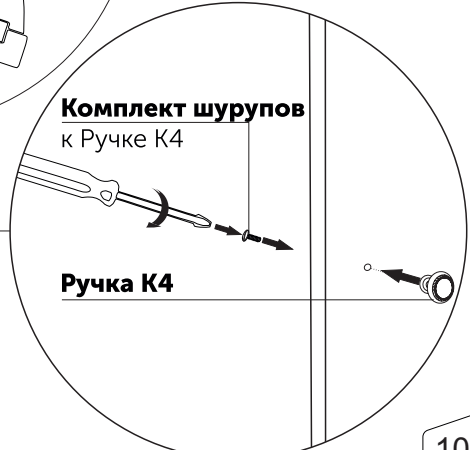
Регулировка петель



14



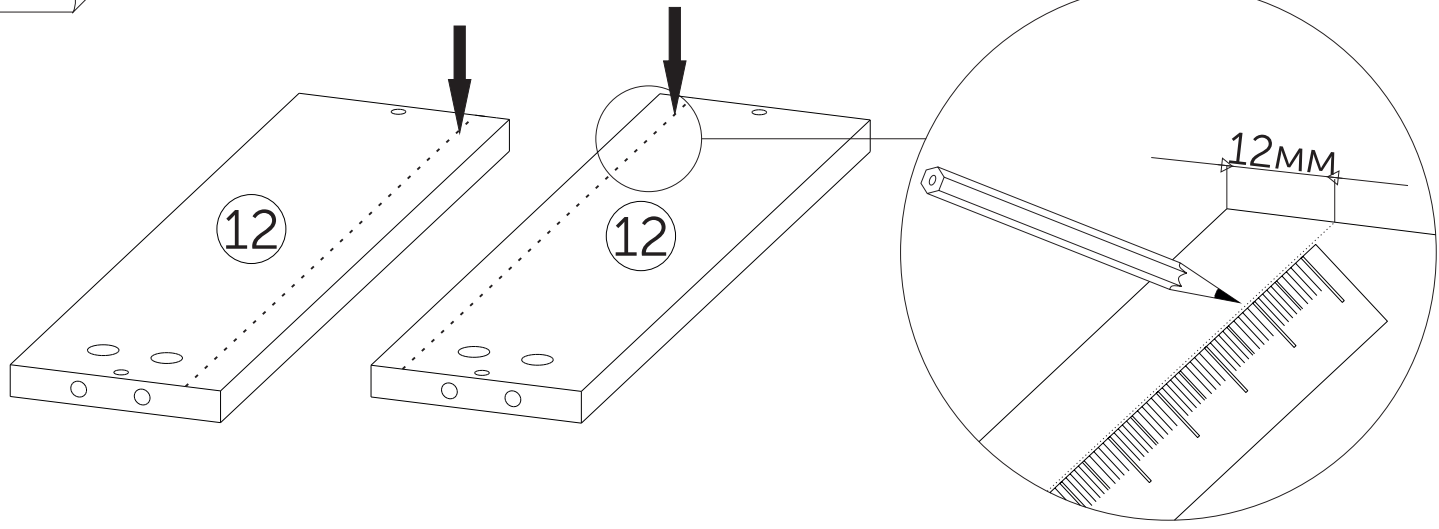
Досверлить
отверстие
под ручку
D5mm



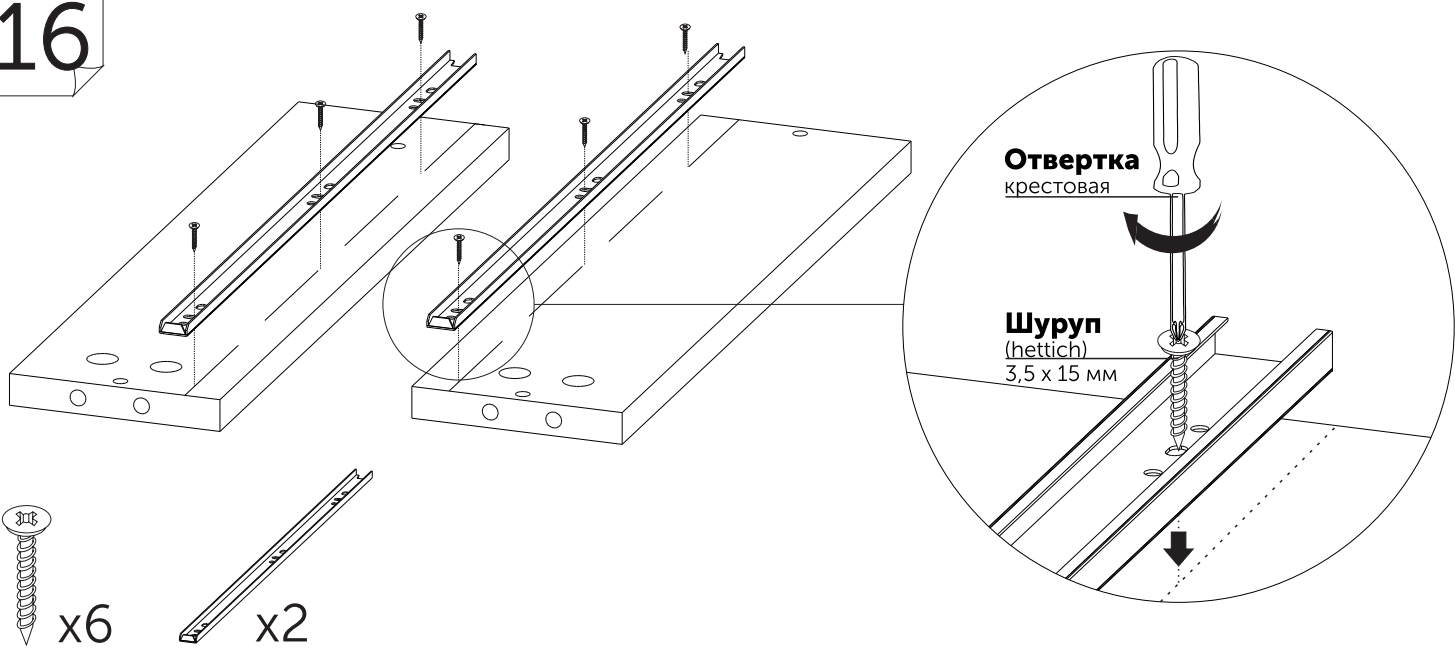
Комплект шурупов
к Ручке К4

Ручка К4

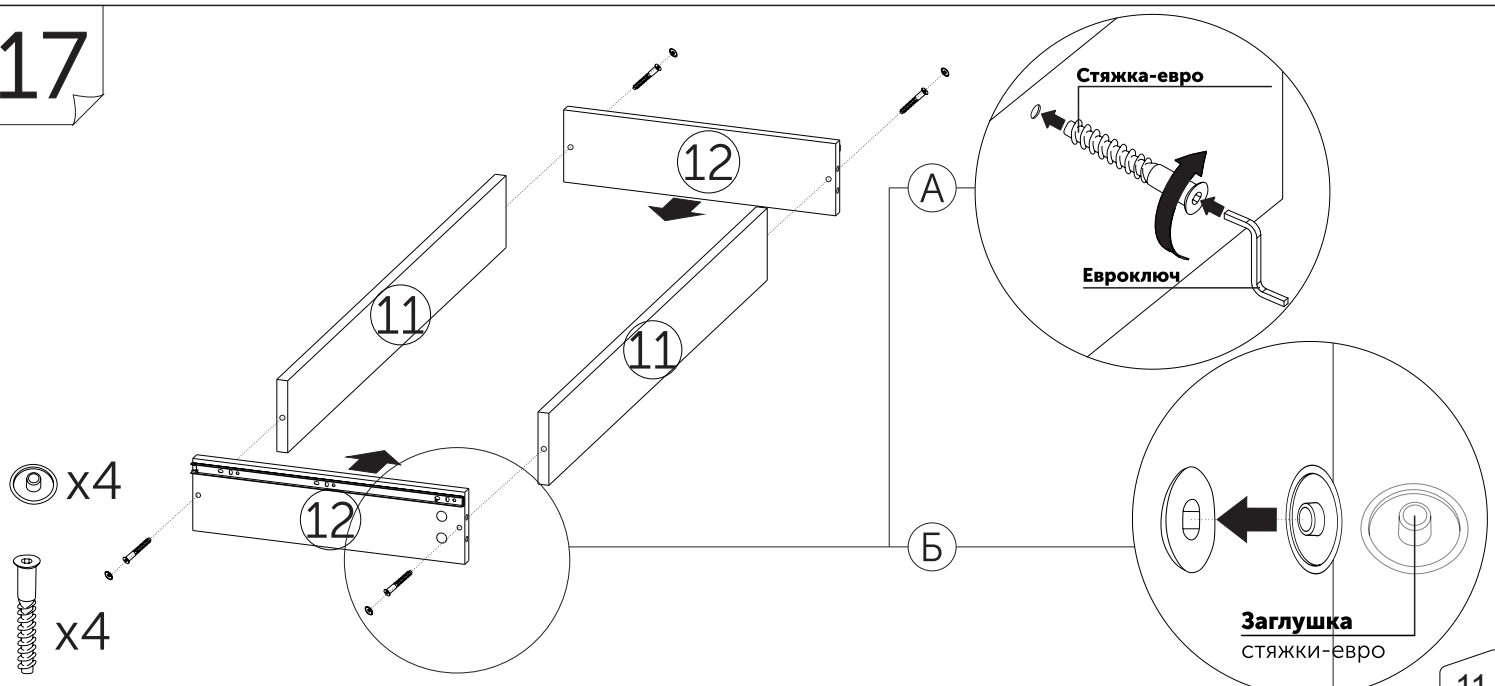
15



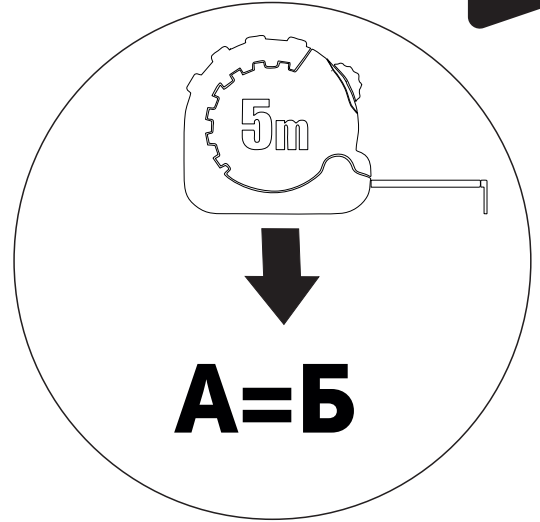
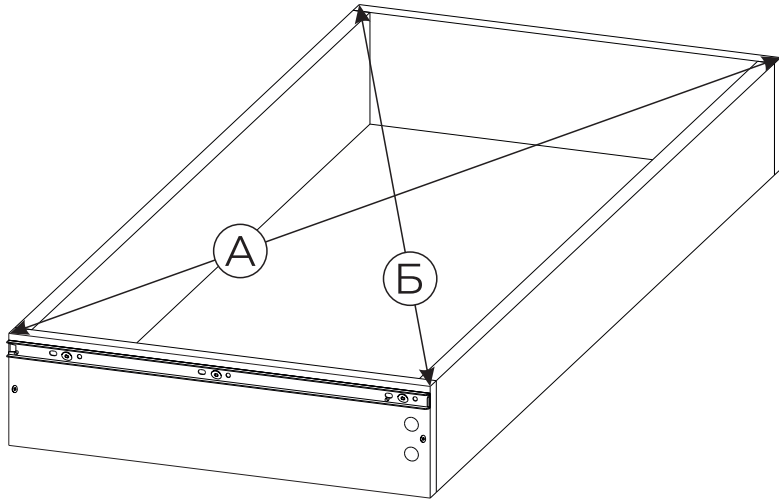
16



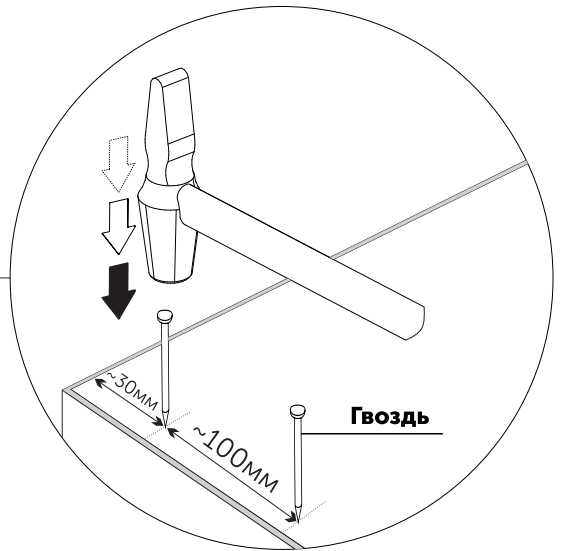
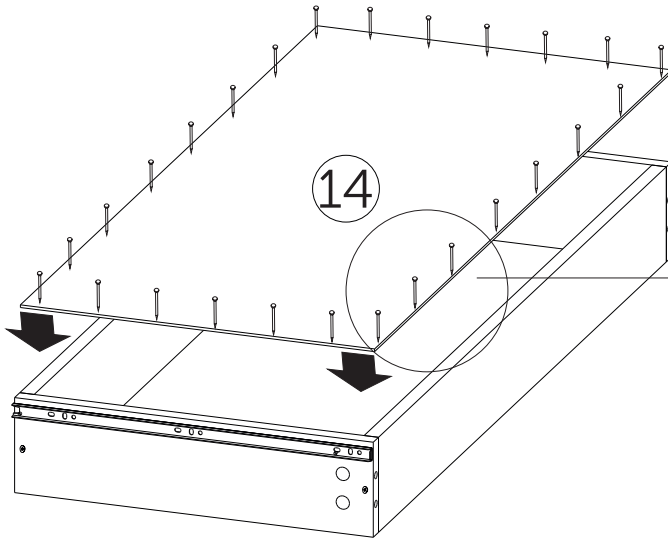
17



18

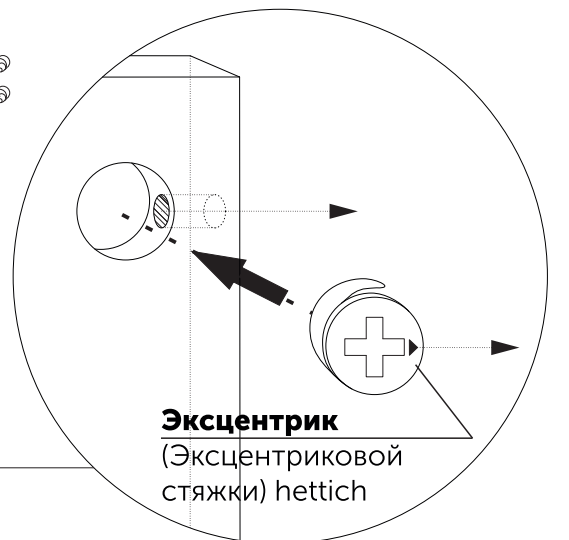
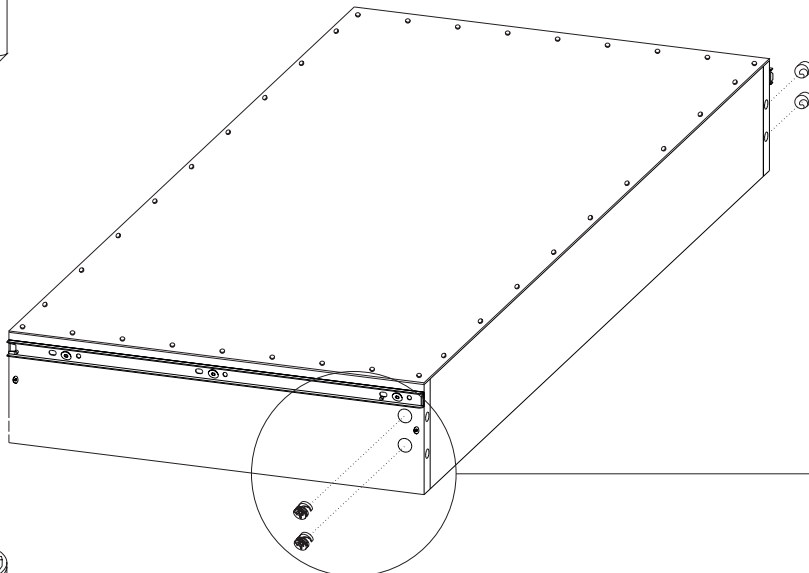


19



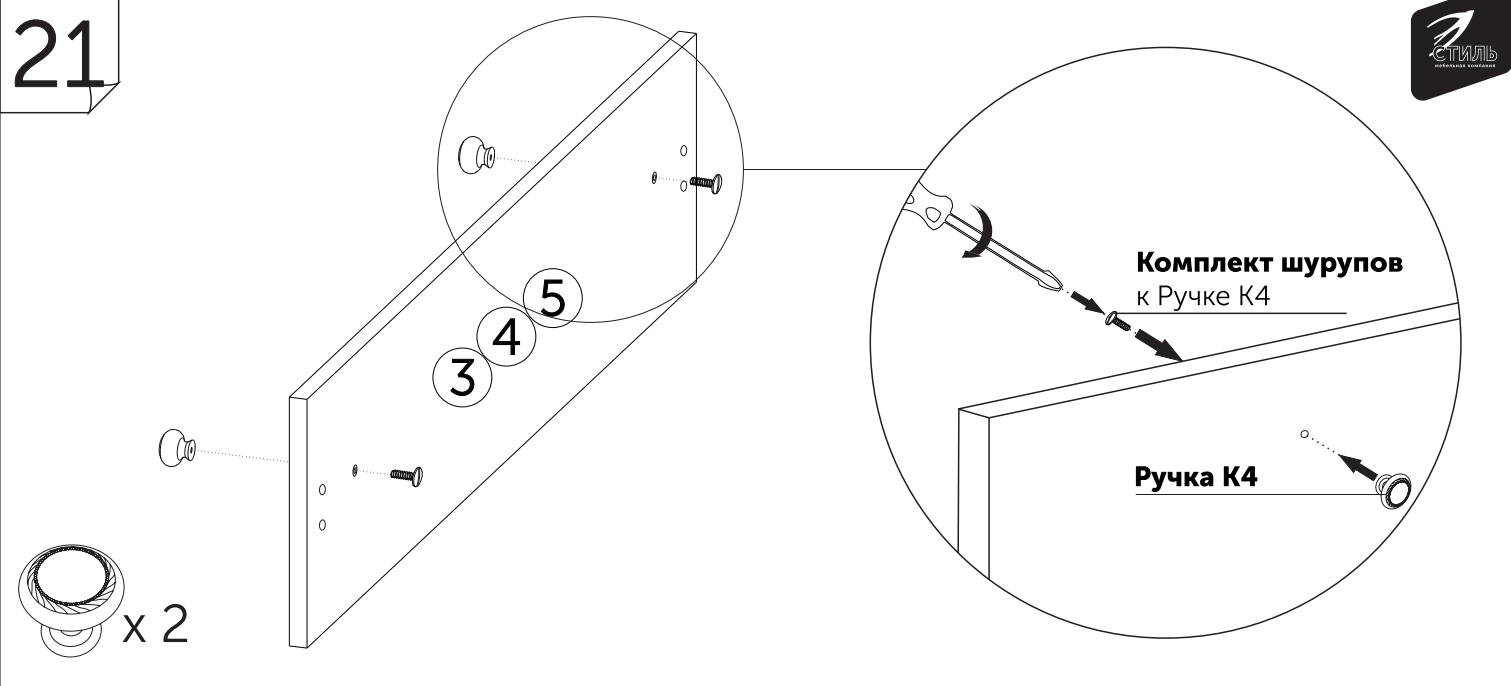
x 25

20

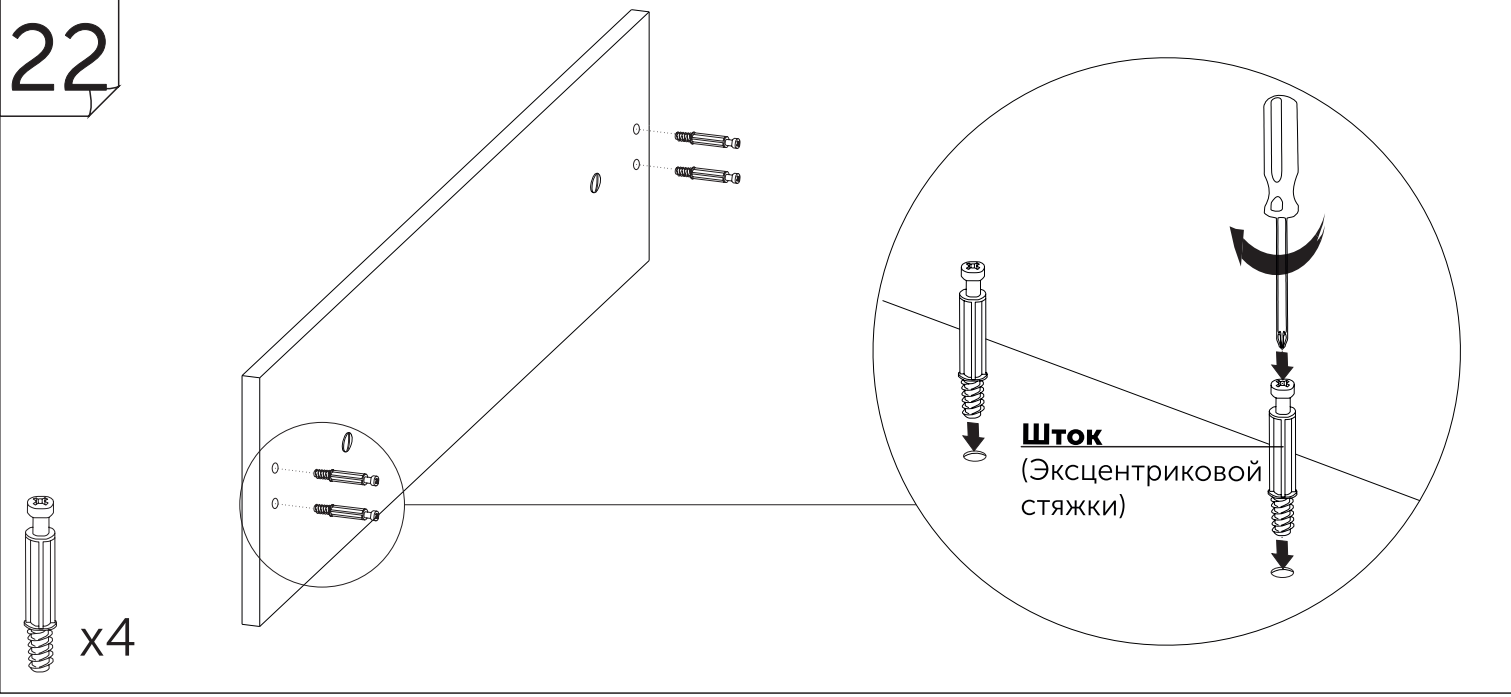


x4

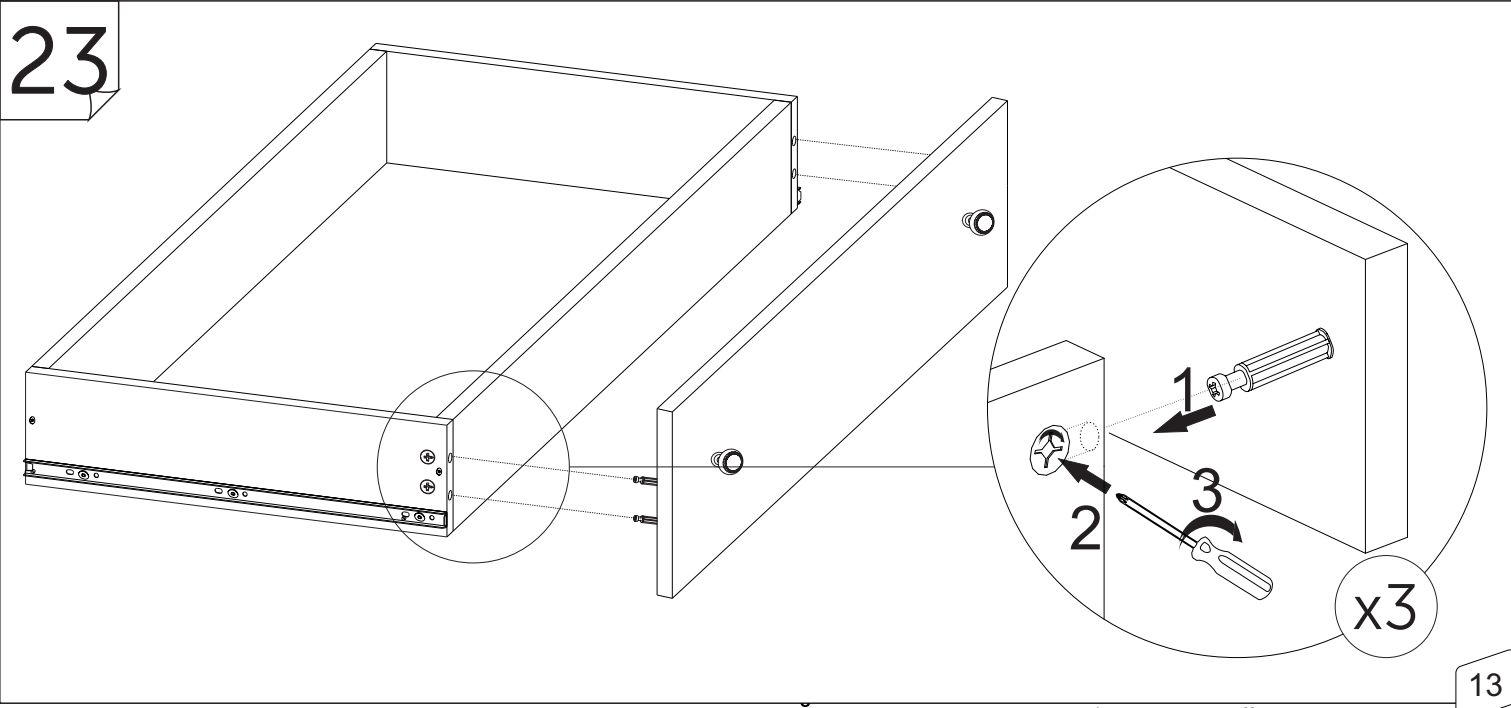
21



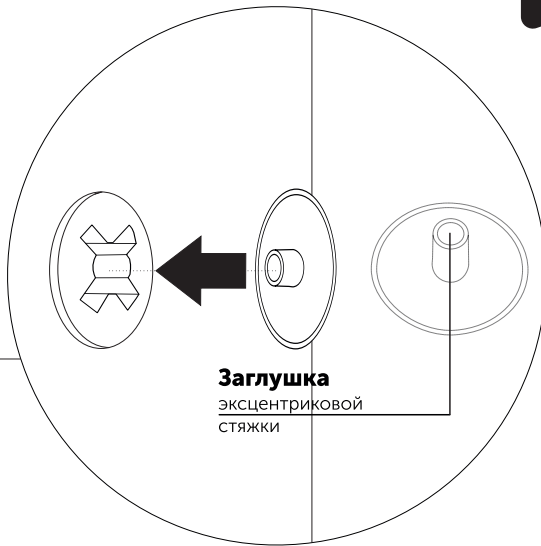
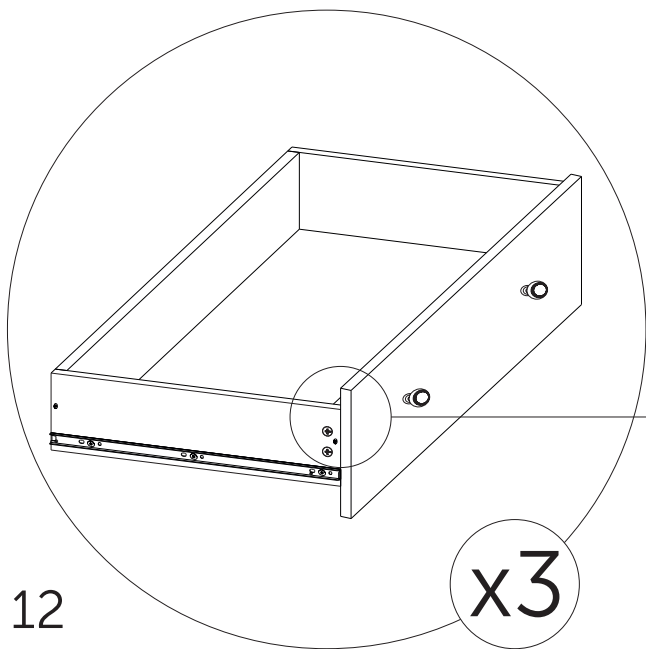
22



23



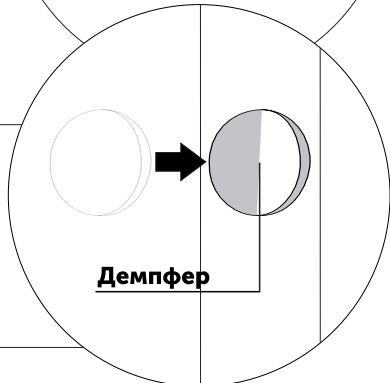
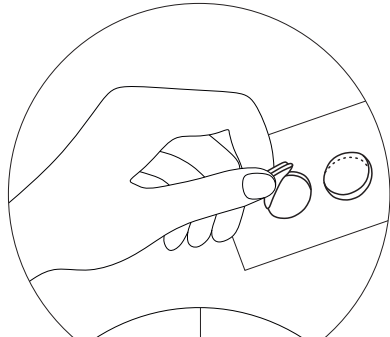
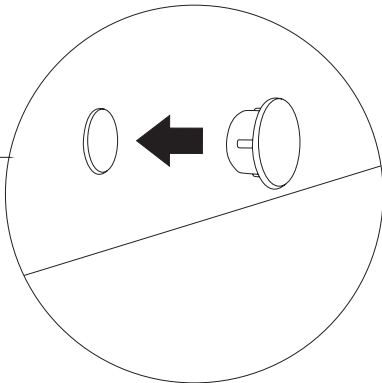
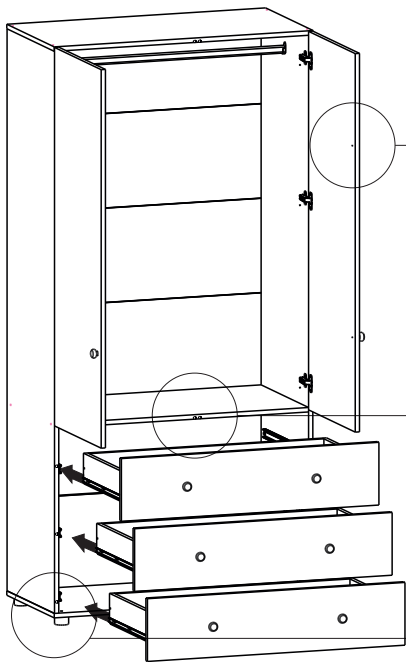
24



x 12

x3

25

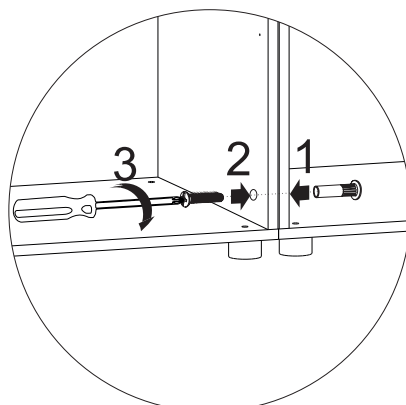
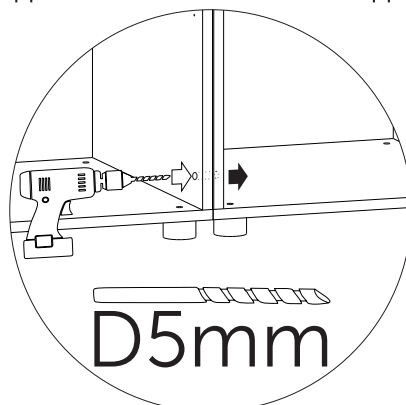


x 2

x 10

26

!!! Стяжка межсекционная требуется для крепления модулей между собой. Для установки Стяжки межсекционной необходимо самостоятельно просверлить отверстия в соединяемых боковинах изделий.



x 2



Ваша мебель готова к эксплуатации!
Спасибо, что выбрали «МК Стиль»!



mcstyle.ru