



Краткое техническое описание

1. Описание конструкции «БОСТОН Стенка НМ-002»:

Изделие выполнено в едином художественном и конструкторско-технологическом решении, предназначена для оборудования жилых квартир.

1.1. Изделие «БОСТОН Стенка НМ-002» имеет следующие особенности:

Конструкция изделия состоит из четырёх элементов:

- Пенал;
- Пенал (со стеклостворкой);
- Тумба;
- Полка.

Все элементы независимы друг от друга и могут устанавливаться как в виде цельного изделия (соединяются пеналы с тумбой при помощи стяжки межсекционной), так и по-отдельности.

- **Пенал (Габариты Д.451 x В.1956 x Г.413 мм)**

Имеет две створки (ЛДСП) и ящик.

В верхней секции две съёмные полки, глубиной 384мм. Ширина полок 417мм.

Расстояние между полок (сверху вниз) 390, 468 и 410мм.

Ящик на направляющих полного выдвижения (350мм). Полезный габарит ящика Д.360 x Г.334 x В.124мм. Фасад ящика выполнен в цвете Корпуса.

БЕЗ ручек – открывание за фасад, для чего предусмотрены зазоры между фасадов 30мм. Зазоры декорированы внутренними планками в цвет Корпуса.

Без цоколя, опирается на боковины (на нижние рёбра которых устанавливаются набивные пластиковые подпятники, цвет Чёрный). При этом нижние створки расположены на расстоянии 35мм от пола, позволяя беспрепятственно их открывать/закрывать.

Задняя стенка пенала – накладная(набивная).

СБОРКА пенала УНИВЕРСАЛЬНАЯ.

- **Пенал (со стеклостворкой) (Габариты Д.451 x В.1956 x Г.420 мм)**

Имеет две створки (МДФ+стекло и ЛДСП) и ящик.

В верхней секции две стеклянные полки, глубиной 366мм. Ширина полок 409мм.

Расстояние между полок (сверху вниз) 403, 480 и 408мм. Задняя стенка за стеклополками – из ЛДСП в цвет Корпуса.

Стеклостворка поставляется в собранном виде. Цвет МДФ рамки – в цвет Фасада (Кашемир).

Ящик на направляющих полного выдвижения (350мм). Полезный габарит ящика Д.360 x Г.334 x В.124мм. Фасад ящика выполнен в цвете Корпуса.

БЕЗ ручек – открывание за фасад, для чего предусмотрены зазоры между фасадов 30мм. Зазоры декорированы внутренними планками в цвет Корпуса.

Без цоколя, опирается на боковины (на нижние рёбра которых устанавливаются набивные пластиковые подпятники, цвет Чёрный). При этом нижние створки расположены на расстоянии 35мм от пола, позволяя беспрепятственно их открывать/закрывать.

Задняя стенка в нижней части пенала – накладная(набивная).

СБОРКА пенала УНИВЕРСАЛЬНАЯ.

- **Тумба (Габариты Д.1350 x В.618 x Г.415 мм)**

Имеет два ящика и две створки (ЛДСП).

Ящики на направляющих полного выдвижения (350мм).

Полезный габарит ПРАВОГО ящика Д.360 x Г.334 x В.124мм. ЛЕВЫЙ ЯЩИК имеет перегородку по центру ящика, которая делит пространство ящика на два отделения, полезный габарит каждого из отделений Д.397 x Г.334 x В.124мм. Фасады ящиков выполнены в цвете Корпуса.

БЕЗ ручек – открывание за фасад, для чего предусмотрены зазоры между фасадов 30мм. Зазоры



декорированы внутренними планками в цвет Корпуса.

Без цоколя, опирается на боковины (на нижние рёбра которых устанавливаются набивные пластиковые подпятники, цвет Чёрный). При этом нижние створки расположены на расстоянии 35мм от пола, позволяя беспрепятственно их открывать/закрывать.

Створка с ЛЕВОЙ стороны имеет откидную конструкцию с использованием газ-лифтов секретерного типа. Высота проёмов за створками – 292мм. Ширина проёмов за створками – 820мм слева и 417мм справа.

Задняя стенка накладная(набивная), при этом в крышке для этого имеется фрезерованный паз (в четверть).

СБОРКА тумбы НЕ универсальная.

- **Полка (Габариты Д.1350 x В.202 x Г.154 мм)**

Полка крепится к стене при помощи врезных навесов, не соединяется со стенками Пеналов, предоставляя свободное размещение, в т.ч. регулировку по высоте.

Сочетает в себе два цветовых решения: задняя панель в цвет Фасада, полка(вязка) – в цвет Корпуса.

ВНИМАНИЕ!!!

Пеналы ОБЯЗАТЕЛЬНО крепить к стене, входящими в состав фурнитуры навесами с накладкой, в соответствии со схемой сборки!

1.2. Габаритные размеры всего изделия – Д.2250 x В.1956 x Г.420 мм.

Ниша под ТВ – Д.1350 x В.934 мм (рекомендуемая).

1.3. Серийные изделия комплектуются из универсальных наборов деталей, что обуславливает наличие стандартных отверстий, которые в вашей модели изделия могут быть не использованы и после сборки должны быть закрыты технологическими заглушками, входящими в комплект фурнитуры.

1.4. При самостоятельной сборке Покупателем, компания не несёт ответственность за качество сборки и дефекты, полученные во время её проведения.

2. Цветовая гамма:

- Корпус – Дуб Крафт серый + Кромка 19*0.4 мм в цвет
- Фасад – Кашемир / Дуб Крафт серый + Кромка 19*0.4 мм в цвет
- Задние стенки, соединитель для ХДФ – цвет Белый.
- Стекло – тонированное серое.

3. Используемые материалы:

- Корпус – ЛДСП, 16мм
- Фасад – ЛДСП 16мм; МДФ 22мм (+ Стекло 4мм)
- Задние стенки, дно ящиков – ЛХДФ 3,2мм
- Стекло – 4мм.

**4. Фурнитура (в коробе) внутри упаковки №3:**

Гвоздь 2 * 20 мм
Демпфер силиконовый 10*10
Заглушка для евро-стяжки ясень шимо светлый №15
Заглушка для эксц. стяжки ясень шимо светлый №15
Заглушка технологическая D 5 мм ясень шимо светлый №15
Заглушка технологическая D 8 мм ясень шимо светлый №15
Ключ для стяжки евро
Кронштейн газ-лифт (секретерный, 60N)
навес врезной нерег.+ дюбель 8*50мм + крюк 6*60мм
навес уголок с накл.(35x45x50)+Дюб.8*50мм + шуруп (345,AA,01 P1S) 6*60мм
Направляющие шариковые 350 мм (35мм)
Петля четырехшарнирная накладная (к)
подпятник черный
полкодержатель GC 010 (штифт)
полкодержатель обычный
Стяжка эксцентриковая
стяжка межсекционная D5*32 мм
стяжка-евро 6,3*50 мм
стяжка-евро 7*70 мм
схема-сборки
Фиксатор задней стенки (белый)
Футорка пластик (дюбель) D5,3 x 10
шкант 8*30 мм
Шуруп 3,5*15 мм цинк
Шуруп 4,2*14 мм п/ш цинк (саморез)

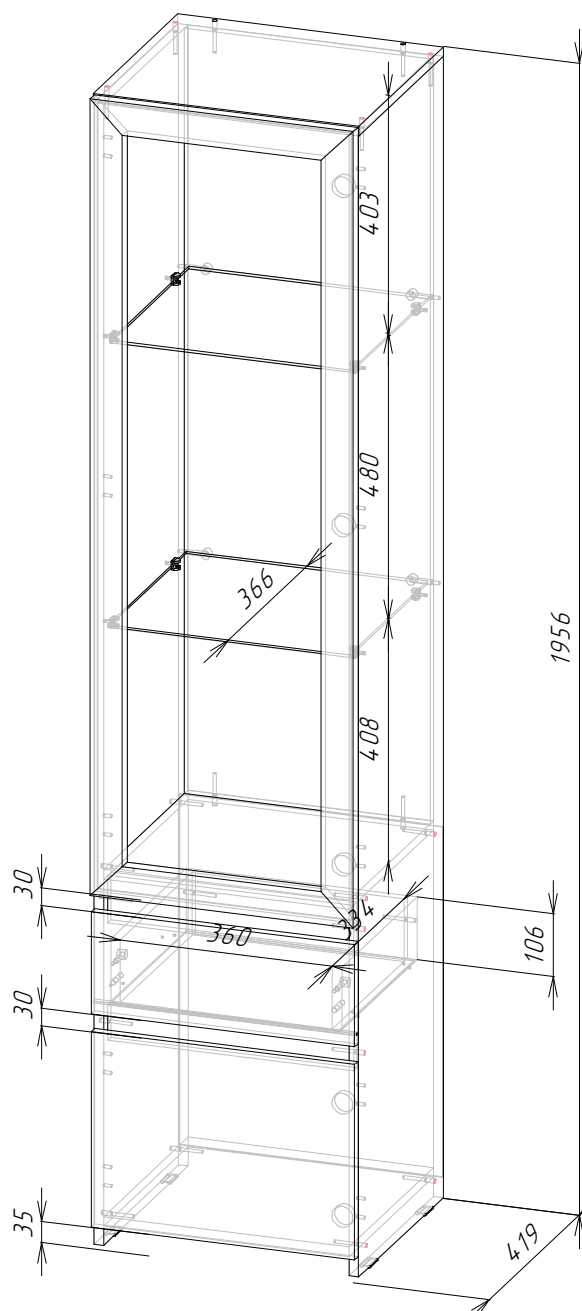
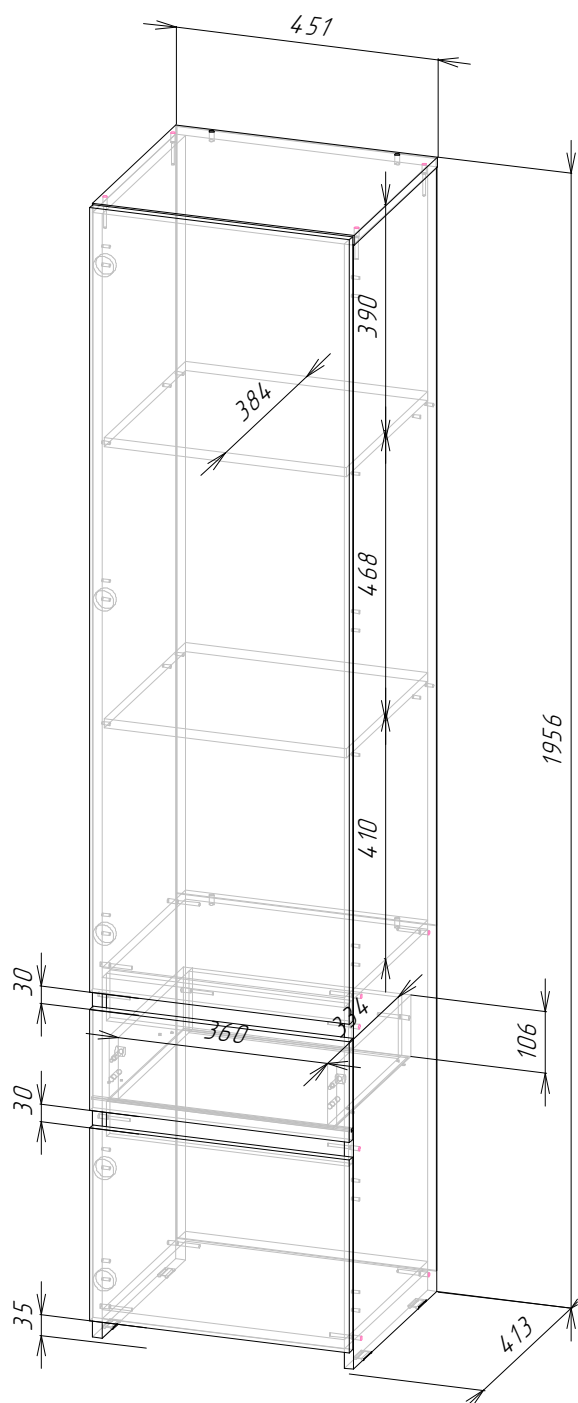
5. Данные по упаковкам:

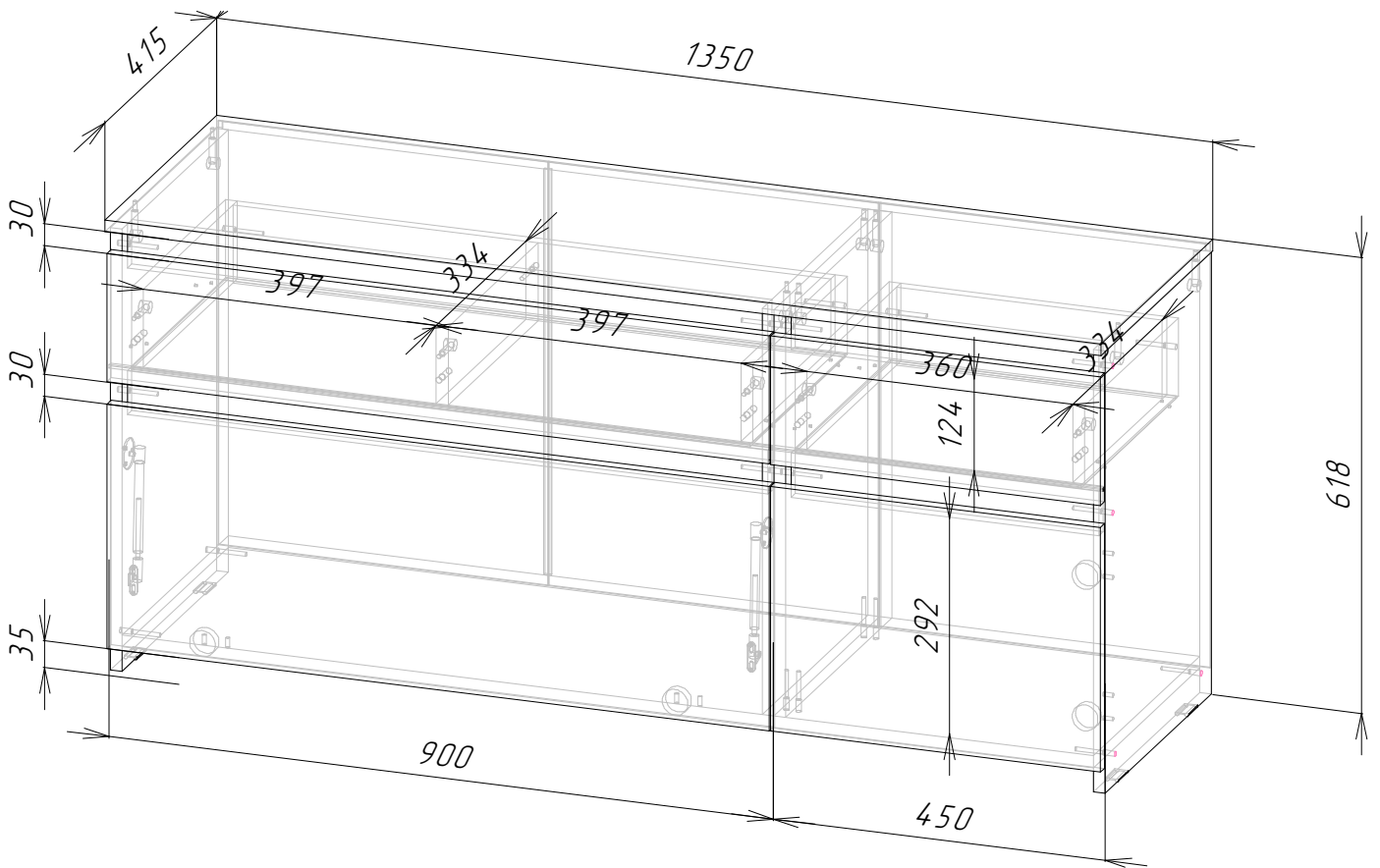
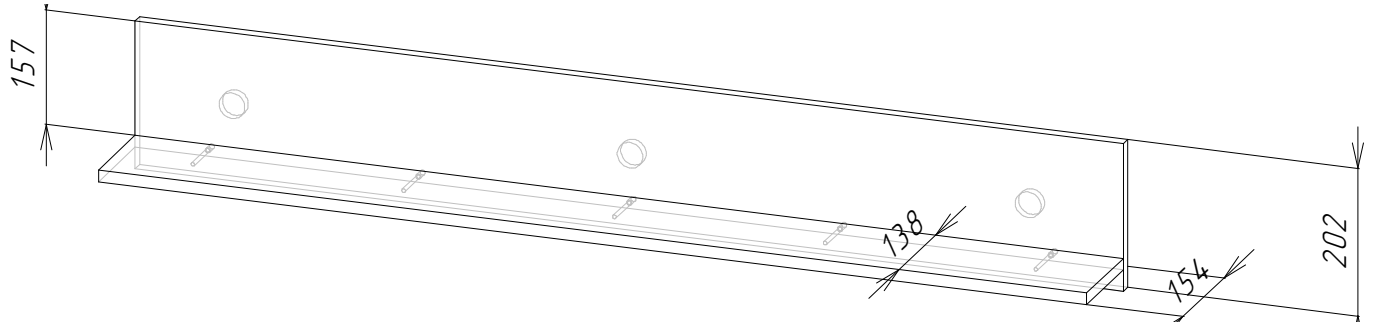
Упаковка	Номер пакета	Содержит фурнитуру	Коробка	Упаковка				Вес, кг
				Длина	Ширина	Высота	Объем, м3	
КАРКАС 2	2			1 948	405	74	0,058	33,70
КАРКАС 3	3	✓	✓	1 725	437	92	0,069	34,30
КАРКАС 4	4			1 313	428	90	0,051	27,20
КАРКАС 1	1			1 362	460	114	0,071	38,90

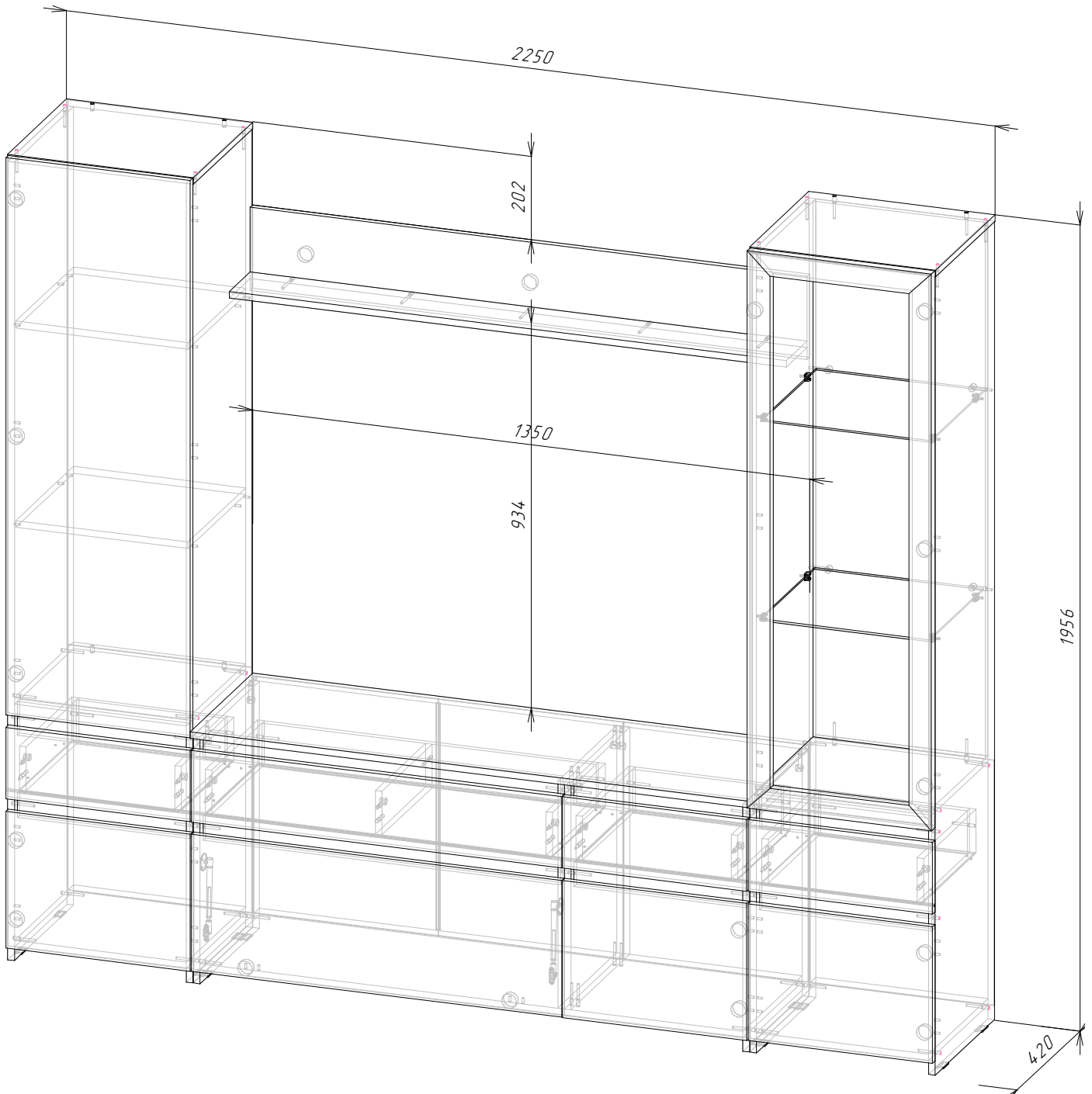
Общий вес – 134,1 кг.**Общий объем – 0,249 м³.**



6. Внешний вид и размеры:









CMK TO 189-2025

