

Краткое техническое описание

МИЙА-3 А модульная

1. Описание МИЙА-3 А:

1.1. Модули МИЙА-3 А состоят из корпусов и фасадов.

Корпуса изготавливаются из ЛДСП 16мм и закрашены кромкой ПВХ толщиной 0,5мм и 2 мм. Задние стенки выполнены из ЛХДФ толщиной 3,2мм. Фасады изготавливаются из ЛДСП 16мм и закрашены кромкой ПВХ толщиной 0,5мм.

Фасады изготавливаются в нескольких цветах ЛДСП и имеют рисунки выполненные методом УФ-фотопечати. Распашные фасады могут быть как с левым открыванием створки, так и с правым открыванием створки. На этикетке указано ЛЕВ. или ПРАВ.

1.2. В состав МИЙА-3 А входят модули:

КРОВАТИ:

- **МИЙА-3 А Кровать 0,8м КР-001**, габариты Д.2032 x В.790 x Г836 мм, модуль состоит из корпуса МИЙА-3 А Кровать 0,8м Корпус КР-001, МИЙА-3 А ШИТОК Кровать 0,8м Корпус КР-001 и фасада МИЙА-3 А Кровать 0,8м Фасад ЛДСП ФГ-001 для КР-001. Спальное место 800 x 2000 мм.
- **МИЙА-3 А Кровать 0,8м КР-002**, габариты Д.2032 x В.648 x Г842 мм, модуль выполнен как единое изделие и состоит из МИЙА-3 А Кровать 0,8м КР-002. Спальное место 800 x 2000 мм.
- **МИЙА-3 А Кровать верхняя 0,8м КР-015**, габариты Д.2032 x В.919 x Г853 мм, модуль состоит из корпуса МИЙА-3 А Кровать верхняя 0,8м Корпус КР-015 и фасада МИЙА-3 А Кровать верхняя 0,8м Фасад ЛДСП ФГ-015 для КР-015. Спальное место 800 x 2000 мм.
- **МИЙА-3 А Кровать нижняя 0,8м КР-016**, габариты Д.1932 x В.515 x Г837 мм, модуль состоит из корпуса МИЙА-3 А Кровать нижняя 0,8м Корпус КР-016 и фасада МИЙА-3 А Кровать нижняя 0,8м Фасад ЛДСП ФГ-016 для КР-016. Спальное место 800 x 1900 мм.

ШКАФЫ

- **МИЙА-3 А Шкаф 1 створчатый ШК-003**, габариты Д.487 x В.2078 x Г.509 мм, модуль состоит из корпуса МИЙА-3 А Шкаф 1 ств. Корпус ШК-003 и фасада МИЙА-3 А Шкаф 1 ств. Фасад ЛДСП ФГ-003 для ШК-003.
- **МИЙА-3 А Шкаф 1 створчатый комбинированный ШК-004**, габариты Д.487 x В.2078 x Г.509 мм, модуль состоит из корпуса МИЙА-3 А Шкаф 1 ств. комбинированный Корпус ШК-004 и фасада МИЙА-3 А Шкаф 1 ств. комбинированный Фасад ЛДСП ФГ-004 для ШК-004.
- **МИЙА-3 А Шкаф 1 створчатый с открытыми полками ШК-005**, габариты Д.487 x В.2078 x Г.509 мм, модуль состоит из корпуса МИЙА-3 А Шкаф 1 ств. с открытыми полками Корпус ШК-005 и фасада МИЙА-3 А Шкаф 1 ств. с открытыми полками Фасад ЛДСП ФГ-005 для ШК-005.
- **МИЙА-3 А Шкаф 2-х створчатый комбинированный ШК-007**, габариты Д.973 x В.2078 x Г.509 мм, модуль состоит из корпуса МИЙА-3 А Шкаф 2-х ств. комбинированный Корпус ШК-007 и фасада МИЙА-3 А Шкаф 2-х ств. комбинированный Фасад ЛДСП ФГ-007 для ШК-007.

СТОЛЫ:

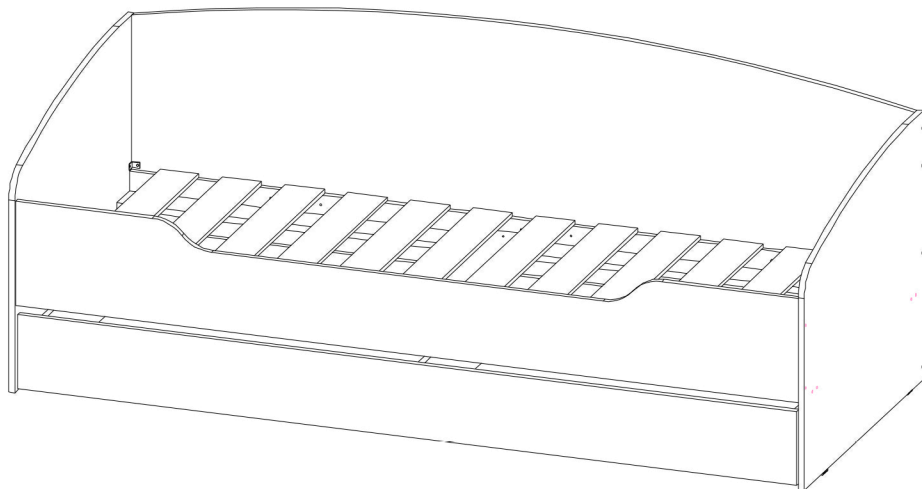
- **МИЙА-3 А Стол письменный СТ-009**, габариты Д.1000 х В.735 х Г.555 мм, модуль состоит из корпуса МИЙА-3 А_Стол письменный_Корпус СТ-009 и фасада МИЙА-3 А Стол письменный_Фасад ЛДСП ФГ-009 для СТ-009.
- **МИЙА-3 А Стол письменный 2-х местный СТ-014**, габариты Д.1646 х В.735 х Г.555 мм, модуль состоит из корпуса МИЙА-3 А_Стол письменный 2-х местный_Корпус СТ-014 и фасада МИЙА-3 А Стол письменный 2-х местный_Фасад ЛДСП ФГ-014 для СТ-014.

КОМОДЫ, ПОЛКИ НАВЕСНЫЕ, ПРОЧЕЕ:

- **МИЙА-3 А Комод КМ-008**, габариты Д.973 х В.735 х Г.445 мм, модуль состоит из корпуса МИЙА-3 А_Комод_Корпус КМ-008 и фасада МИЙА-3 А Комод_Фасад ЛДСП ФГ-008 для КМ-008.
- **МИЙА-3 А Полка навесная ПН-010**, габариты Д.2032 х В.688 х Г.317 мм, модуль состоит из корпуса МИЙА-3 А_Полка навесная_Корпус ПН-010 и фасада МИЙА-3 А Полка навесная_Фасад ЛДСП ФГ-010 для ПН-010.
- **МИЙА-3 А Полка навесная ПН-011**, габариты Д.1000 х В.362 х Г.269 мм, модуль выполнен как единое изделие.
- **МИЙА-3 А Подставка под ПК ППК-305**, габариты Д.250 х В.276 х Г.430 мм, модуль выполнен как единое изделие и состоит из МИЙА-3 Подставка под ПК ППК-305

1.3 Схемы модулей МИЙА-3 А с кратким описанием

МИЙА-3 А Кровать 0,8м КР-001



Кровать выполнена из ЛДСП 16 мм.
Модуль снизу имеет выкатной ящик на колесных опорах. Ящик разделен перегородкой на две секции. Высота боковин ящика 138 мм. Настилом для спального места является фанерное основание выполненное из фанерных ламелей шириной 100 мм и толщиной 15мм, которые соединены между собой штрипчатой лентой.

Бока, Задний щиток, Фасад ящика закрамлены кромкой толщиной 2 мм.

Дно ящиков выполнено из ЛХДФ толщиной 3,2 мм

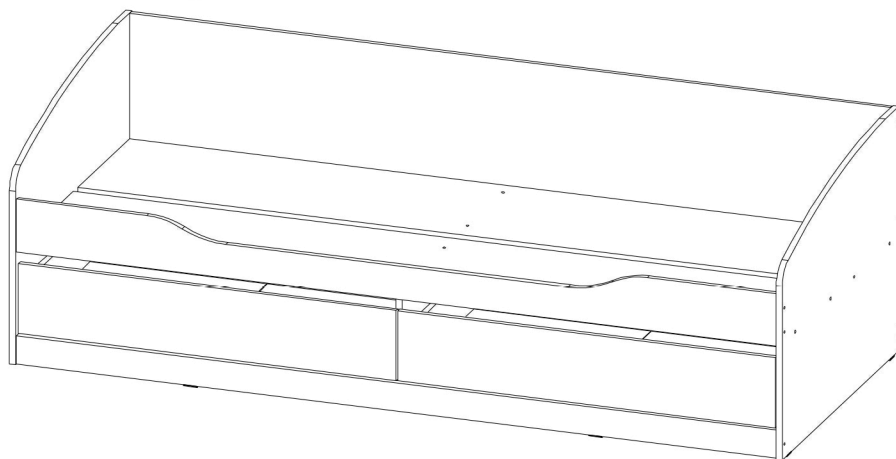
Фасадом является передняя царга и фасад выдвижного ящика.

Максимальная нагрузка на спальное место до 100 кг.

Высота от пола до края настила – 305 мм

Спальное место 800 x 2000 мм

МИЙА-3 А Кровать 0,8м КР-002



Кровать выполнена из ЛДСП 16 мм. Модуль снизу имеет два выдвижных ящика на шариковых направляющих длиной 450 мм. Высота боковин ящика 106 мм. Настилом для спального места является основание выполненное из ЛДСП толщиной 16 мм.
Бока и передняя царга закрамлены кромкой толщиной 2 мм.
Кровать изготавливается без фотопечати.

Дно ящиков выполнено из ЛХДФ толщиной 3,2 мм

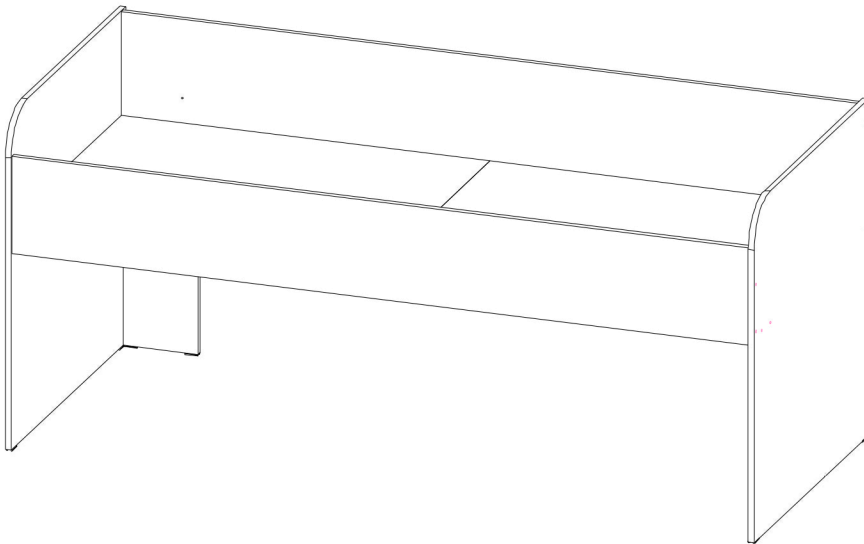
Фасада модуль не имеет.

Максимальная нагрузка на спальное место до 100 кг.

Высота от пола до края настила – 320 мм

Спальное место 800 x 2000 мм

МИЙА-3 А Кровать верхняя 0,8м КР-015



Кровать выполнена из ЛДСП 16 мм. Модуль снизу имеет место для установки выдвижной нижней кровати МИЙА-3 А Кровать нижняя 0,8м КР-016. Настилом для спального места является основание выполненное из ЛДСП толщиной 16 мм. В настиле имеются два вентиляционных отверстия диаметром 35 мм закрытых специальными вентиляционными заглушками белого цвета. Бока, Задний щиток, Царга закромлены кромкой толщиной 2 мм.

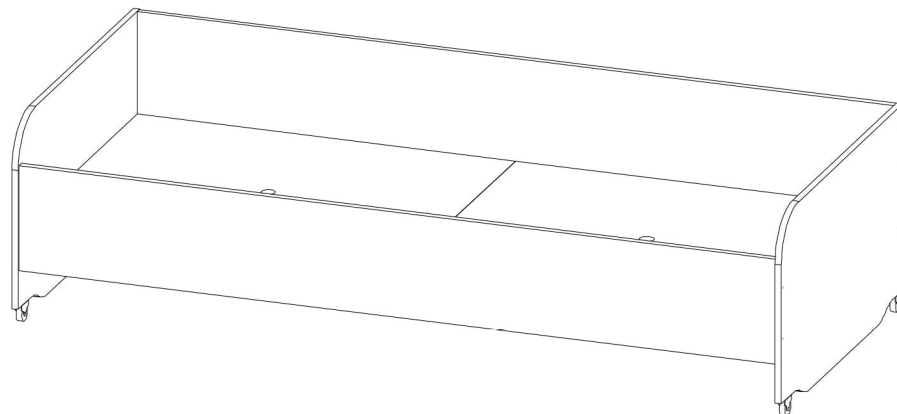
Фасадом является передняя царга.

Максимальная нагрузка на спальное место до 60 кг.

Высота от пола до края настила – 630 мм.

Спальное место 800 x 2000 мм

МИЙА-3 А Кровать нижняя 0,8м КР-016



Кровать выполнена из ЛДСП 16 мм. Модуль может использоваться как самостоятельное изделие и вместе с МИЙА-3 А Кровать верхняя 0,8м КР-015. Настилом для спального места является основание выполненное из ЛДСП толщиной 16 мм. В настиле имеются два вентиляционных отверстия диаметром 35 мм закрытых

специальными вентиляционными заглушками белого цвета.

Кровать имеет колесные опоры диаметром 40 мм.

Бока, Задний щиток, Царга закромлены кромкой толщиной 2 мм.

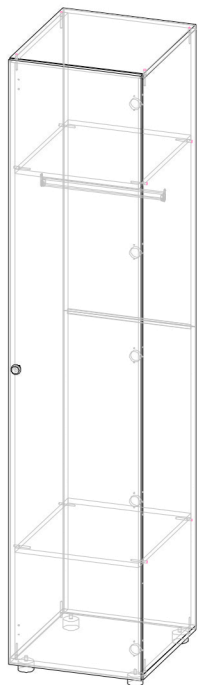
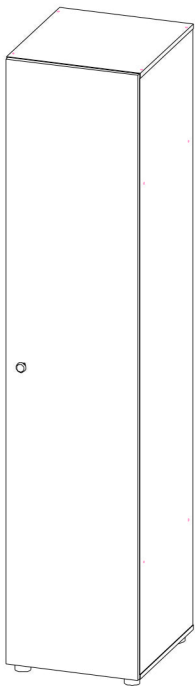
Фасадом является передняя царга.

Максимальная нагрузка на спальное место до 60 кг.

Высота от пола до края настила – 255 мм

Спальное место 800 x 1900 мм

МИЙА-3 А Шкаф 1 створчатый ШК-003



Шкаф выполнен из ЛДСП 16мм. Глубина шкафа по боковине 490 мм. Модуль имеет две полки, снизу и с верху. Под верхней полкой располагается труба-штанга для хранения одежды. Расстояние между полками 1264 мм.

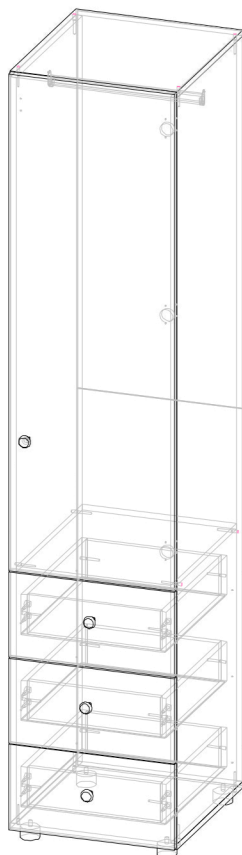
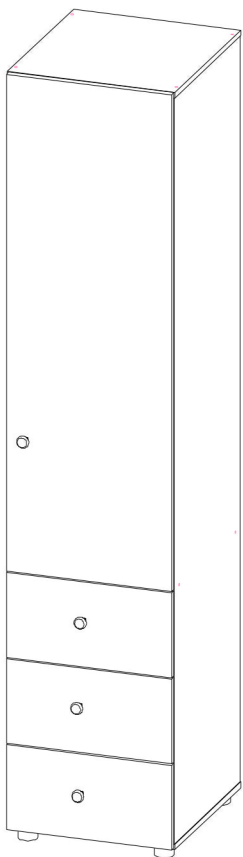
Шкаф может отдельно укомплектоваться полками **МИЙА-3 А_Полки (3шт.) ПЛ-012 к ШК-003.**

Задняя стенка выполнена из ЛХДФ толщиной 3,2 мм.

Фасадом является створка. Створка без фотопечати – универсальная. Створка с фотопечатью имеет исполнение левое и правое.

Опоры-американки. Высота регулировки до 10 мм.

МИЙА-3 А Шкаф 1 створчатый комбинированный ШК-004



Шкаф выполнен из ЛДСП 16мм. Глубина шкафа по боковине 490 мм. Модуль имеет сверху секцию с трубой-штангой для хранения одежды и внизу секцию с тремя выдвижными ящиками на шариковых направляющих длиной 450 мм. Высота секции со штангой 1335 мм.

Высота боковин выдвижных ящиков 106 мм.

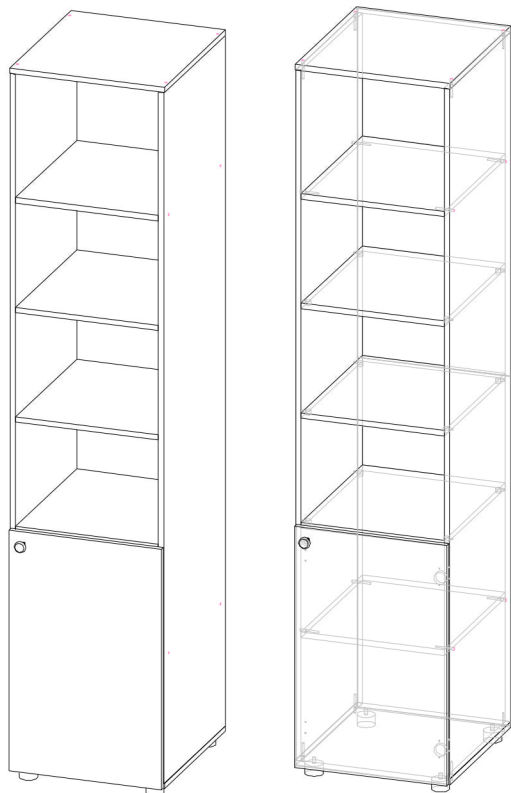
Задняя стенка и дно ящиков выполнена из ЛХДФ толщиной 3,2 мм.

Фасадом является створка и фасады ящиков. Створка без фотопечати – универсальная. Створка с фотопечатью имеет исполнение левое и правое.

Максимальная нагрузка на ящики – до 8 кг.

Опоры-американки. Высота регулировки до 10 мм.

МИЙА-3 А Шкаф 1 створчатый с открытыми полками ШК-005

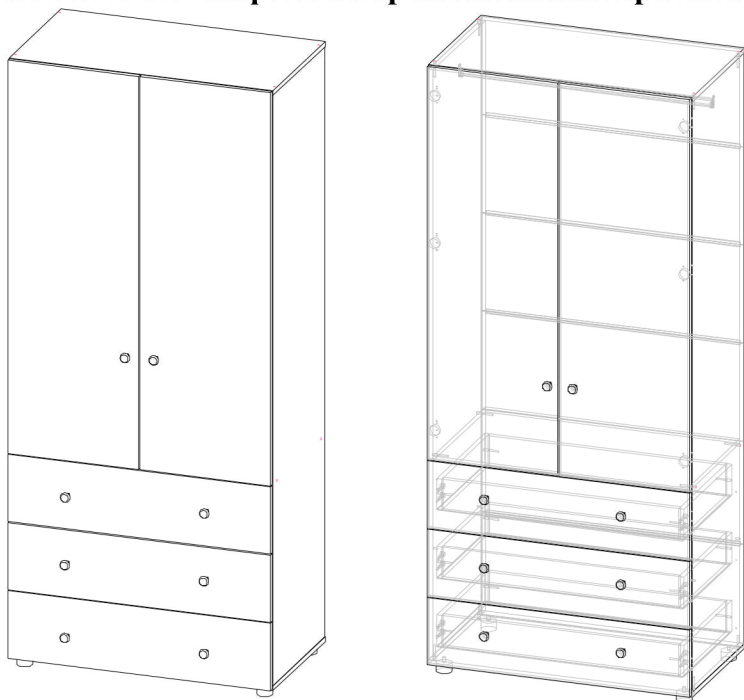


Шкаф выполнен из ЛДСП 16мм. Глубина шкафа по боковине 490 мм. Модуль имеет сверху открытую секцию с полками и внизу закрытую одной створкой секцию с полкой. Расстояние между открытыми полками 304 мм.

Задняя стенка выполнена из ЛХДФ толщиной 3,2 мм. Фасадом является створка. Створка без фотопечати – универсальная. Створка с фотопечатью имеет исполнение левое и правое.

Опоры-американки. Высота регулировки до 10 мм.

МИЙА-3 А Шкаф 2-х створчатый комбинированный ШК-007

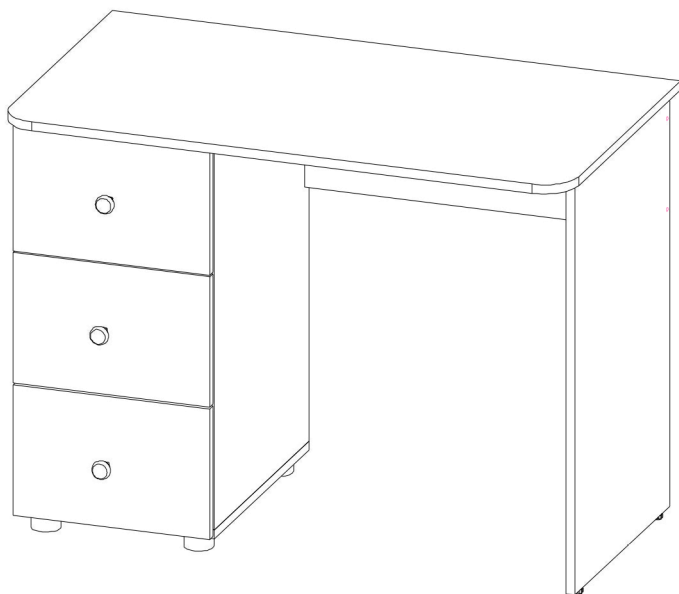


Шкаф выполнен из ЛДСП 16мм. Глубина шкафа по боковине 490 мм. Модуль имеет сверху секцию с трубой-штангой для хранения одежды и внизу секцию с тремя выдвижными ящиками на шариковых направляющих длиной 450 мм. Высота секции со штангой 1335 мм. Высота боковин выдвижных ящиков 106 мм.

Задняя стенка и дно ящиков выполнена из ЛХДФ толщиной 3,2 мм.

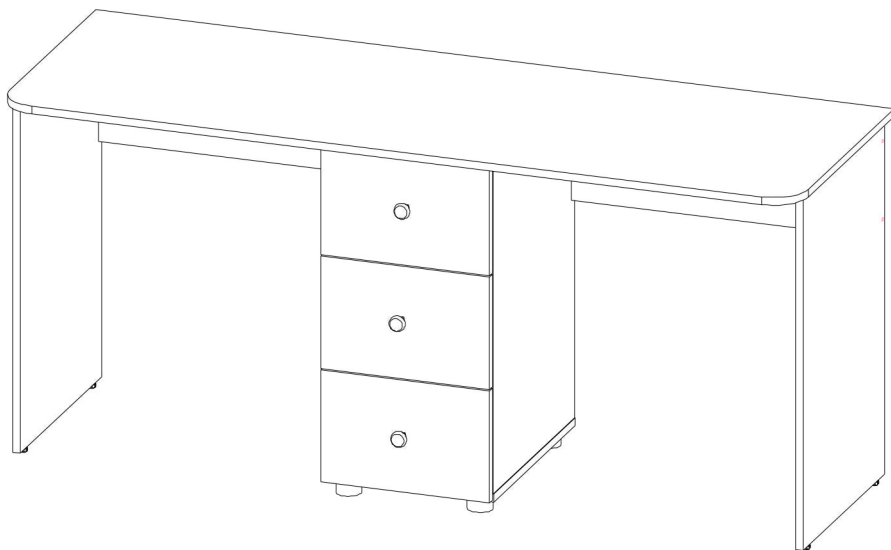
Фасадом являются створки и фасады ящиков. Максимальная нагрузка на ящики – до 8 кг. Опоры-американки. Высота регулировки до 10 мм.

МИЙА-3 А Стол письменный СТ-009



Стол выполнен из ЛДСП 16 мм. Глубина крышки стола 555 мм. Стол письменный имеет секцию тремя выдвижными ящиками на шариковых направляющих длиной 400 мм. Ширина ящика внутри 249 мм. Высота боковины 106 мм. Ширина места для сидения 630 мм. Крышка стола имеет закругленные углы и закремлена спереди и с боков кромкой толщиной 2 мм. Задняя стенка и дно ящиков выполнена из ЛХДФ толщиной 3,2 мм. Фасадом являются фасады ящиков. Максимальная нагрузка на ящики – до 8 кг. Опоры-американки и опоры М6. Высота регулировки до 10 мм. Сборка конструкции стола – универсальная.

МИЙА-3 А Стол письменный 2-х местный СТ-014



Стол выполнен из ЛДСП 16 мм. Глубина крышки стола 555 мм. Стол письменный имеет секцию тремя выдвижными ящиками на шариковых направляющих длиной 400 мм и два места для сидения (слева и справа). Ширина ящика внутри 249 мм. Высота боковины 106 мм. Ширина места для сидения по 630 мм. Крышка стола имеет закругленные углы и закремлена спереди и с боков кромкой толщиной 2 мм.

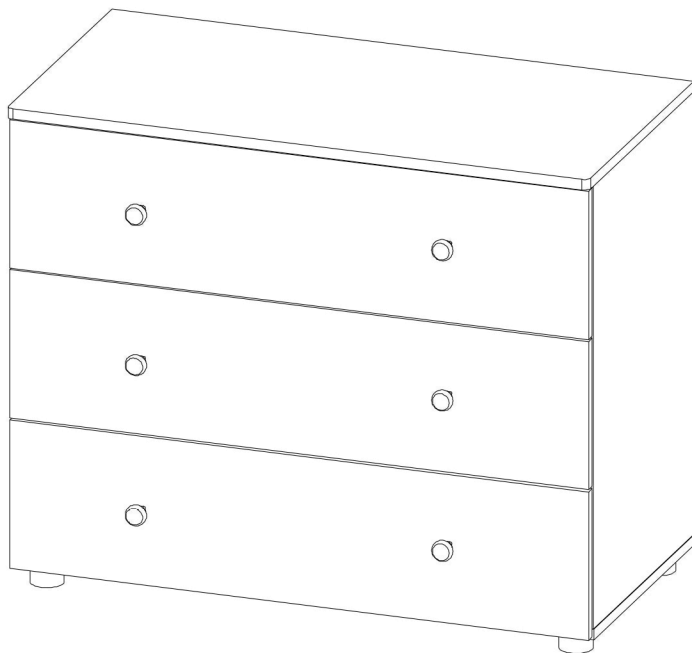
Задняя стенка и дно ящиков выполнена из ЛХДФ толщиной 3,2 мм.

Фасадом являются фасады ящиков.

Максимальная нагрузка на ящики – до 8 кг.

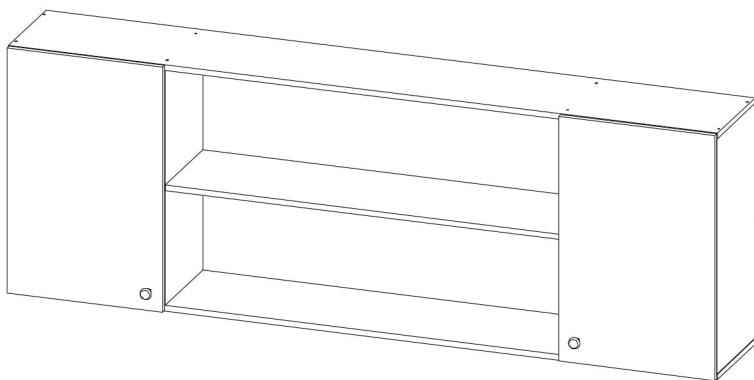
Опоры-американки и опоры М6. Высота регулировки до 10 мм.

МИЙА-3 А Комод КМ-008



Комод выполнен из ЛДСП 16 мм. Глубина комода по боковине 426 мм. В комодe располагаются три выдвижных ящика на шариковых направляющих глубиной 400 мм. Высота боковины ящика 106 мм. Максимальная высота хранения в ящике 160 мм. Крышка комода закреплена кромкой толщиной 2 мм. Задняя стенка и дно ящиков выполнена из ЛХДФ толщиной 3,2 мм. Фасадом являются фасады ящиков. Максимальная нагрузка на ящики – до 8 кг. Опоры-американки. Высота регулировки до 10 мм.

МИЙА-3 А Полка навесная ПН-010

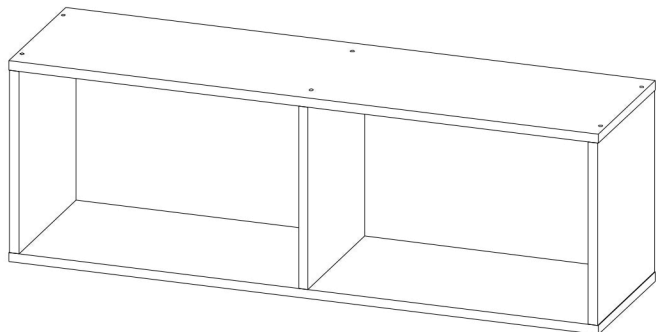


Полка навесная выполнена из ЛДСП 16мм. Глубина полки по боковине 298 мм. Текстура корпуса по горизонтали. Модуль имеет в центре открытую секцию шириной 1060 мм. По горизонтали секция разделена вязкой пополам (высота проема 320 мм). По бокам имеются две распашные створки, за которыми расположены по одной полке. Модуль крепиться к стене с помощью четырех специальных уголков с декоративными накладками.

Фасадом являются створки.

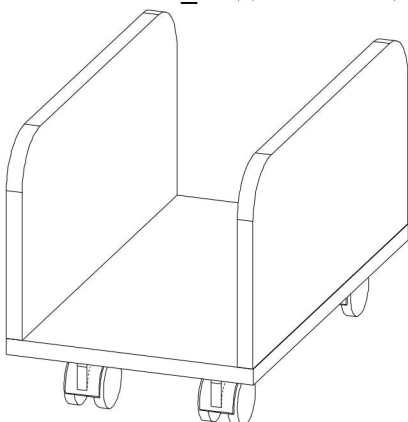
Задняя стенка выполнена из ЛХДФ толщиной 3,2 мм.

МИЙА-3 А Полка навесная ПН-011



Полка навесная выполнена из ЛДСП 16мм. Глубина полки по боковине 266 мм. Текстура корпуса по горизонтали. Модуль по центру разделен перегородкой. Модуль крепиться к стене с помощью двух специальных уголков с декоративными накладками. Фасада модуль не имеет. Задняя стенка выполнена из ЛХДФ толщиной 3,2 мм.

МИЙА-3 А Подставка под ПК ППК-305



Тумба выполнена из ЛДСП 16мм. Модуль имеет с двух краев по длине боковины высотой 200 мм. Внутренние размеры дна 218 мм 430 мм. Опоры – колесные вращающиеся диаметром 50 мм.

2. Исполнение фасадов

Фасады выполнены из ЛДСП 16 мм и закрамлены кромкой ПВХ толщиной 0,4 мм и 2 мм.

- Фасад из ЛДСП 16 мм Ясень шимо светлый / без фотопечати (кромка ПВХ Ясень шимо светлый);
- Фасад из ЛДСП 16 мм Ясень шимо светлый / фотопечать «ГОРОДА» (кромка ПВХ Ясень шимо светлый);
- Фасад из ЛДСП 16 мм Бежевый / фотопечать «ЛОНДОН» (кромка ПВХ Ясень шимо светлый);
- Фасад из ЛДСП 16 мм Бежевый / фотопечать «РЕТРО» (кромка ПВХ Ясень шимо светлый);
- Фасад из ЛДСП 16 мм Белый / фотопечать «ЛОНДОН» (кромка ПВХ Белая);
- Фасад из ЛДСП 16 мм Белый / фотопечать «РЕТРО» (кромка ПВХ Белая)

3. Используемые материалы:

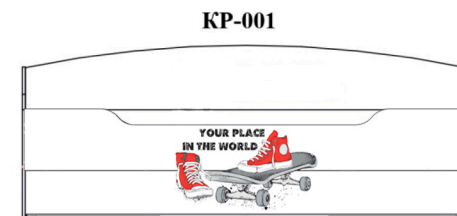
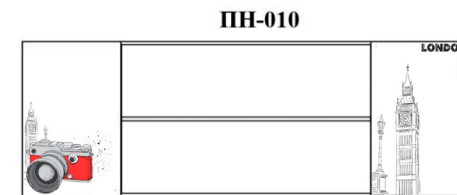
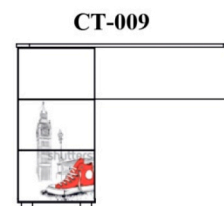
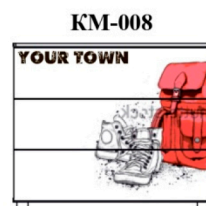
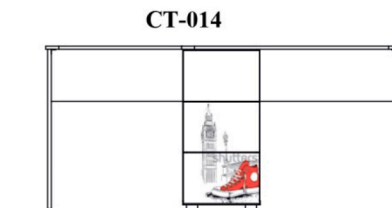
- Корпус ЛДСП толщиной 16 мм. – цвет Ясень Шимо светлый;
- Фасад ЛДСП толщиной 16 мм. – цвет:
 - Ясень Шимо светлый;
 - Бежевый;
 - Белый;
- ЛХДФ толщиной 3,2мм, Дуб молочный;
- Кромочный материал ПВХ толщиной 0,4 мм и 2 мм – цвет Ясень Шимо светлый;
- Кромочный материал ПВХ толщиной 0,4 мм и 2 мм – цвет Белый;
- Фанера 15 мм;
- МДФ 16 мм;
- Праймер
- УФ-чернила
- Труба - штанга

4. Фурнитура и комплектующие

- **стяжка-евро 6,3*50 мм**
- **стяжка эксцентриковая**
- **шкант 8*30 мм**
- **стяжка уголок 40x40x30/40 мм (002)**
- **стяжка уголок с накладкой 20x20x15 мм**
- **футорка пластик (дюбель) D5,3 x 10**
- **стяжка межсекционная D5мм**
- **опора колесная накладная D-50 мм**
- **решетка вент.пластик. D50 / 35 мм**
- **подпятник, цвет черный**
- **подпятник регулируемый M-6**
- **опора колесная H-44 № 462 (512 p)**
- **ножка американка**
- **направляющие шариковые, длина 400 мм, длина 450 мм**
- **демпфер силиконовый**
- **полкодержатель обычный**
- **навес уголок с накладкой (35x45x50)**
- **заглушки для стяжки-евро и стяжки эксцентриковой**
- **Заглушка технологическая D 35 мм белая**
- **ручка кнопка №138 античная бронза (К-4)**

СХЕМА модулей с фотопечатью «ЛОНДОН» и «РЕТРО»

«ЛОНДОН»



«РЕТРО»

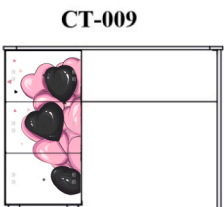
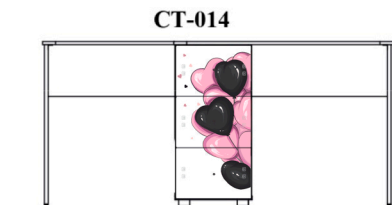
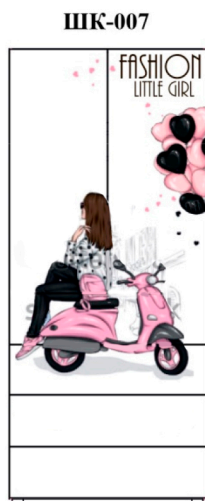
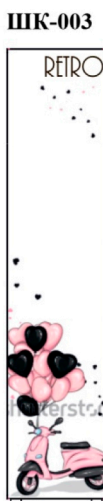


СХЕМА модулей с фотопечатью «ГОРОДА»

