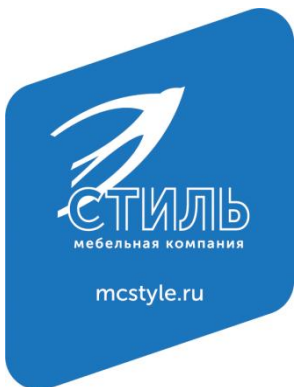




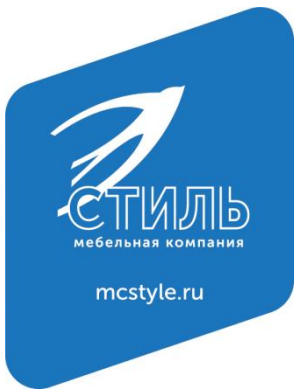
СТИЛЬ

мебельная компания



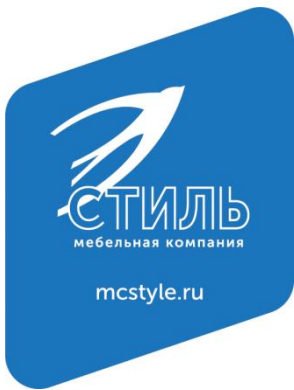
## О компании

- Мебельная компания Стиль создана в Пензе в 1996 году и успешно работает более 20 лет.
- Вся продукция соответствует требованиям ГОСТ 16371-2014 и сертифицирована ЕАС.
- Широкий ассортимент выпускаемой продукции: гостиные, детские, спальни, кухни, прихожие, шкафы, комоды, стеллажи, столы.
- Срок гарантии 3 года.
- Срок эксплуатации мебели – 15 лет.

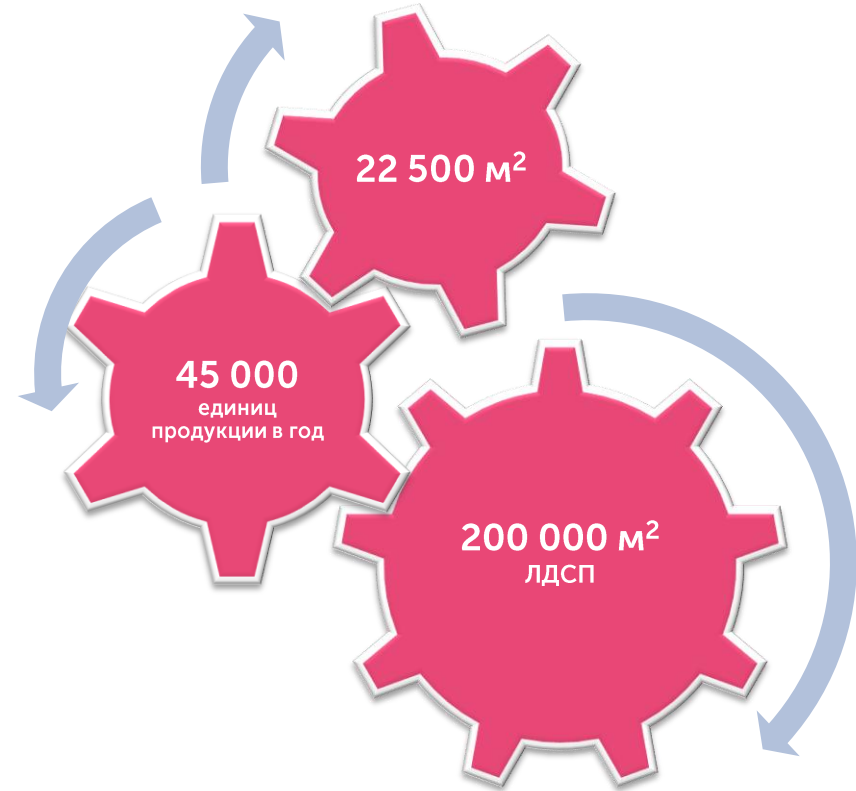


# Складская программа

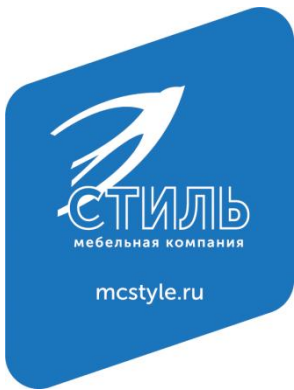
- Вся мебель надежно упакована и максимально удобна для транспортировки и складирования.
- На всю предлагаемую мебель предоставляются гарантия качества и декларации Единого Таможенного Союза.
- 80% нашей продукции всегда в наличии на складе и готовы к отгрузке.



# Немного цифр



- 22 500 м<sup>2</sup> – производственные площади компании
- Более 200 000 м<sup>2</sup> ЛДСП перерабатывается ежемесячно
- Не менее 45 000 единиц продукции выпускается в год
- Срок поставки – от 3-х дней
- Более 500 моделей мебели для дома



# Контроль сырья



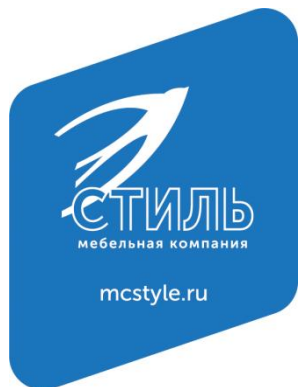
На складах созданы климатические и технологические условия, исключая повреждения и деформацию сырья

Материалы только от известных и проверенных временем производителей

## Качественные материалы

Максимально низкое содержание формальдегидов и смол, высокий класс эмиссии E1 позволяют использовать древесные плиты для производства домашней (в том числе и детской) мебели

Для облицовки деталей используется кромка ПВХ высокого качества



# Основные слагаемые качественной продукции



Новое современное оборудование



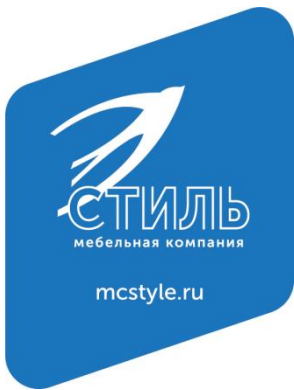
Многоступенчатый контроль качества на протяжении всего производственного цикла



Внедрение стандарта ISO 9001 (система менеджмента качества)

Обязательный этап двухступенчатой контрольной сборки

Соблюдение всех требований ГОСТов, гигиенические сертификаты, сертификаты соответствия



# Наши достижения



# Используемые материалы

Каркасы кухонных модулей – ЛДСП 16мм. Торцы деталей облицованы кромкой ПВХ толщиной 0,4 мм.

ЛДСП – это шлифованная древесно-стружечная плита (ДСП). Основное отличие ЛДСП – наличие специальной облицовочной плёнки, изготовленной на основе бумаги и меламиновой смолы. Плёнка защищена специальными смолами, которая впрессовывается в структуру ДСП, делая её более прочной и влагостойкой.

Мы используем ЛДСП Kronospan. Эта компания – один из мировых лидеров по производству древесных материалов. Продукцию Kronospan можно купить почти в любом регионе нашей страны. В коллекции представлена широкая гамма различных цветов. ЛДСП Kronospan соответствуют экологической норме E1 – до 10 мг на 100 г сухого вещества, что свидетельствует о его безопасности в том числе и для детей.

**ЛДСП**



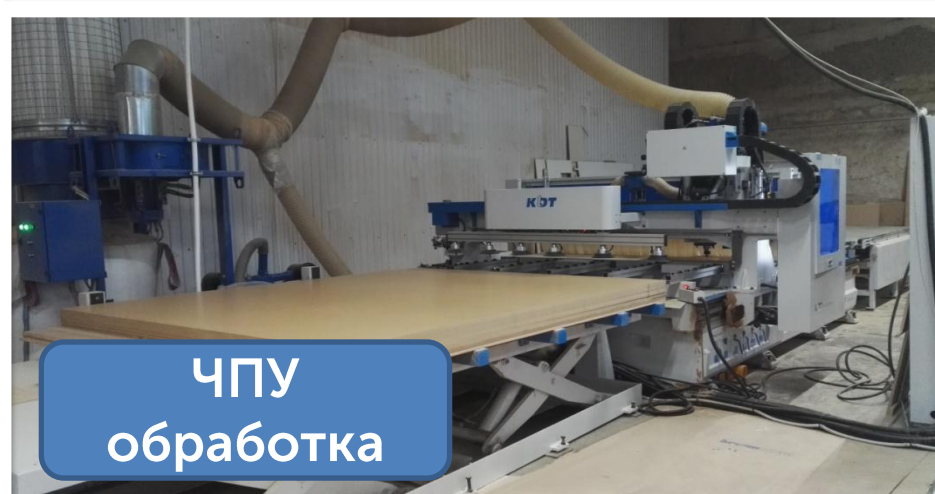
**Некачественная сверловка,  
сколы на деталях,  
нетоварный вид изделия**



**Качественная сверловка,  
ровные отверстия**



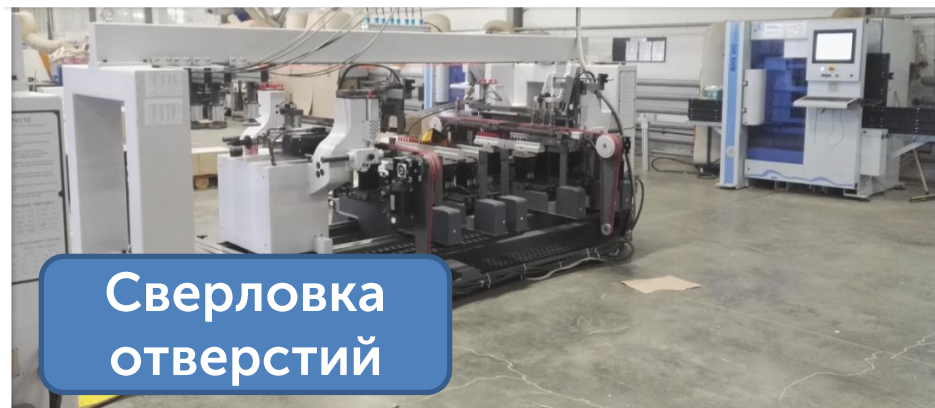
Фрезеровка



ЧПУ  
обработка



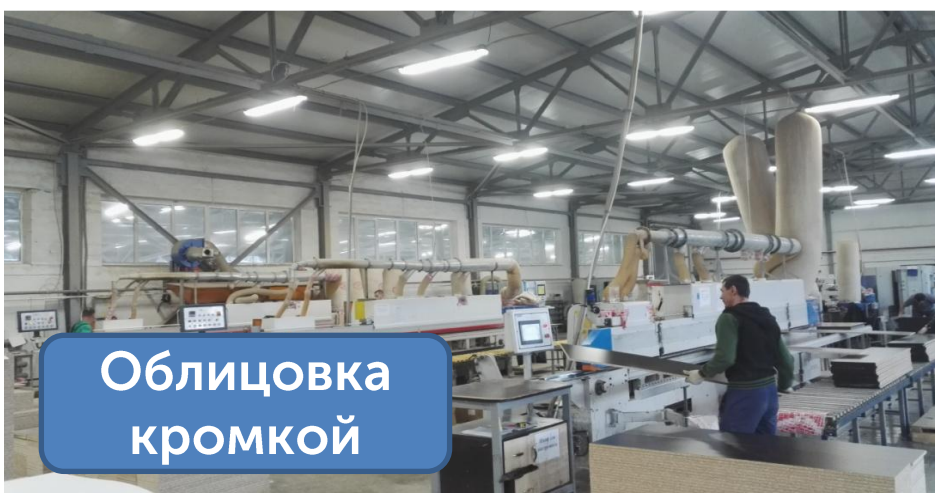
УФ Печать



Сверловка  
отверстий



Распиловка



Облицовка  
кромкой

# Кромочные материалы

Кромочные материалы различаются как по составу вещества, из которого они изготавливаются, так и по форме и толщине.

По составу вещества различают:

- меламиновые кромки;
- кромки ПВХ;
- из натурального шпона.

По форме и толщине:

- Кромка-кант;
- Кромка-лента с клеем;
- Кромка-лента без клея от 0,4мм.

На нашем производстве используется бесклеевая кромка ПВХ 0,4 мм.

Кромка ПВХ отличается химической стойкостью к щелочам, минеральным маслам, многим кислотам и растворителям.

Приклеивание кромки производят при помощи клея - расплава.

# КРОМКА



Нет кромки на незакрытых  
торцах изделий



Кромка на всех  
незакрытых торцах

# Фасады

Фасады изготавливаются из ЛДСП и МДФ.

На предприятии изготовителя МДФ-плит древесные опилки измельчаются и скрепляются парафином и лигнином, массе придается форма при термообработке и прессинге. После высыхания, охлаждения и затвердевания получаются МДФ панели. Затем эти панели обтягиваются ПВХ пленкой.

Пленка ПВХ для фасадов имеет огромное количество ярких оттенков, фактур, рисунков с имитацией дерева, камня, мрамора и т.д.

Толщина облицовочной пленки – от 0,15 до 0,55 мм.

Плюсы пленки ПВХ в эксплуатации:

- Экологически чистый продукт;
- Влагостойкость;
- Прочность;
- Эластичность;
- Химически устойчива ;
- Устойчива к истиранию и другим механическим повреждениям;
- Устойчива к колебаниям температуры и влажности;
- Устойчива к солнечным лучам, выгоранию, старению.

# Правила эксплуатации МДФ фасадов

Мебельные фасады предназначены для использования в закрытых помещениях с рекомендуемым температурным режимом от +10°C до + 25 °C и относительной влажностью воздуха до 80%.

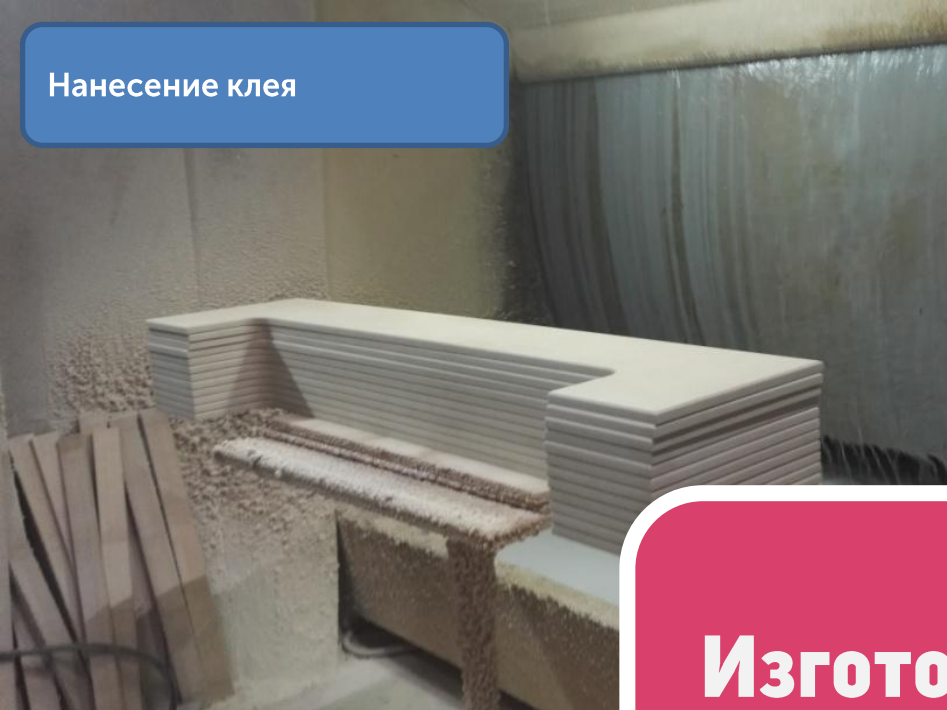
Не допускается:

- подвергать мебельные фасады воздействию тепла выше +70°C;
- подвергать механическому воздействию;
- снимать защитную пленку с фасадов, покрытых глянцевой пленкой, до окончания процесса установки мебели;
- применять для ухода за фасадами для очистки поверхностей абразивные порошки и растворители.

Эксплуатация:

- Регулярная очистка должна производиться мягкой безворсовой тканью, либо влажной тряпкой с небольшим количеством обычного средства для мытья посуды, растворяющего жир; также стоит добавить капельку уксуса или средства для очистки на основе уксуса. Влажная поверхность протирается насухо мягкой, чистой тканью или замшей;
- Рекомендуется не тереть слишком сильно, т.к. иначе на поверхности образуются пятна, отличающиеся по степени матовости.

Нанесение клея

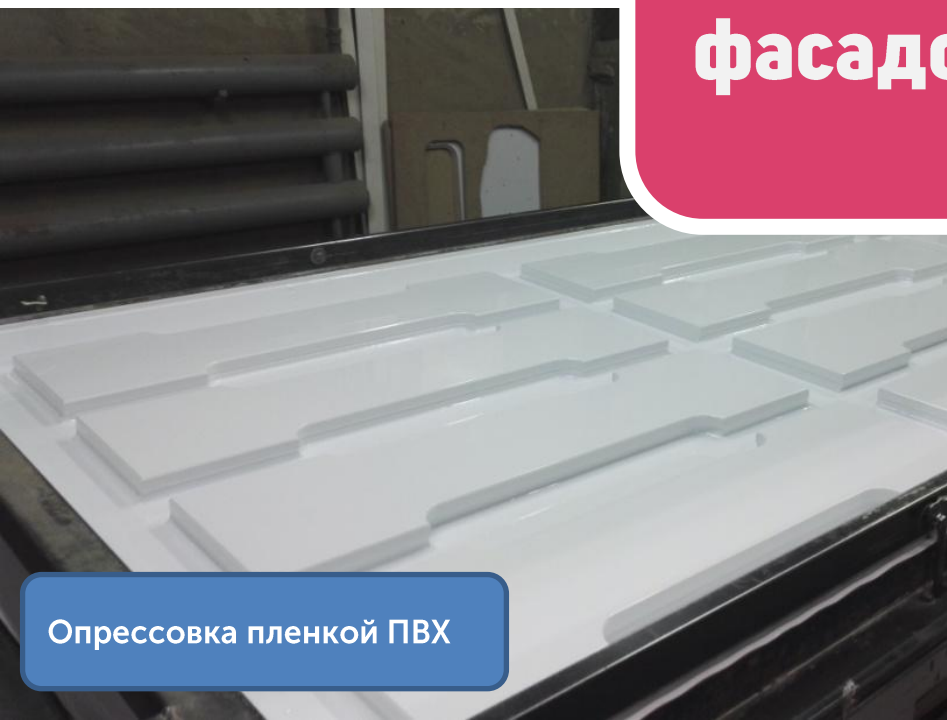


Заготовки фасадов перед  
опрессовкой



## Изготовление фасадов МДФ

Опрессовка пленкой ПВХ



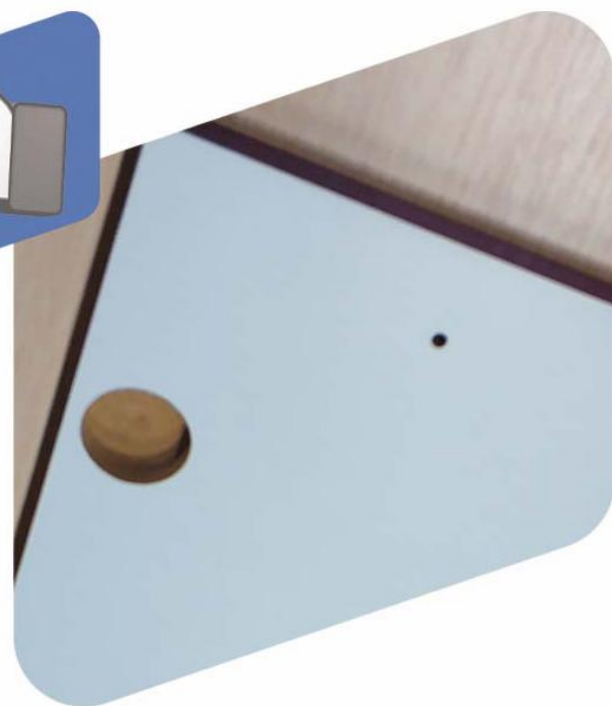
Готовые фасады



# МДФ



**Нетоварный вид готового изделия, грязная задняя сторона фасада**



**Идеально белая задняя сторона фасада, отсутствие остатков клея и свесов пленки**

# Преимущества и недостатки материала



## Плюсы ЛДСП:

- Многообразие цветов и фактур, имитация фактуры натурального дерева;
- Устойчивость к механическим повреждениям;
- Устойчивость к термическому воздействию (к горячим кофейникам и сковородкам).

## Минусы ЛДСП:

- Наличие формальдегидных смол в основе плиты ДСП.



## Плюсы МДФ:

- Экологически чистый материал;
- Поддается самой тонкой обработке;
- Стоит намного дешевле массива дерева;
- Большой срок эксплуатации;
- Огромный выбор цветов и фактур.

## Минусы МДФ:

- Цена выше, чем у ЛДСП.

**Главным плюсом МДФ является возможность изготавливать из него фрезерованные и гнутые фасады. Что позволяет создать множество вариантов исполнения.**

# Виды соединений

В разборной мебели соединение деталей осуществляется с помощью специальной крепежной фурнитуры. В основном крепеж можно разделить на следующие группы:

## Видимые:

- Евровинты – их использование позволяет соединять мебельные элементы, изготовленные из натуральной древесины и продуктов ее переработки – МДФ и ДСП;
- Шурупы или саморезы применяют в основном для установки фурнитуры;
- Уголки – необходимы, чтобы быстро скрепить две панели под углом без предварительного засверливания. Довольно часто их используют в встраиваемой мебели;
- Межсекционная стяжка - это специальный крепеж для соединения мебельных модулей между собой. Состоит из двух элементов с крестообразными шлицами: а) короткого винта с наружной нарезкой и б) удлиненной втулки с внутренней резьбой и внешними насечками, которые предотвращают прокручивание детали в отверстиях.

## Скрытые:

- Эксцентрикые стяжки - состоят из штока и эксцентрика. Шток жестко крепится в пластъ или в торец, и уже через него деталь притягивается к торцу другой панели при помощи эксцентрика. Основным его плюсом является не заметность и крепкое соединение;
- Шканты - фиксируют панель для точного расположение двух деталей друг относительно друга.

# Упаковка

Мы сами изготавливаем упаковку, подходящую по размеру для изделия. Упаковка имеет ровную геометрию, все пустоты прокладываются пенопластом и аккуратно нарезанными полосами гофрокартона (жесткого) трехслойного – 3.5 мм.

Комплектация упаковок разработана таким образом, чтобы вес не превышал 35-40 кг, что увеличивает удобство при погрузке и разгрузке.

На каждой упаковке обязательно наклеена бирка с основной информацией, штрих-кодом. То, что находится внутри, строго соответствует нормативной документации. Маркировка на упаковке всегда размещается слева.

Стекло кроме гофрокартона и пенопласта помещают в специальные жесткие короба из ДСП; такая упаковка помечается специальными наклейками.

Все фасады по всей площади прокладываются изолоном.

Столешницы по торцам дополнительно защищены пенопластом.

# УПАКОВКА



**Неправильная укладка, детали могут свободно перемещаться в коробке**



**Геометрически правильная укладка с заполнением пустот пенопластом**

# МЫ ПОДДЕРЖИВАЕМ НАШИХ ПАРТНЕРОВ НОВЫМИ РЕКЛАМНЫМИ МАТЕРИАЛАМИ!





# ВСЕГДА К ВАШИМ УСЛУГАМ НАШ ИНФОРМАТИВНЫЙ САЙТ

mcstyle.ru

Полезная информация

Информация по сотрудничеству

О нас

Видео о компании

События компании

https://www.mcstyle.ru

90%

Главная Покупателям Контакты **Оптовикам** О компании Видео Новости



Каталог продукции  
Скачать

Запрос оптовых цен  +7 (8412) 22-46-82

Группы мебели



Гостиные



Детские



Спальни



Кухни



Прихожие



Шакафы



Тумбы TV, Стеллажи

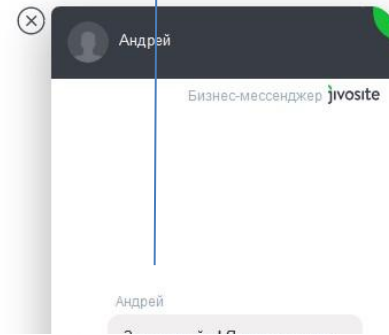


Комоды



Столы

Мы готовы пообщаться  
любым удобным для  
Вас способом



# СТРАНИЦЫ МОДЕЛЕЙ СОДЕРЖАТ ПОЛНУЮ ИНФОРМАЦИЮ ОБ ИЗДЕЛИИ

Каталог / Кухни



Фотографии изделий в разных цветовых решениях и интерьерах

## КУХОННЫЙ ГАРНИТУР «РОЗА (ЛИЛИИ)»

### Описание

- Современный стиль, экологичные материалы, надежная и удобная в использовании фурнитура  
- Цветовые исполнения фасадов и специально подобранные элементы позволяют удовлетворить пожелания самых взыскательных покупателей.

### Цветовое решение

Эта модель мебели доступна в следующих цветах:



Корпус:  
Белый

Фасад (верх):  
Рисунок №4  
"Лилии"



Фасад (низ):  
Баклажан  
глянец

Фасад (низ):  
Фиолетовый  
металлик

Для просмотра фотографий, нажмите на цвет.

Запросить оптовые цены

Скачать каталог



Схема сборки



Описание



Инструкция

Наименование изделия

Краткое описание

Цветовые решения

Полная информация об изделии

Посмотреть каталог

Схема сборки

Полное техническое описание

Правила ухода и эксплуатации нашей мебели

### ИНФОРМАЦИЯ О ТОВАРЕ

#### Гарнитур с фасадами из МДФ

Корпус - ЛДСП «Белый» (толщина 16 мм), фасад – МДФ в ПВХ пленке «Белый матовый (фотопечать)» (верх) - рисунок в ассортименте, низ - в ассортименте (толщина 16 мм), столешница - в ассортименте (толщина 28 мм), фрезеровка «Мыло», стекло – рифленое (толщина 4 мм).

# КУХНЯ ВИОЛА-НЕО

**NEW**

Модульная кухня ВИОЛА-НЕО - это коллекция элементов мебели, конструктив которых позволяет их установку в различных комбинациях, в любом помещении и необходимой длины (шаг 5 см)

# Плюсы модульной кухни

- Можно устанавливать в комнатах с нестандартной планировкой. Не приходится ходить по магазинам, подбирая удобный гарнитур для своего помещения. Отпадает необходимость переплачивать за мебель под заказ, которая далеко не всегда оказывается лучше стандартной, но стоит в разы дороже.
- Возможности обновления. В обычном гарнитуре невозможно изменить положение предметов, а ведь многим людям уже через несколько лет после установки мебели хочется хотя бы минимального обновления интерьера. Замена отдельных модулей, возможность докупить недостающие секции позволяют легко сделать это.
- Не дорого. Обновленный интерьер не обременит бюджет, а изменения гарантированы. Сэкономленные деньги можно вложить в мебель другой комнаты дома. Это выгодно!
- Возможность обойтись без профессионального дизайнера. Для людей, стремящихся обставить квартиру красиво и функционально, есть специальные 3D-конструкторы. Если мебель состоит из секций, то можно просто зайти на наш сайт [www.mcstyle.ru](http://www.mcstyle.ru) и в режиме онлайн создать собственный дизайн-проект. Заодно можно просчитать примерную стоимость новой мебелировки.

# Модули Кухни Виола НЕО

Состоит из более 50 модулей, некоторые виды каркасов имеют несколько видов фасадов:

- М-мойка, МП – мойка прямой угол, МУ – мойка угловая;
- С-стол, СЯ-стол с ящиками выдвигаемыми, СГЯ- стол с выдвигаемыми горизонтальными ящиками, СТО-стол торцевой открытый, СТС – стол торцевой со створкой, СГС – стол с горизонтальными створками;
- Ш – шкаф навесной, Г – газовка, ШГ- шкаф с горизонтальными фасадами, ШУ – шкаф угловой, ШТО – шкаф торцевой открытый, ШТС – шкаф торцевой со створкой, П – пенал, 1Ф – корпус шириной 600 и одной створкой.

Также у нас есть дополнительные опции:

- Стеновая панель (фартук) - 3м;
- Опора декоративная;
- Торцевые, соединительные алюминиевые планки для столешниц и стеновой панели.

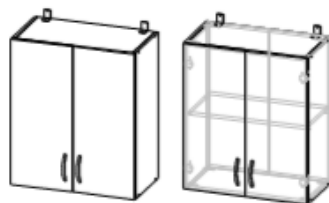
Дополнительные элементы:

- Фальшпанель 550 - декоративный элемент на бок шкафа;
- Фальшпанель 309 - декоративный элемент на бок стола в цвет фасада;
- Цоколь торцевой 516 – декоративный элемент на низ стола.

# ВЕРХНИЕ МОДУЛИ КУХНИ ВИОЛА НЕО



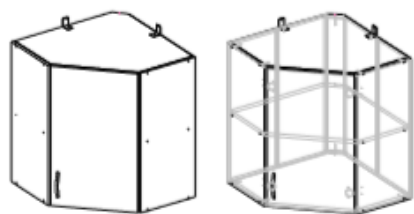
Ш-300 (300x706x317мм)  
 Ш-350 (350x706x317мм)  
 Ш-400 (400x706x317мм)  
 Ш-450 (450x706x317мм)  
 Ш-500 (500x706x317мм)  
 •Ш-600 (600x706x317мм)



Ш-600 (600x706x317мм)  
 Ш-700 (700x706x317мм)  
 Ш-800 (800x706x317мм)



ШГ-500 (500x706x317мм)  
 ШГ-600 (600x706x317мм)  
 ШГ-800 (800x706x317мм)



ШУ-600 (603x706x603мм)



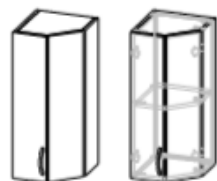
Г-500 (500x353x317мм)  
 Г-600 (600x353x317мм)



ШО-200 (200x706x301мм)  
 ШО-250 (250x706x301мм)



ШТО-300 (300x706x298мм)  
 сборка универсальная



ШТС-300 (300x706x314мм)  
 сборка универсальная



Фольг. Панель 550  
 1706x550x16 мм



Фольг. Панель 309  
 1706x309x16 мм



Цепочка шарнирной 518  
 100x518x16 мм



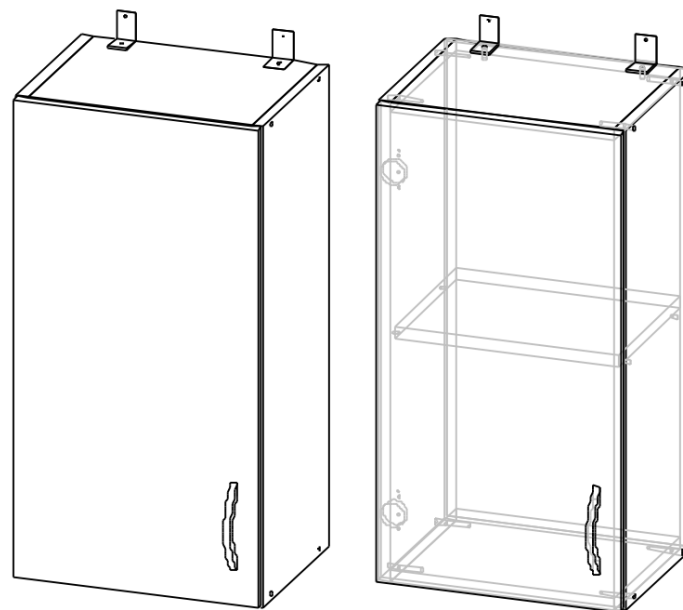
П-400 (400x2100x569мм)  
 П-600 (600x2100x569мм)

**\*Ручки показаны условно**

**\*Высота модулей без учета столешницы**

# Модули навесные вертикальные одностворчатые (в т.ч. стеклостворки)

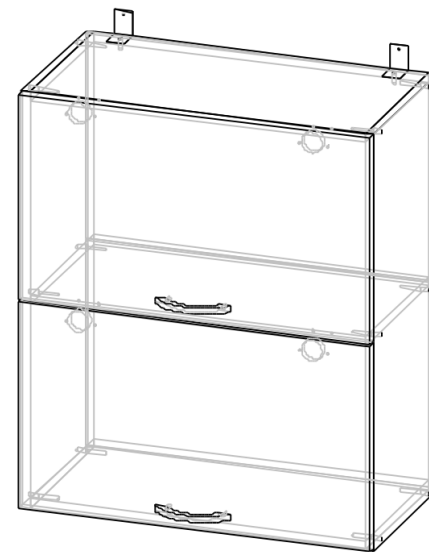
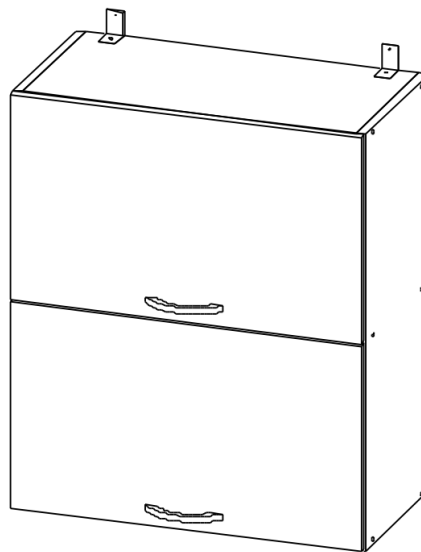
- Ш-300 (300x706x317мм)
- Ш-350 (350x706x317мм)
- Ш-400 (400x706x317мм)
- Ш-450 (450x706x317мм)
- Ш-500 (500x706x317мм)
- Ш-600 (600x706x317мм)



В таком закрытом модуле постоянно хранятся тарелки, чашки, сахарницы и заварочные чайники.

## **Модули навесные горизонтальные двухстворчатые (в т.ч. стеклостворки)**

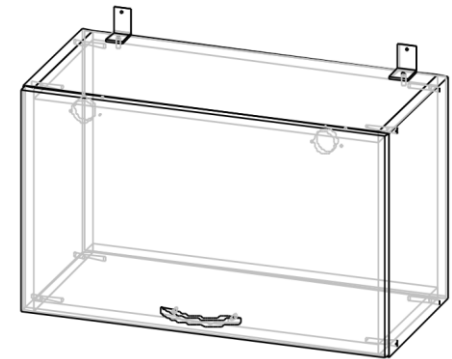
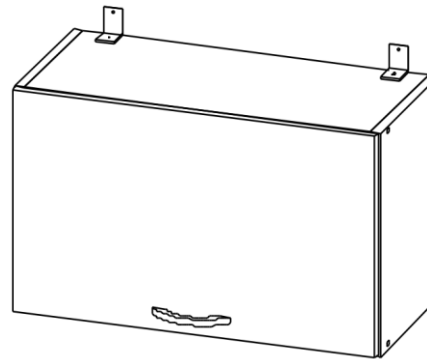
- ШГ-500 (500x706x317мм)
- ШГ-600 (600x706x317мм)
- ШГ-800 (800x706x317мм)



**Для хранения хлебобулочных изделий и сладостей идеально подходят навесные горизонтальные модули.**

# Модули навесные горизонтальные одностворчатые (в т.ч. стеклостворки)

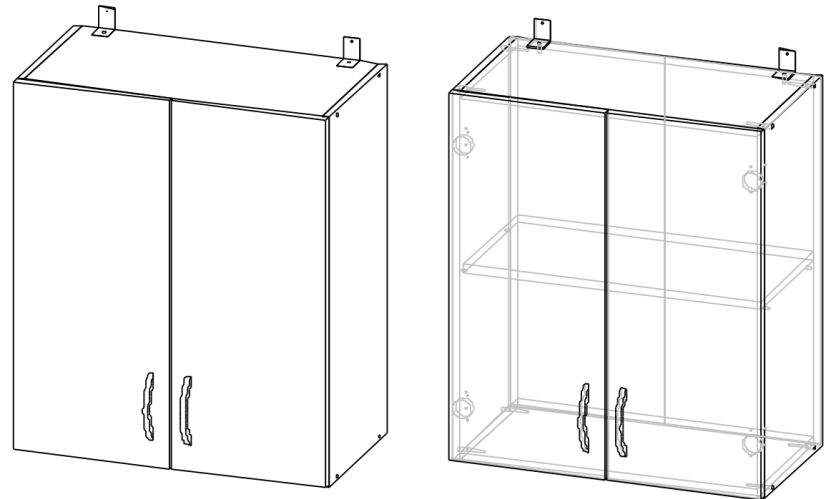
- ШГ-500 (500х353х317мм)
- ШГ-600 (600х353х317мм)



На верхних полках лучше всего размещать предметы,  
которые редко применяются.

## Модули навесные вертикальные двухстворчатые (в т.ч. стеклостворки)

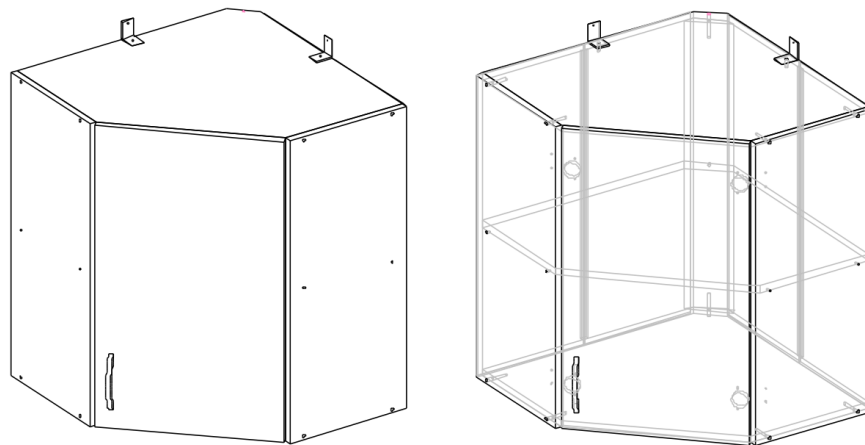
- Ш-600 (600x706x317мм)
- Ш-700 (700x706x317мм)
- Ш-800 (800x706x317мм)



В модулях большой вместимости удобно размещать сушилки для посуды, домашние аптечки, крупы и специи. Если дверки застекленные, посуду лучше красиво расставить по полкам.

## **Модули навесные угловые одностворчатые (в т.ч. стеклостворки)**

- **ШУ-600 (603x706x603мм)**

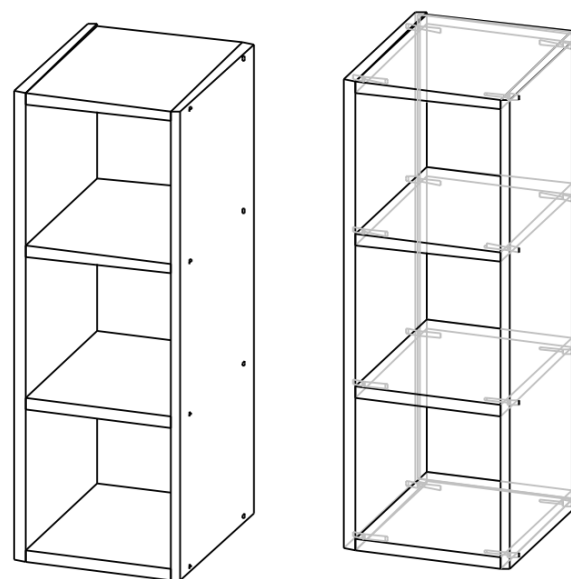


**Модуль большой вместимости в угловом исполнении.**

**В нем возможно размещение стойки для сушки чашек, тарелок и поддона для сбора стекающей воды. Рядом рекомендуется расположить распашной шкаф под сушилку в зависимости от удобства.**

## Модули навесные открытые

- ШО-200 (200x706x301мм)
- ШО-250 (250x706x301мм)

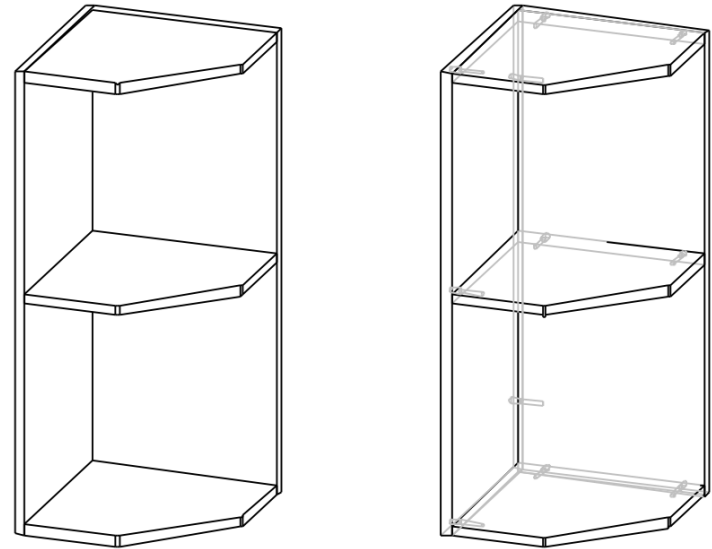


На открытых полочках располагают баночки с крупами или «рабочие» принадлежности. Еще они применяются для хранения аксессуаров, оригинальных украшений, выставляемых на стол в торжественных случаях.

## Модули навесные торцевые открытые

- ШТО-300 (300x706x298мм)

Сборка универсальная

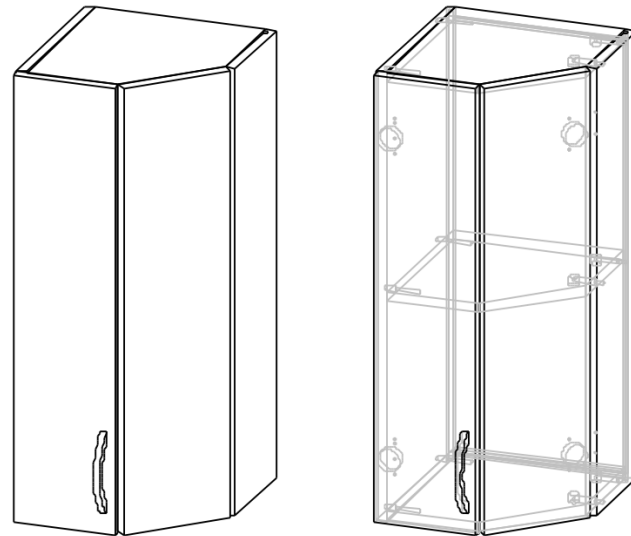


Открытые полки прекрасно подходят для размещения керамических изделий, вазочек, сувениров, служащих тематическими элементами декора.

## Модули навесные торцевые закрытые

- ШТС-300 (300x706x314мм)

Сборка универсальная



Удобны для хранения чайников для заварки, сахарниц, специй и прочих домашних мелочей.

# Пеналы напольные закрытые трехстворчатые

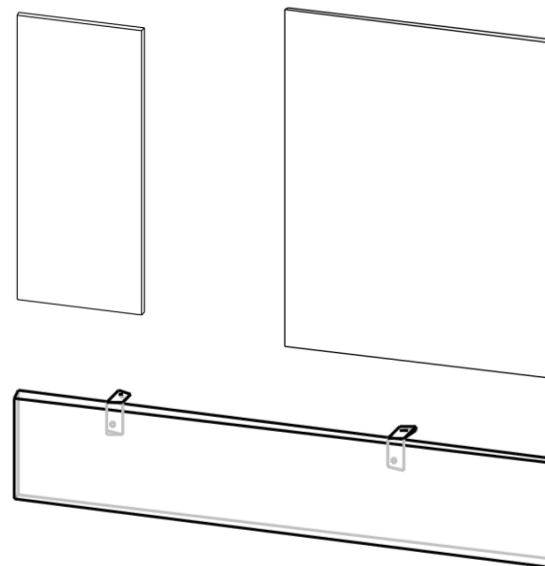
- П-400 (400х2100х569мм)
- П-600 (600х2100х569мм)



Пеналы используются для хранения большого количества продуктов, столовых приборов и прочих кухонных принадлежностей. Пенал эргономичен: на уровне глаз можно разместить часто используемые предметы, внизу - моющие средства, а наверху - мало используемые вещи.

## Дополнительные элементы

- Фальшпанель 550 (706x550x16мм)  
нижние модули
- Фальшпанель 309 (706x309x16мм)  
верхние модули
- Цоколь торцевой 516 (100x516x16мм)



Дополнительные элементы создают визуальное восприятие.

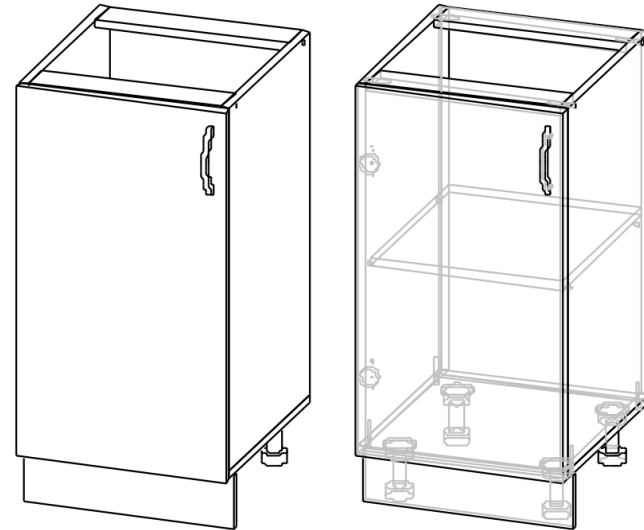
Фальшпанель позволяет закрыть белый корпус торца изделия, делая его того же цвета, что и фасад.

Цоколь торцевой – придает законченный вид нижних модулей, они закрывают нижнюю часть изделия, где располагаются ножки.



## Модули напольные вертикальные одностворчатые

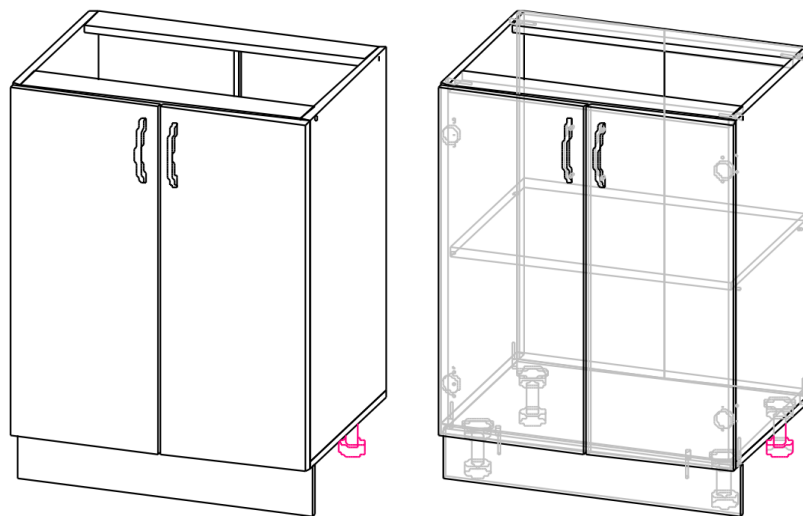
- С-300 (300х806х445мм)
- С-350 (350х806х445мм)
- С-400 (400х806х445мм)
- С-450 (450х806х445мм)
- С-500 (500х806х445мм)
- С-600 (600х806х445мм)



Коробочки, баночки и другую тару с крупами, макаронными изделиями и специями нужно располагать в нижних модулях, расположенных ближе к духовому шкафу.

## Модули напольные вертикальные двухстворчатые

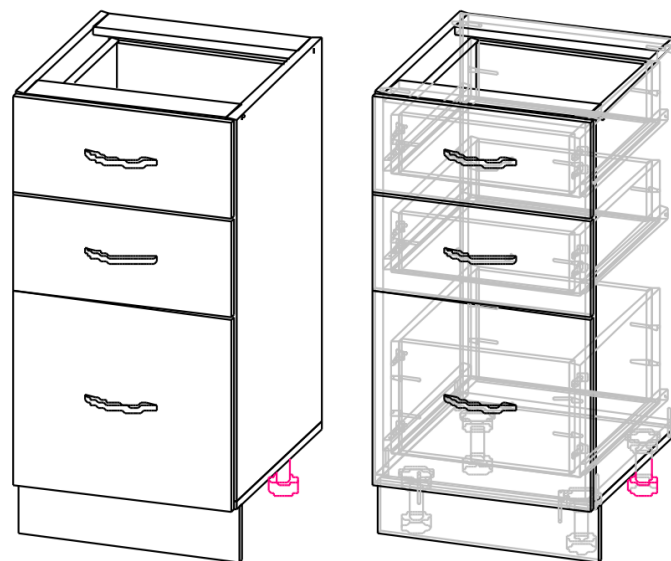
- С-600 (600x806x445мм)
- С-700 (700x806x445мм)
- С-800 (800x806x445мм)



Объемные отделения таких модулей можно использовать для размещения бытовой техники, используемой раз в неделю или чаще. К примеру, большая ниша, находящаяся на уровне талии станет удобным местом для размещения микроволновки.

## Модули напольные с тремя выдвижными ящиками

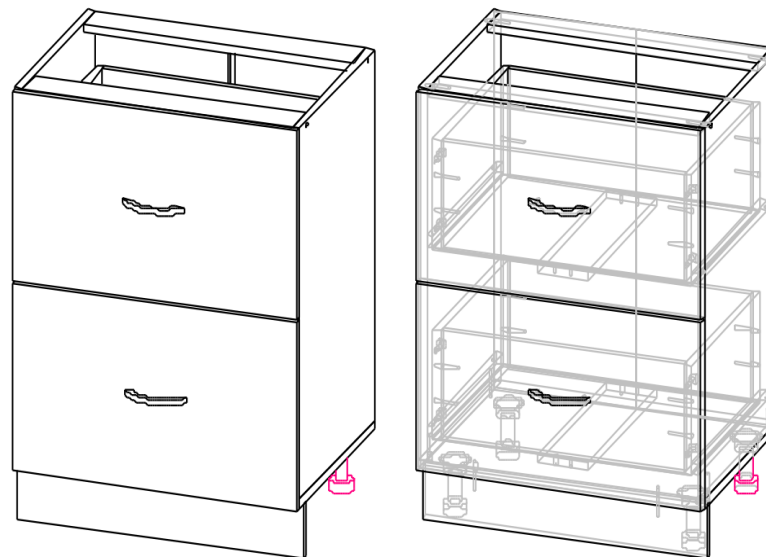
- СЯ-400 (400x806x445мм)
- СЯ-500 (500x806x445мм)
- СЯ-600 (600x806x445мм)



Ложки, вилки, ножи, бокалы и тарелки, используемые повседневно, хранить на открытых полочках не рекомендуется – на них будут оседать пыль и водяные брызги. Поэтому лучше их хранить в выдвижных ящиках таких модулей.

## Модули напольные с двумя выдвижными ящиками

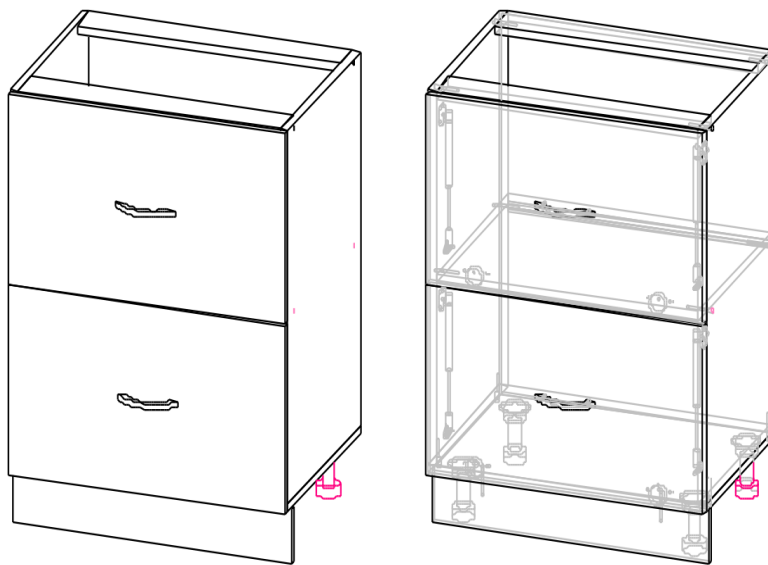
- СГЯ-600 (600x806x445мм)
- СГЯ-800 (800x806x445мм)



Банки с крупами лучше всего размещать на полочках, в шкафчиках либо в выдвигающихся модулях. Также выдвигающиеся модули можно использовать для хранения кухонных полотенец, салфеток, мешков.

## Модули напольные горизонтальные с двумя откидными ящиками

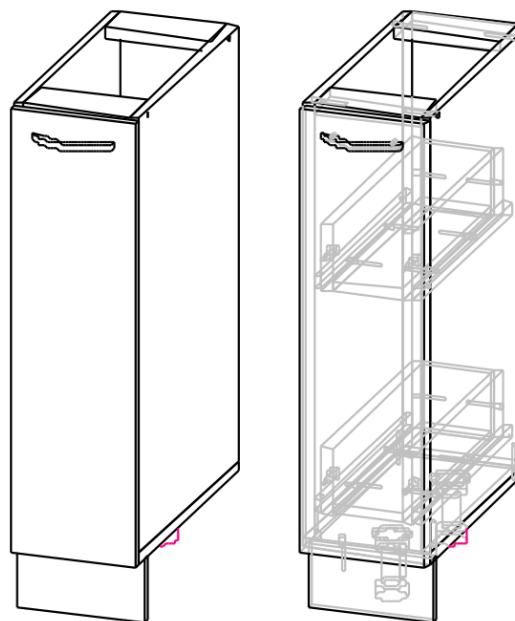
- СГС-600 (600x806x445мм)
- СГС-800 (800x806x445мм)



Эти модули удобно оборудованы откидными ящиками, а также большими и широкими полками. Такие полки идеально подходят для размещения громоздкой кухонной утвари – кастрюль и сковородок.

## Модули напольные с выдвижным ящиком (тип «бутылочница»)

- Б-200 (600x806x442мм)

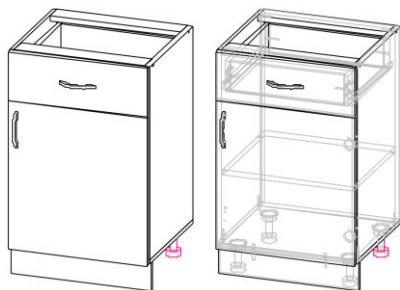


Узкие вертикальные конструкции оптимальны для размещения высоких емкостей. Компактные ящики плавно выдвигаются из шкафа, обеспечивая доступ к хранящимся в них нужным предметам.

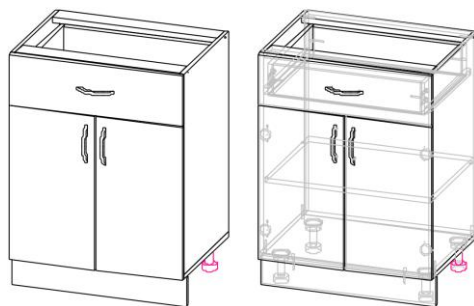
\*Примечание. Фурнитура (сетка) в состав изделия не входит

# Модули напольные комбинированные (ящик+створка)

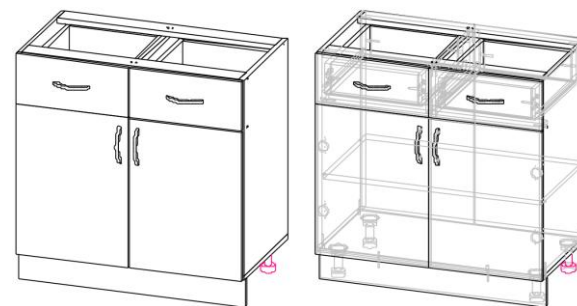
С1Я-500 (500x806x445мм)



С1Я-600 (600x806x445мм)



С2Я-800 (800x806x445мм)

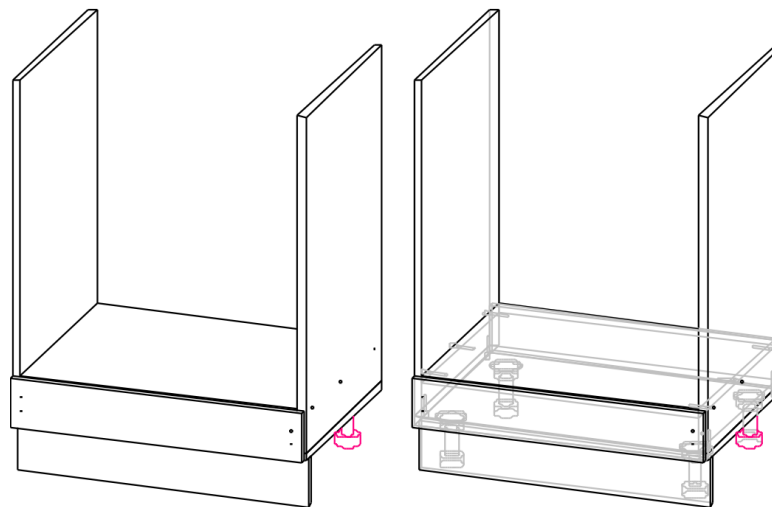


Популярная конструкция комбинированных модулей оборудована удобными выдвигающимися ящиками, позволяющими быстро находить и доставать нужные вещи.

## Модули напольные для духового шкафа

- СД-600 (600x806x442мм)

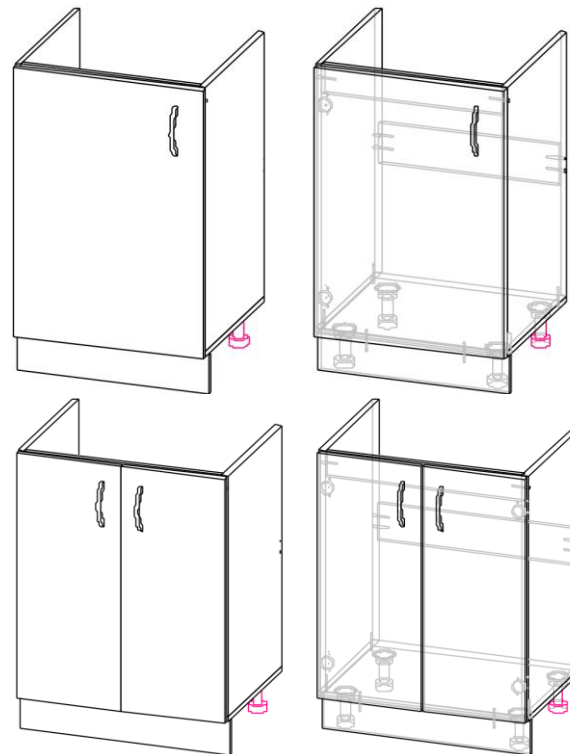
место под духовку 568x603x426



Для встраиваемого духового шкафа в нашем ассортименте присутствует специальный модуль. Модуль оборудован ящиком, в котором удобно размещать противни и крышки. Фасад фиксируется псевдомагнитами.

## Модули напольные для моек

- М-500 (500x806x442мм)
- М-600 (600x806x442мм)
- М-600 (600x806x442мм)
- М-800 (800x806x442мм)

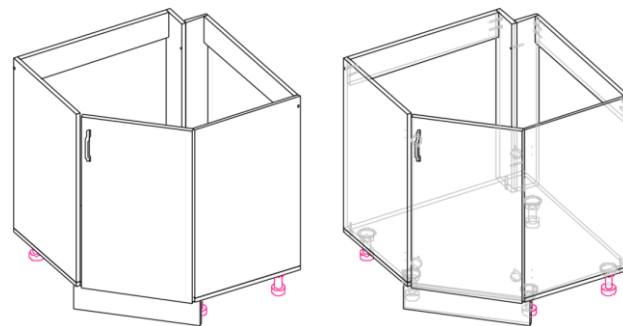


Место под раковиной – лучшая техническая зона на кухне.

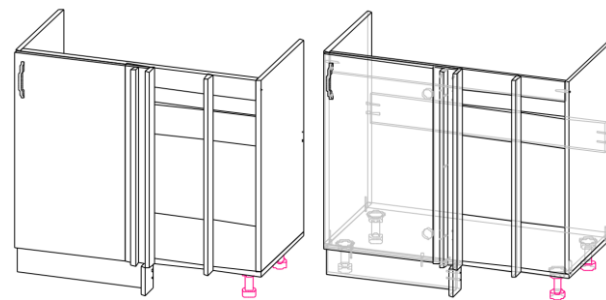
Наши модули позволяют визуально эффектно оформить эту зону и получить от нее максимальную функциональность. Можно экономить, поставив накладную мойку, в этом случае столешницы заказывать не нужно. Есть возможность установки врезной мойки (фурнитура входит в комплект мойки).

# Модули напольные для моек

- МУ-850 (726x806x726мм)  
135°



- МП-1000 (884x806x476мм)  
столешница 1000x600мм  
90° (под прямым углом)



Сборка универсальная

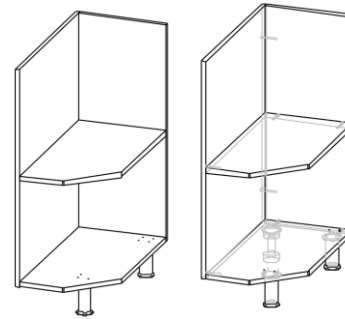
Угловая мойка — это очень удобный вариант расположения кухонной мебели, дающий возможность сделать пространство эстетичным, эргономичным и удобным. Они подходят для гарнитуров, имеющих П или Г-образную конфигурацию.

Предмет мебели применяют для сокрытия инженерных коммуникаций (канализации, подводящих трубопроводов водоснабжения, фильтров для очистки воды прибор учета), хранения емкости для сбора мусора.

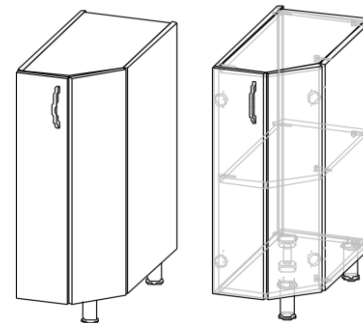
Рядом с мойкой рекомендуется расположить сушилку и место для хранения столовых приборов.

## Модули напольные торцевые

- **СТО-300 (300x806x545мм)**  
открытый  
сборка универсальная



- **СТС-300 (300x806x561мм)**  
закрытый  
сборка универсальная



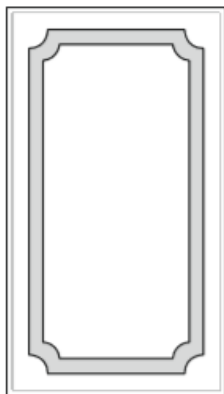
Торцевые модули – прекрасное место для кухонного комбайна и другой техники. Приборы легко доставать, а после эксплуатации – помещать на прежнее место.

# Типы фрезеровок кухонных фасадов МДФ

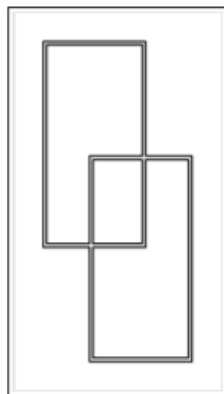
«Мыло»



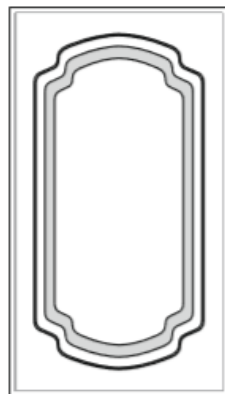
«Роберт»



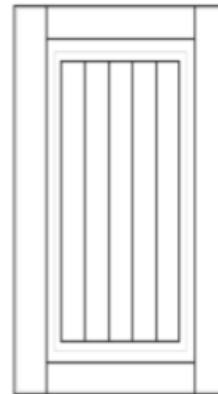
«Клетка»



«Премьера»



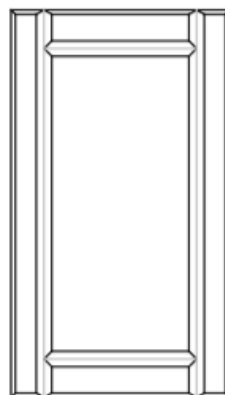
«Кантри»



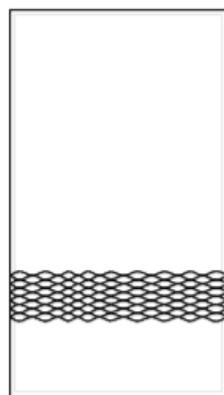
«Тигра широкая»



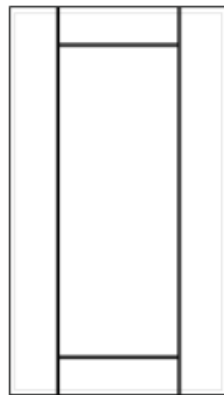
«Грани»



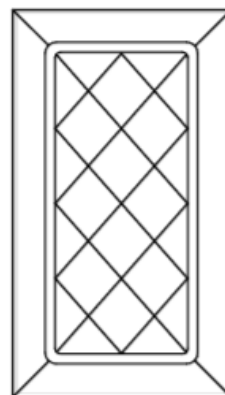
«Бриз»



«Модерн»



«Прованс»



«Эллада»



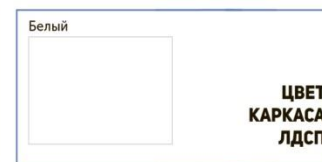
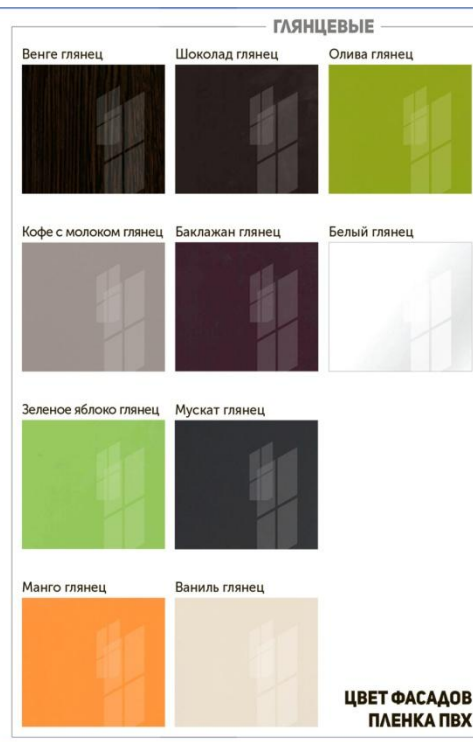
«Тигра узкая»



## Рекомендации и советы

- Лучшее место приготовления пищи - столешница между плитой и раковиной (используйте модули длиной от 600 мм).
- Убедитесь в том, что расстояние между противоположными рядами шкафов достаточное, чтобы их дверцы могли быть открыты одновременно.
- Посудомоечную машину нужно размещать рядом с раковиной и сушилкой для посуды, чтобы упростить её загрузку и выгрузку и избежать разливов по полу.
- Держите посуду и аксессуары для готовки рядом с плитой и раковиной. Столовые приборы удобнее будет расположить в ящике рядом с обеденным столом.
- Расположение такой техники как духовка, посудомоечная машина или вытяжка в углах может блокировать полное открывание ящиков и дверей. Поэтому размещайте бытовую технику линейно.

# Цвета материалов кухонь



# Сочетание фрезеровок и пленки ПВХ

- Для фрезеровки "МЫЛО" используется пленка ПВХ - матовая, глянцевая, металлик;
- Для фрезеровки "РОБЕРТ" используется пленка ПВХ - матовая;
- Для фрезеровки "КЛЕТКА" используется пленка ПВХ - матовая; глянцевая, металлик;
- Для фрезеровки "ПРЕМЬЕРА" используется пленка ПВХ - матовая;
- Для фрезеровки "КАНТРИ" используется пленка ПВХ - матовая;
- Для фрезеровки "ГРАНИ" используется пленка ПВХ - матовая; глянцевая;
- Для фрезеровки "БРИЗ" используется пленка ПВХ - матовая; глянцевая, металлик;
- Для фрезеровки "МОДЕРН" используется пленка ПВХ - матовая; глянцевая, металлик;
- Для фрезеровки "ПРОВАНС" используется пленка ПВХ - матовая; глянцевая;
- Для фрезеровки "ЭЛЛАДА" используется пленка ПВХ - матовая; глянцевая, металлик;
- Для фрезеровки "ТИГРА ШИРОКАЯ" используется пленка ПВХ - матовая; глянцевая, металлик;
- Для фрезеровки "ТИГРА УЗКАЯ" используется пленка ПВХ - матовая; глянцевая, металлик.

# Стекло для ВИОЛА НЕО

В производстве кухонь ВИОЛА НЕО используются стекла с фотопечатью высокого качества.

Стекло аккуратно монтируется с тыльной стороны фасада на стеклодержатели.

Сторона с фотопечатью устанавливается во внутрь модуля.

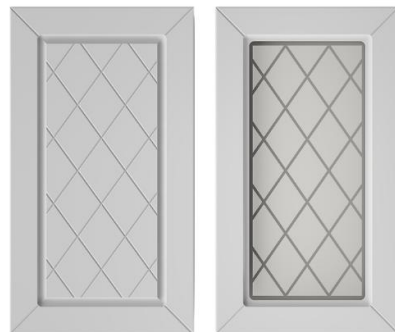
# Типы фрезеровок Виола НЕО



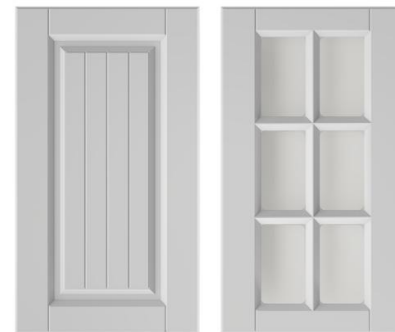
**БРИЗ** (стекло «Сатинат»)



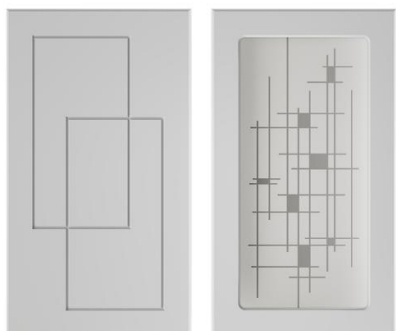
**ГРАНИ** (стекло «Грани»)



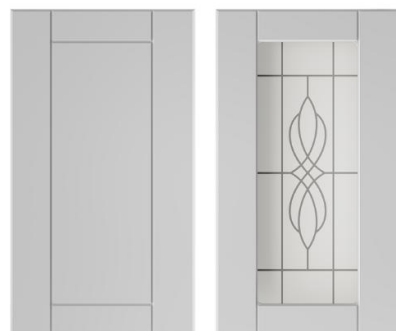
**ПРОВАНС** (стекло «Прованс»)



**Кантри** (стекло «Сатинат»)



**КЛЕТКА** (стекло «Клетка»)



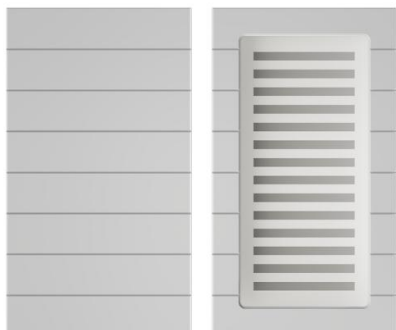
**МОДЕРН** (стекло «Модерн»)



**МЫЛО** (стекло «Сатинат»)



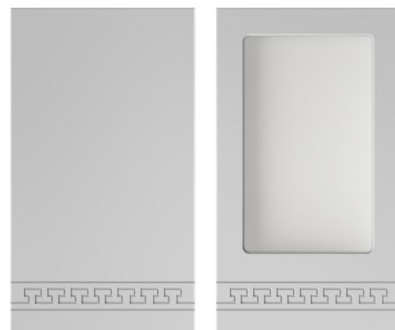
**ПРЕМЬЕРА** (стекло «Премьера»)



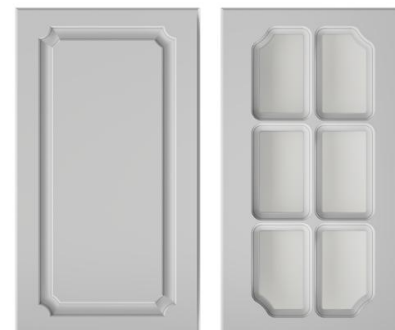
**ТИГРА УЗКАЯ** (ст. «Тигра»)



**ТИГРА ШИРОКАЯ** (ст. «Тигра»)



**ЭЛЛАДА** (стекло «Сатинат»)



**РОБЕРТ** (стекло «Сатинат»)

# Столешницы

В основном используются плиты толщиной 26 и 38 мм.  
Наши столешницы толщиной 26 мм и длиной 3 метра.

Плюсы столешницы для кухни из ДСП:

- Высокая прочность;
- Низкая цена;
- Простота установки;
- Большой ассортимент расцветок;
- Легкость очистки и устойчивость столешницы к активным моющим средствам.

Совместно со столешницами в нашем ассортименте имеются аналогичные по внешнему виду стеновые панели.

Недостатки столешницы для кухни из ДСП:

- Часто встречаются эпизоды вздутия столешницы в местах стыков;
- Соединить несколько плит столешниц так, чтобы не было видно шва, невозможно.

# Правила эксплуатации столешниц

- Места стыков столешниц остаются уязвимыми для влаги. Запрещается повреждать защитный гидроизоляционный слой на стыках столешницы, и в местах соединения с мойкой и варочной поверхностью. В случае повреждения гидроизоляционного слоя, необходимо обработать место стыка герметиком;
- При кратковременном контакте столешницы с брызгами кипятка, или с горячей пищей столешница не повредится, но в местах контакта возможно возникновение пятен. Такие места необходимо немедленно протереть влажной тряпкой со слабощелочной жидкостью (жидкое мыло и т.п.);
- Не допускается ставить на поверхность столешницы горячие предметы (чайники, сковороды и т.п.). Воздействие высокой температуры может привести к расплавлению или деформации пластика;
- Не допускается размораживать продукты, или оставлять на длительное время на поверхности столешницы сильно охлаждённые предметы. Из-за сильного перепада температуры может произойти отслоение пластика;
- Не допускается разделывать или нарезать продукты на поверхности или царапать столешницу жёстким предметом. Обязательно используйте специальные разделочные доски;
- В течение суток после монтажа столешниц, происходит процесс кристаллизации и затвердевания клея герметика, эксплуатация столешниц запрещена. Это обеспечит надежное соединение столешницы и мойки.

# Сочетание столешниц и гарнитура

Согласно колористике, каждый цвет оказывает влияние на людей, хотя они того или нет.

Выбирая цветовую гамму для своей кухни необходимо помнить основные принципы:

- Для повышения аппетита и прекрасного настроения следует выбирать легкие цвета с имитацией натурального камня «Терезино» и «Юрский камень»;
- Для визуального увеличения кухонного пространства следует предусматривать столешницы в светлых тонах: они прекрасно сочетаются с холодными оттенками и подходят для кухонь, окна которых выходят на солнечную сторону. Подходящими вариантами являются цвета «Сахара» и «Резонанс»;
- Если кухонное помещение расположено в северной стороне, для столешницы стоит выбирать бежевые оттенки, такие как «Кастило» и «Турецкий ликер»;
- Если же цель обустройства кухни - создание брутальной атмосферы, то в светлую кухню необходимо установить темную столешницу «Венге».

Выбирая цвет «Резонанс», следует учитывать возможное несовпадение линий на стыках столешниц и при их сопряжении под углом.

## Цвета столешниц



Юрский камень



Венге



Резонанс



Терезино



Турецкий ликер



Кастилло



Сахара



**ВИДЫ**  
**ДИЗАЙН-КОМПОНОВКИ КУХОНЬ**  
**ВИОЛА НЕО**

# Ассиметричная



# Симметричная



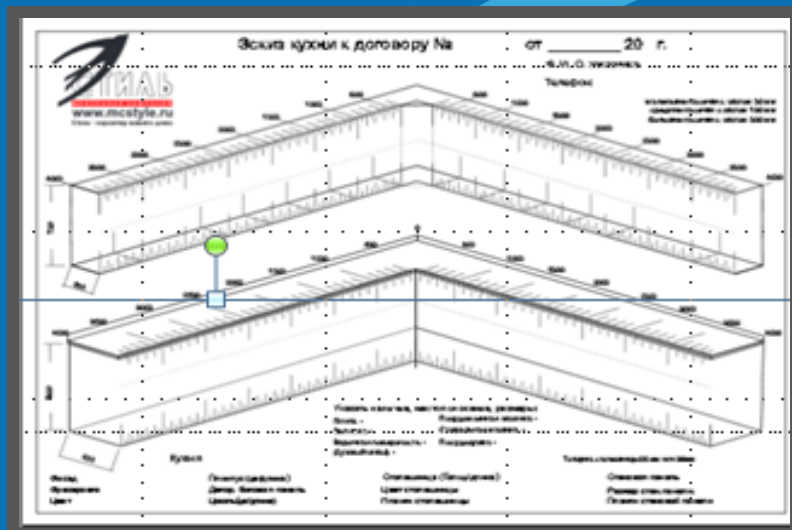
# Трапециевидная мойка



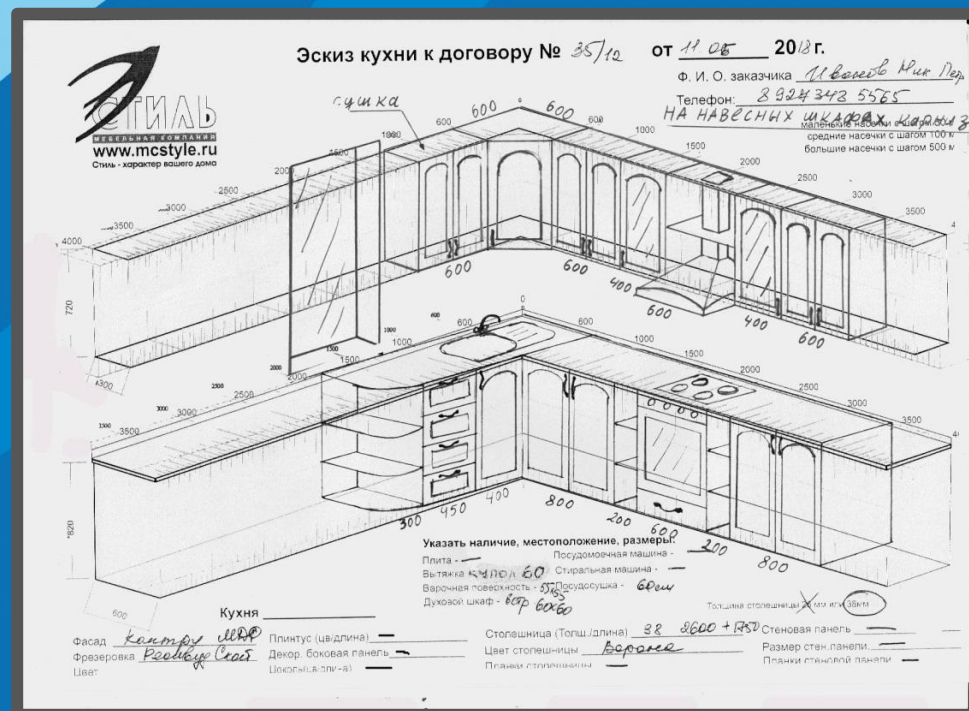
# Мойка с прямым углом



# Эскиз для отрисовки кухни для клиента



## Готовый вариант эскиза



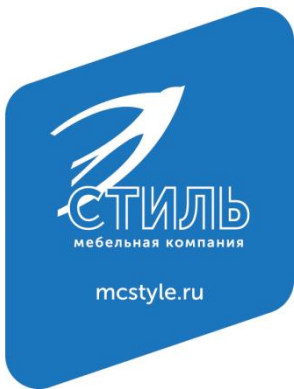
## Эскиз для отрисовки кухни

## **Дополнительные опции**

Наши кухни могут комплектоваться стеновыми панелями фартуками, алюминиевыми соединительными и торцевыми планками для столешниц и фартуков, декоративными опорами, плинтусами для кухонных столешниц, посудосушителями и мойками.

Также вы можете с легкостью заменить роликовые направляющие на шариковые направляющие.

Фасады имеют глухие отверстия под ручку что позволяет клиенту самостоятельно выбрать понравившийся ему вариант и с легкостью разместить ручку на фасаде.



# Что получает покупатель от покупки нашей кухни?

## Экономичность

Можно составить индивидуальную кухню по цене ниже заказной

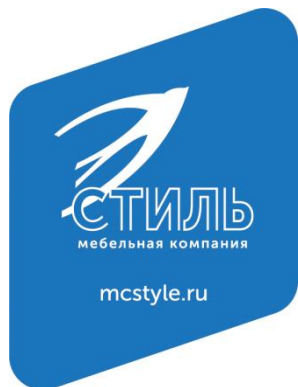
## Практичность

Привлекательность и вариативность в базовом исполнении

## Множество вариантов

индивидуализации и создания дорогой кухни (ручки, направляющие и т.д.)

## Качество



**Хороших  
продаж!**