

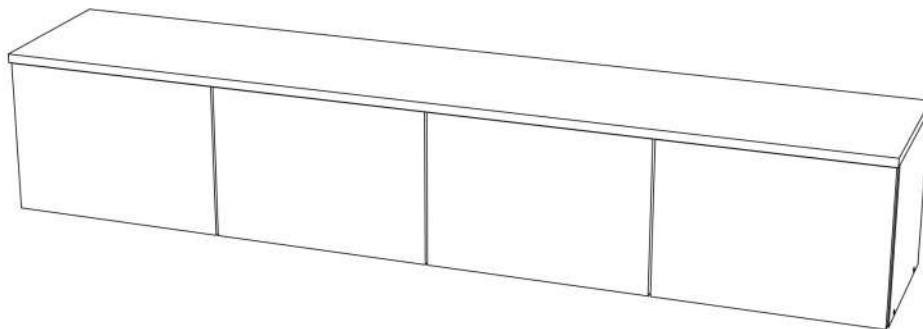


Мебельная компания

Инструкция по сборке и эксплуатации мебели

Альба-1 подвесная тумба под ТВ 1,6

Габаритные размеры
 Ширина (мм): **1600**
 Глубина (мм): **300**
 Высота (мм): **300**



ОБЩИЕ ТЕХНИЧЕСКИЕ УКАЗАНИЯ

Настоятельно рекомендуем перед началом сборки внимательно ознакомиться с данной инструкцией, проверить наличие всех деталей и фурнитуры согласно комплектационным ведомостям, убедиться в их качестве (отсутствие царапин, сколов, вмятин и т.д.) т.к. претензии по количеству комплектующих и качеству изделия после сборки не принимаются

Сборку советуем производить вдвоём на ровной поверхности, в качестве подкладочного материала рекомендуем использовать гофрокартон от упаковок.

Производитель оставляет за собой право вносить изменения не нарушающих внешнего вида и габаритных размеров изделия (замена крепежной фурнитуры, ножек, ручек и т. д. на аналоги).

Правила эксплуатации

Для длительного сохранения эксплуатационных и эстетических качеств мебели необходимо соблюдать следующие правила по уходу за мебелью во время ее эксплуатации:

- эксплуатировать мебель в сухом, проветриваемом помещении с температурой воздуха от +10 С до +40 С и относительной влажностью воздуха не более 70%
- в процессе эксплуатации мебели возможно ослабление крепежной фурнитуры - необходимо ее поправлять
- при эксплуатации изделий имеющие декоративные решения в виде стекла или зеркал необходимо помнить, что эксплуатация стекла и зеркал с трещиной сопряжено с риском получения травм. Следует немедленно заменить стекло/зеркало при появлении трещин.
- не допускать скопления влаги на поверхностях изделия во избежание набухания щитов и отклейки кромок
- беречь поверхности от механических повреждений, не ставить на поверхность горячие предметы
- при чистке использовать влажную ткань с применением специальных средств по уходу за мебелью с последующей протиркой поверхностей насухо
- не допускайте попадания на поверхность веществ, таких как растворители, бензин, обезжиривающие средства и др.

Гарантийные обязательства

- Изготовитель гарантирует соответствие мебели требованиям ГОСТ 19917-2014, ТР ТС 025/2012, при соблюдении условий транспортировки, хранения, сборки (для мебели, поставляемой в разобранном виде), эксплуатации.
- Срок службы изделия - 5 лет (при соблюдении условий эксплуатации мебели).
- Гарантийный срок эксплуатации мебели - 12 месяцев.



Г. Пенза ул. Перспективная 4
 e-mail: mkrikko@mail.ru
 сайт: ricco-mebel.ru
 Тел. 8(8412)99-18-60

Срок службы изделия - 5 лет
 Срок гарантии - 12 месяцев

Соответствует требованиям
 ГОСТ 19917-2014
 ТР ТС 025/2012
 ЕАЭС N RU Д-РУ.РА01.В.78234/21
 Дата изготовления _____

Альба-1 подвесная тумба под ТВ 1,6

Код ТН ВЭД

9403601009

Комплектация деталей

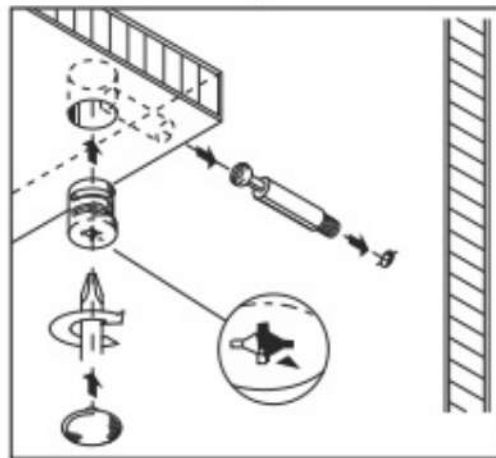
Поз.	Наименование	Кол-во	Длина	Ширина
1	Бок левый	1	284	284
1a	Бок правый	1	284	284
2	Перегородка левая	1	268	284
2a	Перегородка правая	1	268	284
3	Перегородка	1	268	284
4	Крышка	1	1602	304
5	Вязка	1	1568	284
6	Бок ящика	4	250	150
7	Вязка ящика	4	326	150
8	Фасад ящика	2	396	280
9	Фасад	2	396	280
10	ЛДВП ящика	2	354	248
11	ЛДВП	1	1596	296

Комплектация фурнитуры

Обозначение	Наименование	Кол-во	Ед. изм
	Заглушка евровинта	18	шт
	Еврокюльч	1	шт
	Евровинт	18	шт
	Гвоздь 2x20 мм	70	шт
	Навес	3	шт
	Шуруп 4x16 мм	50	шт
	Петля накладная	4	шт
	Направляющие шариковые 250 мм	2	комп
	Стяжка эксцентриковая	18	шт
	Толкатель	4	шт
	Заглушка стяжки эксцентриковой	18	шт

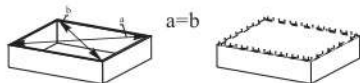
Общие указания по сборке мебели

Монтаж эксцентриковой стяжки



Необходимый инструмент для сборки.
Рекомендуем сборку производить вдвоем.

**Качество мебели зависит от качества сборки.
Рекомендуем доверить сборку специалистам.**



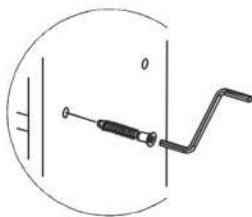
Для правильного открывания створок и ящиков, необходимо выровнять диагонали каркаса изделия и только потом прибить ЛДВП не нарушая диагонали.

Уважаемый покупатель!

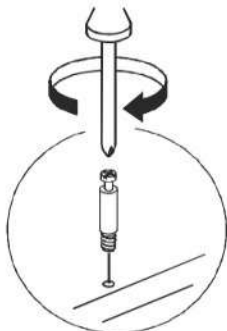
Убедительная просьба сохранять упаковку до полной сборки изделия!

В случае обнаружения брака/дефекта обязательно сфотографировать выявленный дефект и этикетку на упаковке. На фотографии должно быть четко видно: наименование изделия, дату изготовления и номер бригады. Претензии по качеству без фотографии этикетки не принимаются.

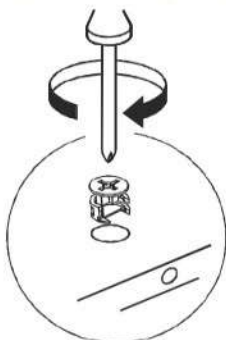
Установка евровинта



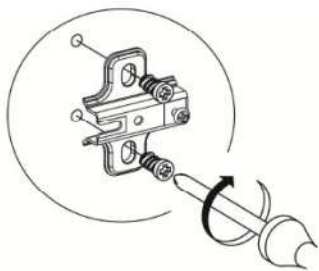
Установка штока эксцентрика



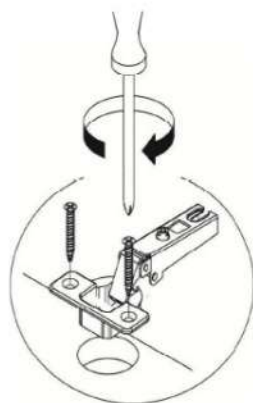
Фиксация штока эксцентрика



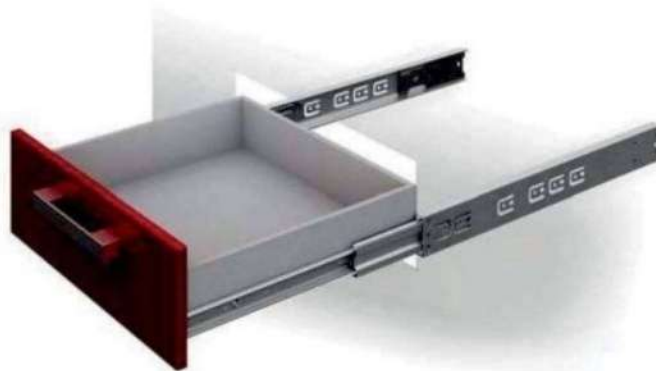
Установка крестовины петли



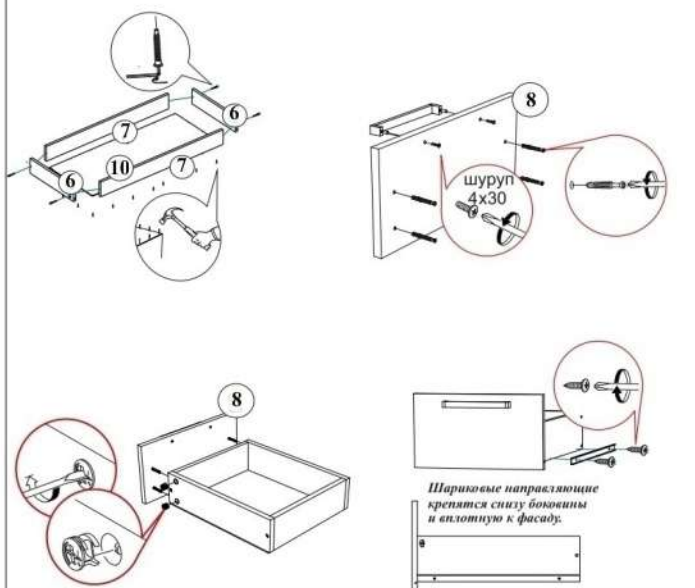
Установка петли на фасад



Установка выдвигного ящика



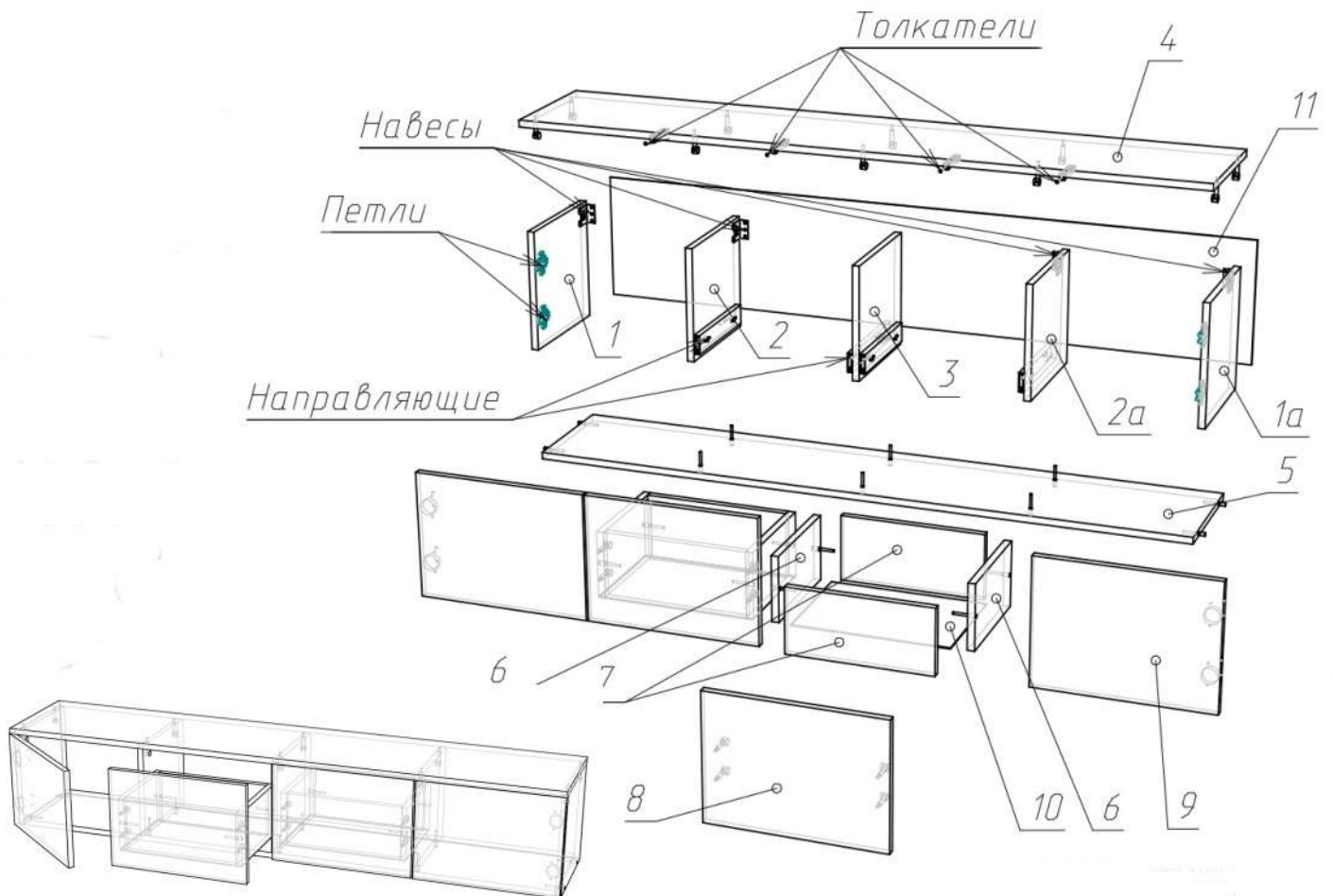
Сборка ящика



Регулировка петель

<p>По высоте</p>	
<p>По ширине</p>	
<p>По глубине</p>	

Альба-1 подвесная тумба под ТВ 1,6. Схема сборки



1. Направляющие, навесы, толкатели и петли крепить шурупами 4x16.
2. Крышку поз.4 крепить стяжкой эксцентриковой, вязку поз.5 евроинтами. Проверить диагональ и гвоздями 2x20 прибить ЛДВП поз.11. Прибивать по периметру и к каждой перегородке.
3. Собрать корпуса ящиков. Детали поз.6 и 7 крепить евроинтами, проверить диагональ и гвоздями 2x20 прибить ЛДВП поз.10. Направляющие крепить шурупами 4x16. Фасады поз.8 устанавливаются на стяжки эксцентриковых.
4. Установить ящики в корпус тумбы. Фасады поз.9 навесить на бока поз.1 и 1а. При необходимости, отрегулировать направляющие и петли.

